

Kitchen 2008

OLTRE LA QUALITA'

Ogni casa ha i propri gusti in fatto di cucina. Per questo Cisol propone menù per palati diversi, golosi per design e funzionalità. Con le ricette di stile Cisol, l'Acqualità è servita. Anche in cucina.

BEYOND THE QUALITY

Every house has its own tastes as to the kitchen. That is why Cisol suggests a wide range of menus, rich and functional. Thanks to Cisol style recipes, quality is reached. Even in the kitchen.



BIEN PLUS QUE LA QUALITE

Chaque maison a ses goûts en fait de cuisine. Pour cela, Cisol propose des menus pour des palais divers, gourmands pour le design et la fonctionnalité. Avec les recettes du style Cisol l'Acqualità, est servie. Même dans la cuisine.

JENSEITS DER QUALITAT

Jedes Haus hat seinen eignen Geschmack, was die Küche anbelangt. Aus diesem Grund bietet Cisol ein Menu, betreffend Design und Funktionalität, für die unterschiedlichsten Gaumen an.

L'Acqualità wird dank der Rezepte im Cisol-Stil angerichtet. Auch in der Küche.

MÁS ALLÁ DE LA CALIDAD

A cada hogar se le corresponden gustos propios en cocina. Por esta razón Cisol propone menús para paladares diferentes, golosos de diseño y funcionalidad. Con las recetas de estilo Cisol, se ha servido la Acqualità. En la cocina también.

INDICE

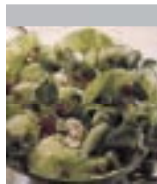
Index - Index - Index

Trendy style

Poker	LC00053	pag. 08
	LC09061	pag. 08
Less Long	LL00057	pag. 09
Less Long	LL00058	pag. 09
Less Long	LL00062	pag. 10
Less Long	LL00064	pag. 10
Less Long	LL00157	pag. 11
Less Long	LL00257	pag. 11
Less Long	LL00457	pag. 12
Step	ST00053	pag. 12
Less	LS00053	pag. 13
Pumpy	PU00053	pag. 13
Barcelona	BA00053	pag. 14
Barcelona	BA00072	pag. 14
Barcelona Quad	BQ00053	pag. 15



City style



Zen	ZE00053	pag. 18
Magic	MA00058	pag. 18
Magic	MA00257	pag. 19
Magic 2	MG00058	pag. 19
Magic 2	MG00257	pag. 20
Artù	AT00257	pag. 20
Artù	AT00058	pag. 21
Artù	AT00053	pag. 21
Europa	EU00040	pag. 22
Europa	EU00041	pag. 22
Europa	EU00043	pag. 23
Europa	EU00052	pag. 23
Europa	EU00053	pag. 24
Europa	EU00057	pag. 24
Europa	EU00058	pag. 25
Europa	EU00153	pag. 25
Europa	EU00157	pag. 26
Europa	EU00158	pag. 26
Europa	EU00257	pag. 27
Europa	EU00357	pag. 27
Futurity	FU00040	pag. 28
Futurity	FU00041	pag. 28
Futurity	FU00043	pag. 29
Futurity	FU00052	pag. 29
Futurity	FU00053	pag. 29
Futurity	FU00058	pag. 30
Futurity	FU00257	pag. 30
Flash	FL00040	pag. 31
Flash	FL00052	pag. 31
Flash	FL00058	pag. 31

Professional style



Clinic	EL00040	pag. 34
Clinic	EL00058	pag. 34
Clinic	EL00060	pag. 34
Clinic	EL00257	pag. 35
Clinic	CL00040	pag. 35
Clinic	CL00058	pag. 35

Country style

Arcana Royal	AY00040	pag. 38
Arcana Royal	AY00153	pag. 38
Arcana Royal	AY00253	pag. 39
Arcana Royal	AY00257	pag. 39
Arcana Ceramic	AC00040	pag. 40
Arcana Ceramic	AC00053	pag. 40
Retrò	RE00052	pag. 41
Retrò	RE00053	pag. 41
Arcana	AR00040	pag. 41
Arcana	AR00053	pag. 42



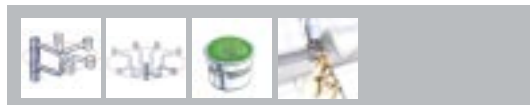
Trendy_{style}





POKER LC 00053

- Monocomando lavello
- Single lever sink mixer
- Mitigeur évier
- Einhand-Spültischbatterie
- Monomando fregadero



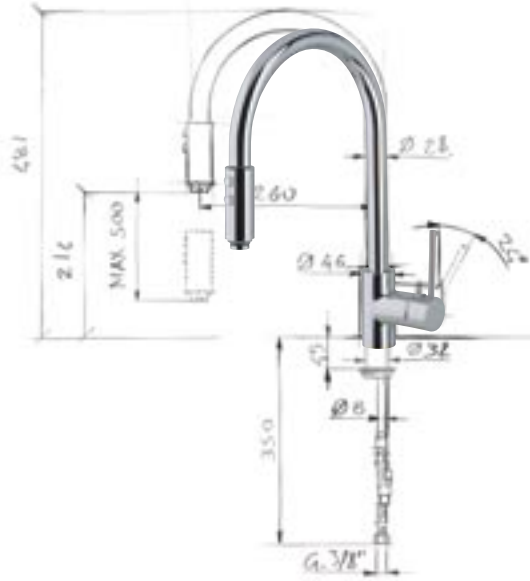
21

LC 09061

- Dispenser per sapone liquido
- Porte-savon liquide
- Holder for liquid soap dispenser
- Seifenspender fuer fluessige Seife
- Dispensador para jabón

21





LESS LONG LL 00057

- Monocomando lavello
- Single lever sink mixer
- Mitigeur évier
- Einhand-Spültischbatterie
- Monomando fregadero



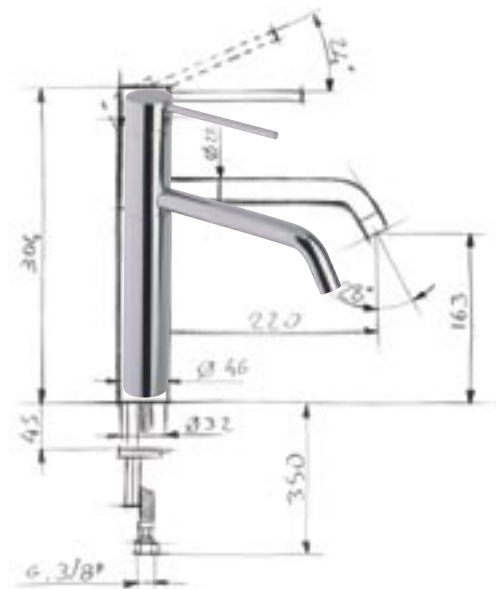
21

LESS LONG LL 00058

- Monocomando lavello
- Single lever sink mixer
- Mitigeur évier
- Einhand-Spültischbatterie
- Monomando fregadero



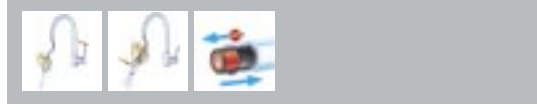
21





LESS LONG LL 00062

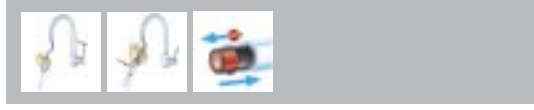
- Monocomando lavello
- Single lever sink mixer
- Mitigeur évier
- Einhand-Spültischbatterie
- Monomando fregadero



21

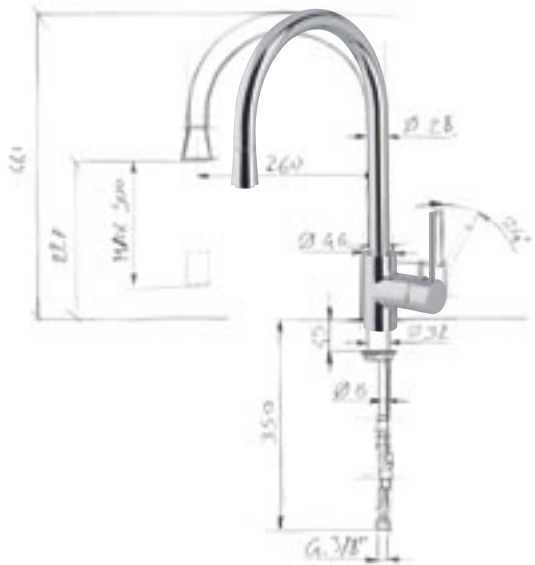
LESS LONG LL 00064

- Monocomando lavello
- Single lever sink mixer
- Mitigeur évier
- Einhand-Spültischbatterie
- Monomando fregadero



21





LESS LONG LL 00157

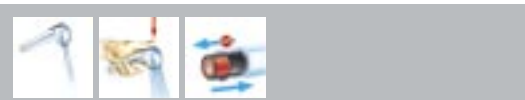
- Monocomando lavello
- Single lever sink mixer
- Mitigeur évier
- Einhand-Spültischbatterie
- Monomando fregadero



21

LESS LONG LL 00257

- Monocomando lavello
- Single lever sink mixer
- Mitigeur évier
- Einhand-Spültischbatterie
- Monomando fregadero



21





LESS LONG LL 00457

- Monocomando lavello
- Single lever sink mixer
- Mitigeur évier
- Einhand-Spültischbatterie
- Monomando fregadero



21

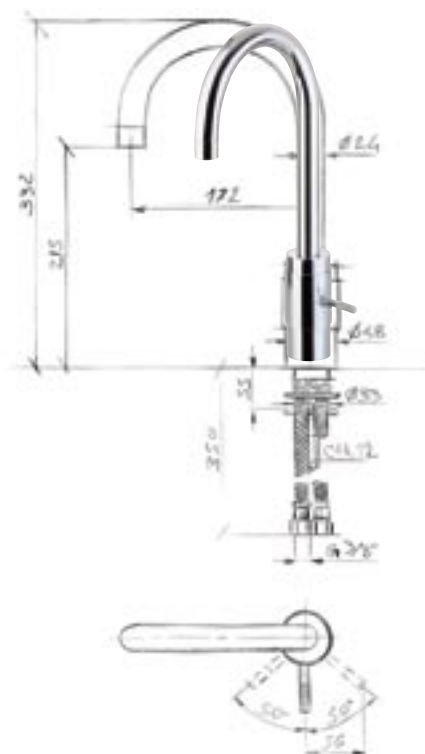
STEP ST 00053

- Monocomando lavello
- Single lever sink mixer
- Mitigeur évier
- Einhand-Spültischbatterie
- Monomando fregadero



21

2A





LESS LS 00053

- Monocomando lavello
- Single lever sink mixer
- Mitigeur évier
- In Deutschland nicht erhältlich
- Monomando fregadero



21

2A

PUMPY PU 00053

- Monocomando lavello
- Single lever sink mixer
- Mitigeur évier
- Einhand-Spültischbatterie
- Monomando fregadero



79

2D





- BARCELONA BA 00053**
- Monoforo lavello
 - Single hole sink mixer
 - Mèlangeur monotrou évier
 - Einhand-Spültischbatterie
 - Monobloc fregadero



21

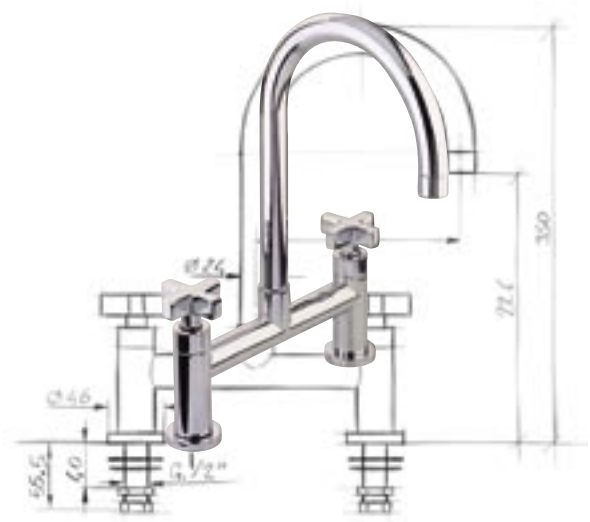
BARCELONA BA 00072

- Gruppo lavello a ponte
- Deck mounted sink mixer
- Mèlangeur évier sur gorge
- In Deutschland nicht erhältlich
- Grupo fregadero de puente



21

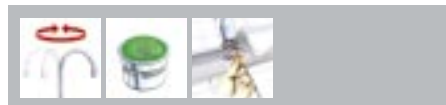
2A





BARCELONA QUAD BQ 00053

- Monoforo lavello
- Single hole sink mixer
- Mélangeur monotrou évier
- Einloch-Spültischbatterie
- Monobloc fregadero



21



2A

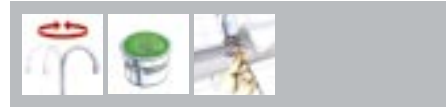
City_{style}





ZEN ZE 00053

- Monocomando lavello
- Single lever sink mixer
- Mitigeur évier
- Einhand-Spültischbatterie
- Monomando fregadero



21

MAGIC MA 00058

- Monocomando lavello
- Single lever sink mixer
- Mitigeur évier
- Einhand-Spültischbatterie
- Monomando fregadero



21





MAGIC MA 00257

- Monocomando lavello
- Single lever sink mixer
- Mitigeur évier
- Einhand-Spültischbatterie
- Monomando fregadero



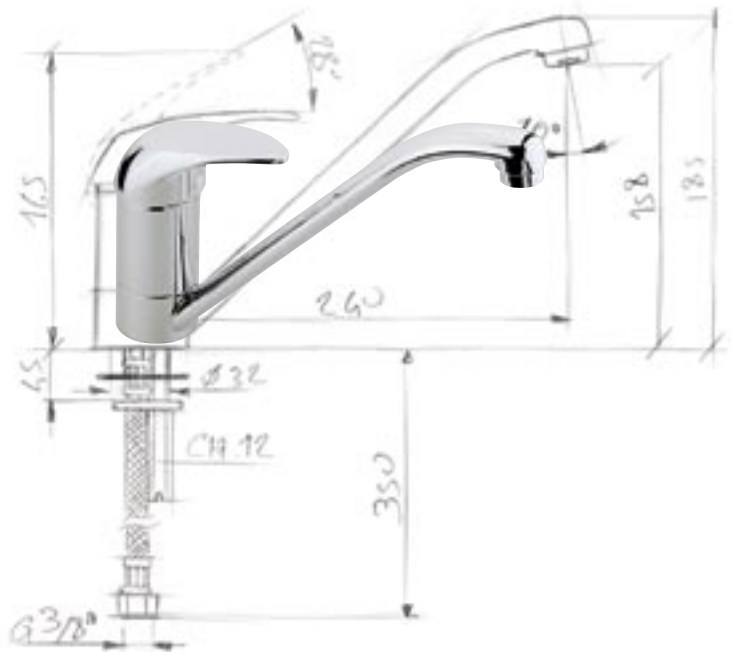
21

MAGIC 2 MG 00058

- Monocomando lavello
- Single lever sink mixer
- Mitigeur évier
- Einhand-Spültischbatterie
- Monomando fregadero



21





MAGIC 2 MG 00257

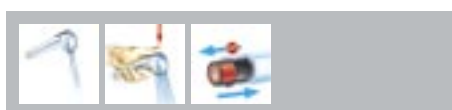
- Monocomando lavello
- Single lever sink mixer
- Mitigeur évier
- Einhand-Spültischbatterie
- Monomando fregadero



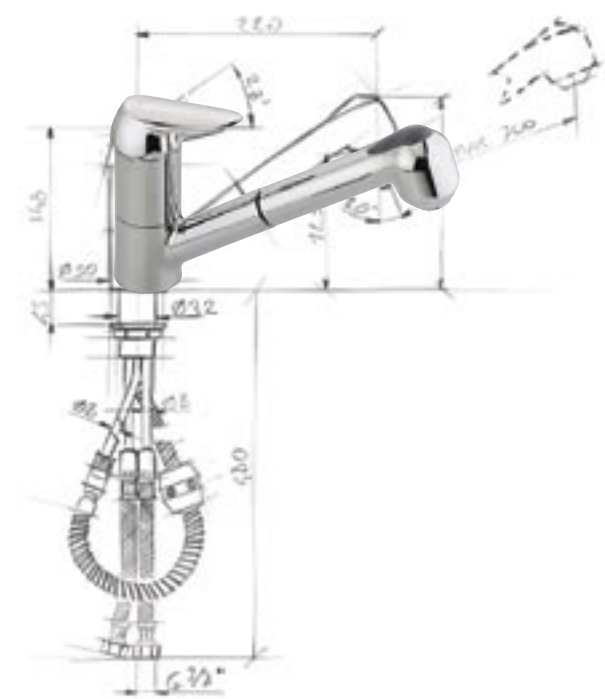
21

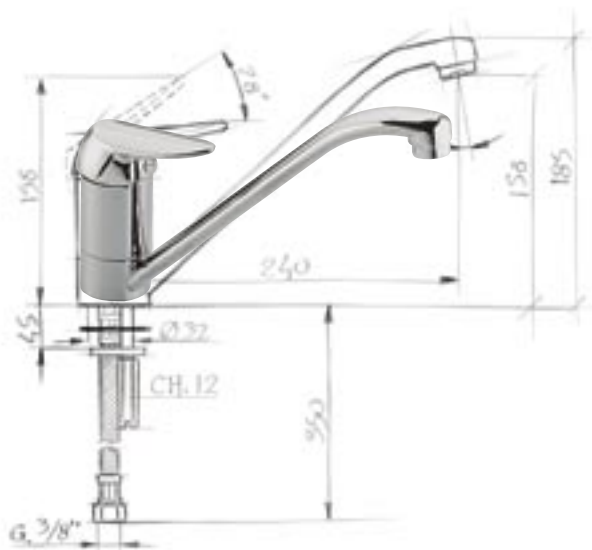
ARTU' AT 00257

- Monocomando lavello
- Single lever sink mixer
- Mitigeur évier
- Einhand-Spültischbatterie
- Monomando fregadero



21





ARTU' AT 00058

- Monocomando lavello
- Single lever sink mixer
- Mitigeur évier
- Einhand-Spültischbatterie
- Monomando fregadero



21

ARTU' AT 00053

- Monocomando lavello
- Single lever sink mixer
- Mitigeur évier
- Einhand-Spültischbatterie
- Monomando fregadero



21





EUROPA EU 00040

- Monocomando lavello
- Single lever sink mixer
- Mitigeur évier
- Einhand-Spültischbatterie
- Monomando fregadero



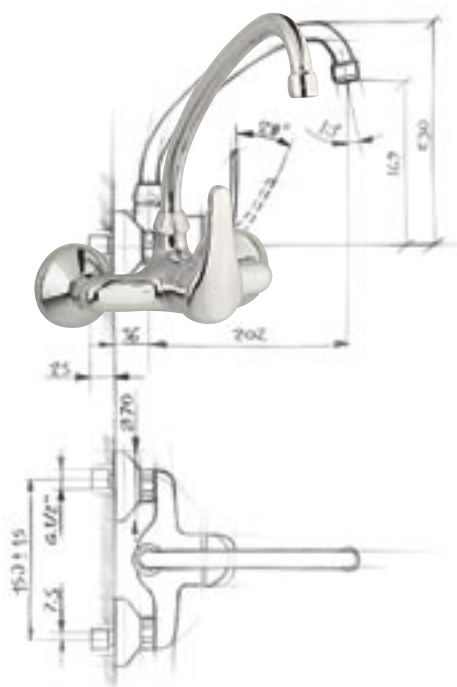
21

EUROPA EU 00041

- Monocomando lavello
- Single lever sink mixer
- Mitigeur évier
- Einhand-Spültischbatterie
- Monomando fregadero



21



EUROPA EU 00043

- Monocomando lavello
- Single lever sink mixer
- Mitigeur évier
- Einhand-Spültischbatterie
- Monomando fregadero



21



EUROPA EU 00052

- Monocomando lavello
- Single lever sink mixer
- Mitigeur évier
- Einhand-Spültischbatterie
- Monomando fregadero



21





EUROPA EU 00053

- Monocomando lavello
- Single lever sink mixer
- Mitigeur évier
- Einhand-Spültischbatterie
- Monomando fregadero



21

41

EUROPA EU 00057

- Monocomando lavello
- Single lever sink mixer
- Mitigeur évier
- Einhand-Spültischbatterie
- Monomando fregadero



21

49

41





EUROPA EU 00058

- Monocomando lavello
- Single lever sink mixer
- Mitigeur évier
- Einhand-Spültischbatterie
- Monomando fregadero



21

EUROPA EU 00153

- Monocomando lavello
- Single lever sink mixer
- Mitigeur évier
- Einhand-Spültischbatterie
- Monomando fregadero



21





EUROPA EU 00157

- Monocomando lavello
- Single lever sink mixer
- Mitigeur évier
- Einhand-Spültischbatterie
- Monomando fregadero



21

EUROPA EU 00158

- Monocomando lavello
- Single lever sink mixer
- Mitigeur évier
- Einhand-Spültischbatterie
- Monomando fregadero



21





EUROPA EU 00257

- Monocomando lavello
- Single lever sink mixer
- Mitigeur évier
- Einhand-Spültischbatterie
- Monomando fregadero



21

EUROPA EU 00357

- Monocomando lavello
- Single lever sink mixer
- Mitigeur évier
- Einhand-Spültischbatterie
- Monomando fregadero



21





FUTURITY FU 00040

- Monocomando lavello
- Single lever sink mixer
- Mitigeur évier
- Einhand-Spültischbatterie
- Monomando fregadero



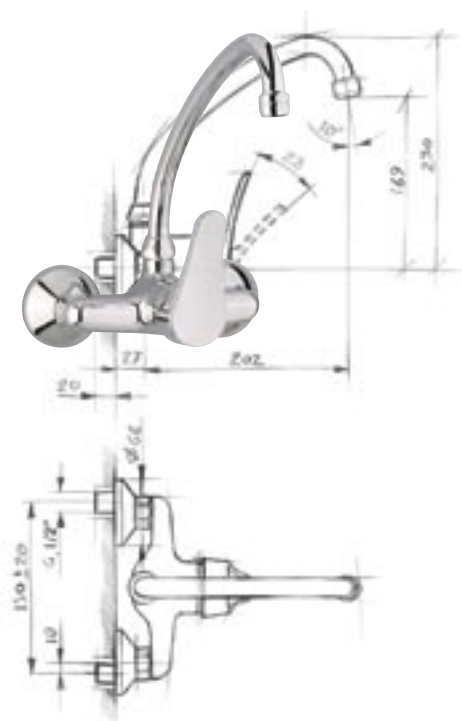
21

FUTURITY FU 00041

- Monocomando lavello
- Single lever sink mixer
- Mitigeur évier
- Einhand-Spültischbatterie
- Monomando fregadero



21





FUTURITY **FU 00043**

- Monocomando lavello
- Single lever sink mixer
- Mitigeur évier
- Einhand-Spültischbatterie
- Monomando fregadero



21

FUTURITY **FU 00052**

- Monocomando lavello
- Single lever sink mixer
- Mitigeur évier
- Einhand-Spültischbatterie
- Monomando fregadero



21



FUTURITY **FU 00053**

- Monocomando lavello
- Single lever sink mixer
- Mitigeur évier
- Einhand-Spültischbatterie
- Monomando fregadero



21





FUTURITY FU 00058

- Monocomando lavello
- Single lever sink mixer
- Mitigeur évier
- Einhand-Spültischbatterie
- Monomando fregadero



21

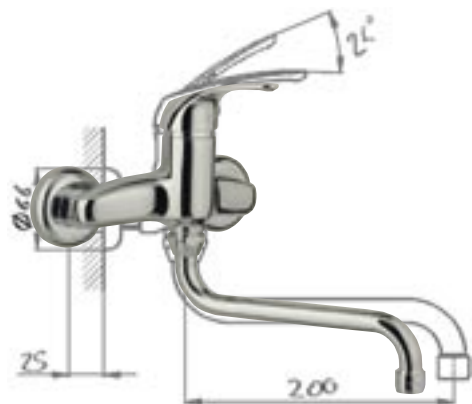
FUTURITY FU 00257

- Monocomando lavello
- Single lever sink mixer
- Mitigeur évier
- Einhand-Spültischbatterie
- Monomando fregadero



21





FLASH FL 00040

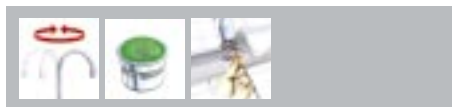
- Monocomando lavello
- Single lever sink mixer
- Mitigeur évier
- Einhand-Spültischbatterie
- Monomando fregadero



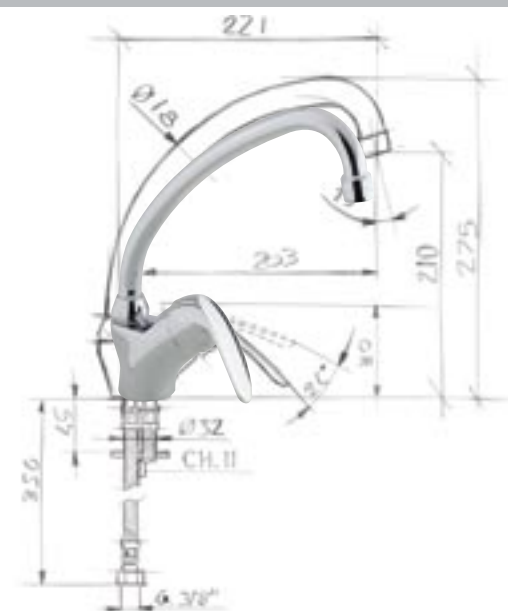
21

FLASH FL 00052

- Monocomando lavello
- Single lever sink mixer
- Mitigeur évier
- Einhand-Spültischbatterie
- Monomando fregadero

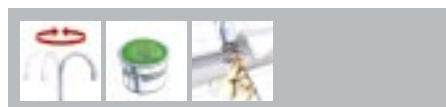


21

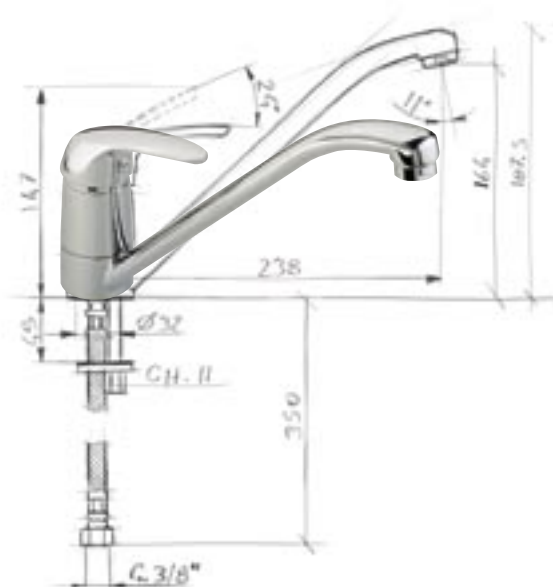


FLASH FL 00058

- Monocomando lavello
- Single lever sink mixer
- Mitigeur évier
- Einhand-Spültischbatterie
- Monomando fregadero



21



Professional_{style}





CLINIC EL 00040

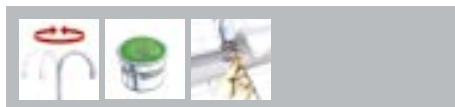
- Monocomando lavello
- Single lever sink mixer
- Mitigeur évier
- Einhand-Spültischbatterie
- Monomando fregadero



21

CLINIC EL 00058

- Monocomando lavello
- Single lever sink mixer
- Mitigeur évier
- Einhand-Spültischbatterie
- Monomando fregadero



21

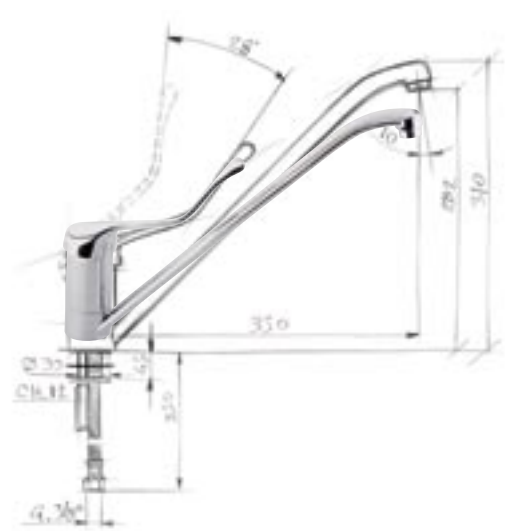


CLINIC EL 00060

- Monocomando lavello
- Single lever sink mixer
- Mitigeur évier
- Einhand-Spültischbatterie
- Monomando fregadero



21





CLINIC EL 000257

- Monocomando lavello
- Single lever sink mixer
- Mitigeur évier
- Einhand-Spültischbatterie
- Monomando fregadero



21

CLINIC CL 00040

- Monocomando lavello
- Single lever sink mixer
- Mitigeur évier
- Einhand-Spültischbatterie
- Monomando fregadero



21



CLINIC CL 00058

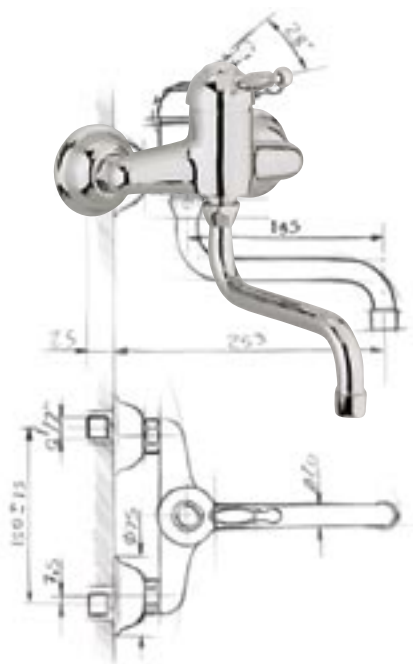
- Monocomando lavello
- Single lever sink mixer
- Mitigeur évier
- Einhand-Spültischbatterie
- Monomando fregadero



21

Country_{style}





ARCANA ROYAL AY 00040

- Monocomando lavello
- Single lever sink mixer
- Mitigeur évier
- Einhand-Spültischbatterie
- Monomando fregadero



21

ARCANA ROYAL AY 00153

- Monocomando lavello
- Single lever sink mixer
- Mitigeur évier
- Einhand-Spültischbatterie
- Monomando fregadero



21





ARCANA ROYAL AY 00253

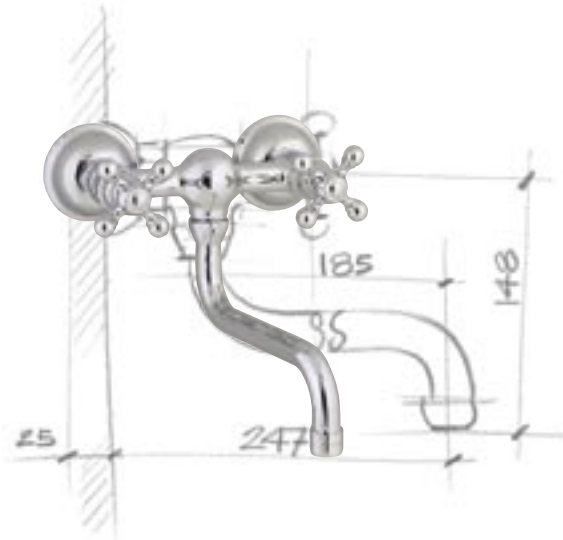
- Monocomando livello
- Single lever sink mixer
- Mitigeur évier
- Einhand-Spültischbatterie
- Monomando fregadero



ARCANA ROYAL AY 00257

- Monocomando livello
- Single lever sink mixer
- Mitigeur évier
- Einhand-Spültischbatterie
- Monomando fregadero





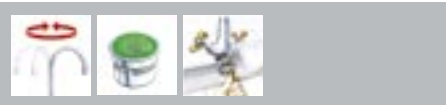
ARCANA CERAMIC AC 00040

- Gruppo lavello
- Sink mixer
- Mélangeur évier mural
- Spültisch Wandbatterie
- Grupo fregadero



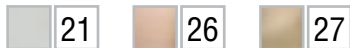
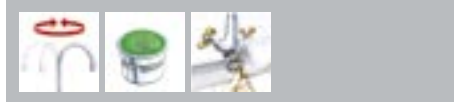
ARCANA CERAMIC AC 00053

- Monoforo lavello
- Single hole sink mixer
- Mélangeur monotrou évier
- Einloch Spültischbatterie
- Monobloc Fregadero



RETRO' RE 00052

- Monoforo lavello
- Single hole sink mixer
- Mélangeur monotrou évier
- Einloch Spültischbatterie
- Monobloc Fregadero



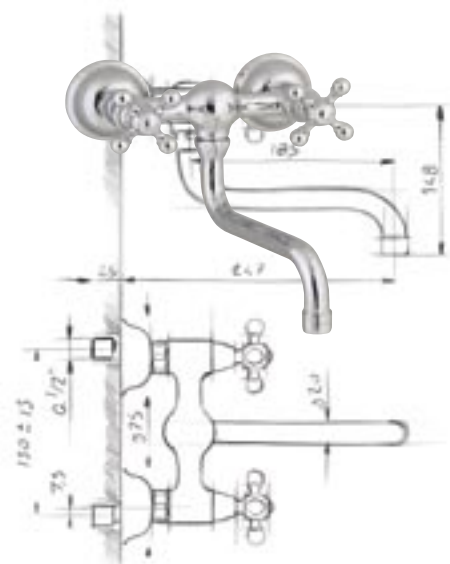
RETRO' RE 00053

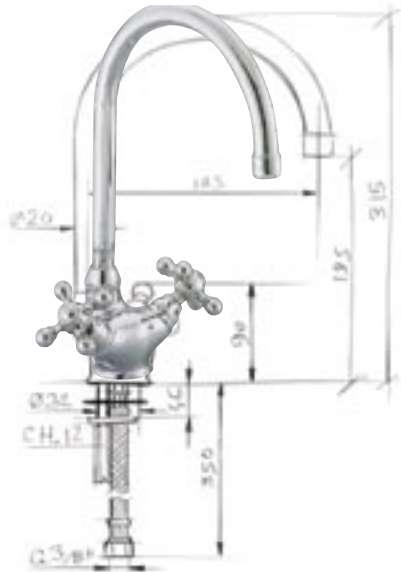
- Monoforo lavello
- Single hole sink mixer
- Mélangeur monotrou évier
- Einloch Spültischbatterie
- Monobloc Fregadero



ARCANA AR 00040

- Gruppo lavello
- Sink mixer
- Mélangeur évier mural
- Spültisch Wandbatterie
- Grupo fregadero





ARCANA **AR 00053**

- Monoforo lavello
- Single hole sink mixer
- Mélangeur monotrou évier
- Einloch Spültischbatterie
- Monobloc Fregadero



21

FINITURE - FINISHINGS - FINITIONS - OBERFLÄCHEN - ACABADOS



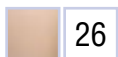
21

Cromo
Chrome
Chrome
Chrom
Cromo



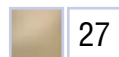
24

Oro
Gold
Or
Gold
Oro



26

Vecchio Rame
Old Copper
Vieux Cuivre
Altkupfer
Cobre Viejo



27

Vecchio Bronzo
Old Bronze
Vieux Bronze
Altbronze
Bronze Viejo



74

Cromo / Oro
Chrome / Gold
Chrome / Or
Chrom / Gold
Cromo / Oro



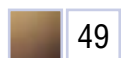
79

Cromo / Nichel Satinato Spazzolato
Chrome / Satin Nickel
Chrome / Nickel Satiné
Chrom / Nickel Satin
Cromo / Nichel Satinado Patinado



41

Bianco Ral 9010
White Ral 9010
Blanc Ral 9010
Weiss Ral 9010
Blanco RAL9010



49

Terra Di Francia
Terre De France
Terre De France
Terre De France
Tierra De Francia



2A

Nichel Satinato Spazzolato
Satin Nickel
Nickel Satiné
Nickel Satin
Nichel Satinado Patinado



2D

Nichel Satinato Spazzolato / Cromo
Satin Nickel / Chrome
Nickel Satiné / Chrome
Nickel Satin / Chrom
Nichel Satinado Patinado / Cromo

LEGENDA - LEGEND - LEGENDE - ZEICHENERKLÄRUNG - LEYENDA



La rotazione della canna garantisce una grande funzionalità e praticità d'uso.
The spout rotation guarantees a high degree of functionality and practical use.
La rotation du bec garantit un remarquable confort d'emploi.
Die Drehung des Auslaufes garantiert große Zweckmäßigkeit und Bequemlichkeit im Gebrauch.
La rotación del caño garantiza una grande funcionalidad y practicidad durante el uso.



L' estrazione della doccia, con un'uscita fino a 70÷80 cm, permette un utilizzo comodo e pratico.
The extractable shower, with an outlet of 70÷80 cm, offers a convenient and practical use.
L'extraction de la douche, avec une sortie jusqu'à 70÷80 cm, permet une utilisation pratique et facile.
Die ausziehbare Brause, die um 70÷80 cm herausgezogen werden kann, gestattet einen bequemen und praktischen Gebrauch.
La extracción de la ducha, con una salida hasta 70÷80 cm, permite su utilización cómoda y práctica.



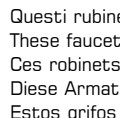
Il doppio getto costituisce caratteristica specifica per offrire massimo comfort.
The double spray is a specific characteristic which offers maximum convenience.
Le double jet est une caractéristique spécifique pour offrir un confort maximum.
Der doppelte Strahl stellt eine besondere Eigenart und bietet höchsten Komfort.
El doble chorro constituye una característica específica para ofrecer el máximo confort.



Valvola anti-ritorno.
Back flow valve.
Clapet anti-retour.
Rückschlag-ventil.
Válvula antirretorno



L' aeratore, offerto in dotazione, garantisce una grande qualità del getto.
The aerator, provided with the equipment, guarantees a high quality spray.
L' aérateur qui fait partie de l'équipement offert, garantit une grande qualité de jet.
Die serienmäßige Ausstattung mit einem Mousseur garantiert eine hohe Qualität des Strahls.
El aireador, incluido en el suministro, garantiza una grande calidad del chorro.



Questi rubinetti si fanno apprezzare per la facilità e la rapidità di montaggio.
These faucets are appreciated for their easy and quick assembly.
Ces robinets sont appréciés pour la facilité et la rapidité de montage.
Diese Armaturen stechen durch Einfachheit und Schnelligkeit die Montage hervor.
Estos grifos están apreciados por su facilidad y rapidez de montaje.



Bocca reclinabile.
Reclined spout.
Bec pliant.
Umlegbarer Auslauf.
Caño abatible.

