

La serie di faretti SPOT dalla linea essenziale ma di grande duttilità, grazie all'amplessima gamma, si presta molto bene ad essere utilizzata nei locali commerciali e può soddisfare qualsiasi esigenza di illuminazione d'accento.

The series of SPOT lamps of an essential design but greatly ductile, thanks to the very wide range, are very apt for being used in trade outlets and can satisfy any need for spot lighting.

BIFFI | Luce
illumina le tue emozioni

SPOT

CX
306

BITTY
309






Le serie CX e BITTY possono ruotare di 359° sull'asse orizzontale e di 90° sul piano verticale e sono costituiti da un corpo in alluminio pressofuso verniciato in epossipoliestere, disponibili in versione da binario a tensione di rete serie MONO o a 12V serie UNO, oppure per l'installazione a parete/soffitto.

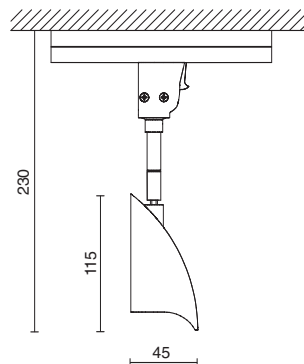
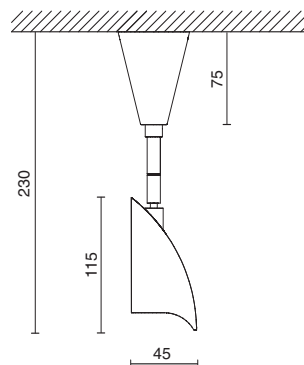
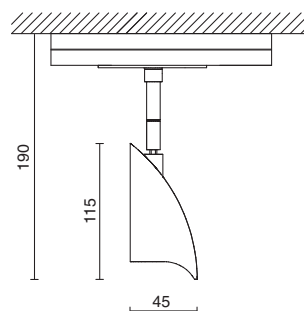
The CX and BITTY series can rotate 359° on the horizontal axis and 90° on the vertical plane and are constituted by a body in die-cast aluminum coated in epoxy-polyester and are available in track versions with mains power in the MONO series or 12V in the UNO series, or for flush, surface or suspended mounting.

SPOT

4210/U*  QR-CB max50W 12V GU5.3   05

4153  HAL 50-75W 230V GU10  09

4153/M**  HAL 50-75W 230V GU10  09



CE  IP20



* Per canalina UNO.
For UNO track.
Accessori: pag. 143
Accessories: page 143



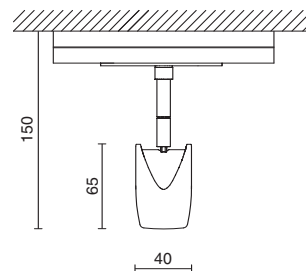
** Per canalina MONO.
For MONO track.
Accessori: pag. 142
Accessories: page 142


01 Bianco
White
25 Cromo opaco
Chrome matt

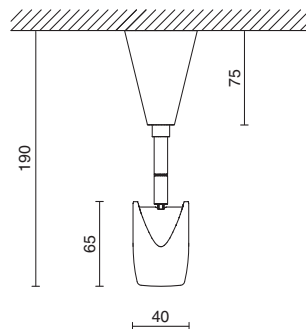






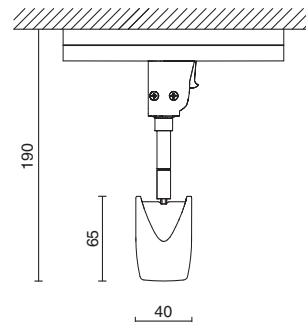
4204/U*  QR-CB max50W 12V GU5.3   05



4151  HAL 50-75W 230V GU10  09



4151/M**  HAL 50-75W 230V GU10  09



CE  IP20



* Per canalina UNO.
For UNO track.
Accessori: pag. 143
Accessories: page 143



** Per canalina MONO.
For MONO track.
Accessori: pag. 142
Accessories: page 142

01 Bianco
White
25 Cromo opaco
Chrome matt

illuMina le tue emozioni



BIFFI | Luce

CURVE FOTOMETRICHE

ηi: 100.18%	01 - 180° — 0°		H(m)	01(m)		Lux max.	Lux med.
	02 - 90° — 270°			2x19°	2x19°		
QR-CB 050-50W - GU5,3							
			1	0,67	0,67	1589	987
			2	1,34	1,34	397	247
			3	2,00	2,00	177	110
			4	2,68	2,68	99	62
			5	3,35	3,35	64	39

05

ηi: 99.99%	01 - 180° — 0°		H(m)	01(m)		Lux max.	Lux med.
	02 - 90° — 270°			2x19°	2x19°		
HAL 50W - GU10							
			1	0,69	0,69	1128	697
			2	1,38	1,38	282	174
			3	2,07	2,07	125	77
			4	2,77	2,77	70	44
			5	3,46	3,46	45	28

09