The background is a deep blue, starry night sky filled with numerous bright and dim stars. A semi-transparent white rectangular box is centered on the page, containing two paragraphs of text. On the left edge of the image, there are two horizontal white bars, one near the top and one near the bottom.

Questa esile e pulitissima struttura diventa una linea di confine, una netta demarcazione tra due dimensioni ben distinte, due mondi eternamente in conflitto tra loro, su cui poeti e filosofi hanno da sempre disquisito: quello delle tenebre e quello della luce. Cellula è quel cielo stellato che nelle morbide notti d'estate o in quelle terse d'inverno riporta l'universo ad una dimensione più umana.

This thin and very simple structure becomes a border line, a clear demarcation line between two well-defined dimensions, two worlds always in contrast, about which poets and philosophers have always discussed: the world of darkness and the world of light. Cellula is the starry sky that during summer nights and clear winter nights leads universe into a more human dimension.

BIFFI | Luce
illumina le tue emozioni

CELLULA

APPLIQUE	SOSPENSIONE	SPOT	SISTEMA	INCASSO
15	15	24	27	37





Cellula, disponibile in versione da binario, applique, sospensione ed incasso, è un sistema estremamente flessibile in quanto ogni singolo spot è indipendente, orientabile ed intercambiabile. Ampia scelta tra le diverse sorgenti luminose che permettono di ottenere contemporaneamente un'illuminazione omogenea dell'ambiente e d'accento. Cellula APPLIQUE realizzato in estruso di alluminio e predisposto per lampade a tensione di rete ed a bassissima tensione è disponibile in due dimensioni a 2/3/6 luci. Idoneo per l'illuminazione di vetrine ed esposizioni di piccole dimensioni grazie alla linea essenziale ed alla sua versatilità. La piastra di supporto è in alluminio anodizzato o in cristallo molato e può essere orientata sull'asse longitudinale per mezzo di staffe regolabili poste sui due lati dell'apparecchio. Le sorgenti luminose possono ruotare di 359° e fuoriuscire completamente dalla piastra tramite un apposito braccetto e sono a tensione di rete PAR30 e GU10, oppure a bassissima tensione AR111 e dicroiche 12V.

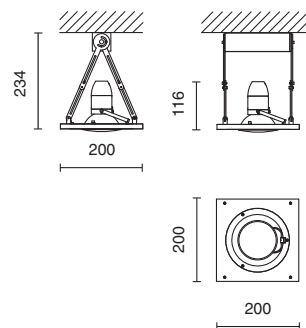
Cellula, available in track version, and in versions for surface, recessed or suspension mounting is extremely flexible inasmuch as every single spot is independent, can be adjusted and is interchangeable. An ample choice among the different light sources allows homogeneous illumination of the environment and accent lighting at the same time. Cellula APPLIQUE for surface mounting is realized in extruded aluminum and prepared for mains voltage lamps besides having very efficient power consumption. It's available in two sizes with 2, 3 or 6 lights. Its very appropriate to be used in display windows and other small displays because of its essential design and great versatility. Its support plate is in galvanized aluminum or in ground glass and can be adjusted on its longitudinal rail using adjustable supports placed on both sides of the device. The light sources can rotate 359° and are fully external to the plate because equipped with a specific 'arm'. PAR30 and GU10 are powered by mains voltage and AR111 has very low 12V dichroic voltage.

CELLULA APPLIQUE E SOSPENSIONE

9437  PAR 30 75W 230V E27 20/14 Anodizzato naturale / Cromato ▲ 12

Natural anodised / Chrome plated

Per applicazione parete/soffitto.
For wall/ceiling fitting.



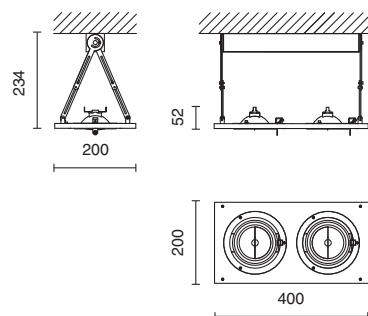
CE 


Piastra in cristallo molato.
Cut-glass crystal.

9435  AR-111 2X50W 12V G53 20 Anodizzato naturale - Natural anodised

Per applicazione parete.
For wall fitting.

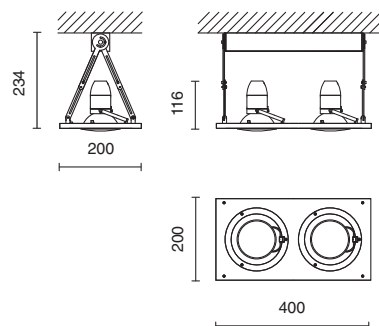
Con trasformatore elettronico incluso.
With electronic transformer included.



9438  PAR 30 2X75W 230V E27 20/14 Anodizzato naturale / Cromato

Natural anodised / Chrome plated

Per applicazione parete/soffitto.
For wall/ceiling fitting.



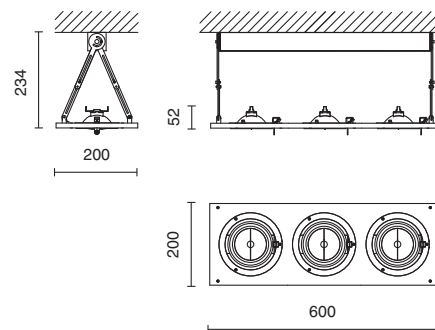




9436  AR-111 3X50W 12V G53 20 Anodizzato naturale - Natural anodised

Per applicazione parete.
For wall fitting.

Con trasformatore elettronico incluso.
With electronic transformer included.

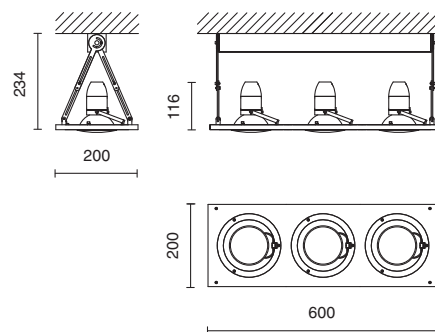


CE 

Piastra in cristallo molato.
Cut-glass crystal.

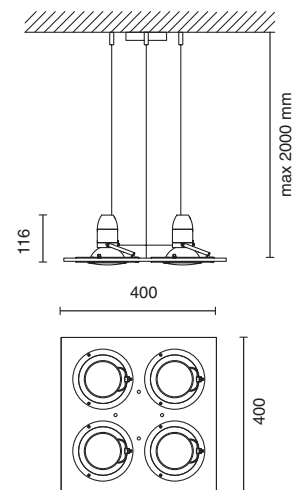
9439  PAR 30 3X75W 230V E27 20/14 Anodizzato naturale / Cromato
Natural anodised / Chrome plated

Per applicazione parete/soffitto.
For wall/ceiling fitting.



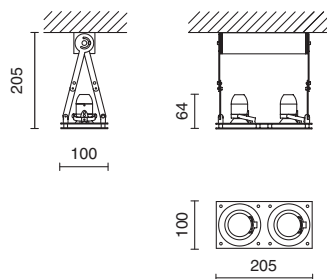
8139/4  PAR 30 4X75W 230V E27 14 Cromato - Chrome plated

Sospensione - Hanging.



9110/2  HAL 2X50W 230V GU10

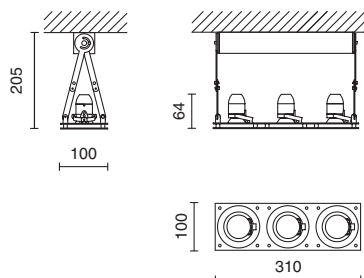
Per applicazione parete/soffitto.
For wall/ceiling fitting.



9210/3*  QR-CB 3X35W 12V GU5,3

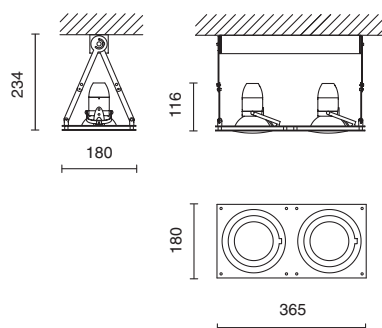
9110/3  HAL 3X50W 230V GU10

Per applicazione parete/soffitto.
For wall/ceiling fitting.



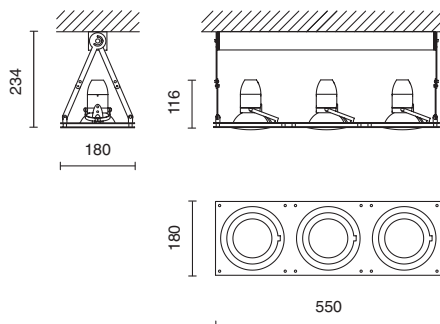
9118/2  PAR 30 2X75W 230V E27

Per applicazione parete/soffitto.
For wall/ceiling fitting.



9118/3  PAR 30 3X75W 230V E27

Per applicazione parete/soffitto.
For wall/ceiling fitting.



CE 


* Con trasformatore elettronico incluso.
* With electronic transformer included.

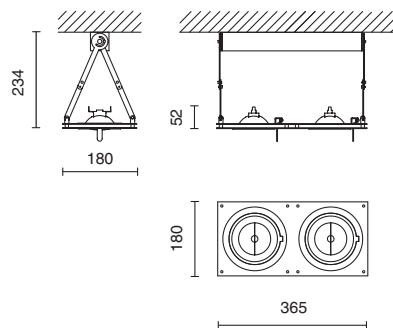
* Per applicazione parete.
* For wall fitting.


20/25 Anodizzato naturale / Cromo opaco
Natural anodised / Chrome matt

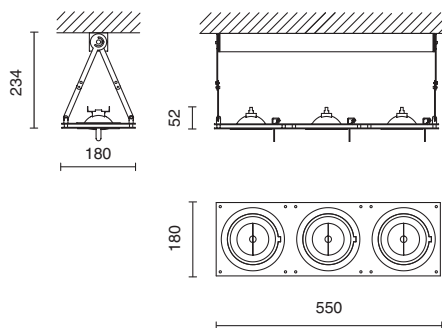





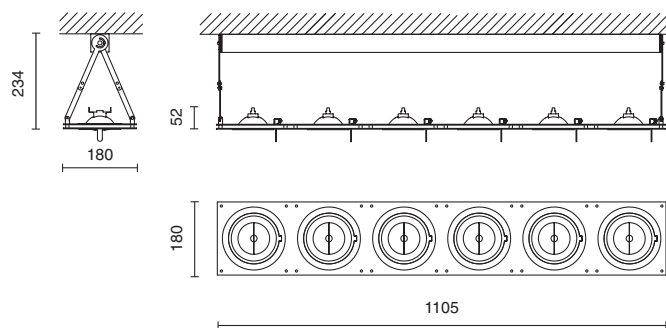
9218/2  AR-111 2X50W 12V G53



9218/3  AR-111 3X50W 12V G53



9218/6  AR-111 6X50W 12V G53



CE 

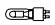

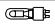

Con trasformatore
elettronico incluso.
With electronic
transformer included.

Per applicazione parete.
For wall fitting.

20 Anodizzato naturale
Natural anodised

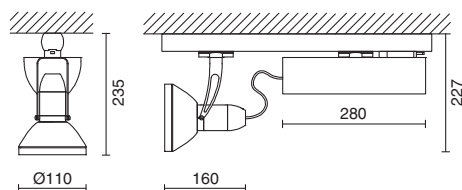
Cellula SPOT da binario è realizzato in pressofusione ed estruso di alluminio. Orientabile sui due assi, è disponibile con sorgenti luminose agli ioduri metallici oppure alogene PAR30. L'alimentazione inclusa è di tipo elettromeccanico con accenditore temporizzato e condensatore di rifasamento antisceppio.

Cellula SPOT in its track version is realized in extruded and die-cast aluminum and can be adjusted on two rails. It's available with metal halide light sources or with halogen PAR30 lamps. Its power supply, which is included, is of an electro-mechanical type with a timer/ignitor and a capacitor with break-action mechanism.

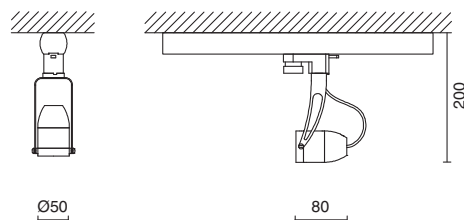
4761/D		CDM-T	35W	G12	 19
4762/D		CDM-T	70W	G12	 20

Alimentazione elettromeccanica inclusa.
Magnetic ballast included.

Con accenditore temporizzato.
With timer ignitor.



4165/D		PAR 30	75W	230V	E27	  12
--------	---	--------	-----	------	-----	--



22 Grigio gofrato RAL 9006
Embossed grey RAL 9006



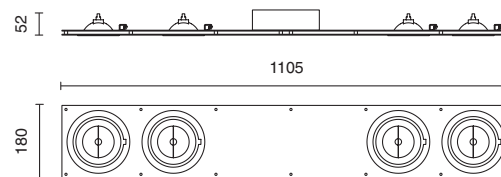




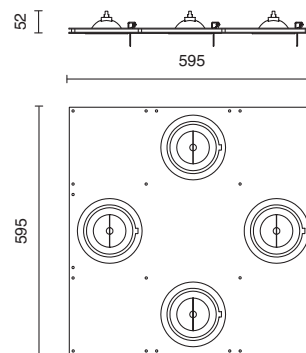
Cellula, disponibile in versione da binario, applique, sospensione ed incasso, è un sistema estremamente flessibile in quanto ogni singolo spot è indipendente, orientabile ed intercambiabile. Ampia scelta tra le diverse sorgenti luminose che permettono di ottenere contemporaneamente un'illuminazione omogenea dell'ambiente e d'accento. Cellula SISTEMA a sospensione, offre al progettista un'alternativa o l'integrazione al solito controsoffitto. Piastre modulari in alluminio anodizzato di varie dimensioni che, sospese mediante cavetti di acciaio regolabili, si incontrano, si legano per dare forma alla luce sottostante. Disponibili con differenti sorgenti luminose, ogni singolo faretto è orientabile sui due assi. A completare il sistema sono a disposizione giunti, sospensioni, alimentazioni e tappi di chiusura.

Cellula, available in track version, and in versions for surface, recessed or suspension mounting is extremely flexible inasmuch as every single spot is independent, can be adjusted and is interchangeable. An ample choice among the different light sources allows homogeneous illumination of the environment and accent lighting at the same time. Cellula SYSTEM for suspended mounting offers the designer an alternative to the usual false ceiling or a way of integration in it. Modular plates available in various sizes made of anodized aluminium hold adjustable steel cables and come together to provide shaped lighting to the underlying area. They are available in versions for various light sources and each individual spotlight can be adjusted on two rails. The system also includes couplers, suspension mechanisms, power packs and blocks.

8291/4  AR-111 4X75W 12V G53 20 Anodizzato naturale - Natural anodised

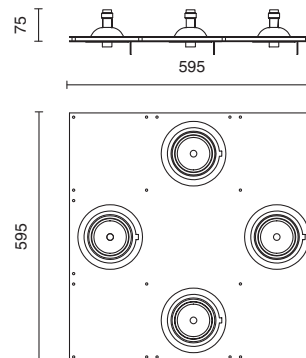


8290/4  AR-111 4X75W 12V G53 20 Anodizzato naturale - Natural anodised



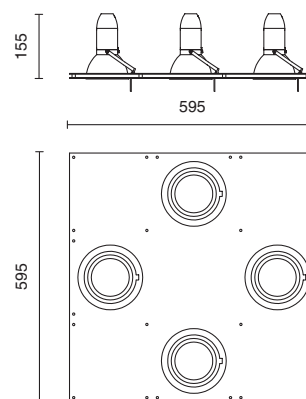
8795/4.035  CDMR-111 4X35W GX8.5 20 Anodizzato naturale - Natural anodised

8795/4.070  CDMR-111 4X70W GX8.5



8796/4.035  CDM-T 4X35W G12 20/25 Anodizzato naturale / Cromo opaco

8796/4.070  CDM-T 4X70W G12 Natural anodised / Chrome matt



Con alimentazione elettronica inclusa.
With electronic ballast/transformer included.

Cavi di sospensione e alimentazione esclusi.
Suspension and supply cables not included.

Accessori - Accessories



Cod. 8199
Alimentazione
Feed



Cod. 8198
Sospensione
Suspension



Cod. 8197 (2pcs)
Elemento di giunzione
Joint element




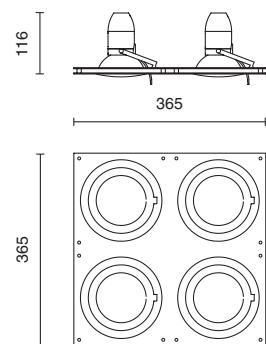


BIFFI | Luce
illumina le tue emozioni

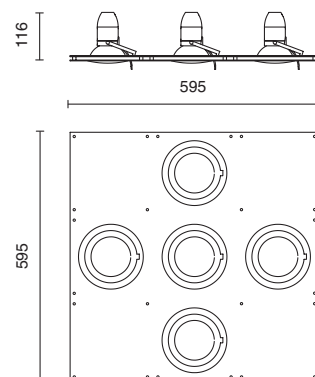




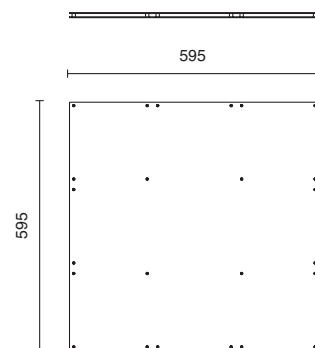
8190/4  PAR 30 4X75W 230V E27



8190/5  PAR 30 5X75W 230V E27



8190/0 Elemento vuoto



Cavi di sospensione e alimentazione esclusi.
Suspension and supply cables not included.

Accessori - Accessories



Cod. 8199
Alimentazione
Feed



Cod. 8198
Sospensione
Suspension



Cod. 8197 (2pcs)
Elemento di giunzione
Joint element

20/25 Anodizzato naturale / Cromo opaco
Natural anodised / Chrome matt



BIFFI | Luce
illumina le tue emozioni





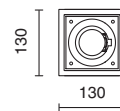


Cellula, disponibile in versione da binario, applique, sospensione ed incasso, è un sistema estremamente flessibile in quanto ogni singolo spot è indipendente, orientabile ed intercambiabile. Ampia scelta tra le diverse sorgenti luminose che permettono di ottenere contemporaneamente un'illuminazione omogenea dell'ambiente e d'accento. Cellula INCASSO è veramente versatile grazie alle piastre di supporto in alluminio anodizzato che possono arretrare in varie posizioni mediante quattro molle poste all'interno della cassaforma in dotazione. Le cassaforma sono costituite da metallo verniciato e possono essere di varie lunghezze per permettere l'alloggiamento fino a sei spots. Alluminio pressofuso cromato è il materiale utilizzato per gli spots. Le sorgenti luminose mastercolour, alogene a tensione di rete, alogene AR111, alogene dicrome che possono essere tutte facilmente intercambiabili svitando di 90 ° tre viti poste nell'anello di contenimento dello spot. Le alimentazioni disponibili come accessori possono essere elettroniche (ballast o trasformatori di sicurezza) oppure di tipo elettromeccanico con accenditore temporizzato e condensatore di rifasamento con dispositivo antiscoppio. A completare la gamma la piastra componibile cod. 5380/5 che, intercambiabile con i classici pannelli in fibra 60x60, può alloggiare sino a cinque spots con lampade a scarica, alogeni o a bassissima tensione.

Cellula, available in track version, and in versions for surface, recessed or suspension mounting is extremely flexible inasmuch as every single spot is independent, can be adjusted and is interchangeable. An ample choice among the different light sources allows homogeneous illumination of the environment and accent lighting at the same time. Cellula INCASSO for flush recessed mounting is extremely versatile because of its support plate in galvanized aluminum which allows a great number of positions because of the four springs inside its housing. The housing is in glazed metal and comes in a variety of lengths to allow the housing of up to six spotlights. Spots come in chromed die-cast aluminium. It is suitable for mastercolour and halogen lamps using mains power, halogen AR111, and dichroic halogen light sources which are easily interchangeable by unscrewing the three screws in the containment ring of the spotlight by 90°. Power packs are included in the range of accessories and can be electronic (with a safety ballast or transformer) or electro-mechanical with a timer/ignitor and a capacitor with break-action mechanism. The modular plate, cod. 5380/5, completes the range and it is interchangeable with the conventional fiber 60x60 panels. It can house up to 5 spotlights with HID, halogen or very low voltage lamps.

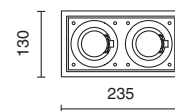
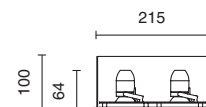
CELLULA INCASSO
E INCASSO COMPONIBILE

5272/1		QR-CB	1X50W	12V	GU5,3		 05
5172/1		HAL	1X50W	230V	GU10		 09



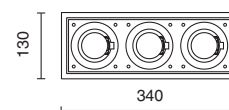
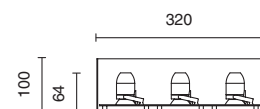
 115x115

5272/2		QR-CB	2X50W	12V	GU5,3	
5172/2		HAL	2X50W	230V	GU10	



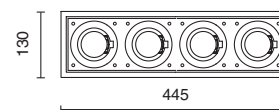
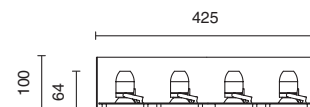
 115x220

5272/3		QR-CB	3X50W	12V	GU5,3	
5172/3		HAL	3X50W	230V	GU10	



 115x325

5272/4		QR-CB	4X50W	12V	GU5,3	
5172/4		HAL	4X50W	230V	GU10	



 115x430

CE  IP23

Accessori:
Trasformatori vedi pag. 565
Accessories:
Transformer at page 565

20/25 Anodizzato naturale / Cromo opaco
Natural anodised / Chrome matt





BIFI | Luce
illumina le tue emozioni





5260/1



AR-111

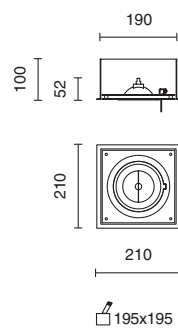
max75W

12V

G53



07



CE IP23

Accessori:

Trasformatori vedi pag. 565

Accessories:

Transformer at page 565

5261



AR-111

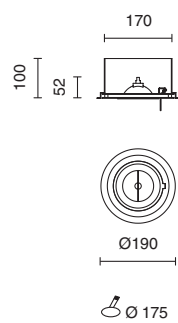
max75W

12V


G53

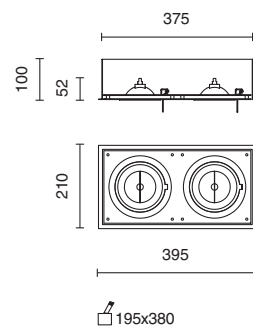



07

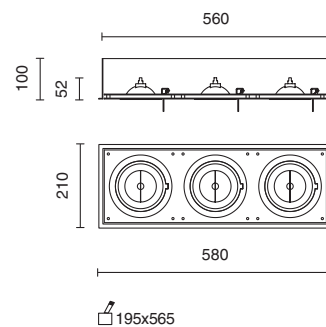



20 Anodizzato naturale
Natural anodised

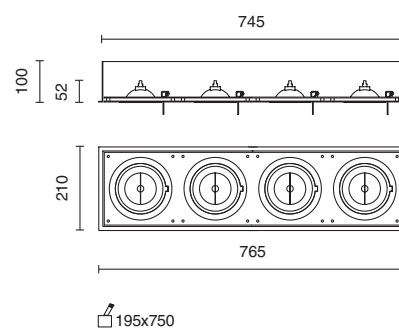
5260/2  AR-111 2Xmax75W 12V G53



5260/3  AR-111 3Xmax75W 12V G53



5260/4  AR-111 4Xmax75W 12V G53



  IP23

Accessori:
Trasformatori vedi pag. 565
Accessories:
Transformer at page 565

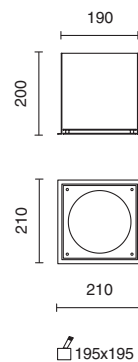
20 Anodizzato naturale
Natural anodised





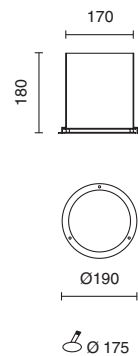
5370/1

Struttura componibile ad incasso a un foro
One-hole built-in structure to be composed



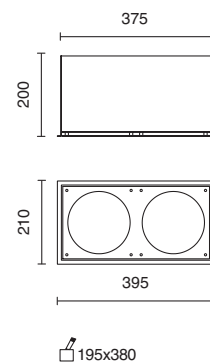
5371

Struttura componibile ad incasso a un foro
One-hole built-in structure to be composed



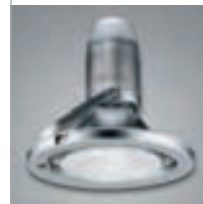
5370/2

Struttura componibile ad incasso a due fori
Two-hole built-in structure to be composed



CE IP23

Accessori: Gruppo di alimentazione
e trasformatori vedi pag. 564 - 565
Accessories: Supply set and trans-
former at page 564 - 565



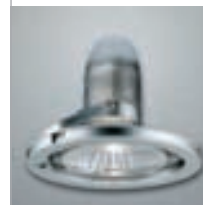
Cod. 5791 ▲ 15 ▲ 16
CDM-R 35-70W



Cod. 5792 ▲ 19 ▲ 20
CDM-T 35-70W



Cod. 5793 ▲ 17 ▲ 18
CDM-R 111 35-70W



Cod. 5190 ▲ 12
PAR 30 75W



Cod. 5290 ▲ 06 ▲ 07
AR 111 50-75W

20 Anodizzato naturale
Natural anodised

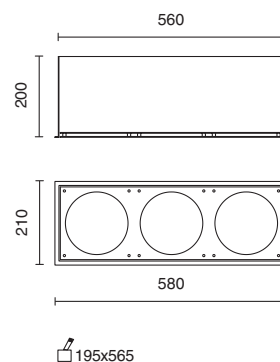


BIFFI | Luce
illumina le tue emozioni



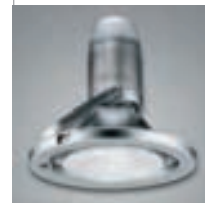
5370/3

Struttura componibile ad incasso a tre fori
Three-hole built-in structure to be composed



CE IP23

Accessori: Gruppo di alimentazione
e trasformatori vedi pag. 564 - 565
Accessories: Supply set and tran-
sformer at page 564 - 565



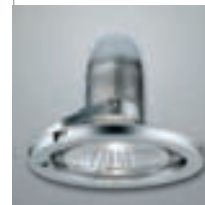
Cod. 5791 ▲15 ▲16
CDM-R 35-70W



Cod. 5792 ▲19 ▲20
CDM-T 35-70W



Cod. 5793 ▲17 ▲18
CDM-R 111 35-70W



Cod. 5190 ▲12
PAR 30 75W

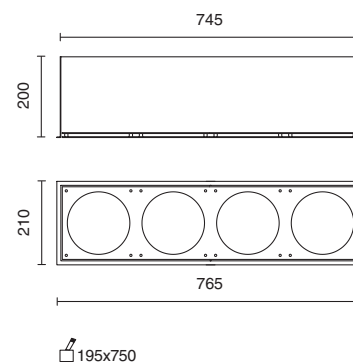


Cod. 5290 ▲06 ▲07
AR 111 50-75W

20 Anodizzato naturale
Natural anodised

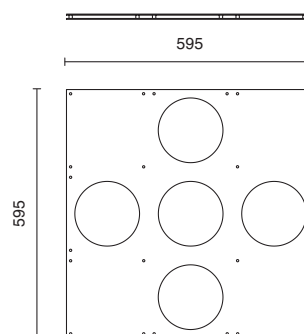
5370/4

Struttura componibile ad incasso a quattro fori
Four-hole built-in structure to be composed



5380/5

Struttura a 5 fori per contro-soffitti a pannello cm 60x60 componibile
Five-hole structure for cm 60x60 panelled false ceilings to be composed






illuMina le tue emozioni



BIFFI | Luce

CURVE FOTOMETRICHE


η: 100.18%	Ø1 - 180° - 0°		H(m)	Ø1(m) 2x19°	Ø2(m) 2x19°	Lux max.	Lux med.	
	Ø2 - 90° - 270°							
α = 38°		β = 38°		1	0,67	0,67	1589	987
				2	1,34	1,34	397	247
				3	2,00	2,00	177	110
				4	2,68	2,68	99	62
				5	3,35	3,35	64	39



QR-CB 050-50W - GU5,3

05

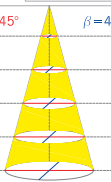
η: 101.18%	Ø1 - 180° - 0°		H(m)	Ø1(m) 2x12°	Ø2(m) 2x12°	Lux max.	Lux med.	
	Ø2 - 90° - 270°							
α = 24°		β = 24°		1	0,42	0,42	3494	2313
				2	0,85	0,85	873	578
				3	1,27	1,27	388	257
				4	1,70	1,70	218	145
				5	2,12	2,12	140	93



AR111 - 50W - G53

06

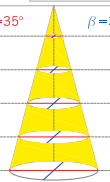
η: 100.47%	Ø1 - 180° - 0°		H(m)	Ø1(m) 2x22°	Ø2(m) 2x22°	Lux max.	Lux med.	
	Ø2 - 90° - 270°							
α = 45°		β = 45°		1	0,81	0,81	1700	780
				2	1,62	1,62	425	195
				3	2,42	2,42	189	87
				4	3,23	3,23	106	49
				5	4,04	4,04	68	31



AR111 - 75W - G53

07


η: 99.99%	Ø1 - 180° - 0°		H(m)	Ø1(m) 2x19°	Ø2(m) 2x19°	Lux max.	Lux med.	
	Ø2 - 90° - 270°							
α = 35°		β = 35°		1	0,69	0,69	1128	697
				2	1,38	1,38	282	174
				3	2,07	2,07	125	77
				4	2,77	2,77	70	44
				5	3,46	3,46	45	28



HAL 50W - GU10

09


η: 81.61%	Ø1 - 180° - 0°		H(m)	Ø1(m) 2x15°	Ø2(m) 2x15°	Lux max.	Lux med.	
	Ø2 - 90° - 270°							
α = 30°		β = 30°		1	0,46	0,46	1821	1144
				2	0,92	0,92	455	286
				3	1,38	1,38	202	127
				4	1,83	1,83	114	72
				5	2,29	2,29	73	46



PAR30 - 75W - E27

12

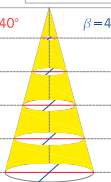
η: 99.98%	Ø1 - 180° - 0°		H(m)	Ø1(m) 2x15°	Ø2(m) 2x15°	Lux max.	Lux med.	
	Ø2 - 90° - 270°							
α = 30°		β = 30°		1	0,54	0,54	5549	3504
				2	1,08	1,08	1387	879
				3	1,62	1,62	617	389
				4	2,16	2,16	347	219
				5	2,69	2,69	222	140



CDM-R 35W E27

15

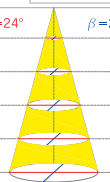
η: 99.98%	Ø1 - 180° - 0°		H(m)	Ø1(m) 2x20°	Ø2(m) 2x20°	Lux max.	Lux med.	
	Ø2 - 90° - 270°							
α = 40°		β = 40°		1	0,76	0,76	8300	4765
				2	1,51	1,51	2075	1191
				3	2,27	2,27	922	529
				4	3,03	3,03	519	298
				5	3,79	3,79	332	191



CDM-R 70W E27

16

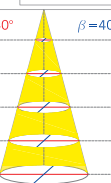
η: 51.00%	Ø1 - 180° - 0°		H(m)	Ø1(m) 2x12°	Ø2(m) 2x12°	Lux max.	Lux med.	
	Ø2 - 90° - 270°							
α = 24°		β = 24°		1	0,38	0,38	8300	4765
				2	0,75	0,75	2133	1317
				3	1,13	1,13	948	585
				4	1,51	1,51	533	329
				5	1,88	1,88	341	211



CDM-R111 35W GX8,5

17

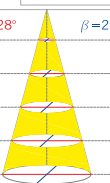
η: 46.66%	Ø1 - 180° - 0°		H(m)	Ø1(m) 2x20°	Ø2(m) 2x20°	Lux max.	Lux med.	
	Ø2 - 90° - 270°							
α = 40°		β = 40°		1	0,62	0,62	8969	5225
				2	1,25	1,25	2242	1306
				3	1,87	1,87	997	581
				4	2,49	2,49	561	327
				5	3,12	3,12	359	209



CDM-R111 70W GX8,5

18

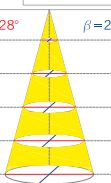
η: 62.29%	Ø1 - 180° - 0°		H(m)	Ø1(m) 2x14°	Ø2(m) 2x14°	Lux max.	Lux med.	
	Ø2 - 90° - 270°							
α = 28°		β = 28°		1	0,50	0,50	4505	2680
				2	1,00	1,00	1126	670
				3	1,51	1,51	501	298
				4	2,01	2,01	282	169
				5	2,51	2,51	180	107



CDM-T 35W-G12

19

η: 62.29%	Ø1 - 180° - 0°		H(m)	Ø1(m) 2x14°	Ø2(m) 2x14°	Lux max.	Lux med.	
	Ø2 - 90° - 270°							
α = 28°		β = 28°		1	0,50	0,50	8481	5046
				2	1,00	1,00	2120	1260
				3	1,51	1,51	942	561
				4	2,01	2,01	530	315
				5	2,51	2,51	339	202



CDM-T 70W-G12

20