

Dati dimensionali

Profondità apparecchi e contenitori

Confrontando i dati contenuti nelle tabelle "Profondità apparecchi" con quelli contenuti nella tabella "Profondità utile contenitori" è possibile verificare la compatibilità installativa.

La profondità indicata per gli apparecchi rappresenta l'effettivo ingombro all'interno dei contenitori.

Tabella profondità apparecchi Living/Light/Light Tech

Articolo	Descrizione	Profondità (mm)	N° moduli
L4531	chiave codificata interruttore	27	2
L4532	chiave codificata pulsante	27	2
L/N4001 ⁽¹⁾	interruttore 1P	25	1
L/N4002	interruttore 2P	25	1
L/N4003 ⁽¹⁾	deviatore 1P	25	1
L/N4004 ⁽¹⁾	invertitore	25	1
L/N4005 ⁽¹⁾	pulsante 1P NO	25	1
L/N4012	interruttore 2P 16A a chiave	30	1
L/N4022	deviatore 1P a chiave	30	1
L/N4027	commutatore 1-0-2	32	1
L/N4033	pulsante 1P a tirante	23	1
L/N4034 ⁽¹⁾	pulsante 1P NC	25	1
L/N4036	doppio pulsante 1P	25	1
L/N4037	2 pulsanti interbloccati	25	1
L/N4038R	pulsante + portalamпада rosso	25	1
L/N4038V	pulsante + portalamпада verde	25	1
L/N4040	pulsante + portanome	32	2
L/N4044 ⁽¹⁾	pulsante 2P NO indipendenti	25	1
L/N4113	presa 2P+T 10A	25	1
L/N4115	presa 2P+T 10A irreversibile	25	1
L/N4119	presa 2P+T 16A	25	1
L/N4122	presa 2P 10A	25	1
L/N4122/2	presa 2P 10A	25	2
L/N4124	presa 2P+T 10/16A	25	1
L/N4124/2	presa 2P+T 10/16A	25	2
L/N4125S	presa 2P+T 16A	22	1
L/N4126S	presa 2P+T 16A	22	2
L/N4127S	presa 2P 15A	22	1
L/N4128S	presa 2P+T 15A	22	2
L/N4140	presa UNEL 2P+T tipo P30	30	2
L/N4140R	presa 2P+T 10/16A rossa	30	2
L/N4141	presa UNEL 2P+T	30	2
L4141R	presa UNEL rossa	30	2
L/N4142	presa 2P+T 10/16A	30	2
L/N4143	presa 2P 10/16A	30	2
L/N4144	presa 2P+T 10/16A spia	30	2
L/N4145	presa 2P+T 10/16A coperchio	30	2
L/N4148A	presa SCHUKO 2P+T 16A	30	2
L/N4176	presa per rasoio	42	3
L/N4180	presa 2P+T bipasso	25	1
L4180R	presa 2P+T bipasso rossa	25	1
L/N4185S	presa duplex 2P+T 16A	22	3
L/N4188S	presa duplex 2P+T 16A	22	3
L/N4201D/2	presa TV derivazione	30	2

Tabella profondità apparecchi Living/Light/Light Tech

Articolo	Descrizione	Profondità (mm)	N° moduli
L/N4201P/2	presa TV passante	30	2
L/N4202D	presa TV+SAT maschio der.	30	1
L/N4202DC	presa TV+SAT maschio	30	1
L/N4202P	presa TV+SAT maschio passante	30	1
L/N4202PT	presa TV+SAT maschio terminale	30	1
L/N4205D/2	presa TV+SAT deriv.	30	2
L/N4206D	presa TV+RD+SAT	23	2
L/N4250/9	jack sub 'D' 9 contatti	11	2
L/N4250/25	jack sub 'D' 25 contatti	11	3
L/N4252BM	connettore IBM	33	2
L/N4253	Thinnet tap	27	3
L/N4254/50	connettore BNC 50Ω	11	1
L/N4254/75	connettore BNC 75/93Ω	11	1
L/N4255	connettore BNC 50/75/93Ω	11	1
L/N4256	connettore Twinax	11	2
L/N4258/11N	RJ11 tipo K10	24	1
L/N4258/12	RJ12 tipo K10	24	1
L/N4259/5N	RJ45 K10 cat 5	24	1
L/N4261AT5	RJ45 AT&T cat 5	19	1
L/N4261AT	RJ45 AT&T	19	1
L/N4262	RJ45 AMP	32	1
L/N4262/11	RJ11 AMP	32	1
L/N4262/12	RJ12 AMP	32	1
L/N4265	base schermata	33	2
L/N4267/5	RJ tipo 110 cat. 5E	22	1
L/N4267/5S	RJ tipo 110 scherm. cat. 5	22	1
L/N4268ST	connettore F.O. tipo ST	11	1
L/N4268SC	connettore F.O. tipo SC	11	1
L/N4269R	connettore RCA	11	1
L/N4291	presa mignon	21	1
L/N4292	HI-FI pentapolare Din	11	1
L/N4293	HI-FI punto-linea	11	1
L/N4301/6	magnetotermico 6A 1.5kA	34	1
L/N4301/10	magnetotermico 10A 3kA	34	1
L/N4301/16	magnetotermico 16A 3kA	34	1
L/N4305/6	magnet.differ. 6A 1.5kA 10mA	34	2
L/N4305/10	magnet.differ. 10A 3kA 10mA	34	2
L/N4305/16	magnet.differ. 16A 3kA 10mA	34	2
L/N4321	portafusibile	27	1
L/N4351/12	suoneria bronzo 12Vac	32	1
L/N4351/230	suoneria bronzo 230Vac	32	1
L/N4355/12	suoneria elettronica	32	2
L/N4356/12	ronzatore 12Vac	32	1
L/N4356/230	ronzatore 230Vac	32	1

Dati dimensionali

Tabella profondità apparecchi Living/Light/Light Tech

Articolo	Descrizione	Profondità (mm)	N° moduli
L/N4357/12	ronzatore elettronico	32	2
L/N4371A ⁽²⁾	spia arancio	25	1
L/N4371R ⁽²⁾	spia rosso	25	1
L/N4371T ⁽²⁾	spia trasparente	25	1
L/N4371V ⁽²⁾	spia verde	25	1
L/N4372AV ⁽²⁾	spia arancio/verde	25	1
L/N4372RT ⁽²⁾	spia arancio/verde	25	1
L/N4380	torcia autonoma	30	2
L/N4383	segnapasso 24V	32	2
L/N4384/1	lampada emergenza 1h ⁽⁴⁾	41	4
L/N4384/3	lampada emergenza 3h ⁽⁴⁾	50	4
L/N4386/1	lampada emergenza 1h ⁽⁴⁾	41	6
L/N4386/3	lampada emergenza 3h ⁽⁴⁾	50	4
L/N4386/1L	lampada emerg.+illum. 1h ⁽⁴⁾	41	6
L/N4386/3L	lampada emerg.+illum. 3h ⁽⁴⁾	50	6
L/N4391	jack 48V	25	1
L/N4402	dimmer 500W + deviatore	43	1
L/N4403	dimmer PUSH-PUSH 500W	32	2
L/N4405	dimmer trafo elettronici	32	2
L/N4406	dimmer 500W	43	1
L/N4412	ricevitore dimmer	32	2
L/N4413	dimmer a pulsante 500W	32	2
L/N4416	dimmer "slave"	32	2
L/N4425	ricevitore IR per relé ciclico	32	2
L/N4426	ricevitore IR per 2 monostabili	32	2
L/N4431	infrared passivi 200W	32	1
L/N4432	infrared passivi 500W	32	2
L/N4441	termostato	32	2
L/N4442	termostato con selettore	32	2
L/N4448	cronotermostato	30	3
L/N4461	temporizzatore	32	2
L/N4466	programmatore	30	3
L/N4470	orologio/sveglia	30	3
L/N4481	preamplificatore	32	2
L/N4485	amplificatore locale	32	2
L/N4486	amplificatore compatto	32	1
L/N4488	ricerca persone	32	2
L/N4489	ascolto ambiente	32	2
L/N4492	sintonizzatore radio	32	3
L/N4499	relé monostabile	32	1
L/N4511/12	rivelatore di gas metano	30	2
L/N4512/12	rivelatore di gas GPL	30	2
L/N4520	ripetitore segnale	30	2
L/N4536	scaricatore di tensione	24	1
L/N4541	trasformatore 230/12V	30	2
L/N4545	tasca portabadge	32	3
L/N4950	falso polo	11	1

Tabella profondità apparecchi Living/Light/Light Tech

Articolo	Descrizione	Profondità (mm)	N° moduli
L/N4951	falso polo con prefrattura	11	2
L/N4953	uscita con foro	11	1
N4958 ⁽³⁾	diffusore sonoro	44	6
4958 ⁽³⁾	diffusore sonoro	44	6
334512	citofono vivavoce Light	32	2
334513	citofono vivavoce Liv. Int.	32	2
336992	suoneria supplement. Light	32	2
336993	suoneria supplement. Liv. Int.	32	2
391612	telecamera Light	32	2
391613	telecamera Liv. Int.	32	2

Tabella profondità apparecchi

Articolo	Descrizione	Profondità (mm)	N° moduli
L4001/0	interruttore senza tasto	25	1
L4003/0	deviatore senza tasto	25	1
L4005/0	pulsante senza tasto	25	1

Tabella profondità utile contenitori

Articolo	Descrizione	Profondità (mm)
500	scatola tonda	44
503E	scatola 3 posti	52
504E	scatola 4 posti	52
506L	scatola 6/7 posti	52
506E	scatola per diff. sonora	52
510L	scatola per profilati 1 posto	40
PS562N	scatola 2 posti pareti in cartongesso	50
PS563N	scatola 3 posti pareti in cartongesso	52
PS564N	scatola 4 posti pareti in cartongesso	50
PS567N	scatola 7 posti pareti in cartongesso	50
502LP	scatola da parete 2 posti Liv. Int.	38
503LP	scatola da parete 3 posti Liv. Int.	38
504LP	scatola da parete 4 posti Liv. Int.	38
504LIV	portapparecchi da tavolo	48
503NP	scatola da parete 3 posti Light	46
504NP	scatola da parete 4 posti Light	46
506LP	scatola da parete 6 posti Liv. Int.	53
506NP	scatola da parete 6 posti Light	53

(1) 35mm completo di lampada 11250L-11250LV -11251L-11252L.

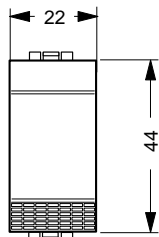
(2) 33mm completo di lampada 11250L-11250LV -11251L-11252L.

(3) diffusore sonoro articolo N4958 e 4958 é installabile solo nella scatola 506E.

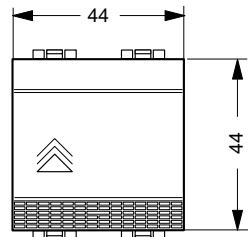
(4) articolo completo di batteria

Dati dimensionali

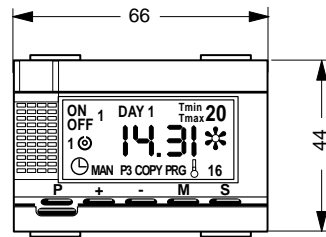
Apparecchi modulari



1 modulo

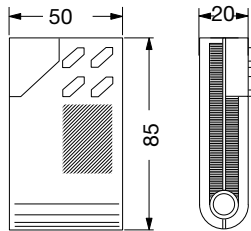


2 moduli

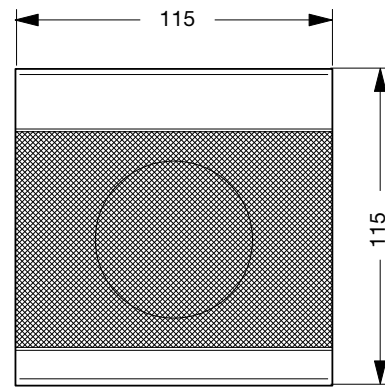


3 moduli

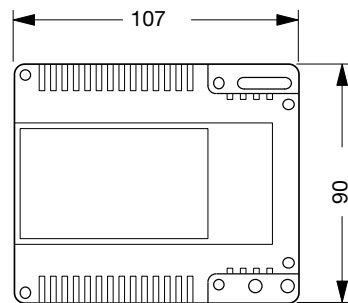
Apparecchi non modulari



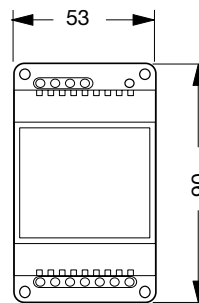
4481N



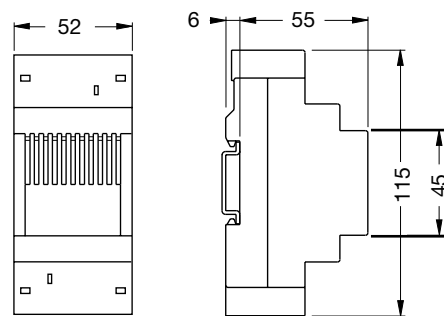
N4958 - 4958



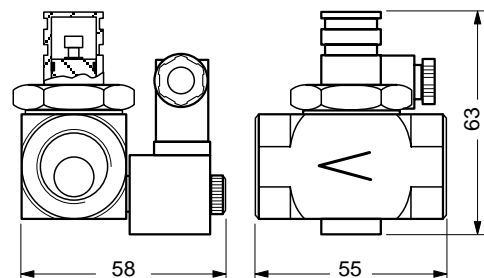
E45/24DC



E45/24/4

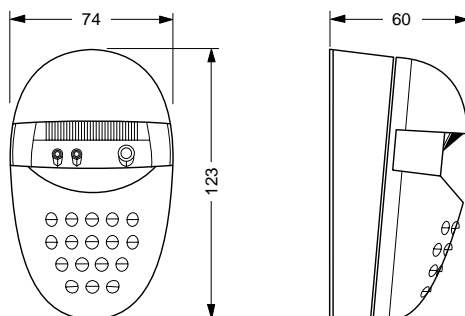


F91/12E



L4525/12NO

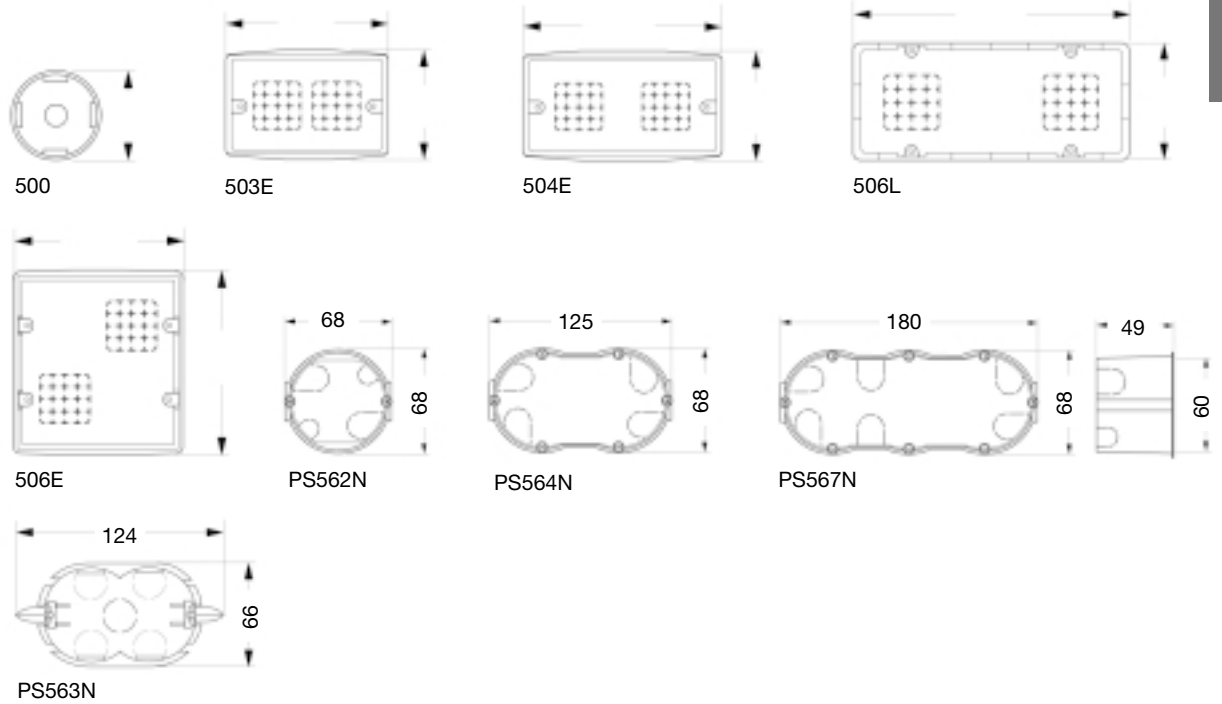
Rivelatore di gas metano da parete



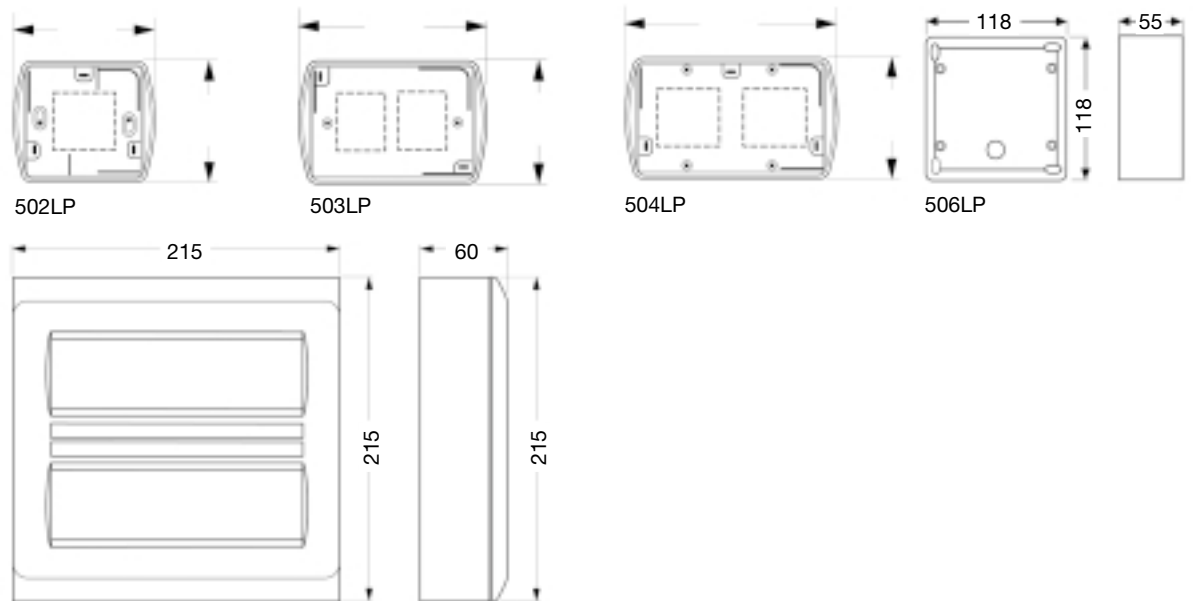
N719

Dati dimensionali

Scatole da incasso

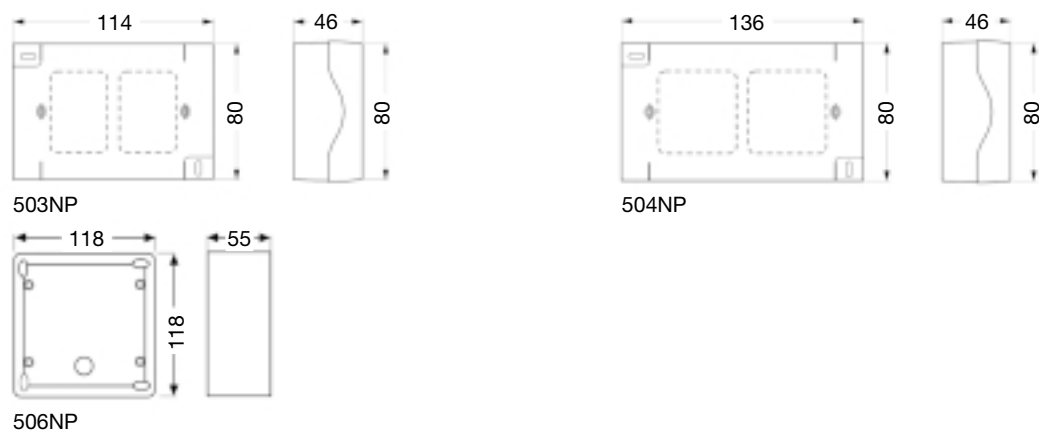


Scatole da parete Living International



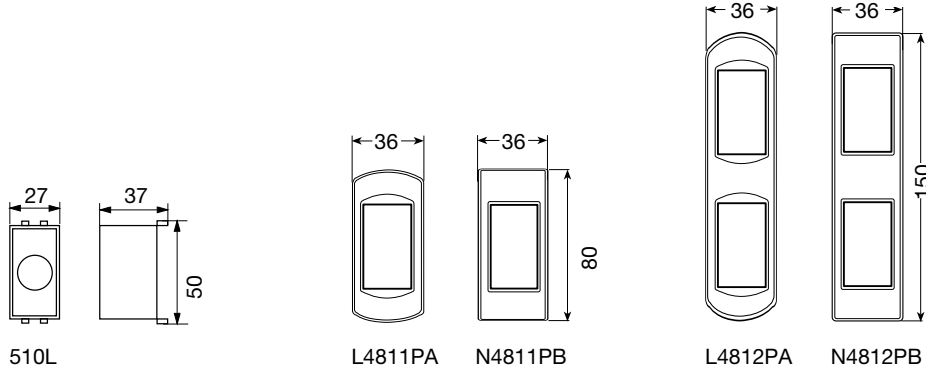
L4714 - N4714*
*Scatola per Light

Scatole da parete Light e Light Tech

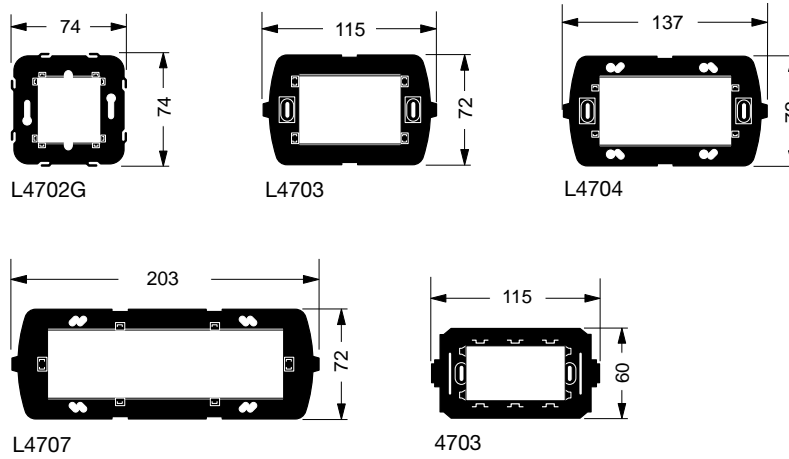


Dati dimensionali

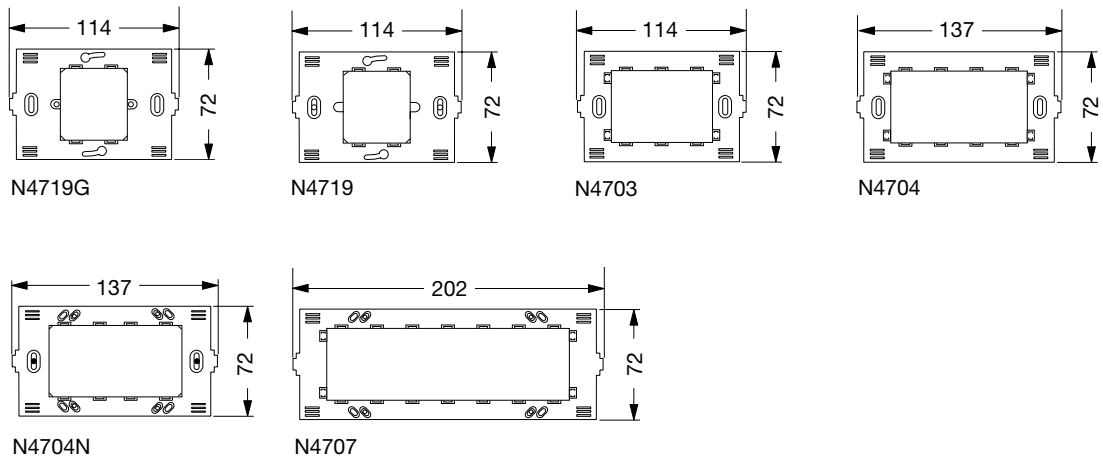
Scatola e placche per profilati



Supporti apparecchi Living International

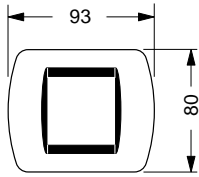


Supporti apparecchi Light Tech

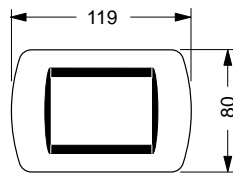


Dati dimensionali

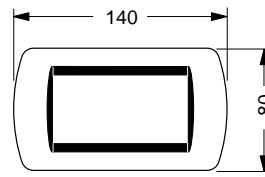
Placche Living International



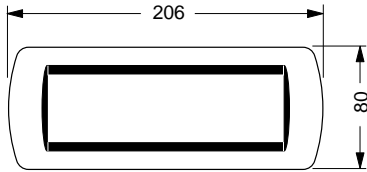
L4802..



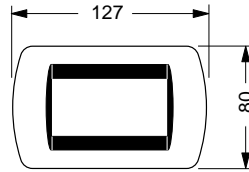
L4803..



L4804..

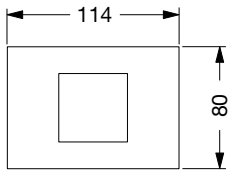


L4807..

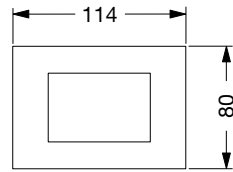


L4863..

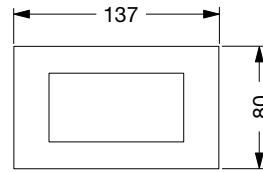
Placche Light Light Tech



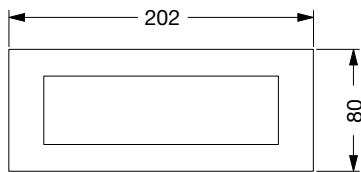
N4819..



N4803..

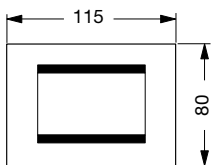


N4804..

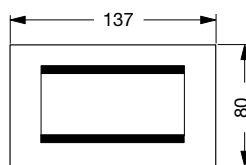
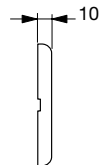


N4807..

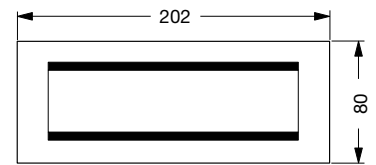
Placche piane



L4853..



L4854..



L4857..