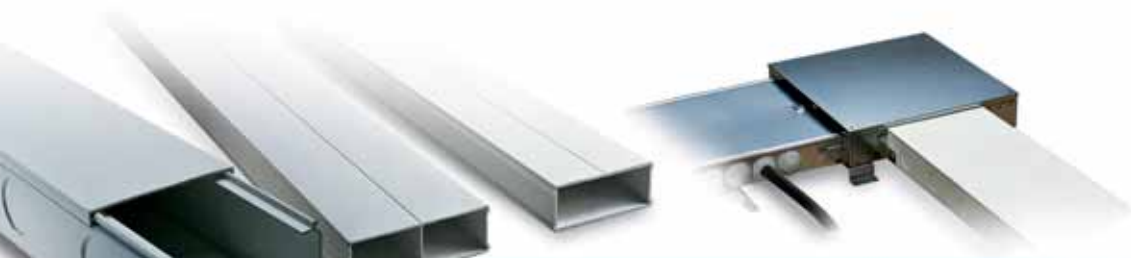


1SLC006001D0903



# Sommario

---

**Introduzione**

**1**

---

**Canali per pavimenti flottanti**

**2**

---

**Canali per pavimenti gettati**

**3**

---

**Cassette di smistamento e derivazione**

**4**

---

**Torrette**

**5**

---

**Approfondimenti tecnici ed esempi  
di montaggio**

**6**

---

**Dimensioni di ingombro**

**7**

---

**Elenco dei codici**

**8**

# ABB SACE

## Qualità etica e ambientale certificata



Tra le aziende del Gruppo, ABB SACE è in prima fila nel dedicare consistenti risorse al raggiungimento degli obiettivi di sviluppo sostenibile e tutela ambientale. È riprova di ciò l'acquisizione da parte di tutti i siti produttivi aziendali della certificazione di qualità ISO 9001, delle certificazioni di sistema di gestione ambientale ISO 14001.

Inoltre, i siti di Frosinone e di Patrica hanno ottenuto la certificazione del sistema di gestione integrato QAS (Qualità, Ambiente, Sicurezza) e la certificazione SA8000 (Social Accountability 8000), che costituisce lo standard più diffuso e riconosciuto a livello internazionale con cui si garantisce che l'azienda è socialmente responsabile e si impegna nel rispetto dell'etica dell'intero ciclo produttivo e delle condizioni lavorative.

Di fatto, tutti i settori aziendali sono attivamente coinvolti nel perseguimento delle politiche di miglioramento della gestione ambientale, mediante la razionalizzazione dei consumi di materie prime ed energia, la prevenzione dell'inquinamento, il rispetto delle acque e dell'aria, il contenimento delle emissioni sonore e la riduzione degli scarti dei processi produttivi, la conduzione di audit ambientali periodici presso i principali fornitori. Ricorrendo a strumenti di analisi quali l'LCA (Life Cycle Analysis), l'attività di progettazione di ABB SACE include già in fase iniziale la valutazione e il miglioramento delle prestazioni ambientali dei prodotti nel corso del loro intero ciclo di vita, in modo da garantire l'ottimizzazione delle prestazioni tecniche ed energetiche in fase di esercizio, controllare e ridurre gli impatti ambientali in fase di produzione e definire gli scenari di gestione del fine vita.

Ciascuno di questi traguardi e attività è frutto della lungimiranza nell'adottare politiche ecologiche e di sostenibilità, che definiscono ABB SACE, come già per la qualità dei suoi prodotti, leader anche in questo senso nel panorama aziendale italiano.



Stabilimento di Marostica (VI)

# Strumenti di scelta e progettazione

## Flessibilità gestionale, servizi e consulenza: un'offerta completa

Per facilitare la scelta dei propri prodotti, ABB SACE garantisce un supporto a 360° sia prima sia dopo la vendita, mettendo a disposizione vari strumenti di progettazione e dimensionamento degli impianti elettrici che facilitano i calcoli, assicurano la conformità dell'impianto alle normative e diminuiscono i rischi di errore.

## TCTWin (Technical Collection Tools)

TCTWin è la raccolta dei software di ABB SACE per i professionisti del settore elettrico. In particolare:

- **DOCWin** è il programma dedicato al dimensionamento e alla verifica degli impianti elettrici di bassa tensione in base alle norme in vigore e ottimizzando la scelta delle apparecchiature;
- **CAT** è il catalogo elettronico per scegliere e accessoriare tutti i prodotti compresi nell'offerta di ABB SACE;
- **DMBWin** permette di scegliere, configurare e prevenire i quadri di distribuzione ArTu e Gemini;
- **PICOWin** è il software dedicato alla progettazione e alla preventivazione in ambito civile e terziario utilizzando i prodotti della serie civile Élos, gli apparecchi per la domotica DomusTech e tutta la gamma delle apparecchiature modulari e dei contenitori isolanti di ABB SACE;
- **ProSoft** (Softstarter Selection) consente, una volta selezionati il carico e il motore ABB, di scegliere l'avviatore più adatto considerando la corrente, la coppia e il tempo di avviamento;
- **DriveSize** è un programma

che facilita la selezione della soluzione ottimale per motore, convertitore di frequenza e trasformatore, oltre a permettere il calcolo di valori di corrente e armoniche di rete;

- **SPECs** consente di creare, personalizzare ed esportare i capitolati degli impianti elettrici di numerose tipologie di strutture;
- **TCTWin** è completata da **ABB Software Desktop**, il pannello di controllo da cui eseguire tutti i programmi e da cui accedere a utili link e servizi quali la registrazione, l'assistenza e gli aggiornamenti online.

Registrandosi a Business on line <http://bol.it.abb.com>, è possibile aggiornare costantemente i software in maniera semplice e rapida avendo la certezza di usare sempre le versioni più recenti dei programmi.

## Altri strumenti di lavoro

Quattro regoli di diverso colore, che costituiscono il Kit ABB, permettono rapidi calcoli di progettazione dell'impianto elettrico, effettuando in particolare il dimensionamento delle condutture, il calcolo delle correnti di corto circuito, la verifica delle protezioni dei cavi, il coordinamento selettivo

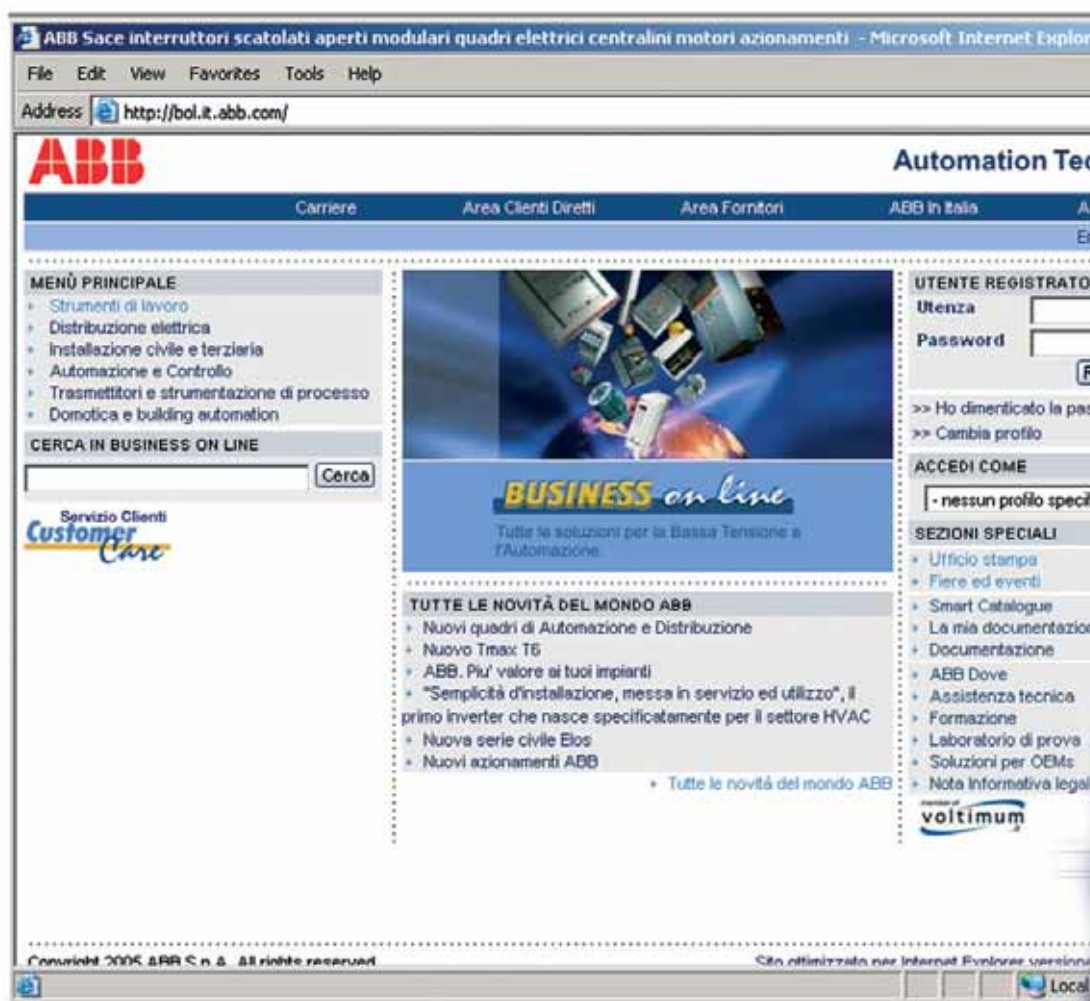
e di sostegno tra interruttori e la configurazione delle partenze motore e degli arrivi trasformatore.

I metodi di calcolo e i dati riportati sui regoli sono desunti dalle Norme IEC, CEI ed NFC e dalla pratica impiantistica.

## Immediatezza d'ordine

La logica secondo cui sono sviluppate le procedure di ABB SACE per gli ordini permette una gestione efficiente e flessibile dei magazzini.

Nella fattispecie è possibile generare un file d'ordine nello standard EDIFACT (Metel o ABB) e trasmetterlo



## Strumenti di scelta e progettazione



elettronicamente tramite EDI (Electronic Data Interchange). L'utilizzo del protocollo EDI nell'invio dell'ordine razionalizza la catena logistica, riducendo i tempi di attraversamento e i rischi di errore. Il sistema EDI permette infatti il caricamento automatico dell'ordine presso ABB SACE con immediato invio della richiesta alla produzione e spedizione della conferma d'ordine, dell'avviso di spedizione e della fattura al cliente.

### Corsi di formazione

ABB SACE mette a disposizione dei professionisti

del settore elettrotecnico un vasto bagaglio di competenze con cui rispondere alle esigenze di aggiornamento tecnico-normativo. Ogni anno le attività di formazione prevedono numerose sessioni di corsi in tutta Italia, con la possibilità di organizzare lezioni personalizzate presso le sedi dei clienti.

Nell'area Formazione del sito Business on line <http://bol.it.abb.com> è possibile consultare il calendario verificando la disponibilità di posti per ogni corso, iscrivendosi on line a quelli di proprio

Il Laboratorio prove di ABB Sace a Bergamo mette a disposizione le proprie competenze e impianti all'avanguardia per l'esecuzione di prove di corto circuito, sperimentali, materiali e elettroniche su apparecchi e quadri di media e bassa tensione. È possibile inviare richieste per ogni tipo di prova al numero di fax 035 39 52 84; per maggiori dettagli è possibile consultare la pagina dedicata al Laboratorio nel sito Business on line (<http://bol.it.abb.com>).

Per garantire la sicurezza e l'affidabilità degli impianti e dei prodotti di bassa e media tensione, ABB Sace offre anche un servizio di Assistenza Tecnica (numero di telefono +39 035 395512 e fax +39 035 395511) che effettua interventi manutentivi e consulenza; il servizio di assistenza si rivolge anche ai clienti installatori del settore civile e piccolo terziario, attraverso l'attività di supporto svolta dai Centri di Assistenza Tecnica (CAT), il cui intervento può essere richiesto dal cliente attraverso il numero verde 800 551166.

interesse e accertandosi dei crediti riconosciuti in base al Regolamento della formazione continua (G.U. n° 89, 16/4/2004). Da qui è inoltre possibile ordinare gratuitamente i CD-ROM della raccolta Training on line e visionare l'elenco dei convegni organizzati mensilmente con i pdf degli inviti.

### Business on line

Il portale Business on line (<http://bol.it.abb.com>) è uno strumento di lavoro costruito intorno alle esigenze del professionista. Articolato in più sezioni, consente accessi differenziati per ogni tipo di applicazione (distribuzione, civile e terziario, automazione, home e building automation ecc.), in modo da rendere subito visibili le informazioni di maggiore interesse per ogni settore.

### Smart Catalogue

Include i dati principali su tutti i prodotti di ABB SACE. Ogni specifica scheda può essere stampata o salvata; la ricerca avviene per famiglie di prodotti o con la funzione "Cerca" del potente motore di ricerca.

### Documentazione

Tutta la documentazione relativa ai prodotti di ABB SACE, consultabile on line o scaricabile in formato pdf/html: cataloghi e brochure, certificati, documentazione tecnica e schede normative.

### Strumenti di lavoro

Tanti utilissimi strumenti per lavorare subito, da consultare on line o scaricare sul proprio computer: certificati, listini, strumenti di preventivazione, kit di retrofitting e altri ancora. È inoltre possibile ordinare da questa sezione i CD della suite TCTWin.

### Ufficio stampa e tutte le novità del mondo ABB

In queste due sezioni è possibile trovare tutte le novità di prodotto, le promozioni e le comunicazioni dell'azienda, oltre a notizie su progetti e referenze di rilievo.

Clienti diretti e fornitori di ABB SACE hanno accesso alle rispettive **aree riservate**, dalle quali interagiscono con l'azienda nella gestione dei processi e degli ordini.





## Indice

Distribuzione sotto pavimento, una scelta di sicurezza e comfort .....	1/2
Élos e Chiara, le serie civili di ABB.....	1/4
Prospetto riassuntivo .....	1/12



# Introduzione

## Distribuzione sotto pavimento, una scelta di sicurezza e comfort

La distribuzione elettrica con sistemi di canalizzazione sotto pavimento rappresenta una soluzione pratica e vantaggiosa soprattutto per gli ambienti del terziario.

Negli uffici, nei negozi e in ogni altro spazio in cui si abbia l'esigenza di disporre di numerosi allacciamenti alla rete di alimentazione, la progettazione dell'impianto spesso deve tenere in considerazione i vincoli di spazio e le necessità estetiche.

In queste situazioni i pavimenti gettati o flottanti possono essere opportunamente attrezzati per alloggiare percorsi elettrici anche molto complessi. Ben protetti e isolati, i cavi sono nascosti ma facilmente accessibili dalla superficie attraverso canali, torrette, scatole di derivazione e di smistamento e altri componenti di distribuzione a vista.

Nelle canalizzazioni sotto pavimento possono essere predisposti anche i sistemi di trasmissione di dati e segnali telefonici, audiovisivi ecc., assicurando un'ulteriore razionalizzazione nell'allestimento degli impianti.



### La proposta di ABB SACE

Nella realizzazione di impianti di distribuzione sotto pavimento, l'installatore trova un valido ausilio nella gamma delle canalizzazioni di ABB SACE.

Per i pavimenti gettati, il sistema Scattoplast costituisce la scelta più idonea data la versatilità di impiego che lo contraddistingue. In uno stesso percorso possono essere collegati canali monocomparto e canali a due scomparti, provvisti di divisorio interno per la separazione tra circuiti diversi; la versione monocomparto è disponibile nelle dimensioni di B 60 e 70 mm x H 30 mm x L 300, 450 e 600 mm mentre i canali a due scomparti sono forniti con B 70 e 95 mm.

A seconda della configurazione del sistema, i canali sono accessoriabili con curve di raccordo, giunti rigidi o flessibili, cassette e altri elementi di derivazione.

Nel rispetto delle prescrizioni di sicurezza e nella fattispecie della Norma CEI 64-8, tutti i componenti di Scattoplast sono fabbricati in materiale termoplastico autoestinguente; il colore è bianco RAL 9016 o giallo RAL 1018. Le operazioni di montaggio si eseguono con facilità e rapidità, risultando inoltre prive di rischi grazie alla cura con cui è rifinito ogni singolo pezzo.

Altrettanto flessibile è la proposta di ABB SACE per i pavimenti flottanti, in cui è possibile allestire percorsi misti.

Il sistema comprende canali di materiale termoplastico autoestinguente di colore bianco RAL 9016 con

## Introduzione

### Distribuzione sotto pavimento, una scelta di sicurezza e comfort



pretranciate circolari sui fianchi che facilitano la derivazione di tubi corrugati di diametro da 20 mm a 32 mm; le dimensioni sono B 100 e 200 mm x H 60 mm x L 2000 mm. I canali sono attrezzabili con scatole di derivazione, deviazioni, testate di chiusura, mostrine coprigiunzione. Nel percorso è possibile integrare anche i canali in lamiera d'acciaio con zincatura sendimir a caldo: disponibili nelle dimensioni di B 100, 150, 200, 300, 400 e 500 mm x H 50 mm x L 3000, sono attrezzabili con deviazioni a 90° e 45°, raccordi, giunzioni, divisori, scatole ed elementi con cui derivare qualsiasi tipo di tubo corrugato o guaina con diametro da 16 mm a 40 mm.

Il grado di protezione contro la penetrazione di corpi solidi e di liquidi è IP40 per tutti i componenti di plastica e di metallo.

Entrambi i sistemi di canalizzazione per pavimenti flottanti e per pavimenti gettati di ABB SACE sono collegabili a componenti per la distribuzione in superficie. In particolare, le torrette Lusy di tipo sporgente possono essere affiancate alloggiando 2 o 4 frutti ciascuna; sul frontale inclinabile con un angolo variabile è possibile predisporre una lampadina di

segnalazione della torretta a luci spente. Le torrette Lusy sono disponibili anche per l'allacciamento delle utenze su tavoli e scrivanie, con la possibilità di alloggiare fino a 4 frutti; in questa versione specifica, sono provviste di piastra base in metallo con morsetto di messa a terra e di piedini antidrucciolo, che ne impediscono il ribaltamento o lo scivolamento sul piano. Anche il frontale porta-apparecchiature delle torrette Lusy da tavolo è inclinabile con un angolo variabile ed è predisposto per la collocazione di una lampadina di segnalazione.

Il marchio IMQ attesta la conformità di tutte le torrette sporgenti di ABB alla Norma CEI 23-73.

Le torrette a scomparsa Undernet sono predisposte per contenere 12-20 frutti e apparecchi sia in installazioni per pavimenti flottanti che per pavimenti gettati: il grado di protezione tra le Undernet e il pavimento corrisponde a IP52. Il design delle torrette Lusy ne fa un complemento d'arredo moderno e ricercato mentre il coperchio in acciaio inox o rivestibile in moquette e linoleum delle torrette Undernet consente di integrarle in qualsiasi ambiente.



# Élos

La serie civile di ABB

*Élos risveglia i sensi imprimendo una svolta al mercato: addio alle vecchie abitudini, adesso è possibile scegliere la morbidezza delle sue superfici e la purezza delle sue forme.*

Élos è la serie civile di ABB per la realizzazione delle parti terminali dell'impianto elettrico nelle applicazioni residenziali e del terziario. Insieme ai dispositivi installati nel quadro o nel centralino e ai prodotti di cablaggio e canalizzazione, l'offerta di ABB per le applicazioni di distribuzione consente di progettare soluzioni complete "a regola d'arte" per qualità e tecnologia ed esteticamente curate e moderne.

La serie è composta dalle due linee Élos Soft ed Élos Smart, che comprendono una gamma completa di dispositivi con cui ottimizzare la gestione delle utenze elettriche ed estendere le funzioni disponibili nei diversi ambienti della casa, dell'ufficio, dei negozi ecc

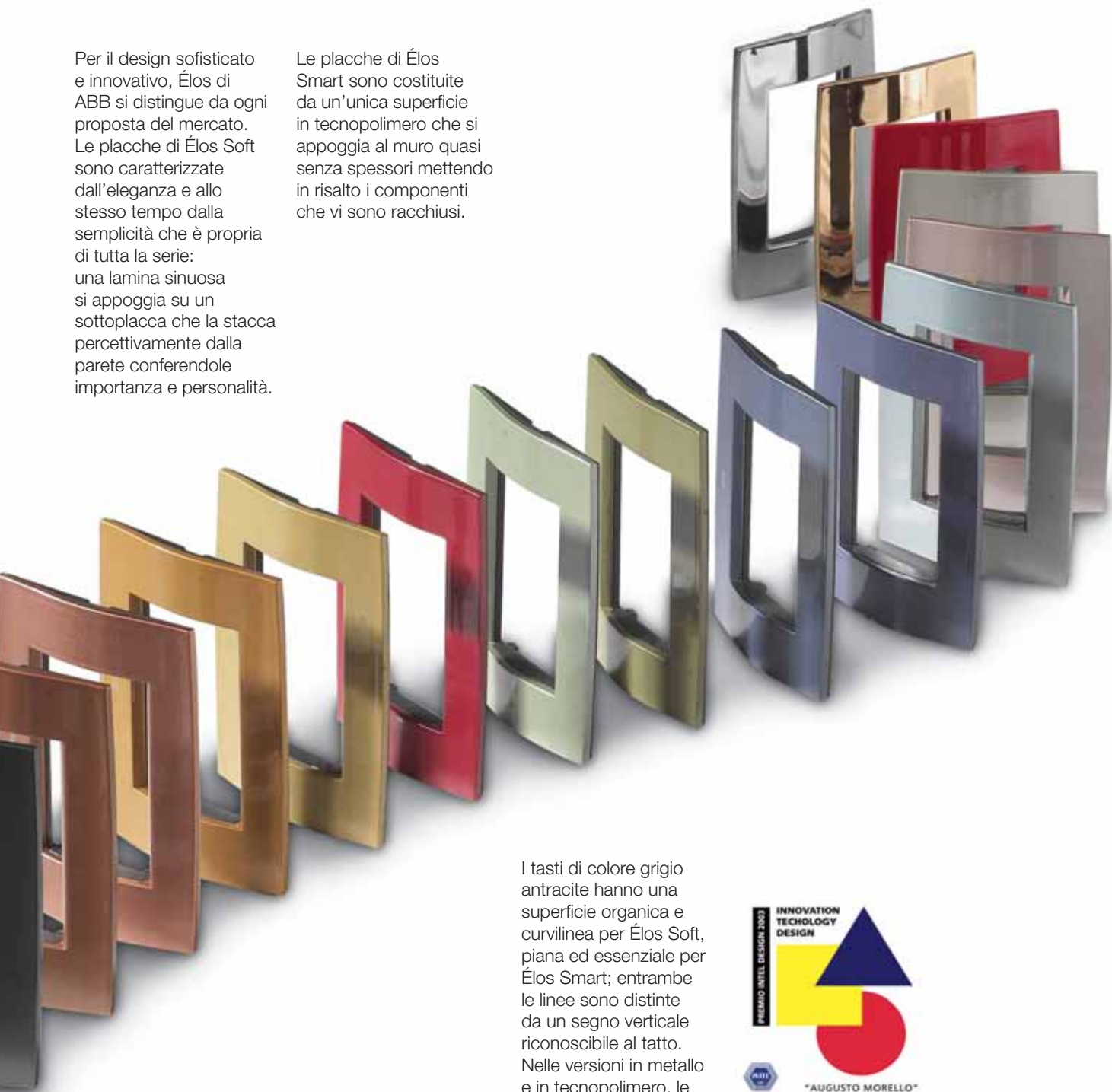


# Élos

La serie civile di ABB

Per il design sofisticato e innovativo, Élos di ABB si distingue da ogni proposta del mercato. Le placche di Élos Soft sono caratterizzate dall'eleganza e allo stesso tempo dalla semplicità che è propria di tutta la serie: una lamina sinuosa si appoggia su un sottoplacca che la stacca percettivamente dalla parete conferendole importanza e personalità.

Le placche di Élos Smart sono costituite da un'unica superficie in tecnopolimero che si appoggia al muro quasi senza spessori mettendo in risalto i componenti che vi sono racchiusi.



I tasti di colore grigio antracite hanno una superficie organica e curvilinea per Élos Soft, piana ed essenziale per Élos Smart; entrambe le linee sono distinte da un segno verticale riconoscibile al tatto. Nelle versioni in metallo e in tecnopolimero, le placche di Élos Soft sono disponibili in più di 20 colori e da 3, 4, 6 moduli.



*Élos è stata selezionata tra i migliori prodotti della categoria Design in concorso al prestigioso premio Intel Design 2003 "Augusto Morello".*

---

# Élos

SOFT VETRO

Così non l'avevi mai vista

---



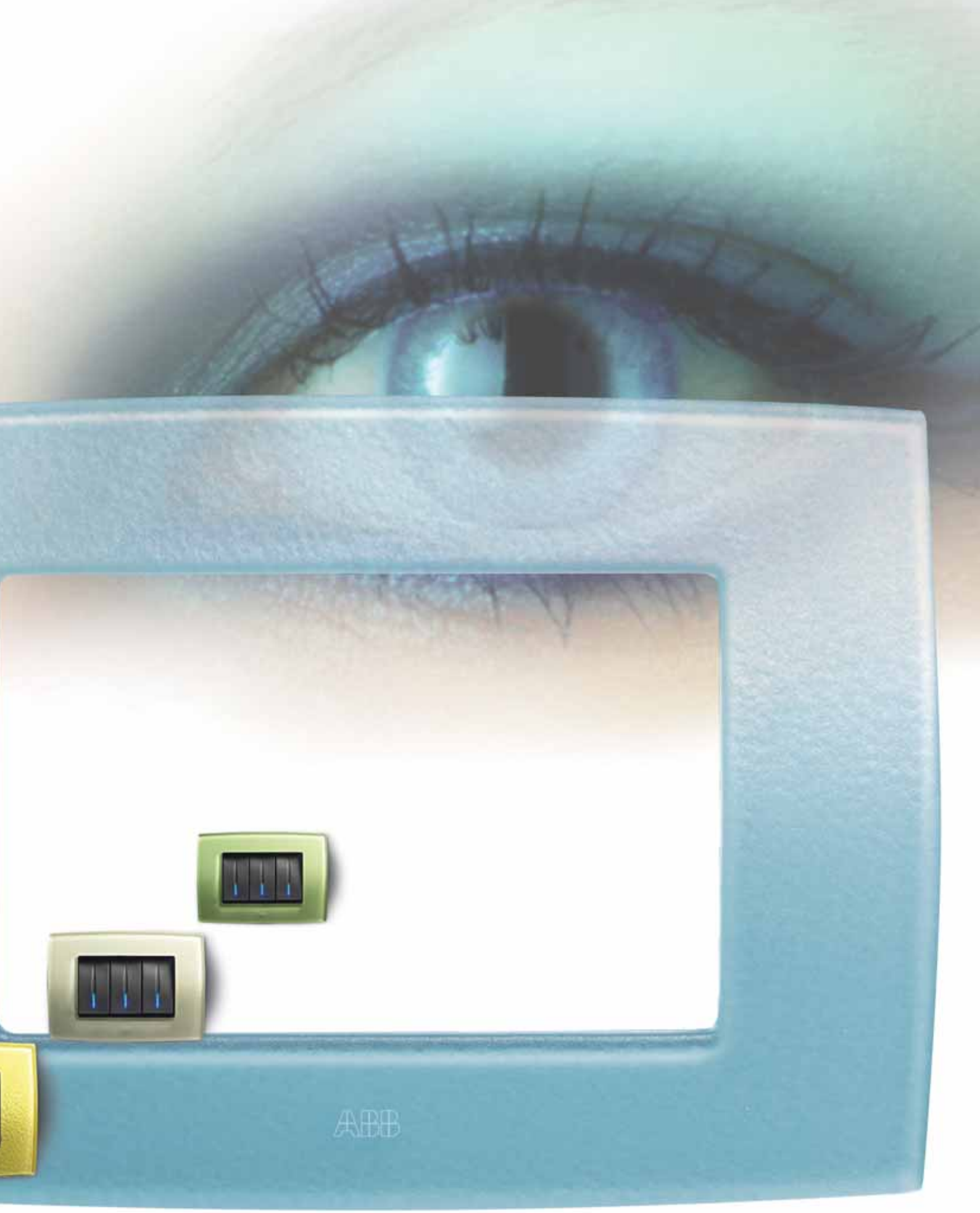
*Il suo fascino trasparente esalta  
la purezza del design:  
Élos Soft vetro è la scelta di chi  
non lascia niente al caso.*

Oggi Élos si arricchisce del fascino irresistibile ed esclusivo del vetro che con le sue delicate trasparenze dona alla linea Élos Soft un'eleganza unica: la delicatezza del raffinato profilo, un'onda dolcissima, trova nel vetro la sua forma perfetta di espressione.

Élos vetro trasmette un'emozione vibrante alla vista e al tatto soddisfacendo il desiderio di bellezza e armonia.

Le placche in gamma riprendono i colori delle gemme preziose dal quarzo allo smeraldo, dallo zirconio alla perla, dal topazio al turchese, in finitura lucida e satinata.





ABB

# Chiara

La nuova serie civile firmata ABB

È arrivata Chiara!  
ABB presenta la sua nuova serie civile.

Chiara, lo dice il nome,  
è luce e armonia.

L'eleganza dei pulsanti e dei frutti di colore bianco si compenetra con i colori evocativi delle placche: bianco, sabbia, pietra, vulcano e le tonalità pastello del giallo, dell'arancione, del verde e dell'azzurro.

Chiara incontra i gusti di tutti e valorizza qualsiasi ambiente. Anche dal punto di vista dell'installazione, la flessibilità è una caratteristica di Chiara.

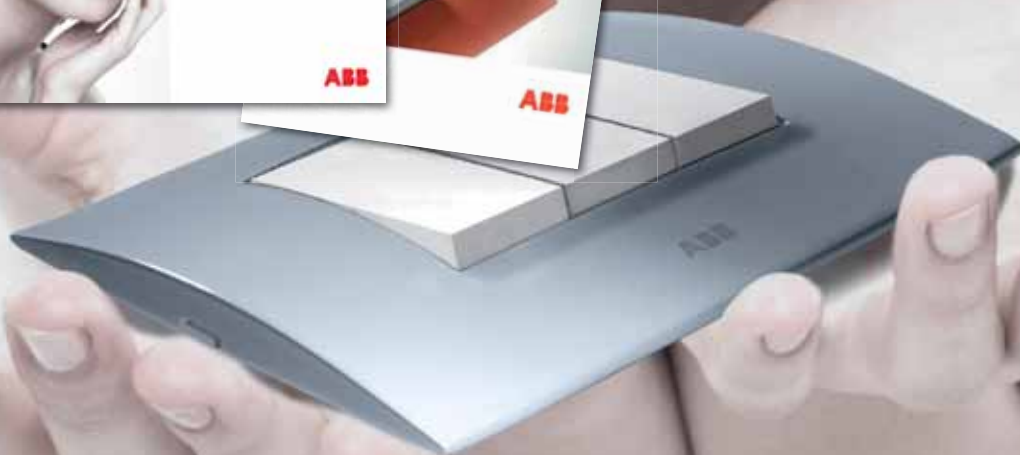
I frutti, della larghezza di 22 mm, sono adatti all'inserimento in tutte le scatole da incasso rotonde con diametro di 60 mm e rettangolari in commercio; i supporti e le placche sono disponibili nelle versioni da due, tre, quattro e sette moduli montabili rispettivamente in scatole rettangolari da due, tre, quattro e sei moduli standard. La composizione del

punto luce è particolarmente semplice: il telaio è realizzato in materiale semitrasparente per facilitarne il fissaggio alle scatole da incasso; inoltre, l'assemblaggio dei dispositivi è frontale.





“Chiara. Semplicemente Chiara”  
si presenta nella brochure  
2CSC600120B0901 e nel  
catalogo di scelta rapida  
2CSC600119B0902, che è  
possibile consultare o ordinare  
nella sezione Documentazione  
del sito Business on line  
<http://bol.it.abb.com>





# Élos e Chiara

## Componenti e funzioni

Le serie civili Élos e Chiara comprendono numerosi articoli tra apparecchi, placche e accessori. Tutti i prodotti in gamma che lo prevedano hanno ottenuto il marchio IMQ in conformità alle specifiche Norme di riferimento.



### Apparecchi di comando

Interruttori, pulsanti, deviatori, invertitori, relè e commutatori in versioni differenti per configurare funzioni e punti di comando delle utenze nella maniera più flessibile e idonea a ogni contesto abitativo e di lavoro. La gamma include dispositivi con segnalazioni luminose per l'indicazione dello stato delle utenze comandate o per la localizzazione notturna. Le lampade con cui attrezzarli devono essere ordinate separatamente.

### Prese

Le versioni a spina 2P+T 10-16A per linee a 250V sono disponibili negli standard italiano e tedesco, con schermi di sicurezza e terra laterale/centrale. La gamma di Élos include anche prese per rasoi a standard europeo e americano, prese SELV per utenze a bassissima tensione di sicurezza e altre prese speciali.

Per le applicazioni di telefonia e trasmissione di dati sono disponibili diversi tipi di connettori conformi agli standard internazionali di cablaggio più diffusi ed evoluti.

### Apparecchi di protezione

Intervengono in caso di sovraccarichi, corto circuiti, sovratensioni e altri fenomeni che comportano un rischio per l'incolumità delle persone e che compromettono il corretto funzionamento delle utenze collegate, svolgendo la funzione di protezione direttamente a valle senza interferire con l'alimentazione di altri punti dell'impianto elettrico.

### Dispositivi di segnalazione

Spie luminose per l'indicazione dello stato di funzionamento delle utenze collegate, suonerie e ronzatori. La serie Élos include anche la lampada segnalpasso utilizzata come luce di cortesia per illuminare

percorsi e zone di passaggio, ad esempio corridoi, garage, locali cantinati ecc. Le lampade con cui attrezzare le spie di segnalazione devono essere ordinate separatamente.

### Apparecchi per il comfort

Per ottimizzare il funzionamento delle utenze elettriche e accrescere il grado di vivibilità degli ambienti, in gamma sono disponibili dispositivi di programmazione, regolazione e temporizzazione quali termostati, cronotermostati elettronici e dimmer. La lampada anti black-out si accende in caso di interruzione dell'alimentazione con autonomia fino a 4,5 ore; estraendola dalla presa si utilizza come torcia. La serie Élos comprende anche rivelatori per fuoriuscite di gas metano e GPL, che chiudono automaticamente l'elettrovalvola alla quale sono collegati per interrompere l'erogazione e prevenire

situazioni di pericolo; l'allarme può essere riportato a distanza in più punti con il ripetitore di segnale.

### Componenti per l'installazione

Copriori per moduli non utilizzati e supporti da 2, 3, 4 e 7 moduli per Chiara e 3, 4, 6, 8 e 12 moduli per Élos, per l'installazione di apparecchi e componenti in scatole da incasso rettangolari oppure rettangolari e rotonde per la serie Chiara.

### Contenitori e apparecchi IP40 e IP55

Ampliano il campo di applicazione delle due serie in ambienti dove è richiesto il grado di protezione IP40 o IP55 secondo la norma CEI 64-8. Le versioni IP55 consentono inoltre l'impiego di Chiara ed Élos in ambienti particolarmente gravosi, con presenza di polveri o fluidi infiammabili.

### Placche

Le placche di Élos Soft sono disponibili in vetro sia in versione satinata che lucida; quelle in metallo e in tecnopolimero sono realizzate con finitura lucida, anche micalizzata. Le placche in metallo sono fornite, inoltre, con trattamenti speciali della superficie: cromo lucido, acciaio spazzolato, zama naturale e oro lucido. Le placche di Élos Smart sono realizzate in tecnopolimero, con versioni micalizzate; la finitura è satinata.

Le placche di Chiara sono realizzate in tecnopolimero con finitura lucida, in otto varianti di colore.

### Copritasti

La serie Élos include copritasti per identificare con simboli diversi le funzioni disponibili e le utenze collegate. Si utilizzano in sostituzione dei tasti con cui sono forniti di serie gli apparecchi di

comando. In versioni da 1 e da 1/2 modulo.

### Sistemi speciali

La serie Élos prevede una serie di sistemi speciali. I componenti bus per l'allestimento di sistemi anti-intrusione consentono di gestire fino a 6 aree diverse attivabili anche separatamente con il dispositivo di inserimento/parzializzazione. I rivelatori volumetrici a lente fissa o orientabile e i contatti per il collegamento in impianto di protezioni per porte e finestre registrano eventuali tentativi di penetrazione negli ambienti controllati attivando i dispositivi interni di segnalazione acustica e la sirena per esterni; il combinatore telefonico compone i numeri di telefono impostati in memoria per inviare una segnalazione di allarme. Per impedire la disconnessione o il danneggiamento dei singoli

componenti è opportuno installare il dispositivo antimanomissione che interviene attivando gli allarmi. Con i dispositivi per l'allestimento di sistemi di diffusione sonora è possibile estendere in tutta la casa l'ascolto di programmi stereofonici generati dal sintonizzatore o da fonti esterne (es. HI-FI). L'impiego dell'interfono con microfono risulta particolarmente utile in strutture alberghiere e residenziali come dispositivo di ricerca persone. È disponibile inoltre un sistema completo di controllo degli accessi e di gestione delle utenze fino a 3 livelli di autorizzazione: i componenti in gamma comprendono la scheda con funzione di chiave, il lettore fuori porta in cui inserire la scheda per entrare nel locale e il lettore interno con cui attivare le utenze collegate (es. illuminazione, sollevamento tapparelle ecc.).



# Introduzione

## Prospetto riassuntivo

Materiale

Canali  
in plastica

Pavimento flottante

Canali con pretranciture circolari



B (mm)	H (mm)	Codice
100	60	43 900
200		43 902

Pavimento gettato

Sistema di canalizzazione Scattoplast



B (mm)	H (mm)	Canali monocomparto			Canali a due scomparti		
		Lunghezza (m)			Lunghezza (m)		
		3	4,5	6	3	4,5	6
60		10 001	10 003	10 005	-	-	-
70	30	10 013	10 015	10 017	10 031	10 033	10 035
95		-	-	-	10 043	10 045	10 047

Canali  
in metallo

Canali in metallo sendzimir



B (mm)	H (mm)	Canali	
		chiusi IP40	forati IP20
		Codice	Codice
100	50	06 332	06 312
150		06 333	06 313
200		06 334	06 314
300		06 335	06 315
400		06 336	06 316
500		06 337	06 317

Passerelle  
in filo  
d'acciaio

Per maggiori informazioni sulle passerelle in filo d'acciaio consultare il catalogo  
**1SLC800001D0902**



B (mm)	H (mm)	Sendzimir	Sendzimir verniciato	Zincatura GAC *	
		Codice	Codice	Codice	
75	35	1SL9810A00	1SL9816A00	1SL9822A00	
100		1SL9811A00	1SL9817A00	1SL9823A00	
150		1SL9812A00	1SL9818A00	1SL9824A00	
200		1SL9813A00	1SL9819A00	1SL9825A00	
300		1SL9814A00	1SL9820A00	1SL9826A00	
75		50	1SL9828A00	1SL9836A00	1SL9844A00
100	1SL9829A00		1SL9837A00	1SL9845A00	
150	1SL9830A00		1SL9838A00	1SL9846A00	
200	1SL9831A00		1SL9839A00	1SL9847A00	
300	1SL9832A00		1SL9840A00	1SL9848A00	
400	1SL9833A00		1SL9841A00	1SL9849A00	
500	1SL9834A00		1SL9842A00	1SL9850A00	
75	75		1SL9852A00	1SL9860A00	1SL9868A00
100			1SL9853A00	1SL9861A00	1SL9869A00
150			1SL9854A00	1SL9862A00	1SL9870A00
200			1SL9855A00	1SL9863A00	1SL9871A00
300			1SL9856A00	1SL9864A00	1SL9872A00
400		1SL9857A00	1SL9865A00	1SL9873A00	
500		1SL9834A00	1SL9866A00	1SL9874A00	

\* GAC: zincatura a caldo dopo la lavorazione.

# Introduzione

## Prospetto riassuntivo

### Numero frutti

#### 2/4 frutti

#### Torrette sporgenti

#### Lusy



B (mm)	H (mm)	P (mm)	N° frutti	Codice
106	112+125	110+120	2	10 505
160	112+125	110+120	4	10 506
160	112+125	110+120	4	10 507

#### Torrette a scomparsa

#### Colonne

#### 6 frutti

#### Telec



B (mm)	H (mm)	P (mm)	Applicazione	Colore	Codice
135	120	125	Elettrica	Marrone	15 510
135	120	125	Elettrica	Grigio	10 512
135	120	120	Telefonica	Marrone	10 511
135	120	120	Telefonica	Grigio	10 513

#### 8 frutti

#### Concept



B (mm)	H (mm)	P (mm)	Colore	Codice
155	120	155	Grafite	10 501
155	120	155	Grigio	10 502

#### 6/12 frutti

#### Undernet



B (mm)	H (mm)	P (mm)	Coperchio	Codice
300	100	235	Cavo	10 902
300	100	235	Inox	10 903

#### 12/20 frutti

#### Undernet



B (mm)	H (mm)	P (mm)	Coperchio	Codice
300	100	310	Cavo	10 900
300	100	310	Inox	10 901

#### Fino a 48 frutti

#### Multivert



H (mm)	Ø (mm)	Codice
600	245	10 601





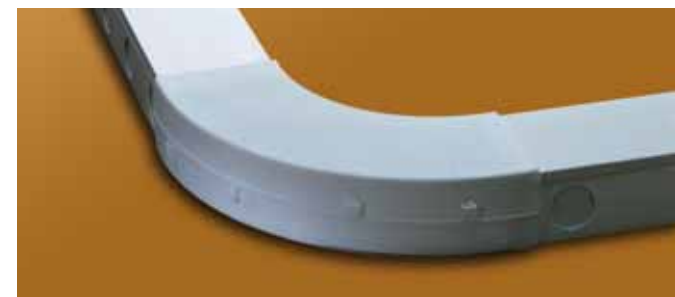
## Indice

Canali in plastica H 60.....	2/2
Canali in metallo sendzimir H 50.....	2/6
Scatole stagne.....	2/12

1SLC080002F0001



1SLC080003F0001



1SLC080004F0001



1SLC080005F0001

### Caratteristiche tecniche

- grado di protezione IP40
- pretranciate circolari sui lati per la derivazione con tubi di diametro da 16 mm a 32 mm mediante l'utilizzo di pressacavi
- canale e accessori completamente ispezionabili rimuovendo il coperchio senza l'ausilio di attrezzi
- ampie possibilità di separazione interna di canali e accessori
- possibilità di collegamento con i canali in metallo sendzimir H 50 per pavimenti flottanti e con i sistemi di canalizzazioni a parete, a battiscopa e sopra pavimento
- fissaggio su appositi supporti che sollevano il canale e gli accessori di 28 mm o 48 mm rispetto al piano del pavimento
- conformità alla Norma CEI 23-32 V1
- colore bianco RAL 9016
- grado di resistenza agli urti 6 joule
- barre di lunghezza standard 2 m complete di coperchio

I canali in plastica presentati in questo capitolo costituiscono solo una parte della gamma di ABB SACE.

Per disporre dell'elenco completo dei codici, consultare il catalogo "Sistemi di canalizzazioni in plastica e metallo" (cod. 1SLC800001D0902).

# Canali per pavimenti flottanti

## Canali in plastica H 60



Codice	Dimensioni BxH (mm)	Conf./Imb. - Metri
--------	---------------------	--------------------

### Canali con pretranciature circolari

43 900	100x60	18
43 902	200x60	8

Pretranciature circolari per l'installazione di tubi di  $\phi$  da 16 mm a 32 mm mediante l'utilizzo di pressacavo cod. 00 912.



Codice	Descrizione	Conf./Imb. - N. pezzi
--------	-------------	-----------------------

### Passacavo per pretranciature circolari

00 912	per tubi $\phi$ da 16 mm a 32 mm	50/400
--------	----------------------------------	--------



Codice	Dimensioni H (mm)	Conf./Imb. - Metri
--------	-------------------	--------------------

### Profilo separatore in plastica

43 632	60	2/52
--------	----	------



Codice	Dimensioni H (mm)	Conf./Imb. - N. pezzi
--------	-------------------	-----------------------

### Supporto universale in metallo per canali e scatole

06 665	28	4
06 667	48	4

Il supporto H 28 mm consente il passaggio di tubi di  $\phi$  25 mm sotto i canali.

Il supporto H 48 mm consente il passaggio dei piú comuni impianti idraulici sotto i canali.

Entrambe le versioni sono fornite in barre da 1 m con pretranciature ogni 50 mm che consentono il taglio a misura con forbici o cesoia.



# Canali per pavimenti flottanti

## Canali in plastica H 60



Codice	Dimensioni BxH (mm)	Conf./Imb. - N. pezzi
--------	---------------------	-----------------------

### Deviazione piana da 15° a 90°

43 920	100x60	1/20
43 922	200x60	1/8

Preincisioni per realizzare deviazioni a 15°, 30°, 45°, 60° e 75°.

La curva è provvista di separazione interna asportabile; il coperchio è apribile a scatto.

Codice	Dimensioni canale BxH (mm)	Conf./Imb. - N. pezzi
--------	----------------------------	-----------------------

### Testata di chiusura

43 405	100x60	20/120
43 408	200x60	20/80

Possibilità di derivazione con tubi di  $\varnothing$  da 16 mm a 32 mm mediante l'utilizzo di pressacavo cod. 00 912 (non fornito): grado di protezione garantito IP40.

Possibilità di derivazione con tubi di  $\varnothing$  40 mm senza utilizzo di pressacavo: grado di protezione garantito IP30.

Codice	Base canale (mm)	Conf./Imb. - N. pezzi
--------	------------------	-----------------------

### Mostrina coprigiunzione

43 555	100	20/600
43 566	200	20/240

Codice	Dimensioni canale BxH (mm)	Conf./Imb. - N. pezzi
--------	----------------------------	-----------------------

### Deviazione a "T"

43 475	100x60	20/120
43 488	200x60	10/140



# Canali per pavimenti flottanti

## Canali in plastica H 60



Codice	Dimensioni canale BxH (mm)	Conf./Imb. - N. pezzi
--------	----------------------------	-----------------------

### Scatola di derivazione

43 682	100x60 e 200x60	1/4
--------	-----------------	-----

Codice	Dimensioni H (mm)	Conf./Imb. - N. pezzi
--------	-------------------	-----------------------

### Giunto lineare

03 871	60	10/60
--------	----	-------

### Giunto snodato

03 873	60	10/40
--------	----	-------

Codice	Conf./Imb. - N. pezzi
--------	-----------------------

### Scatola di derivazione per impianti sopra pavimento, a battiscopa e a cornice

42 522	1/40
--------	------

Permette di collegare l'impianto sotto pavimento con gli impianti a parete o sopra pavimento.



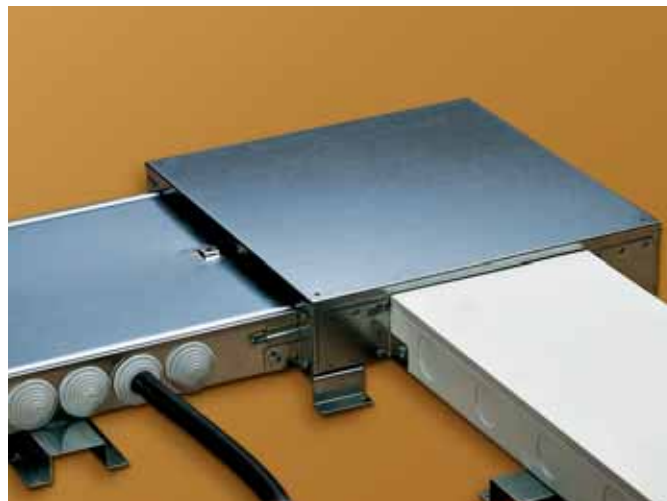
1SLC006009F0001

### Caratteristiche tecniche

- grado di protezione IP20 per i canali forati e IP40 per i canali chiusi (il grado di protezione si riferisce ai canali con coperchio montato)
- canali e accessori completamente ispezionabili rimuovendo il coperchio
- ampie possibilità di separazione interna di canali e accessori
- possibilità di collegamento con i canali in plastica H 60 per pavimenti flottanti e con i sistemi di canalizzazioni a parete, a battiscopa e sopra pavimento
- fissaggio su appositi supporti che sollevano il canale e gli accessori di 28 mm o 48 mm rispetto al piano del pavimento
- sistema a marchio IMQ secondo la Norma CEI 23-31+V1
- particolare foratura del canale che elimina totalmente le sbavature garantendo la massima sicurezza sia per i cavi che nelle operazioni di installazione
- tutte le deviazioni e le derivazioni hanno ampio raggio di curvatura (125 mm)
- sistema di assiemaggio meccanico degli accessori che elimina tutte le saldature
- sistema di giunzione meccanica che garantisce la continuità elettrica
- colore zincato
- barre di lunghezza standard 3 m

I canali in metallo presentati in questo capitolo costituiscono solo una parte della gamma di ABB SACE.

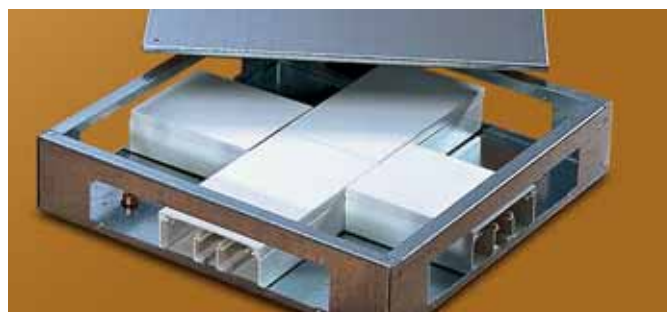
Per disporre dell'elenco completo dei codici, consultare il catalogo "Sistemi di canalizzazioni in plastica e metallo" (cod. 1SLC800001D0902).



1SLC006166F0001



1SLC006007F0001



1SLC006009F0001

# Canali per pavimenti flottanti

## Canali in metallo sendzimir H 50

2



Codice	Base canale (mm)	Peso (kg/m)	Conf./Imb. - Metri
--------	------------------	-------------	--------------------

### Canali chiusi IP40\*

06 332	100	1,39	36
06 333	150	1,70	36
06 334	200	2,50	18
06 335	300	3,29	18
06 336	400	4,89	18
06 337	500	5,82	18

### Canali forati IP20\*

06 312	100	1,32	36
06 313	150	1,61	36
06 314	200	2,37	18
06 315	300	3,12	18
06 316	400	4,64	18
06 317	500	5,53	18

### Coperchio zincato per canali IP20 e IP40

07 242	100	0,69	48
07 243	150	0,92	48
07 244	200	1,16	36
07 245	300	2,16	36
07 246	400	2,79	30
07 247	500	3,48	24

\* Il grado di protezione si riferisce ai canali con coperchio montato.

Codice	Base canale (mm)	Conf./Imb. - N. pezzi
--------	------------------	-----------------------

### Elemento di derivazione con tubi, guaine e cavi

06 432	100	4
06 433	150	4
06 434	200	3
06 435	300	2

Consente la derivazione con tubi, guaine e cavi di  $\varnothing$  fino a 32 mm; il grado di protezione è IP40.

Codice	Dimensioni H (mm)	Conf./Imb. - Metri
--------	-------------------	--------------------

### Profilo separatore zincato

06 652	50	20
--------	----	----

# Canali per pavimenti flottanti

## Canali in metallo sendzimir H 50



1SLC006189F001

Codice	Dimensioni H (mm)	Conf./Imb. - N. pezzi
--------	-------------------	-----------------------

### Supporto universale in metallo per canali e scatole

06 665	28	4
06 667	48	4

Il supporto H 28 mm consente il passaggio di tubi di  $\varnothing$  25 mm sotto i canali.

La versione H 48 mm consente il passaggio dei piú comuni impianti idraulici sotto i canali.

Entrambe le versioni sono fornite in barre da 1 m con pretranciaciture ogni 50 mm che consentono il taglio a misura con forbici o cesoia.

Codice	Base canale (mm)	Conf./Imb. - N. pezzi
--------	------------------	-----------------------

### Deviazione piana a 90°

#### Base

06 352	100	8
06 353	150	8
06 354	200	4
06 355	300	4
06 356	400	2
06 357	500	2

#### Coperchio

06 362	100	8
06 363	150	8
06 364	200	4
06 365	300	4
06 366	400	2
06 367	500	2

### Deviazione piana a 45°

#### Base

06 372	100	8
06 373	150	4
06 374	200	4
06 375	300	4
06 376	400	2
06 377	500	2

#### Coperchio

06 382	100	8
06 383	150	4
06 384	200	4
06 385	300	4
06 386	400	2
06 387	500	2

# Canali per pavimenti flottanti

## Canali in metallo sendzimir H 50



Codice	Base canale (mm)	Conf./Imb. - N. pezzi
--------	------------------	-----------------------

### Deviazione piana a "T"

<b>Base</b>		
06 392	100	4
06 393	150	4
06 394	200	4
06 395	300	2
06 396	400	2
06 397	500	2

<b>Coperchio</b>		
06 402	100	4
06 403	150	4
06 404	200	4
06 405	300	4
06 406	400	2
06 407	500	2

### Deviazione piana a incrocio

<b>Base</b>		
06 412	100	4
06 413	150	4
06 414	200	2
06 415	300	2
06 416	400	2
06 417	500	2

<b>Coperchio</b>		
06 422	100	4
06 423	150	4
06 424	200	2
06 425	300	2
06 426	400	2
06 427	500	2

### Testata di chiusura

06 542	100	4
06 543	150	4
06 544	200	4
06 545	300	4
06 546	400	4
06 547	500	4

# Canali per pavimenti flottanti

## Canali in metallo sendzimir H 50



Codice	Base canale (mm)	Conf./Imb. - N. pezzi
--------	------------------	-----------------------

### Scatola di derivazione zincata

06 660	da 100 a 300	1
--------	--------------	---

Prevede la separazione totale tra i circuiti elettrici e dati/telefonia. È fornita di 8 flange per canali in metallo e in plastica e di 3 flange cieche.

Consente la derivazione con i canali in metallo H 50 mm e in plastica 100x60 mm/200x60 mm.

Codice	Riduzione (mm)	Conf./Imb. - N. pezzi
--------	----------------	-----------------------

### Raccordo di riduzione a sinistra

06 602	50	4
06 603	100	4
06 604	150	4
06 605	200	4

### Raccordo di riduzione a destra

06 612	50	4
06 613	100	4
06 614	150	4
06 615	200	4

Codice	Dimensioni L (mm)	Conf./Imb. - N. pezzi
--------	-------------------	-----------------------

### Giunzione meccanica per canali

06 642	180	30
--------	-----	----

Garantisce la continuità elettrica.  
È costituita da 2 piastrine complete di viti e dadi.

### Giunzione meccanica per accessori

06 643	80	30
--------	----	----

Garantisce la continuità elettrica.  
È costituita da 2 piastrine complete di viti e dadi.

# Canali per pavimenti flottanti

## Canali in metallo sendimir H 50



Codice	Conf./Imb. - N. pezzi
--------	-----------------------

### Flangia di attacco al quadro

06 646	25
--------	----

È costituita da 2 piastrelle complete di viti e dadi.

Codice	Descrizione	Conf./Imb. - N. pezzi
--------	-------------	-----------------------

### Vite e dado

07 848	Vite a testa tonda M6x10 con dado	100/2400
--------	-----------------------------------	----------

### Ponticello di messa a terra


07 850	Ponticello completo di 2 viti M6x10	50/1200
--------	-------------------------------------	---------





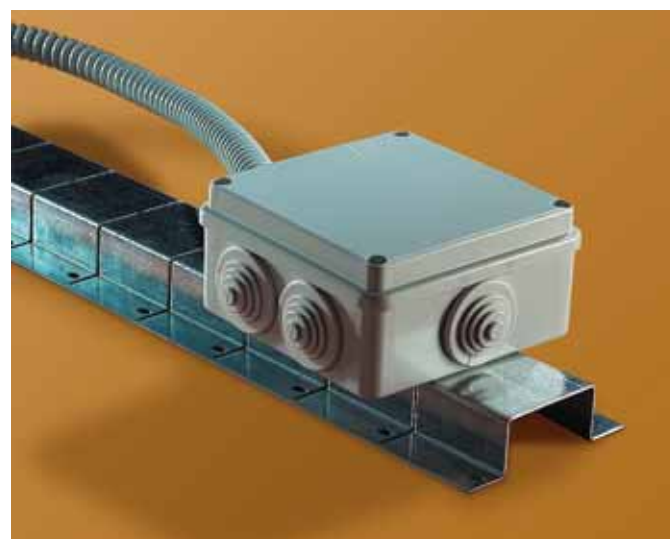
1SLC006012F0001

### Caratteristiche tecniche

- grado di protezione IP44 per scatole con coperchio a pressione e IP55 per scatole con coperchio avvitato
- isolamento classe II 
- colore grigio RAL 7035
- resistenza agli urti 6 joule
- resistenza agli agenti chimici e atmosferici
- coperchi a pressione e applicabili con viti in acciaio inox e con viti imperdibili in materiale termoplastico con chiusura a 1/4 di giro
- secondo un processo brevettato il coperchio delle scatole con grado di protezione IP55 è fabbricato insieme alla guarnizione in un'unica fase di stampaggio
- fondo scatola predisposto per il fissaggio di morsettiere e accessori nelle apposite sedi
- conformità alle Norme CEI 23-48 e IEC 60670
- fissaggio su appositi supporti che sollevano le scatole di 28 mm o 48 mm rispetto al piano del pavimento
- marchio IMQ secondo la Norma CEI 23-48

Le scatole stagne presentate in questo capitolo costituiscono solo una parte della gamma di ABB SACE.

Per disporre dell'elenco completo dei codici, consultare il catalogo "Contenitori isolanti" (cod. 1SLC001001D0903).



1SLC006012F0001



1SLC006012F0001

# Canali per pavimenti flottanti

## Scatole stagne



Codice	Dim. interne BxHxP (mm)	Descrizione	Conf./Imb. N. pezzi
--------	-------------------------	-------------	---------------------

### Scatole IP44 <sup>(1)</sup>

00 800	ø 60 - H 35	Con passacavi e coperchio a pressione	240/240
00 802	ø 80 - H 40	Con passacavi e coperchio a pressione	144/144
00 808	65x65x32	Con passacavi e coperchio a pressione	168/168
00 810	80x80x40	Con passacavi e coperchio a pressione	100/100

### Scatole stagne IP55 con viti in acciaio

00 816	100x100x50	Con passacavi e coperchio basso grigio RAL 7035	1/54
00 820	105x70x50	Con passacavi e coperchio basso grigio RAL 7035	1/70
00 821	100x100x80	Con passacavi e coperchio basso grigio RAL 7035	1/40
00 822	153x110x66	Con passacavi e coperchio basso grigio RAL 7035	1/32
00 846	100x100x50	Con pareti lisce e coperchio basso grigio RAL 7035	1/60
00 850	105x70x50	Con pareti lisce e coperchio basso grigio RAL 7035	1/100
00 851	100x100x80	Con pareti lisce e coperchio basso grigio RAL 7035	1/40
00 852	153x110x66	Con pareti lisce e coperchio basso grigio RAL 7035	1/34
00 872	153x110x66	Con passacavi e coperchio basso trasparente	1/34

### Scatole stagne IP55 con viti in plastica 1/4 di giro

1SL0816A00	100x100x50	Con passacavi e coperchio basso grigio RAL 7035	1/54
1SL0820A00	105x70x50	Con passacavi e coperchio basso grigio RAL 7035	1/70
1SL0821A00	100x100x80	Con passacavi e coperchio basso grigio RAL 7035	1/40
1SL0822A00	153x110x66	Con passacavi e coperchio basso grigio RAL 7035	1/32
1SL0824A00 <sup>(2)</sup>	160x135x77	Con passacavi e coperchio basso grigio RAL 7035	1/18
1SL0826A00 <sup>(2)</sup>	220x170x80	Con passacavi e coperchio basso grigio RAL 7035	1/12
1SL0828A00 <sup>(2)</sup>	310x240x110	Con passacavi e coperchio basso grigio RAL 7035	1/6
1SL0846A00	100x100x50	Con lati lisci e coperchio basso grigio RAL 7035	1/60
1SL0850A00	105x70x50	Con lati lisci e coperchio basso grigio RAL 7035	1/100
1SL0851A00	100x100x80	Con lati lisci e coperchio basso grigio RAL 7035	1/40
1SL0852A00	153x110x66	Con lati lisci e coperchio basso grigio RAL 7035	1/32
1SL0854A00 <sup>(2)</sup>	160x135x77	Con lati lisci e coperchio basso grigio RAL 7035	1/24
1SL0856A00 <sup>(2)</sup>	220x170x80	Con lati lisci e coperchio basso grigio RAL 7035	1/12
1SL0858A00 <sup>(2)</sup>	310x240x110	Con lati lisci e coperchio basso grigio RAL 7035	1/6
1SL0872A00	153x110x66	Con lati lisci e coperchio basso trasparente	1/34
1SL0874A00 <sup>(2)</sup>	160x135x77	Con lati lisci e coperchio basso trasparente	1/24
1SL0876A00 <sup>(2)</sup>	220x170x80	Con lati lisci e coperchio basso trasparente	1/12
1SL0878A00 <sup>(2)</sup>	310x240x110	Con lati lisci e coperchio basso trasparente	1/6
1SL0830A00	160x135x150	Con passacavi e coperchio alto grigio RAL 7035	1/16
1SL0832A00	220x170x80	Con passacavi e coperchio alto grigio RAL 7035	1/8
1SL0834A00	310x240x160	Con passacavi e coperchio alto grigio RAL 7035	1/4
1SL0860A00	160x135x150	Con lati lisci e coperchio alto grigio RAL 7035	1/16
1SL0862A00	220x170x150	Con lati lisci e coperchio alto grigio RAL 7035	1/8
1SL0864A00	310x240x160	Con lati lisci e coperchio alto grigio RAL 7035	1/4
1SL0880A00 <sup>(2)</sup>	160x135x150	Con lati lisci e coperchio alto trasparente	1/16
1SL0882A00 <sup>(2)</sup>	220x170x150	Con lati lisci e coperchio alto trasparente	1/8
1SL0884A00 <sup>(2)</sup>	310x240x160	Con lati lisci e coperchio alto trasparente	1/4

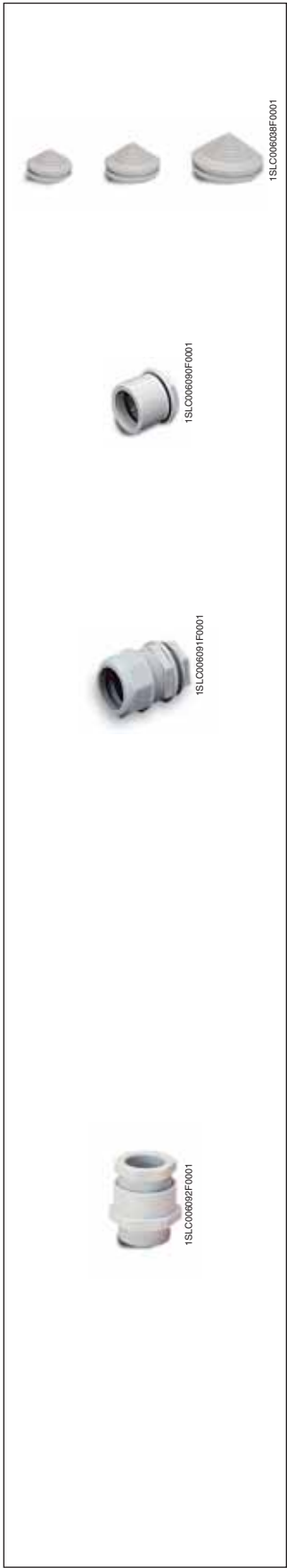
<sup>(1)</sup> Disponibili a richiesta anche in versione autoestinguente secondo la Norma UL 94 VO e resistente al calore anormale e al fuoco fino a 960 °C secondo Norma IEC 60695-2-1.

<sup>(2)</sup> Installabili anche con staffe di fissaggio a parete (cod. 12 858)

# Canali per pavimenti flottanti

## Scatole stagne

2



Codice	Per tubi ø (mm)	Conf./Imb. - N. pezzi
--------	-----------------	-----------------------

### Passacavo

00 908	20	100/1500
00 910	25	100/1000
00 912	32	50/400

### Raccordo tubo-scatola

00 420	16	500/500
00 421	20	300/300
00 422	25	250/250
00 423	32	150/150
00 424	40	50/50
00 425	50	50/50

### Pressatubo

00 430	16	500/500
00 431	20	300/300
00 432	25	150/150
00 433	32	100/100
00 434	40	50/50
00 435	50	50/50

Codice	Passo (pg)	Per cavi ø (mm)		Conf./Imb. - N. pezzi
--------	------------	-----------------	--	-----------------------

### Pressacavo passo "PG"

Codice	Passo (pg)	Per cavi ø (mm)		Conf./Imb. - N. pezzi
		min.	max.	
00 931	9	6,5	8,5	100/500
00 932	11	8	10	100/500
00 933	13,5	8	11	50/500
00 934	16	11	14	50/250
00 935	21	14,5	18	50/250
00 936	29	19	26	25/150
00 937	36	30	34	25/75
00 938	42	30	38	15/60

# Canali per pavimenti flottanti

## Scatole stagne

2



1SLC006039F0001



1SLC001033F0001



FLO0821



1SLC006039F0001

Codice	Passo (PG)	Conf./Imb. - N. pezzi
--------	------------	-----------------------

### Dado per pressacavo passo "PG"

00 941	9	100/3000
00 942	11	100/3000
00 943	13,5	50/1500
00 944	16	50/1500
00 945	21	50/1500
00 946	29	50/600
00 947	36	25/300
00 948	42	25/300

Codice	Passo M	Coppia di serraggio NxM	Cavi ø min./max. (mm)	Conf./Imb. - N. pezzi
--------	---------	-------------------------	-----------------------	-----------------------

### Pressacavi a passo metrico

00 951	12x1,5	2,7	3,5	7	100/1200
00 952	16x1,5	5	5,5	10	100/500
00 953	20x1,5	7	7	13	100/500
00 954	25x1,5	7,5	10	17	50/250
00 955	32x1,5	8	12	21	25/150
00 956*	40x1,5	8	19	28	25/75
00 957*	50x1,5	10	27	35	15/60
00 958*	63x1,5	10	34	45	10/40

\* pressacavi e dadi M40, M50 ed M63 sono disponibili su richiesta. Conformità alla Norma CEI EN 50 262

Codice	Passo M	Coppia di serraggio NxM	Conf./Imb. - N. pezzi
--------	---------	-------------------------	-----------------------

### Dadi per pressacavi a passo metrico

00 961	12x1,5	2,7	100/3000
00 962	16x1,5	5	100/3000
00 963	20x1,5	7	50/1500
00 964	25x1,5	7,5	50/1500
00 965	32x1,5	8	50/500
00 966*	40x1,5	8	25/300
00 967*	50x1,5	10	25/300
00 968*	63x1,5	10	20/100

\* Pressacavi e dadi M40, M50 ed M63 sono disponibili su richiesta. Conformità alla Norma CEI EN 50 262

#### Caratteristiche tecniche dei pressacavi a passo metrico

Grado di protezione IP68  
 Materiale: poliammide 6.6. materiale autoestinguente secondo Norma UL94 V2 e resistente al calore anormale ed al fuoco fino a 750 °C (prova del filo incandescente) secondo Norma IEC 60695-2-1  
 Temperatura d'impiego: da -20 °C a +120 °C (breve periodo)  
 Colore: grigio RAL 7035  
 Passo del filetto: 1,5 mm  
 Angolo della filettatura: 60°  
 Guarnizione in neoprene  
 Serraggio con corona lamellare su tutto il diametro del cavo (eliminata la possibilità di danneggiare il cavo stesso)  
 Possibilità di recupero del pressacavo senza comprometterne l'efficacia

#### Caratteristiche tecniche dei dadi con collare a passo metrico

Materiale: poliammide 6.6 materiale autoestinguente secondo Norma UL94 V2 e resistente al calore anormale ed al fuoco fino a 750 °C (prova del filo incandescente) secondo Norma IEC 60695-2-1  
 Temperatura d'impiego: da -20 °C a +120 °C (continua) da -20 °C a +120 °C (breve periodo)  
 Colore: grigio RAL 7035  
 Passo del filetto: 1,5 mm  
 Angolo della filettatura: 60°

Codice	ø (mm)	Conf./Imb. - N. pezzi
--------	--------	-----------------------

### Raccordo di unione

13 874	23	100/500
13 875	28,5	100/400
13 876	37	100/200



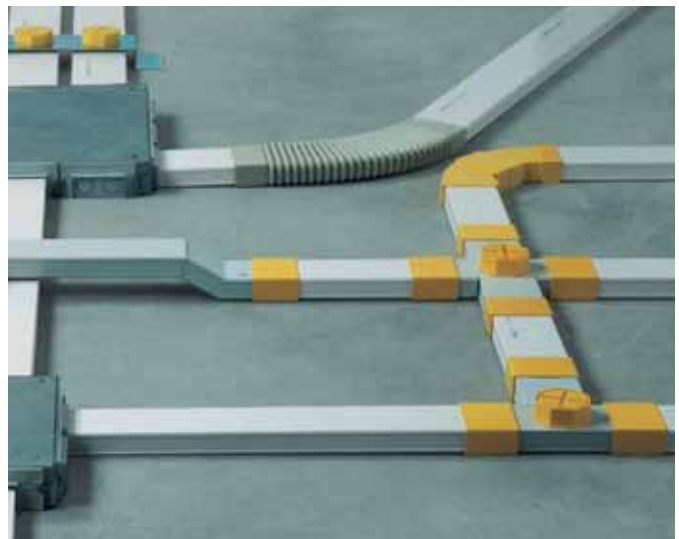


## Indice

Sistema di canalizzazione Scattoplast .....	3/2
Cassette di derivazione per il sistema Scattoplast .....	3/6

1SLC08014F0001

3



1SLC080172F0001

### Caratteristiche tecniche

- sistema di canalizzazioni idonee per l'installazione affogata nella soletta di cemento
- possibilità di installazione anche nei pavimenti rialzati
- possibilità di collegamento con i sistemi di canalizzazioni a parete, a battiscopa e sopra pavimento
- bocchettoni di derivazione installabili a scatto sul canale
- derivazione con tubi corrugati mediante l'utilizzo delle apposite cassette di derivazione installabili a scatto sul canale
- possibilità di ordinare canali forati in fabbrica per l'alloggiamento dei bocchettoni
- conformità alla Norma CEI 64-8
- colore bianco RAL 9016 e giallo RAL 1018
- barre di lunghezza 3, 4, 5 o 6 m



1SLC080173F0001



1SLC08015F0001

# Canali per pavimenti gettati

## Sistema di canalizzazione Scattoplast



Codice	Dimensioni BxH (mm)	L (m)	Conf./Imb. - Metri
--------	---------------------	-------	--------------------

### Canali monocomparto

10 001	60x30	3	54
10 003	60x30	4,5	27
10 005	60x30	6	36
10 013	70x30	3	54
10 015	70x30	4,5	27
10 017	70x30	6	36

### Canali a due scomparti

10 031	70x30	3	54
10 033	70x30	4,5	27
10 035	70x30	6	36
10 043	95x30	3	39
10 045	95x30	4,5	27
10 047	95x30	6	36

A richiesta è possibile ordinare i canali già forati per l'alloggiamento dei bocchettoni.

Codice	Dimensioni BxH (mm)	Conf./Imb. - N. pezzi
--------	---------------------	-----------------------

### Curva di raccordo a 90° per parete

#### Per canali monocomparto

10 110	60x30	50
10 111	70x30	35

#### Per canali a due scomparti

10 112	70x30	35
10 113	95x30	30

Per il collegamento dei canali sotto pavimento con canali a parete.

Codice	Canale BxH (mm)	Lunghezza/Rialzo (mm)	Conf./Imb. - N. pezzi
--------	-----------------	-----------------------	-----------------------

### Giunto inclinato

#### Per canali monocomparto

10 115	60x30	165/30	35
10 116	70x30	165/30	42
10 117	60x30	235/30	30
10 118	70x30	385/30	12

#### Per canali a due scomparti

10 119	70x30	165/30	40
10 122	95x30	165/30	32
10 120	70x30	235/35	30
10 121	70x30	385/35	15
10 123	95x30	235/30	28
10 124	95x30	385/35	8

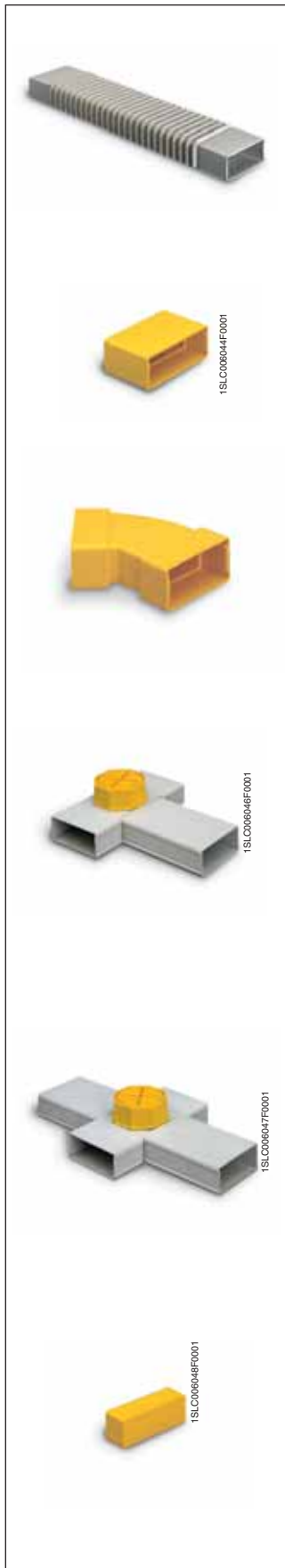
Per cambi di quote e per lo scavalcamento dei canali in caso di incrocio senza comunicazione tra linee.

N.B. Utilizzare giunti con rialzo di 30 mm per lo scavalcamento di canali Scattoplast e giunti con rialzo di 35 mm per l'accoppiamento con le cassette di derivazione cod. 10 163 e 10 164.



# Canali per pavimenti gettati

## Sistema di canalizzazione Scattoplast



Codice	Canale BxH (mm)	Conf./Imb. - N. pezzi
--------	-----------------	-----------------------

### Giunto flessibile

10 157	70x30	10
10 158	95x30	10

Per l'impiego in aree soggette alle leggi antisismiche.

Consente una traslazione fino a 60° circa. È accoppiabile con gli elementi di giunzione cod. 10 101, 10 102 e 10 103.

### Elemento di giunzione

10 101	60x30	22/88
10 102	70x30	20/80
10 103	95x30	15/60

Provvisto di strozzatura centrale per il recupero dello spessore del canale.

### Curva di raccordo piana a 45°

10 105	60x30	8/32
10 106*	70x30	8/32
10 107*	95x30	6/24

\* Con separatore asportabile

Accoppiabile per ottenere curve piane a 90°.

### Derivazione a "T"

#### Per canali monoscomparto

10 145	60x30	16
10 146	70x30	14

#### Per canali a due scomparti

10 147	70x30	16
10 148	95x30	12

Completa di bocchettone e di tappo di chiusura.

L'altezza totale è di 55 mm.

### Derivazione a "X"

#### Per canali monoscomparto

10 150	60x30	8
10 151	70x30	8

#### Per canali a due scomparti

10 152	70x30	8
10 153	95x30	8

Completa di bocchettone e di tappo di chiusura.

L'altezza totale è di 55 mm.

### Tappo di chiusura

10 130	60x30	44/176
10 131	70x30	40/160
10 132	95x30	30/120

Si applica per evitare la penetrazione di acqua e corpi inerti nel canale.

Permette la derivazione con 2 tubi flessibili  $\varnothing$  25 mm.

# Canali per pavimenti gettati

## Sistema di canalizzazione Scattoplast



Codice	Canale BxH (mm)	Conf./Imb. - N. pezzi
--------	-----------------	-----------------------

### Cassetta di derivazione o smistamento

10 155	60x30	6/24
10 156	70x30	24

Ingresso da canale e uscita laterale con tubo corrugato  $\varnothing$  20 mm.  
L'altezza del bocchettone è di 25 mm.

Codice	Canale BxH (mm)/Descrizione	Conf./Imb. - N. pezzi
--------	-----------------------------	-----------------------

### Bocchettone ad aggancio rapido

10 135	60x30	16/64
10 139	70x30	16/64
10 140	95x30	12/48
10 136	tappo di ricambio	90/360

Si aggancia a scatto sul canale nelle derivazioni a pavimento. È fornito con il tappo cod. 10 136.  
Filettatura interna 2" GAS, altezza totale 22 mm.

Codice	Prolunga H	Conf./Imb. - N. pezzi
--------	------------	-----------------------

### Prolunga per bocchettone ad aggancio rapido

10 137	18	20/80
10 138	30	15/60

È possibile aumentare l'altezza di 10 mm agendo sulla filettatura.

Codice	Canale BxH (mm)	Conf./Imb. - N.
--------	-----------------	-----------------

### Bocchettone completo di tappo

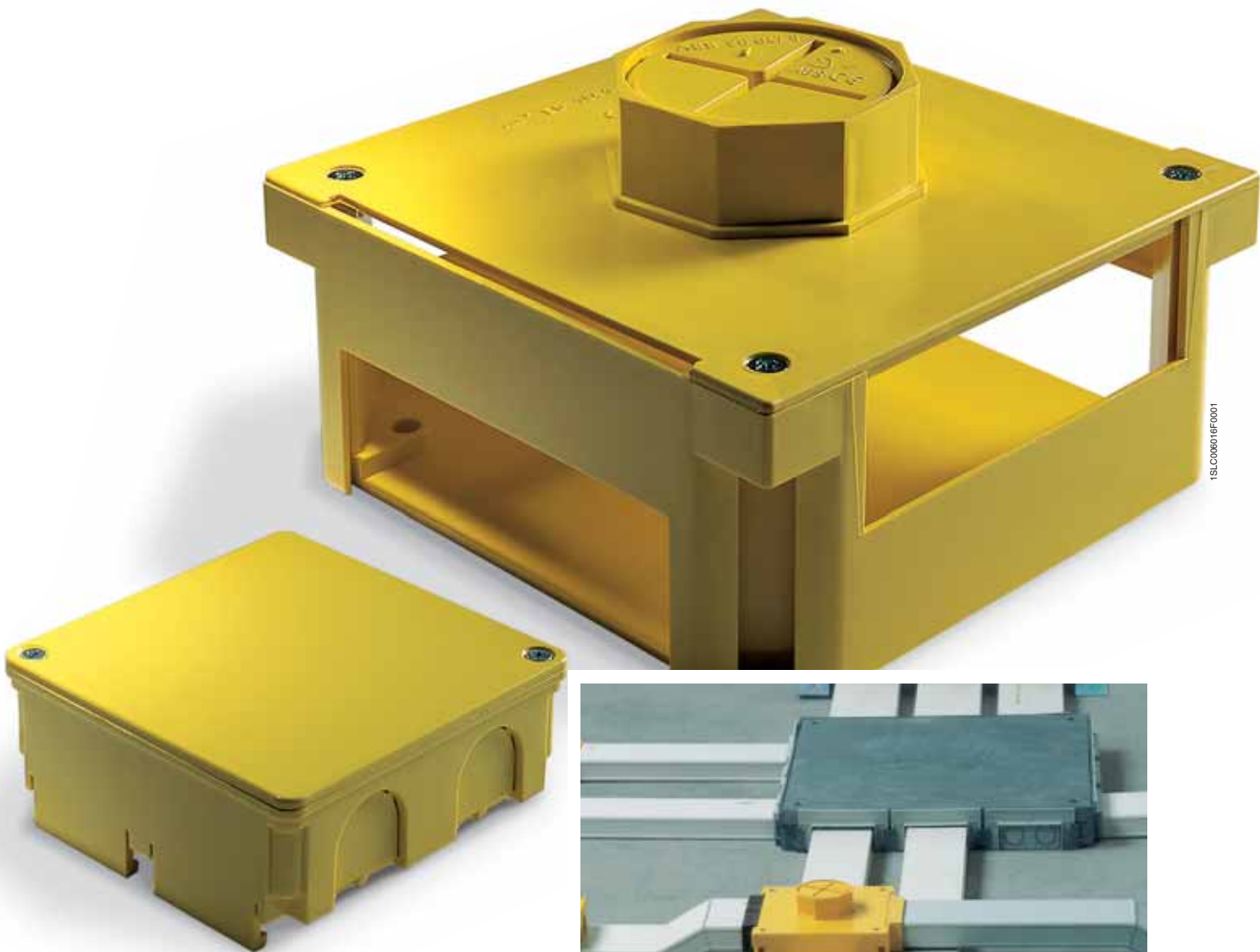
10 141	95x30	20/80
--------	-------	-------

Codice	Descrizione	Conf./Imb. - N. pezzi
--------	-------------	-----------------------

### Accessori e utensili

10 180	distanziale in acciaio zincato per canali con interasse 118 mm	1/8
10 181	tappo di plastica incolore per bocchettoni	24/96
10 182	tappo di plastica ocra per bocchettoni	24/96
10 183	tappo di plastica verde per bocchettoni	24/94
10 184	tappo di metallo satinato lucido di color ottone per bocchettoni	6/72
10 185	tappo di metallo satinato lucido di color alluminio per bocchettoni	6/72
10 188	fresa $\varnothing$ 2 mm per la foratura dei canali	1/30
10 187	attrezzo per il fissaggio dei tappi cod. 10 181, 10 182, 10 183, 10 184 e 10 185	1/20
10 186	attrezzo per il fissaggio del tappo cod. 10 136	1

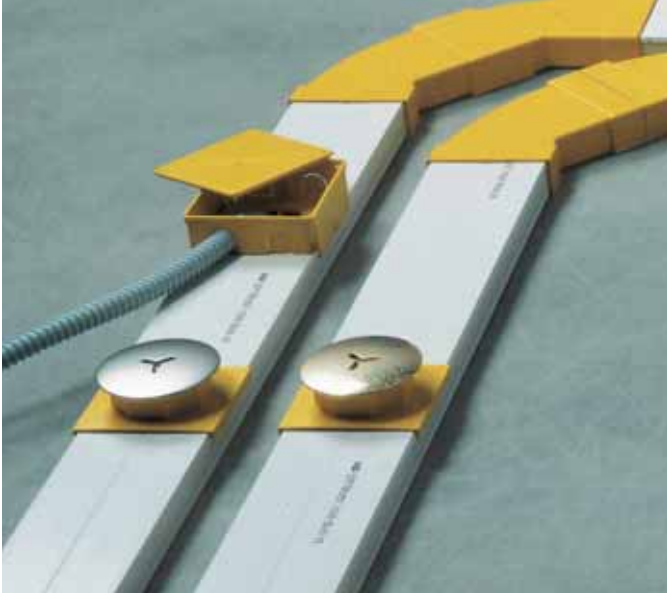
3



1SLC008172F0001



1SLC008172F0001



1SLC008172F0001

**Caratteristiche tecniche**

- conformità alla Norma CEI 64-8
- possibilità di derivazione con tubi flessibili e corrugati
- colore giallo RAL 1018

# Canali per pavimenti gettati

## Cassette di derivazione per il sistema Scattoplast



Codice	Dimensioni BxH (mm)/Descrizione	Conf./lmb. - Metri
--------	---------------------------------	--------------------

### Cassetta per pavimenti

10 163	150x65x150/per pavimenti flottanti	9
10 164	150x90x150/per pavimenti gettati	9

In entrambe le versioni è fornita con il giunto per l'accoppiamento longitudinale o diagonale.

Codice	Canale BxH (mm)	Dimensioni BxHxP (mm)/Descrizione	Conf./lmb. - N. pezzi
--------	-----------------	-----------------------------------	-----------------------

### Cassetta di derivazione

10 162	70x30/95x30	250x61x150/derivazione primaria	9
10 160	70x30	75x34x75/derivazione secondaria*	12/48
10 161	95x30	95x34x95/ derivazione secondaria*	50

\* Aggancio a scatto sul canale; uscita per tubo ø 20 mm.

Codice	Dimensioni BxH/Tubo (mm)	Conf./lmb. - N.
--------	--------------------------	-----------------

### Paratie

10 165	70x30/ø 25	45/180
10 166	95x30/ø 25	45/180

Per l'inserimento nelle cassette cod. 10 163 e 10 164.





## Cassette di smistamento e derivazione

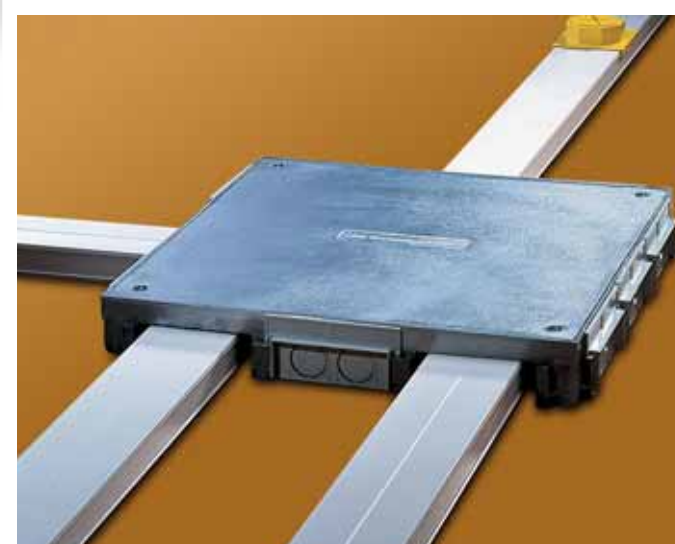
### Indice

Cassette in silumin .....	4/2
Cassette Metal.....	4/4
Cassette Multiplast .....	4/6

1SLC006019F0001



4



1SLC006019F0001



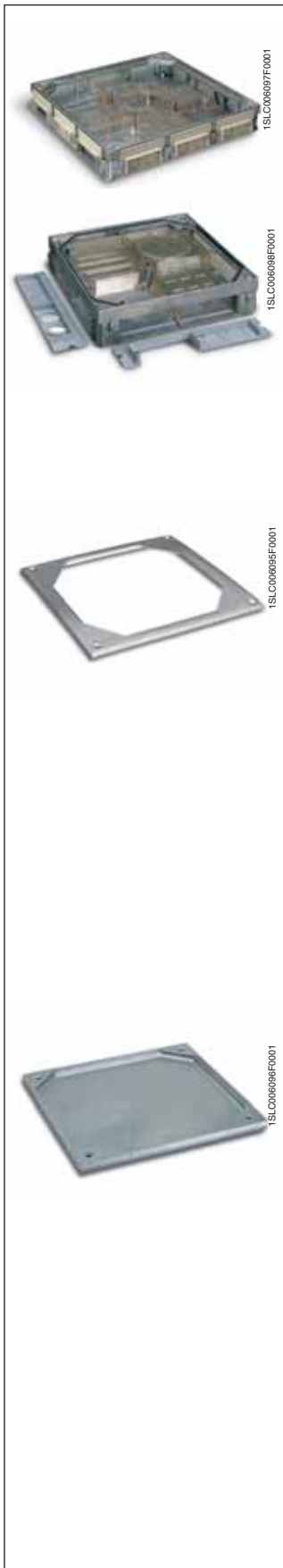
1SLC006019F0001

### Caratteristiche tecniche

- grado di protezione IP52
- conformità alla Norma CEI 64-8
- possibilità di collegamento con tutti i canali del sistema Scatoplast e con tubi corrugati  $\varnothing$  25 mm e 32 mm attraverso le paratie fornite in dotazione
- separatore interno in materiale plastico trasparente
- agevole messa in piano delle cassette grazie all'altezza regolabile (10 mm o 20 mm a seconda dell'articolo)
- coperchio definitivo per applicazioni con moquette e linoleum
- coperchio cavo per applicazioni con marmo, piastrelle, parquet
- possibilità di ispezione separata dei circuiti elettrico e dati/telefonia

# Cassette di smistamento e derivazione

## Cassette in silumin



Codice	Dimensioni BxHxP (mm)	Conf./Imb. - N. pezzi
--------	-----------------------	-----------------------

### Cassette

10 170	400x57÷67x400	5
10 171	270x55÷70x270	5

Complete di coperchio definitivo per applicazioni con moquette e linoleum, di viti di regolazione per la messa in piano (H 55÷70 mm per cod. 10 171 e H 57÷67 mm per cod. 10 170) e di separatore interno tra i circuiti.

La cassetta cod. 10 170 è provvista di 4 paratie laterali con 3 imbocchi per tubi ø 25 e 30 mm e canali Scattoplast 60x30, 70x30 e 95x30 mm; l'interasse è di 118 mm.

La cassetta cod. 10 171 è provvista di 4 paratie laterali con 2 imbocchi per tubi ø 25 e 30 mm e canali Scattoplast 70x30 e 95x30 mm; l'interasse è di 100 mm.

Codice	Dimensioni BxH esterne/interne (mm)	Materiale	Conf./Imb. - N. pezzi
--------	-------------------------------------	-----------	-----------------------

### Cornice

#### Per cassetta 10 170

10 178	410x410/347x347	alluminio	1/5
10 179	410x410/347x347	ottone	1/5

#### Per cassetta 10 171

10 176	282x282/240x240	ottone	1/5
10 177	282x282/240x240	alluminio	1/5

Si utilizzano per la finitura di pavimenti in moquette e linoleum. Sono fornite con le viti di fissaggio.

Codice	H (mm)	Profondità vano (mm)	Conf./Imb. - N. pezzi
--------	--------	----------------------	-----------------------

### Coperchio cavo

#### Per cassetta 10 170

10 172	13	8	1/8
10 173	27	23	1/8

#### Per cassetta 10 171

10 174	13	8	1/20
10 175	27	23	1/10

Si utilizza per le finiture di pavimenti in marmo, piastrelle e parquet.

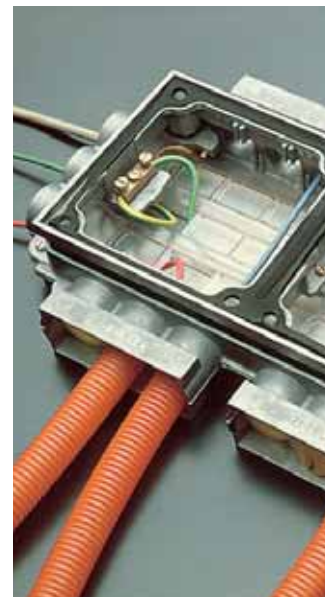




1SLC006167F0001



1SLC006167F0001



1SLC006167F0001

### Caratteristiche tecniche

- conformità alla Norma CEI 64-8
- possibilità di collegamento con le torrette Lusy, Concept e Telec
- ingressi per il collegamento di canali Scattoplast 70x30 mm e di tubi corrugati  $\varnothing$  25 mm senza l'utilizzo di accessori
- agevole messa in piano della cassetta grazie all'altezza regolabile da 50 a 60 mm
- separazione dei circuiti elettrico e dati/telefonia
- rispondenza ai requisiti di Telecom
- omologazione ministeriale ASST nr. IT/90/TF/581

# Cassette di smistamento e derivazione

## Cassette Metal



Codice	Dimensioni BxHxP (mm)	Conf./Imb. - N. pezzi
--------	-----------------------	-----------------------

### Cassette

10 401	300x50±60x180	1/10
--------	---------------	------

Fornite con separatore interno tra circuiti, coperchio provvisorio e tappi per la chiusura dei fori non utilizzati. Gli imbrocchi laterali consentono la derivazione con tubi  $\varnothing$  25 mm e con canali Scattoplast 70x30 mm; il controlaio è regolabile (H 50±60 mm). L'interasse è di 110 mm.

Codice	Descrizione	Conf./Imb. - N. pezzi
--------	-------------	-----------------------

### Coperchio definitivo per cassette non abilitate

10 411	vano di profondità 3 mm e bordini coprifilo	10/40
10 412	superficie piana	20/80

Ne occorrono due per ciascuna cassetta; sono forniti con la vite di terra e 4 viti di fissaggio. Il coperchio cod. 10 411 si utilizza per la finitura di pavimenti in marmo e piastrelle mentre il coperchio cod. 10412 è adatto per la finitura di pavimenti in moquette e linoleum.

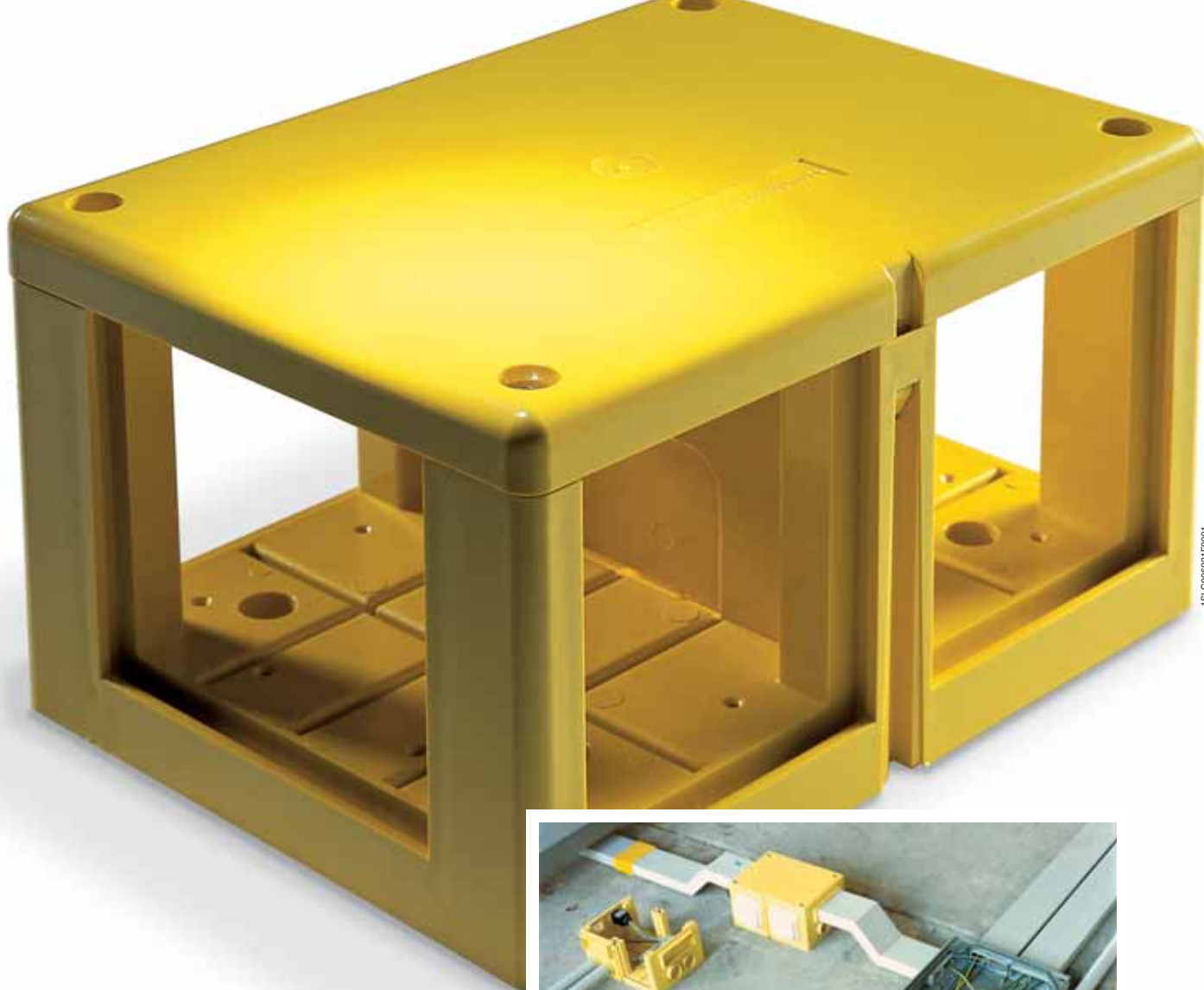
Codice	Descrizione	Dimensioni BxH (mm)	Conf./Imb. - N. pezzi
--------	-------------	---------------------	-----------------------

### Piastra coprifilo per cassette non abilitate

10 413	in ottone satinato opaco	257x137	10/40
10 414	in acciaio satinato lucido	257x137	10/40

Si utilizza insieme ai coperchi 10 412 per la finitura di pavimenti in moquette, marmo e piastrelle: è sufficiente una piastra per ciascuna cassetta.

Fornita con le viti di fissaggio alle cassette.

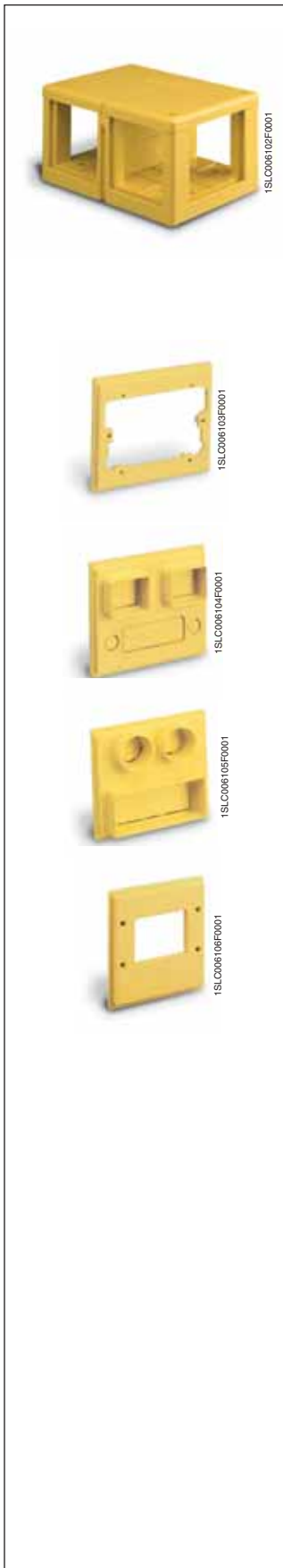


## Caratteristiche tecniche

- grado di protezione IP52
- conformità alla Norma CEI 64-8
- installazione in pavimenti flottanti
- possibilità di collegamento con canali Scattoplast 70x30 mm e 95x30 mm e con tubi corrugati  $\varnothing$  25 mm e 32 mm attraverso le apposite placche dotate di ingressi pretranciati
- separazione interna tra circuiti
- possibilità di montaggio sul fondo di profilati DIN e morsettiere, fissaggio con viti autofilettanti
- colore giallo RAL 1018
- omologazione ministeriale ASST nr. IT/91/TF/034

# Cassette di smistamento e derivazione

## Cassette Multiplast



Codice	Dimensioni BxHxP (mm)	Conf./Imb. - N. pezzi
--------	-----------------------	-----------------------

### Cassette

10 301	212x116x160	1/11
--------	-------------	------

Fornite con separatore interno tra circuiti e coperchio fissabile a scatto con 4 viti.

Gli imbocchi laterali consentono la derivazione con tubi corrugati  $\varnothing$  25 mm e 32 mm e con canali Scattoplast 70x30 mm e 95x30 mm.

Codice	Conf./Imb. - N. pezzi
--------	-----------------------

### Telai per lato minore (2 per ogni torretta)

#### Per apparecchi elettrici, interasse 83,5 mm

10 311	48/192
--------	--------

Consente di montare 3 frutti componibili o 2 prese Schuko.

#### Per prese EDP (Ibm, Bnc, Cannon)

10 312	24/96
--------	-------

Per prese Cannon è necessario usare la squadretta cod. 10 552.

#### Per canali

10 319	18/72
10 320	18/72

Il cod. 10 319 è per canali Scattoplast 70x30 mm e/o tubo corrugato  $\varnothing$  32 mm.

Il cod. 10 320 è per canali Scattoplast 95x30 mm e/o tubo corrugato  $\varnothing$  32 mm.

#### Per presa 6 poli

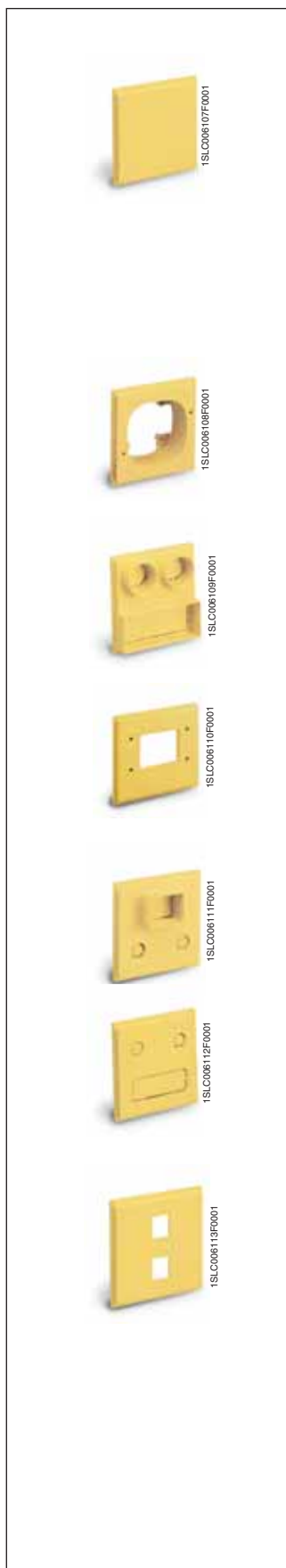
10 326	48/192
--------	--------

4

# Cassette di smistamento e derivazione

## Cassette Multiplast

4



Codice	Conf./Imb. - N. pezzi
--------	-----------------------

### Piastra cieca per lato minore

10 323	48/192
--------	--------

### Telai per lato maggiore (4 per ogni cassetta)

#### Per prese telefoniche e apparecchi elettrici

10 313	16/64
--------	-------

Consente di installare due frutti componibili, una presa telefonica oppure una presa Schuko della serie Busch-E 2000.

#### Per canali

10 317	24/96
--------	-------

Per canali Scattoplast 70x30 mm e/o tubo corrugato ø 25 mm.

#### Per presa 6 poli

10 325	48/192
--------	--------

#### Per prese EDP

10 314	24/96
10 315	48/192

Il cod. 10 314 è per prese EDP, Bnc/lbm

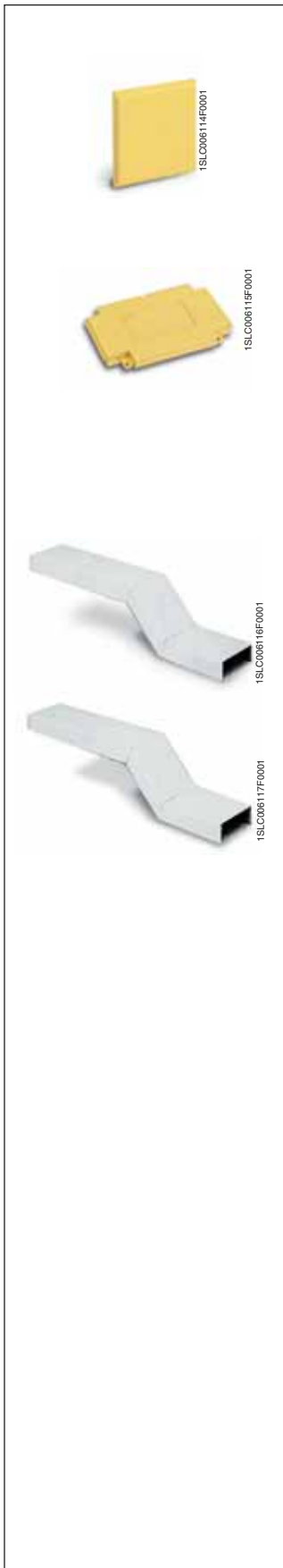
Il cod. 10 315 è per prese EDP, Cannon/Bnc; per prese EDP Cannon è necessario usare la squadretta cod. 10 552.

#### Per prese telefoniche TNT/RJ45

10 316	48/192
--------	--------

# Cassette di smistamento e derivazione

## Cassette Multiplast



Codice	Conf./Imb. - N. pezzi
--------	-----------------------

### Piastra cieca piccola per lato maggiore

10 322	48/192
--------	--------

### Protezione per servizi elettrici

10 324	18/72
--------	-------

Codice	Canale BxH (mm)	Lunghezza/Rialzo (mm)	Colore	Conf./Imb. - N. pezzi
--------	-----------------	-----------------------	--------	-----------------------

### Giunto di raccordo per canali

10 318	70x30	400/65	bianco	1/9
10 321	95x30	400/65	bianco	1/10



## Indice

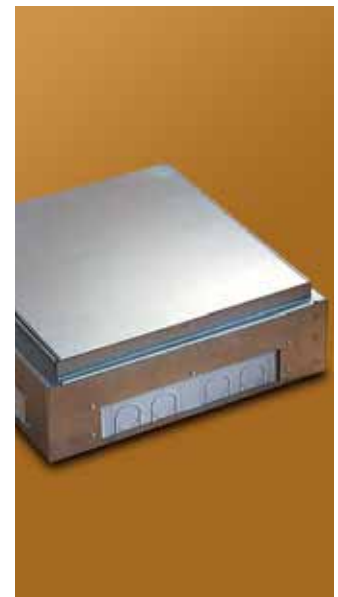
Torrette a scomparsa Undernet.....	5/2
Torrette sporgenti e da tavolo Lusy.....	5/6
Torrette sporgenti Concept.....	5/8
Torrette sporgenti Telec.....	5/10
Torrette a colonna Multivert.....	5/14





### Caratteristiche tecniche

- grado di protezione IP52 tra torretta e pavimento assicurato dalla guarnizione imperdibile
- grado di protezione IP4x sul bordo del coperchio e IP2x nel punto di entrata dei cavi
- resistenza del coperchio superiore a 1500 N secondo le Norme DIN VDE 0364
- coperchio cavo (profondità vano 5 mm) per l'alloggiamento di moquette o linoleum e coperchio con finitura in acciaio inox quadrettato anti-sdruciuolo
- asse di inserimento dei frutti inclinato di 15° per consentire un più facile allacciamento delle utenze
- resistenza agli agenti chimici presenti nei principali detergenti in commercio
- installazione in pavimenti flottanti e gettati mediante l'utilizzo di un'apposita scatola da incasso in metallo
- conformità alla Norma CEI 64-8
- colore ardesia RAL 7021
- possibilità di installare la serie civile Élos



# Torrette

## Torrette a scomparsa Undernet



Codice	BxHxP/Sfinestratura (mm)/Descrizione	Conf./Imb. - N. pezzi
--------	--------------------------------------	-----------------------

### Torretta Undernet per 10 apparecchi

10 902	300x100x235/275x211/coperchio cavo 5 mm	1
10 903	300x100x235/275x211/coperchio inox	1

Ciascuna torretta è accessoriabile con 2 supporti (non forniti con il prodotto) supplementari per alloggiare fino a 12 apparecchi.

### Torretta Undernet per 16 apparecchi

10 900	300x100x310/275x287/coperchio cavo 5 mm	1
10 901	300x100x310/275x287/coperchio inox	1

Ciascuna torretta è accessoriabile con 4 supporti (non forniti con il prodotto) per alloggiare fino a 20 apparecchi.

Codice	Numero/Tipo di apparecchio	Conf./Imb. - N.
--------	----------------------------	-----------------

### Supporti universali

#### Torretta per 10 apparecchi

10 918	3/Universale (interasse 83,5 mm)	6/24
10 919	4/Universale (interasse 108 mm)	6/24
10 920	5/Universale (interasse 132 mm)	6/24

#### Torretta per 16 apparecchi

10 910	3 /Universale (interasse 83,5 mm)	6/24
--------	-----------------------------------	------

I supporti universali devono essere corredati di telaio e placca di finitura adatti alla tipologia di apparecchi da montare.

### Supporti per apparecchi ABB

#### Torretta per 10 apparecchi

10 916	5/Élos	6/24
--------	--------	------

#### Torretta per 16 apparecchi

10 917	4/Élos	6/24
--------	--------	------

I supporti per gli apparecchi Élos sono forniti con le placche di finitura.

### Supporti per apparecchi Vimar

#### Torretta per 10 apparecchi

10 922	6/Plana	6/24
10 928	5/Idea e 8000 speciale	6/24
10 925	5/8000	6/24

#### Torretta per 16 apparecchi

10 923	5/Plana	6/24
10 914	4/Idea e 8000 speciale	6/24
10 911	4/8000	6/24

I supporti per gli apparecchi di tipo Plana, Idea, 8000 e 8000 speciale sono forniti con le placche di finitura.

# Torrette

## Torrette a scomparsa Undernet



1SLC006124FR001

Codice	Numero di apparecchi	Conf./Imb. - N. pezzi
--------	----------------------	-----------------------

### Supporti per apparecchi BTicino Magic

#### Torretta per 10 apparecchi

10 925	5	6/24
10 926	3 + 1 Schuko	6/24
10 927	1 + 2 Schuko	6/24

#### Torretta per 16 apparecchi

10 911	4	6/24
10 912	2 + 1 Schuko	6/24
10 913	2 Schuko	6/24

I supporti per gli apparecchi Bticino Magic sono forniti con le placche di finitura.



1SLC006125FR001

Codice	Numero/Tipo di apparecchio	Conf./Imb. - N. pezzi
--------	----------------------------	-----------------------

### Supporto per presa Schuko tripla cod. 10 719

#### Torretta per 10 apparecchi

10 921	1/Tripla Schuko cod. 10 719	6/24
--------	-----------------------------	------

5

# Torrette

## Torrette a scomparsa Undernet



1SLC006128F0001



1SLC006128F0001

Codice	Descrizione	Colore	Conf./Imb. - N. pezzi
--------	-------------	--------	-----------------------

### Presca Schuko tripla

10 719	16 A, 250 V c.a.	bianco	5/35
--------	------------------	--------	------

Per l'impiego con il supporto cod. 10 921 su torretta da 6 a 12 apparecchi.

Codice	Dimensioni (BxHxP)	Conf./Imb. - N. pezzi
--------	--------------------	-----------------------

### Scatole da incasso in metallo per pavimenti gettati

#### Torretta per 10 apparecchi

10 930	305x105x230	1
--------	-------------	---

#### Torretta per 16 apparecchi

10 931	310x105x305	1
--------	-------------	---

Per l'installazione delle torrette Undernet nei pavimenti gettati.

Fornite con coperchio provvisorio paramalta e paratie per canali Scatoplast 70x30 mm e 95x30 mm e per tubi  $\varnothing$  25 mm e 32 mm.

5

1SLC006025F0001



5



1SLC006025F0001



1SLC006025F0001



1SLC006025F0001

### Caratteristiche tecniche

- grado di protezione IP52 tra torretta e pavimento (solo Lusy sporgente)
- conformità alla Norma CEI 64-8
- marchio IMQ in conformità alla Norma CEI 23-73
- installazione in pavimenti flottanti e gettati (solo Lusy sporgente)
- monofacciale con frontale porta-apparecchiature ad angolo variabile
- integrazione con i sistemi di distribuzione sotto pavimento e con i canali di distribuzione a vista
- predisposizione al montaggio di una lampadina di rilevamento
- colore ardesia RAL 7021
- classificazione delle torrette secondo Norma CEI 23-73 a pag. 6/2
- possibilità di installare la serie civile Élos

# Torrette

## Torrette sporgenti e da tavolo Lusy



Codice	Dimensioni BxHxP (mm)	Colore	Conf./Imb. - N. pezzi
--------	-----------------------	--------	-----------------------

### Torretta sporgente Lusy per 2 frutti

10 505	106x112÷125x110÷120	ardesia RAL 7021	1/12
--------	---------------------	------------------	------

Per telai e placche a 2 frutti di tutte le marche e per frutti civili Busch Jaeger con interasse di 60 mm.

### Torretta sporgente Lusy per 4 frutti

10 506	160x112÷125x110÷120	ardesia RAL 7021	1/8
--------	---------------------	------------------	-----

Per telai e placche a 4 frutti di tutte le marche con interasse 108 mm.

È possibile accoppiare fino a 3 torrette rispettando gli interassi di 100 mm (solo 2 torrette), 118 mm e 124 mm.

### Torretta Lusy da tavolo per 4 frutti

10 507	160x112÷125x112÷122	ardesia RAL 7021	1/8
--------	---------------------	------------------	-----

Per telai e placche a 4 frutti di tutte le marche con interasse 108 mm. La torretta è provvista di piedini antisdrucciolo; il passacavo nella parte posteriore permette l'ingresso di cavi, che occorre fermare con il pressacavo in dotazione per impedire di caricare i punti di connessione con i frutti elettrici.

Codice	Conf./Imb. - N. pezzi
--------	-----------------------

### Supporto per cassetta Metal

10 533	6/24
--------	------

Per l'installazione di entrambe le versioni della torretta Lusy su cassetta Metal.

Codice	Descrizione	Conf./Imb. - N. pezzi
--------	-------------	-----------------------

### Ghiera di fissaggio a pavimento

10 530	ø 2" GAS x H 30 mm	20/80
10 559	ø 2" GAS x H 50 mm	10/40

Non richiede l'utilizzo di supporti, consente il fissaggio diretto delle torrette Lusy sui bocchettoni del sistema Scattoplast.



1SLC006027F0001



1SLC006028F0001



1SLC006132F0001

### Caratteristiche tecniche

- grado di protezione IP54 tra supporto e pavimento
- conformità alla Norma CEI 64-8
- marchio IMQ in conformità alla Norma CEI 23-73
- installazione in pavimenti flottanti e gettati
- bifacciale con possibilità di installare fino a 8 apparecchi
- colore grafite e grigio
- classificazione delle torrette secondo Norma CEI 23-73 a pag. 6/2
- possibilità di installare la serie civile Élos

# Torrette

## Torrette sporgenti Concept



Codice	Dimensioni BxHxP (mm)	Colore	Conf./Imb. - N. pezzi
--------	-----------------------	--------	-----------------------

### Torretta Concept

10 501	155x120x155	grafite	1/15
10 502	155x120x155	grigio	1/15

Per telai e placche a 4 frutti di tutte le marche con interasse 108 mm.  
Entrambe le torrette sono corredate di un coprivano.

### Coprivano

10 520	155x120x155	grafite	20/80
10 521	155x120x155	grigio	20/80

### Adattatore per montaggio di 3 frutti (interasse 83,5 mm)

10 522	144x80x10	grafite	20/80
10 523	144x80x10	grigio	20/80

Non idoneo per l'installazione di placche della serie Idea Rondò di Vimar.

### Supporti

10 524	155x155x13	grafite	6/24
10 525	155x155x13	grigio	6/24

Per l'installazione della torretta Concept su cassetta Metal.

10 526	155x155x15	grafite	6/24
10 527	155x155x15	grigio	6/24

Per l'installazione della torretta Concept su bocchettoni del sistema Scattoplast mediante l'utilizzo di ghiera cod. 10 530 o 10 559.

Con foro laterale per il montaggio di due torrette affiancate (interasse minimo dei bocchettoni 100 mm).

10 528	155x155x15	grafite	6/24
10 529	155x155x15	grigio	6/24

Per l'installazione della torretta Concept su bocchettoni del sistema Scattoplast mediante l'utilizzo di ghiera cod. 10 530 o 10 559.

Con foro centrale (nel caso di montaggio di più torrette affiancate l'interasse tra i bocchettoni deve essere di 155 mm).

Codice	Descrizione	Conf./Imb. - N. pezzi
--------	-------------	-----------------------

### Ghiera

10 530	ø 2" GAS x H 30 mm	20/80
10 559	ø 2" GAS x H 50 mm	10/40

Per il fissaggio dei supporti su bocchettoni del sistema Scattoplast.





1SLC06030F0001



1SLC06030F0001

**Caratteristiche tecniche**

- grado di protezione IP54 tra torretta e pavimento
- conformità alla Norma CEI 64-8
- marchio IMQ in conformità alla Norma CEI 23-73
- installazione in pavimenti flottanti e gettati
- bifacciale con possibilità di installare fino a 6 apparecchi
- colore marrone e grigio
- classificazione delle torrette secondo Norma CEI 23-73 a pag. 6/2
- possibilità di installare la serie civile Élos

# Torrette

## Torrette sporgenti Telec



Codice	Dimensioni BxHxP (mm)	Colore	Conf./Imb. - N. pezzi
--------	-----------------------	--------	-----------------------

### Torretta Telec

#### Per servizi elettrici

10 510	135x120x125	marrone	1/10
10 512	135x120x125	grigio	1/10

Per telai e placche a 3 frutti di tutte le marche con interasse di 83,5 mm.

#### Per servizi telefonici e ausiliari

10 511	135x120x120	marrone	1/10
10 513	135x120x120	grigio	1/10

Codice	Colore	Conf./Imb. - N. pezzi
--------	--------	-----------------------

### Adattatore per frutti elettrici

10 540	marrone	1/18
10 541	grigio	1/18

Adatta le torrette per servizi telefonici ed ausiliari in torrette per servizi elettrici. Completo di coprivano.

Codice	Dimensioni BxHxP (mm)	Colore	Conf./Imb. - N. pezzi
--------	-----------------------	--------	-----------------------

### Supporti

#### In silumin verniciato per 2 torrette

10 542	284x158x15	alluminio	1/20
--------	------------	-----------	------

Consente di installare 2 torrette Telec su cassetta Metal. Completo di guarnizione perimetrica in gomma per la tenuta stagna. Corredato di viti per il fissaggio alla cassetta.

10 548	158x284x11	alluminio	1/20
--------	------------	-----------	------

Consente di installare 2 torrette Telec su cassetta Incaplast o G 9305/4 (entrambe attualmente fuori produzione). Completo di guarnizione perimetrica in gomma per la tenuta stagna. Corredato di viti per il fissaggio alla cassetta.

#### In silumin verniciato per 3 torrette

10 547	400x125x25	marrone	1/10
--------	------------	---------	------

Per canali Scattoplast con interasse 100 mm.

#### In materiale plastico

10 543	125x135x15	marrone	6/24
10 544	125x135x15	grigio	6/24

Per l'installazione della torretta Telec su bocchettoni del sistema Scattoplast mediante l'utilizzo di ghiera cod. 10 530 o 10 559. Con foro laterale per il montaggio di due torrette affiancate (interasse minimo dei bocchettoni 100 mm).

10 545	125x135x15	marrone	6/24
10 546	125x135x15	grigio	6/24

Per l'installazione della torretta Telec su bocchettoni del sistema Scattoplast mediante l'utilizzo di ghiera cod. 10 530 o 10 559. Con foro centrale.

#### Semisupporto per cassette Metal

10 550	125x135x20	marrone	6/24
10 551	125x135x20	grigio	6/24

Per l'installazione di max. 2 torrette/supporti Telec su cassetta Metal. In materiale plastico.

5

# Torrette

## Torrette sporgenti Telec



Codice	Colore	Conf./Imb. - N. pezzi
--------	--------	-----------------------

### Basetta per il montaggio di prese

Per prese TNT/RJ		
10 553	beige	10/120

Completa di viti di fissaggio alla torretta.

Per prese BNC e TNT/RJ		
10 554	beige	10/120

Completa di viti di fissaggio alla torretta.

Per prese IBM e TNT/RJ		
10 555	beige	5/60

Completa di viti di fissaggio alla torretta.

Codice	Conf./Imb. - N. pezzi
--------	-----------------------

### Coperchio in silumin per supporti

10 549	20/80
--------	-------

Per supporti 10 542 e 10 548. Da utilizzare nel caso in cui fosse abilitata una sola torretta. Corredato di 2 viti per il fissaggio.

# Torrette

## Torrette sporgenti Telec



Codice	Dimensioni BxHxP (mm)	Conf./Imb. - N. pezzi
--------	-----------------------	-----------------------

### Telemix

60		
10 558	125x315x2,5÷15	10/40

In lamiera verniciata nera, per centralina Telecom 1+1 da fissare sulla torretta.

60-P		
10 560	125x240x2,5÷115	1/40

Caratteristiche come cod. 10 558; angolatura 90°.

### Ghiera

10 530	ø 2" GAS x 30 mm	20/80
10 559	ø 2" GAS x 50 mm	10/40

Per il fissaggio dei supporti 10 543, 10 544, 10 545 e 10 546 su bocchettoni del sistema Scattoplast.



1SLC006031F0001



1SLC006032F0001



1SLC006033F0001

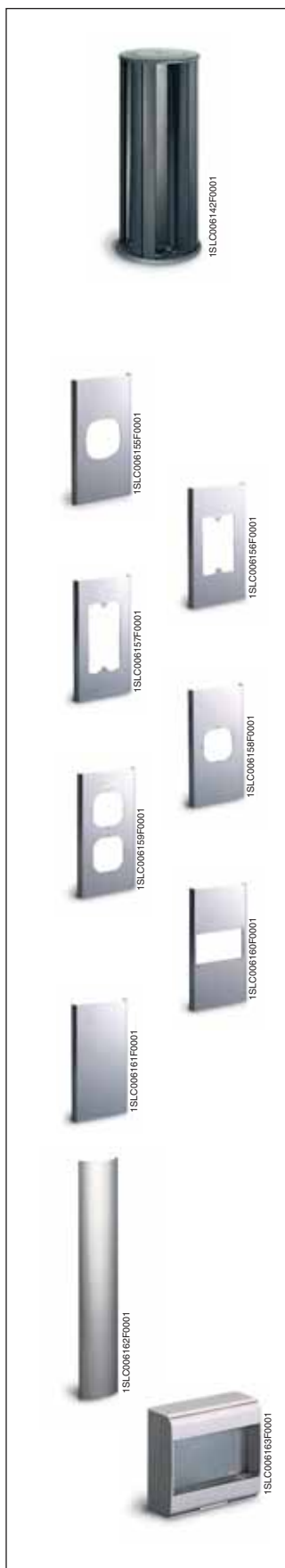
1SLC006034F0001

**Caratteristiche tecniche**

- grado di protezione IP54 tra torretta e pavimento
- abbinabile a tutti i sistemi di canali sotto pavimento
- 3 pannelli per ogni lato abilitato
- 4 lati completamente segregati
- possibilità di installare interruttori modulari automatici e differenziali di ABB e tutti i tipi di frutti elettrici componibili in commercio nonché le diverse prese per i servizi EDP e telematici
- colore grafite, alluminio e grigio
- conformità alla Norma CEI 64-8
- marchio IMQ in conformità alla Norma CEI 23-73
- conformità al DPR N. 503 del 24/07/1996 riguardante l'eliminazione delle barriere architettoniche negli edifici pubblici
- classificazione delle torrette secondo Norma CEI 23-73 a pag. 6/2
- possibilità di installare la serie civile Élos

# Torrette

## Torrette a colonna Multivert



Codice	Dimensioni (mm)	Colore	Conf./Imb. - N. pezzi
--------	-----------------	--------	-----------------------

### Torretta a colonna Multivert

10 601	ø 245 x H 600	grafite	1
--------	---------------	---------	---

Corredata di viti, dadi, conduttori di terra e dima per la foratura del pavimento.

### Pannelli componibili (3 per ogni lato della torretta)

#### Per prese Telecom

10 611	105x192x12	alluminio	15/45
--------	------------	-----------	-------

#### Per frutti componibili (interasse 83,5 mm)

10 612	105x192x12	alluminio	15/45
--------	------------	-----------	-------

#### Per frutti componibili (interasse 108 mm)

10 613	105x192x12	alluminio	15/45
--------	------------	-----------	-------

#### Per apparecchi BUSCH-E 2000

10 616	105x192x12	alluminio	15/45
--------	------------	-----------	-------

#### Per apparecchi BUSCH-E 2000 (max. 2)

10 617	105x192x12	alluminio	15/45
--------	------------	-----------	-------

#### Per apparecchi modulari da quadro (5 moduli)

10 614	105x192x12	alluminio	15/45
--------	------------	-----------	-------

Da utilizzare insieme alla calotta cod. 10 620.

#### Pannello cieco

10 615	105x192x12	alluminio	15/45
--------	------------	-----------	-------

### Accessori

#### Pannello di chiusura intero

10 618	580x105	alluminio	1
--------	---------	-----------	---

Occorre un solo pannello per ogni lato della torretta.

#### Calotta per automatici (max. 5 moduli)

10 620	94x84x33	grigio	10/40
--------	----------	--------	-------

Per pannello cod. 10 614

5





## Indice

### Approfondimenti tecnici

Materiali di fabbricazione e classificazione delle torrette secondo la Norma CEI 23-73 .....	6/2
Grado di protezione IP.....	6/3
Prove di autoestinguenza .....	6/4
Grado di resistenza agli urti IK .....	6/5
Sezione dei canali e quantità di cavi inseribili .....	6/6
Scelta del supporto per l'installazione delle torrette .....	6/7
Interasse nell'installazione di più torrette affiancate .....	6/8

### Esempi di montaggio

Scatoplast.....	6/10
Cassette Multiplast .....	6/11
Canalizzazioni in plastica .....	6/12
Torrette Lusy.....	6/14
Torrette Concept.....	6/16
Torrette Telec .....	6/17



# Approfondimenti tecnici

## Materiali di fabbricazione e classificazione delle torrette

### Caratteristiche dei materiali plastici utilizzati

<b>Elementi rettilinei</b>	Materiale termoplastico isolante, autoestinguento secondo Norma UL 94 V0 e resistente al calore anormale e al fuoco fino a 960 °C (prova del filo incandescente) secondo Norma IEC 695-2-1
<b>Accessori</b>	Materiale termoplastico isolante, autoestinguento secondo Norma UL 94 HB e resistente al calore anormale e al fuoco fino a 650 °C (prova del filo incandescente) secondo Norma IEC 695-2-1. A richiesta materiale termoplastico autoestinguento secondo Norma UL V0 e resistente al calore anormale e al fuoco fino a 960 °C

### Classificazione delle torrette secondo Norma CEI 23-73

Serie	Tipo di prodotto	Materiale	Temperatura min. di immagazzinamento e trasporto	Temperatura min. di installazione e uso	Temperatura max. d'uso	Continuità elettrica	Proprietà elettriche isolanti	Grado di protezione IP	Trattamento del pavimento	Resistenza agli urti
<b>Lusy</b>	Torretta a scomparsa	Non metallico	-5 °C	-5 °C	60 °C	Senza continuità elettrica	Con proprietà isolanti	IP52 tra torretta e pavimento	Trattamento con liquidi	Urti leggeri 1J
<b>Concept</b>	Torretta sporgente	Non metallico	-25 °C	-5 °C	60 °C	Senza continuità elettrica	Con proprietà isolanti	IP54 tra torretta e pavimento	Trattamento con liquidi	Urti pesanti 6J
<b>Telec</b>	Torretta sporgente	Non metallico	-25 °C	-5 °C	60 °C	Senza continuità elettrica	Con proprietà isolanti	IP54 tra torretta e pavimento	Trattamento con liquidi	Urti molto pesanti 20J
<b>Multivert</b>	Torretta a colonna	Composto	-25 °C	-15 °C	60 °C	Con continuità elettrica	Senza proprietà isolanti	IP54 tra torretta e pavimento	Trattamento con liquidi	Urti molto pesanti 20J

# Approfondimenti tecnici

## Grado di protezione IP

### Grado di protezione IP

Come indicato nella tabella seguente, il grado di protezione IP è espresso da due cifre caratteristiche in funzione del comporta-

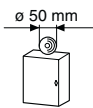
mento del prodotto a cui si riferisce secondo le prescrizioni delle Norme CEI 70-1 e CEI EN 60529.

#### 1ª CIFRA: PROTEZIONE CONTRO I CORPI

**IP**  
**0**

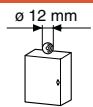
Nessuna protezione

**1**



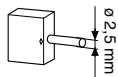
Protetto contro i corpi solidi superiori a 50 mm (contatti involontari con le mani)

**2**



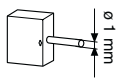
Protetto contro i corpi solidi superiori a 12 mm (dito della mano)

**3**



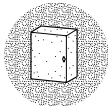
Protetto contro i corpi solidi superiori a 2,5 mm (utensili, fili)

**4**



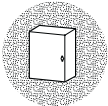
Protetto contro i corpi solidi superiori a 1 mm

**5**



Protetto contro la polvere (nessun deposito nocivo)

**6**



Totalmente protetto contro la polvere

1ª cifra definita dalle Norme CEI 70-1 - IEC 60529

#### 2ª CIFRA: PROTEZIONE CONTRO I LIQUIDI

**IP**  
**0**

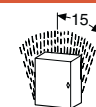
Nessuna protezione

**1**



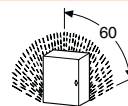
Protetto contro le cadute verticali di gocce d'acqua (condensa)

**2**



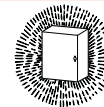
Protetto contro le cadute di gocce d'acqua fino a 15° dalla verticale

**3**



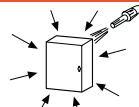
Protetto contro la pioggia d'acqua fino a 60° dalla verticale

**4**



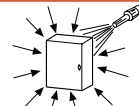
Protetto contro gli spruzzi di acqua da tutte le direzioni

**5**



Protetto contro i getti d'acqua da tutte le direzioni mediante lancia

**6**



Protetto contro i getti d'acqua simili alle onde marine

**7**



Protetto contro gli effetti della immersione temporanea

**8**

Protetto contro gli effetti della immersione continua

2ª cifra definita dalle Norme CEI 70-1 - IEC 60529

6

1SLC895041F0001

### Grado di protezione nelle derivazioni con canali in plastica H 60

Oggetto da derivare	Passacavo 00 912	Grado IP garantito
Cavo	SI	40
Tubo o guaina di diametro da 16 mm a 32 mm	SI	40
Tubo o guaina di diametro 40 mm	NO	30

# Approfondimenti tecnici

## Doppio isolamento e prove di autoestinguenza

### Prove di autoestinguenza

Testo di prova	Apparecchiatura richiesta	Conformità normativa	Scopo della prova	Risultati della prova	Condizioni di prova		
					Sorgente del calore	Durata della prova	Elementi caratteristici
<b>FILO INCANDESCENTE (GLOW-WIRE TEST)</b>		<b>IEC 695-2-1 CEI 50-11</b>	Simula le sollecitazioni termiche che possono essere prodotte dalle sorgenti di calore o di accensione (elementi incandescenti o resistori sovraccaricati per brevi periodi) in modo da valutare con una simulazione il pericolo di incendio	L'eventuale manifestazione della fiamma deve cessare entro 30 sec dalla rimozione del filo incandescente <b>TEMPERATURE DI PROVA</b> 650°C 750°C 850°C 960°C	Filo incandescente di 4 mm di diametro	Filo applicato per 30 sec	Tempo di spegnimento della fiamma

# Approfondimenti tecnici

## Grado di resistenza agli urti IK

### Grado di resistenza agli urti IK

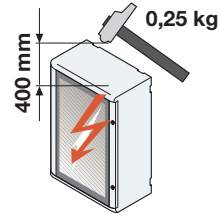
Il grado IK è espresso in Joule secondo le prescrizioni della Norma CEI EN 50102.

**IK 0**



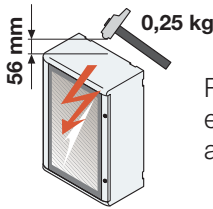
Nessuna protezione contro gli urti

**IK 06**



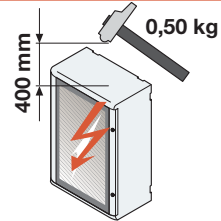
Resistenza agli urti con energia di impatto fino a **1,00 J**

**IK 01**



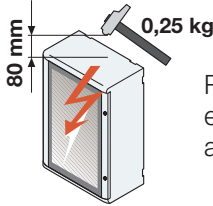
Resistenza agli urti con energia di impatto fino a **0,150 J**

**IK 07**



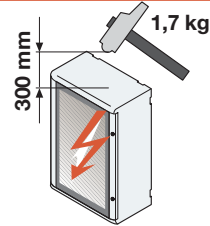
Resistenza agli urti con energia di impatto fino a **2,00 J**

**IK 02**



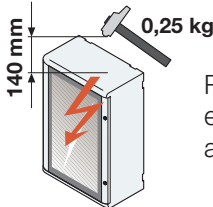
Resistenza agli urti con energia di impatto fino a **0,200 J**

**IK 08**



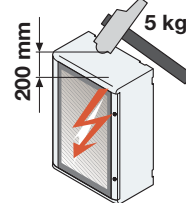
Resistenza agli urti con energia di impatto fino a **5,00 J**

**IK 03**



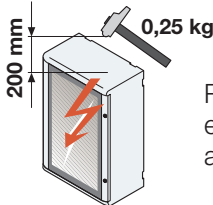
Resistenza agli urti con energia di impatto fino a **0,350 J**

**IK 09**



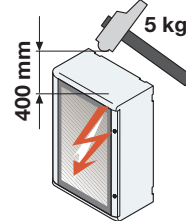
Resistenza agli urti con energia di impatto fino a **10,00 J**

**IK 04**



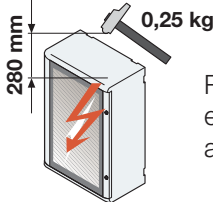
Resistenza agli urti con energia di impatto fino a **0,500 J**

**IK 10**



Resistenza agli urti con energia di impatto fino a **20,00 J**

**IK 05**



Resistenza agli urti con energia di impatto fino a **0,700 J**

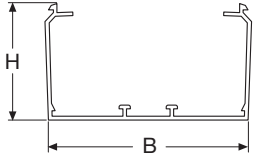
6

15LCC806000F0901

# Approfondimenti tecnici

## Sezione dei canali e quantità di cavi inseribili

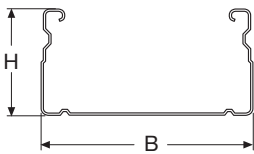
### Canali in plastica



Numero max. conduttori unipolari H07V-K  
con coefficiente di riduzione = 50% secondo Norma CEI 64-8

Dimensione canale		Sezione utile (cm <sup>2</sup> )	Sezione 1,5 mm <sup>2</sup>	Sezione 2,5 mm <sup>2</sup>	Sezione 4 mm <sup>2</sup>	Sezione 6 mm <sup>2</sup>	Sezione 10 mm <sup>2</sup>	Sezione 16 mm <sup>2</sup>	Sezione 25 mm <sup>2</sup>
B	H								
100	60	53,6	279	194	148	86	59	44	28
200	60	106,8	555	386	295	171	118	88	56

### Canali in metallo

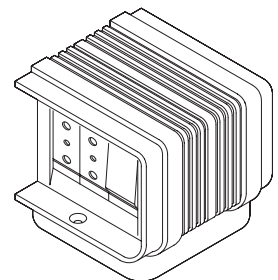
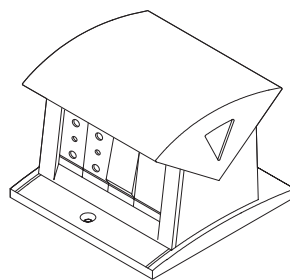
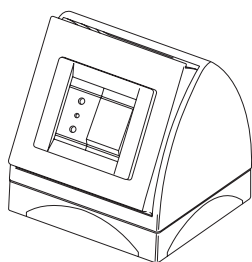


Numero max. conduttori unipolari H07V-K  
con coefficiente di riduzione = 50% secondo Norma CEI 64-8

Dimensione canale			Sezione 6 mm <sup>2</sup>	Sezione 10 mm <sup>2</sup>	Sezione 16 mm <sup>2</sup>	Sezione 25 mm <sup>2</sup>	Sezione 35 mm <sup>2</sup>	Sezione 50 mm <sup>2</sup>	Sezione 70 mm <sup>2</sup>	Sezione 95 mm <sup>2</sup>	Sezione 120 mm <sup>2</sup>	Sezione 150 mm <sup>2</sup>	Sezione 185 mm <sup>2</sup>	Sezione 240 mm <sup>2</sup>	Cavo H070V-K max. compatibile per il sistema
B	H	Sezione utile (cm <sup>2</sup> )													
100	50	62	99	69	50	32	24	19	13	10	8	7	5	4	240
150	50	100	151	103	76	49	38	28	20	16	13	10	8	7	240
200	50	126	202	224	102	65	51	37	27	22	17	14	12	8	240
300	50	189	305	244	154	99	76	57	41	33	27	21	17	13	240
400	50	253	408	281	207	132	103	76	55	44	36	29	23	17	240
500	50	317	510	352	259	166	128	96	69	55	46	36	29	23	240

# Approfondimenti tecnici

## Scelta del supporto per l'installazione delle torrette



1S.LC006201P001

### Situazione installativa

Pavimento gettato, alimentazione da cassetta Metal

### Torrette sporgenti Lusy

- Due supporti per cassetta Metal cod. 10 533

### Torrette Concept

- Due supporti per cassetta Metal cod. 10 524 o 10 525

### Torrette Telec

- Un supporto per cassetta Metal cod. 10 542 oppure due semi-supporti cod. 10 550 o 10 551

Pavimento gettato, alimentazione da bocchettoni del sistema Scattoplast

- Nessun supporto richiesto  
- Fissaggio della torretta al bocchettone mediante ghiera cod. 10 530 o 10 559

- Supporto cod. 10 526, 10 527, 10 528 o 10 529  
- Fissaggio della torretta al bocchettone mediante ghiera cod. 10 530 o 10 559

- Supporto cod. 10 543, 10 544, 10 545 o 10 546  
- Fissaggio della torretta al bocchettone mediante ghiera cod. 10 530 o 10 559

Pavimento rialzato, alimentazione con cavi liberi o tubo/guaina flessibile

- Nessun supporto richiesto  
- Fissaggio della torretta al pavimento mediante viti o tasselli

- Nessun supporto richiesto: fissaggio della torretta al pavimento mediante viti o tasselli  
- Possibilità di utilizzare i supporti cod. 10 526, 10 527, 10 528 o 10 529

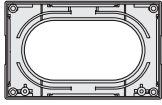
- Supporto cod. 10 543, 10 544, 10 545 o 10 546  
- Fissaggio del supporto al pavimento mediante viti o tasselli

# Approfondimenti tecnici

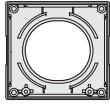
## Interasse nell'installazione di più torrette affiancate

### Lusy (sporgenti)

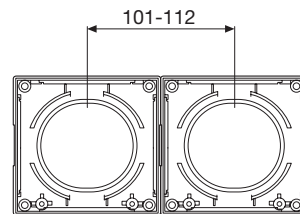
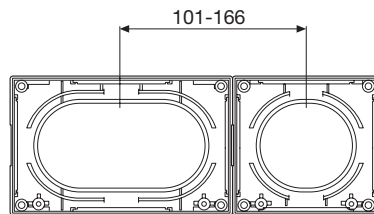
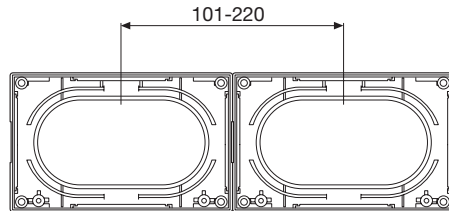
Lo zoccolo è già compreso nel codice della torretta.



cod. 10506

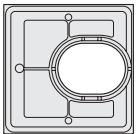


cod. 10505

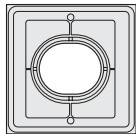


# 6

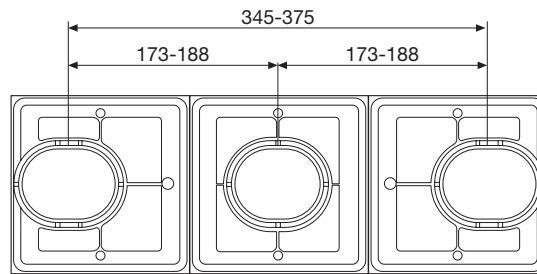
### Concept



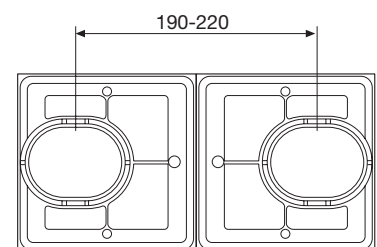
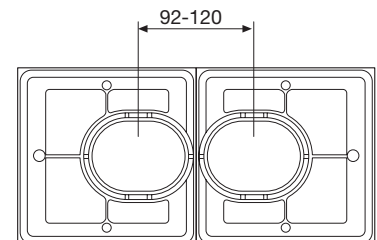
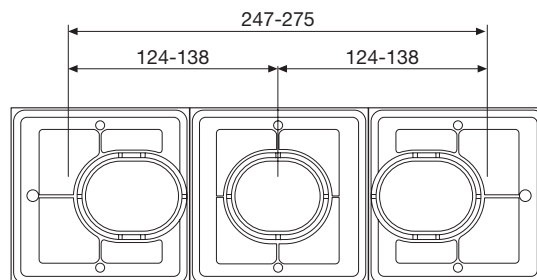
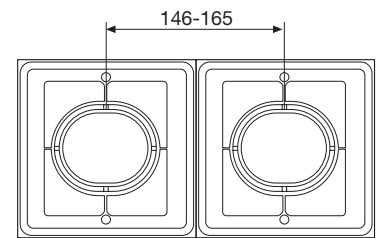
cod. 10526  
cod. 10527



cod. 10528  
cod. 10529



cod. 10528-10529    cod. 10526-10527



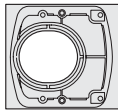
1SLC006011F0901

Le misure sono espresse in millimetri

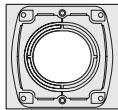
# Approfondimenti tecnici

## Interasse nell'installazione di più torrette affiancate

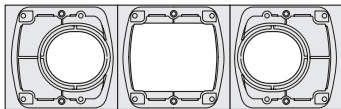
### Telec



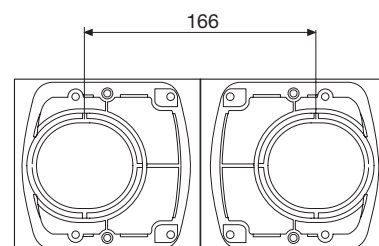
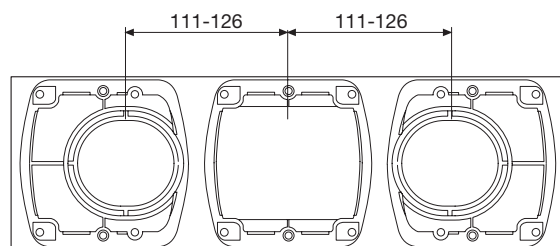
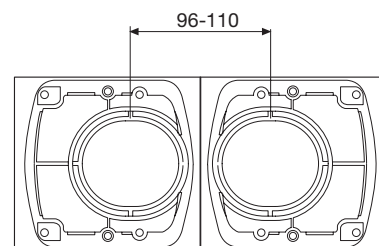
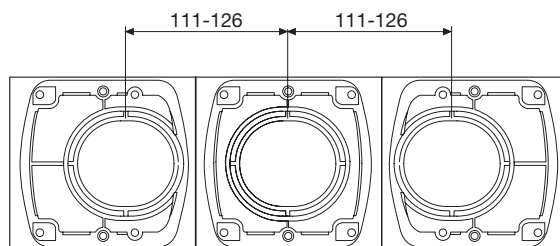
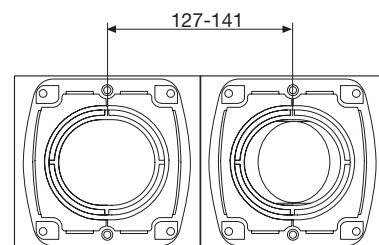
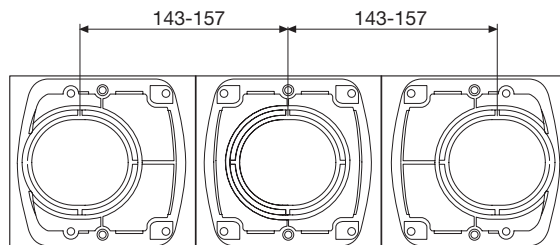
cod. 10543  
cod. 10544



cod. 10545  
cod. 10546



cod. 10547



1SLC0006201 F0001

6

Le misure sono espresse in millimetri



## Esempi di montaggio Scatoplast

**Esempio di montaggio delle cassette cod. 10 163 e cod. 10 164**

- 1** Cassetta di derivazione cod. 10 164
- 2** Giunto inclinato cod. 10 118
- 3** Giunto inclinato cod. 10 117
- 4** Canale cod. 10 013



TSLCC06178F0001

# Esempi di montaggio

## Cassette Multiplast

### Montaggio di due cassette Multiplast cod. 10 301

- 1 Cassetta Multiplast  
cod. 10 301
- 2 Canale  
cod. 10 013
- 3 Tubi  $\varnothing$  32 mm
- 4 Pavimento  
flottante
- 5 Torretta a scomparsa  
Undernet
- 6 Separatore interno



1SLC008158F0001

6

## Esempi di montaggio

### Sistemi di canalizzazione in plastica

#### Derivazione con tubo corrugato

Per asportare il dischetto pretranciato è sufficiente sfondarlo in modo deciso con un martello o con il manico di un cacciavite.



TSLC006179F0001

L'utilizzo del passacavo cod. 00 912 garantisce il grado di protezione IP40 ed è necessario per derivare tubi corrugati  $\varnothing$  16-32 mm. È possibile derivare tubi corrugati  $\varnothing$  40 mm senza l'utilizzo del passacavo, con grado di protezione IP30.



TSLC006180F0001

Tagliare il passacavo nel punto corrispondente al diametro del tubo corrugato da derivare.



TSLC006161F0001

Completare il lavoro inserendo il tubo corrugato.



TSLC006182F0001

## Esempi di montaggio

### Sistemi di canalizzazione in plastica

#### Fissaggio a pavimento dei canali in plastica con pretranciature circolari

Grazie alle asole di forma allungata, i supporti universali (cod. 06 665 e 06 667) possono essere ancorati al pavimento con i più comuni sistemi di fissaggio (tasselli, chiodi ecc.). L'utilizzo del supporto H 48 mm (cod. 06 667) consente il passaggio degli impianti idraulici al di sotto dei canali.



L'utilizzo del supporto H 25 mm (cod. 06 665) consente il passaggio di tubi corrugati o rigidi  $\varnothing$  fino a 25 mm al di sotto dei canali.



Il canale in plastica può essere fissato ai supporti universali con una vite autoforante mediante l'utilizzo di un comune avvitatore. In alternativa il canale può essere fissato con un biadesivo o con collanti idonei per materiali plastici e metallici.



## Esempi di montaggio Torrette Lusy

**Esempio di installazione di due torrette sporgenti Lusy in un sistema di distribuzione sotto pavimento realizzato con Scatoplast**

- 1** Torretta Lusy  
cod. 10 506
- 2** Supporto (compreso  
nella torretta)
- 3** Ghiera filettata  
cod. 10 530 - 10 559



**Esempio di installazione di due torrette sporgenti Lusy su cassette Metal in un sistema di distribuzione sotto pavimento**

- 1** Torretta Lusy  
cod. 10 506
- 2** Supporto (compreso  
nella torretta)
- 3** Cassette Metal  
cod. 10 401
- 4** Supporto per cassetta Metal  
cod. 10 533



# Esempi di montaggio

## Torrette Lusy

Esempio di installazione di due torrette sporgenti Lusy in un sistema di distribuzione per pavimenti flottanti

- 1 Torretta Lusy cod. 10 506
- 2 Supporto (compreso nella torretta)



1SLUC008195F0001

6

## Esempi di montaggio Torrette Concept

### Esempio di montaggio di due torrette Concept su canali Scattoplast

- 1 Torretta Concept  
cod. 10 501
- 2 Ghiera  
cod. 10 530
- 3 Supporto per canale  
Scattoplast cod. 10 527
- 4 Canale 70x30 mm  
cod. 10 013



1SLC006198F0001

### Esempio di montaggio di due torrette Concept su cassetta Metal

- 1 Torretta Concept  
cod. 10 501
- 2 Supporto per cassetta Metal  
cod. 10 524
- 3 Cassetta Metal  
cod. 10 401



1SLC006197F0001

# Esempi di montaggio

## Torrette Telec

**Montaggio di due torrette Telec su cassetta Metal in un sistema di distribuzione sotto pavimento**

- 1** Torretta Telec  
cod. 10 510
- 2** Torretta Telec  
cod. 10 511
- 3** Supporto  
cod. 10 542
- 4** Cassetta Metal  
cod. 10 401



TSUC008198F000

6







## Indice

### Canali per pavimenti flottanti

Canali in plastica H 60.....	7/2
Canali in metallo sendzmir H 50.....	7/4
Scatole stagne.....	7/8

### Canali per pavimenti gettati

Sistema di canalizzazione Scattoplast .....	7/10
Cassette di derivazione per il sistema Scattoplast .....	7/13

### Cassette di smistamento e derivazione

Cassette in silumin .....	7/14
Cassette Metal.....	7/15
Cassette Multiplast .....	7/16

### Torrette

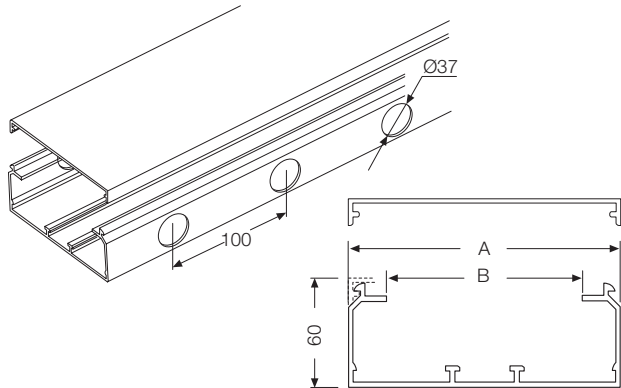
Torrette Undernet .....	7/17
Torrette Lusy.....	7/22
Torrette Concept.....	7/23
Torrette Telec .....	7/25
Torrette Multivert.....	7/27

# Dimensioni di ingombro

## Canali per pavimenti flottanti

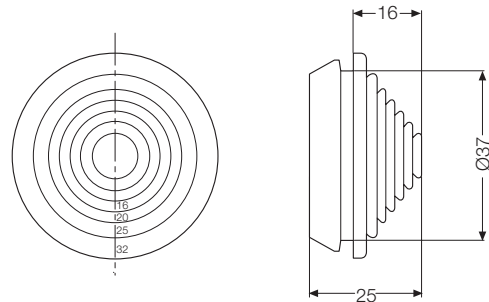
### Canali in plastica H 60

#### Canali con pretranciature circolari



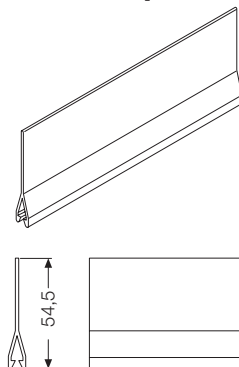
Codice	Numero separatori	A	B
43 900	2	100	78
43 902	6	200	178

#### Pressacavo per pretranciature circolari



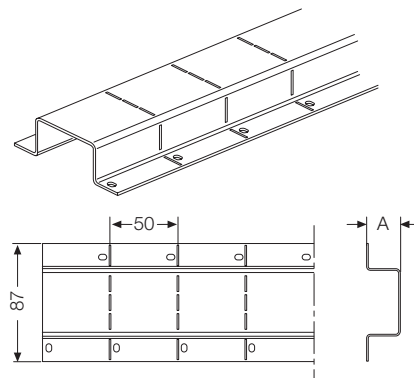
Codice
00 912

#### Profilo separatore in plastica



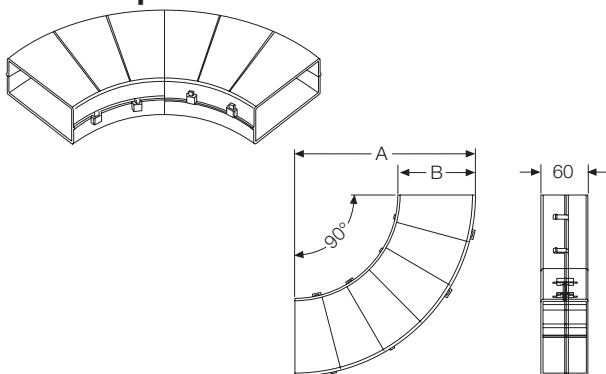
Codice	Lunghezza
43 632	2000 mm

#### Supporto universale in metallo per canali e scatole



Codice	A	Lunghezza
06 665	28	1000 mm
06 667	48	1000 mm

#### Deviazione piana da 15° a 90°



Codice	A	B
43 920	262	101
43 922	355	201

Le misure sono espresse in millimetri

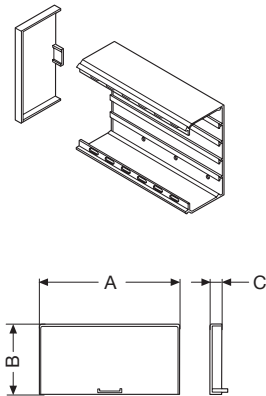
1SLC06001F0901

# Dimensioni di ingombro

## Canali per pavimenti flottanti

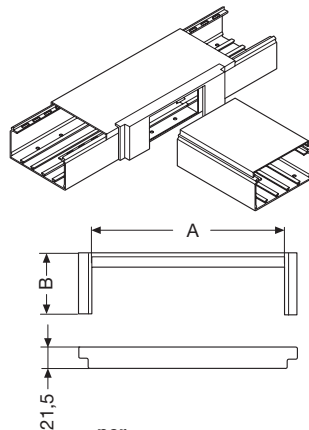
### Canali in plastica H 60

#### Testata di chiusura



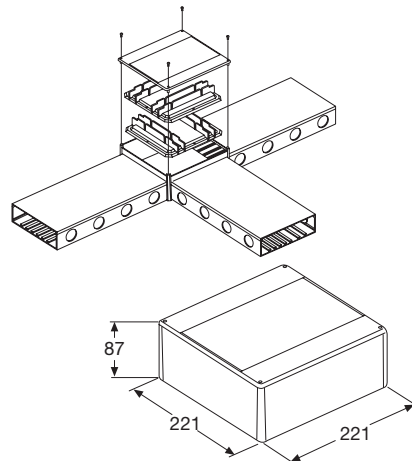
Codice	A	B	C
43 405	104	62	10
43 408	204	62	10

#### Deviazione a "T"



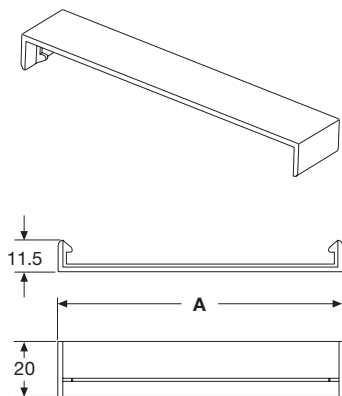
Codice	per canale altezza	A	B
43 475	40	40/60/80/100	64
43 488	60	60/80/100/120/150/200	64

#### Scatola di derivazione



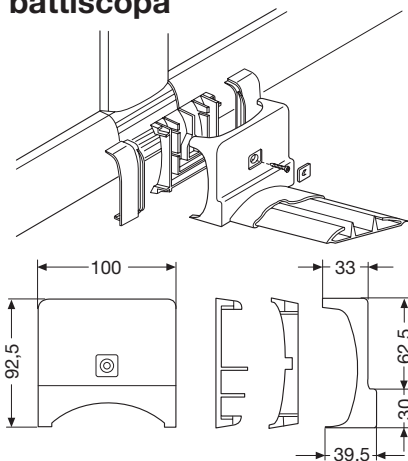
Codice
43 682

#### Mostrina coprigiunzione



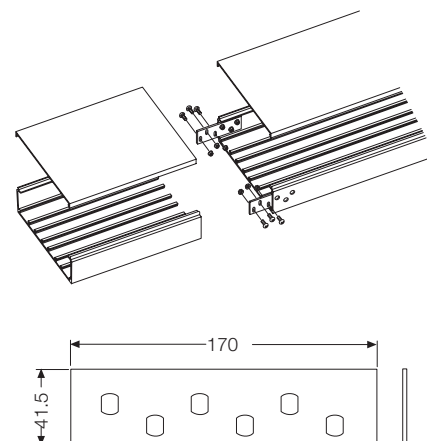
Codice	A
43 555	100
43 566	200

#### Scatola di derivazione da battiscopa



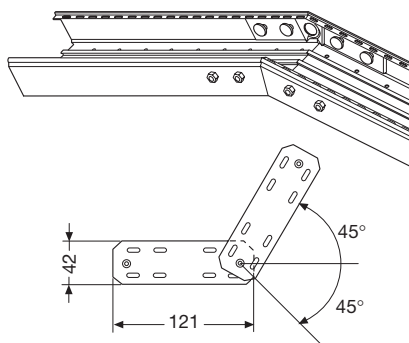
Codice
42 522

#### Giunto lineare



Codice
03 871

#### Giunto variabile



articolo
03 873

Le misure sono espresse in millimetri

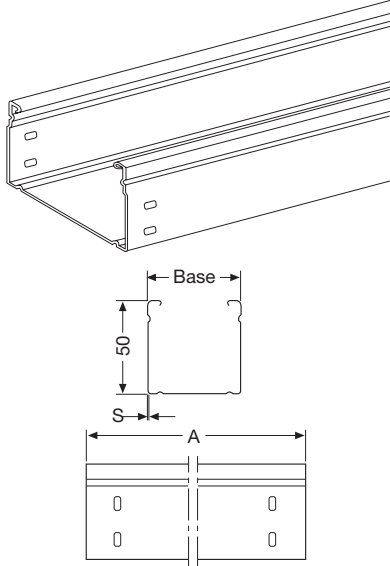
1/SLC068630F/0901

# Dimensioni di ingombro

## Canali per pavimenti flottanti

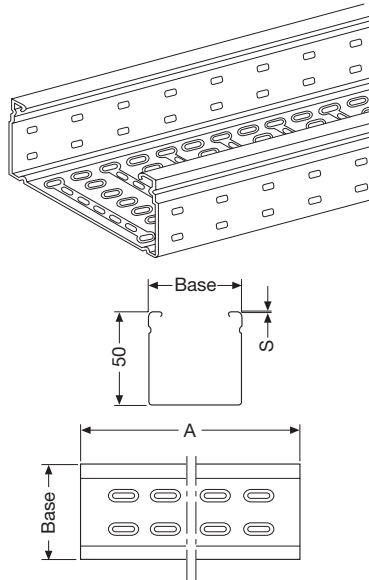
### Canali in metallo sendzimir H 50

#### Canali chiusi IP40



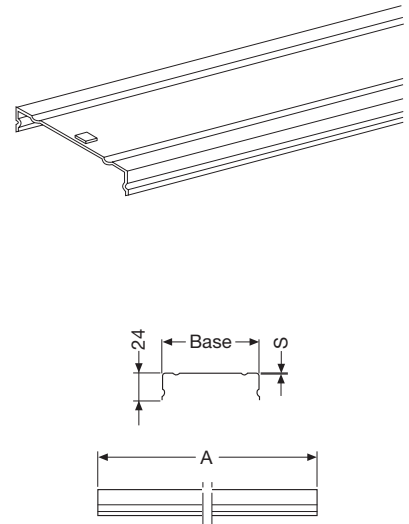
Base	A	S
100	3000	0,8
150	3000	0,8
200	3000	1,0
300	3000	1,0
400	3000	1,2
500	3000	1,2

#### Canali forati IP20



Base	A	S
100	3000	0,8
150	3000	0,8
200	3000	1,0
300	3000	1,0
400	3000	1,2
500	3000	1,2

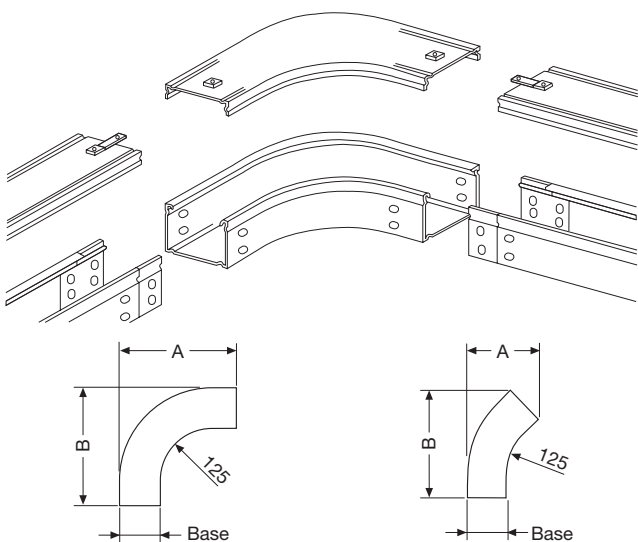
#### Coperchio zincato per canali IP20 e IP40



Base	A	S
100	3000	0,6
150	3000	0,6
200	3000	0,6
300	3000	0,6
400	3000	0,8
500	3000	0,8

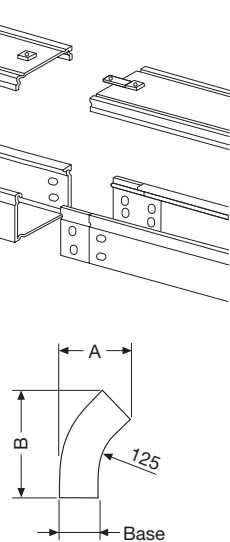
7

#### Deviazione piana a 90°



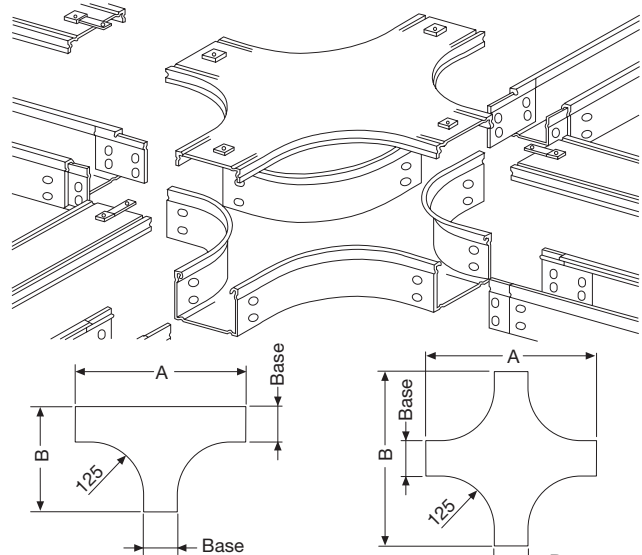
Base	A	B
100	265	265
150	315	315
200	365	365
300	465	465
400	565	565
500	665	665

#### Deviazione piana a 45°



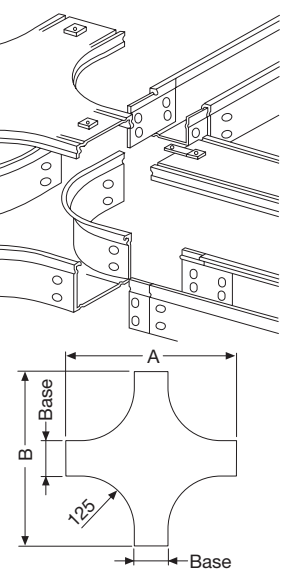
Base	A	B
100	165	227
150	216	263
200	265	298
300	365	369
400	465	440
500	565	510

#### Deviazione piana a "T"



Base	A	B
100	430	265
150	480	315
200	510	365
300	630	465
400	730	565
500	830	665

#### Deviazione piana a incrocio



Base	A	B
100	430	430
150	480	480
200	530	530
300	630	630
400	730	730
500	830	830

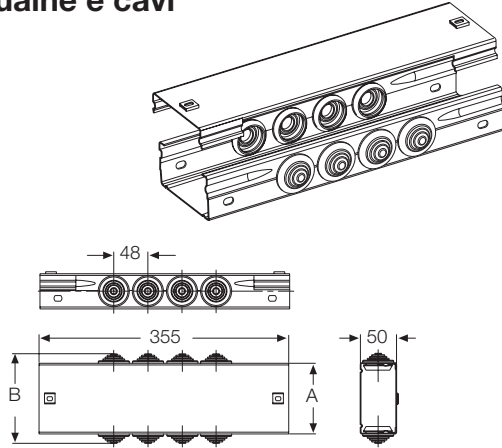
Le misure sono espresse in millimetri

1SLC0602ZF001

# Dimensioni di ingombro

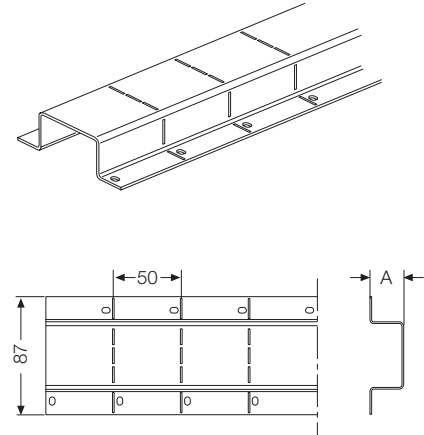
## Canali per pavimenti flottanti

### Elemento di derivazione con tubi, guaine e cavi



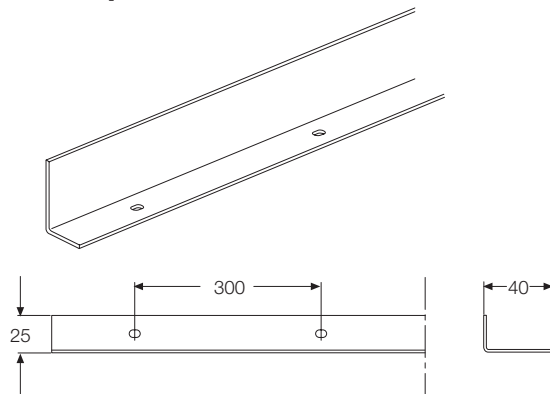
Codice	A	B
06 432	100	132
06 433	150	182
06 434	200	232
06 435	300	332

### Supporto universale in metallo per canali e scatole



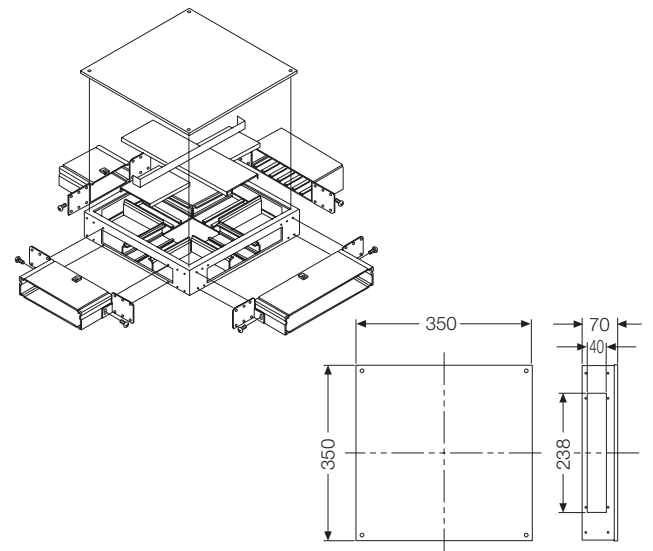
Codice	A	Lunghezza
06 665	28	1000 mm
06 667	48	1000 mm

### Profilo separatore zincato



Codice	Lunghezza
06 652	2000 mm

### Scatola di derivazione zincata



Codice	Lunghezza
06 660	2000 mm

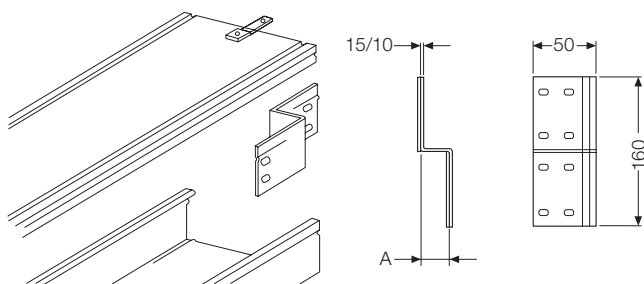
Le misure sono espresse in millimetri

1SLC066031F0901

# Dimensioni di ingombro

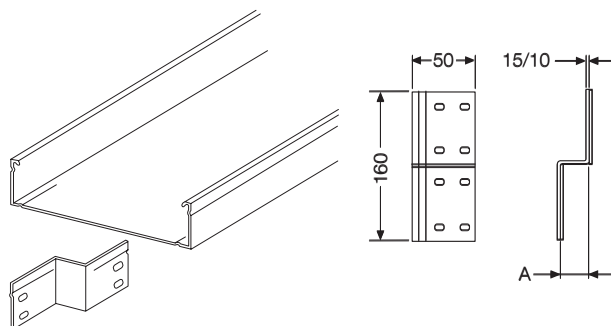
## Canali per pavimenti flottanti

### Raccordo di riduzione a sinistra



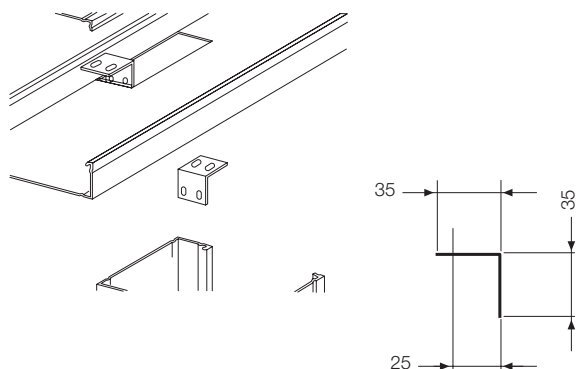
Codice	A
06 602	50
06 603	100
06 604	150
06 605	200

### Raccordo di riduzione a destra



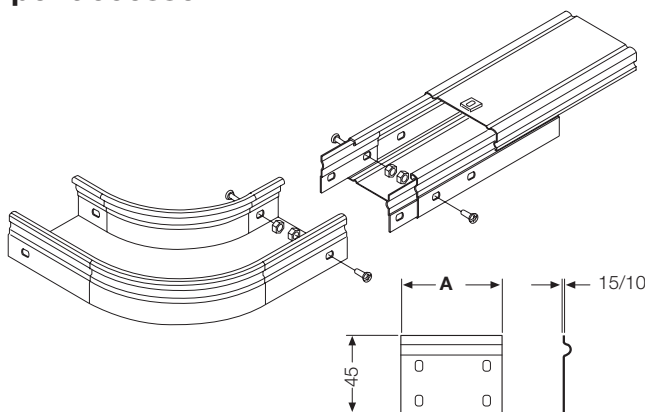
Codice	A
06 612	50
06 613	100
06 614	150
06 615	200

### Flangia di attacco al quadro



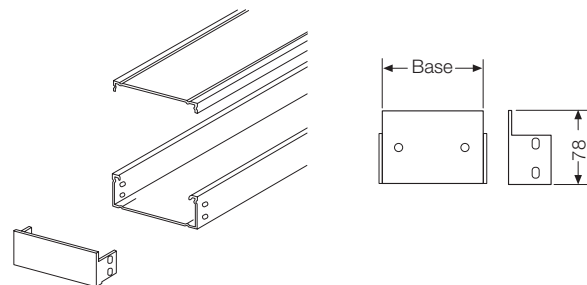
Codice	
06 646	

### Giunzione meccanica per canali e per accessori



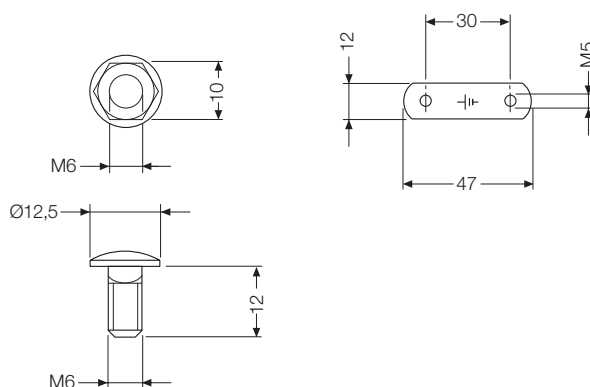
Codice		A
06 642	per canali	180
06 643	per accessori	80

### Testata di chiusura



Codice	base
06 542	100
06 543	150
06 544	200
06 545	300
06 546	400
06 547	500

### Vite, dado e ponticello di terra



Codice	
07 848	
07 850	

Le misure sono espresse in millimetri

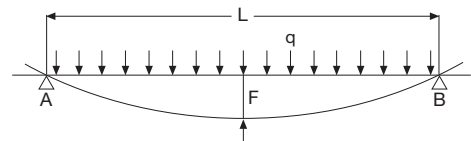
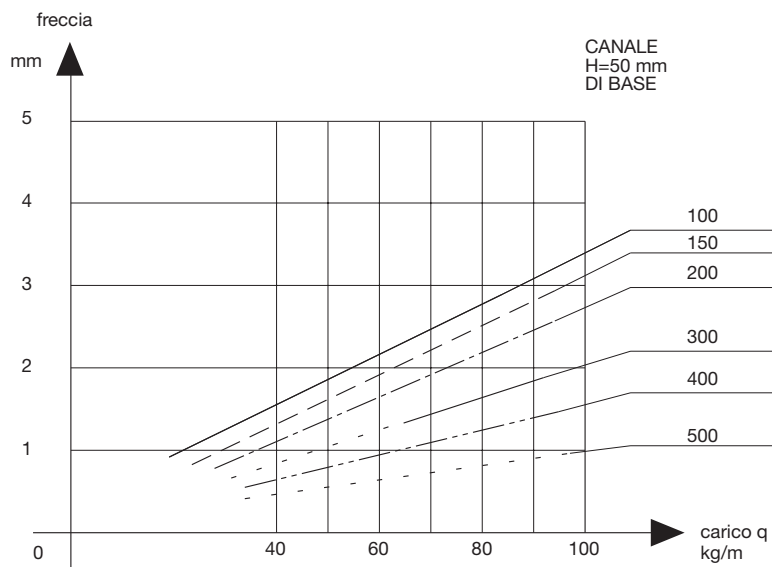
1SLC06003F0901

# Dimensioni di ingombro

## Canali per pavimenti flottanti

### Diagramma dei carichi massimi per canali in metallo sendzimir H 50

- carico uniformemente distribuito
- canali/passarelle in appoggio su due vincoli semplici (A, B)
- luce 2000 mm (L)
- freccia max. considerata in mezziera della luce (F)
- temperatura ambiente 20 °C



Le misure sono espresse in millimetri

15C06604F0901



# Dimensioni di ingombro

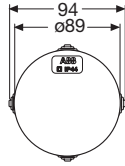
## Canali per pavimenti flottanti

### Scatole stagne

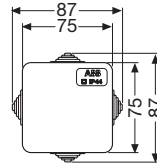
#### Vista frontale



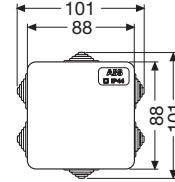
00 800



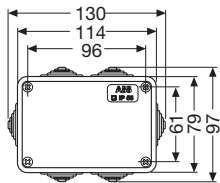
00 802



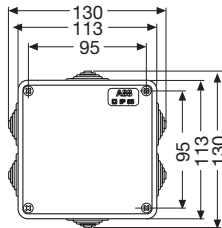
00 808



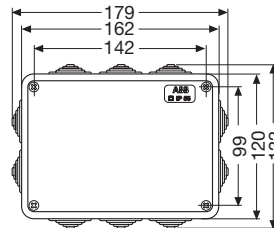
00 810



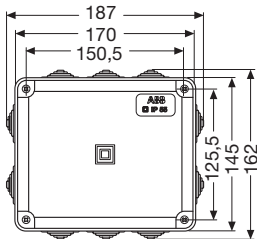
00 820 - 00 850  
1SL0820A00 - 1SL0850A00



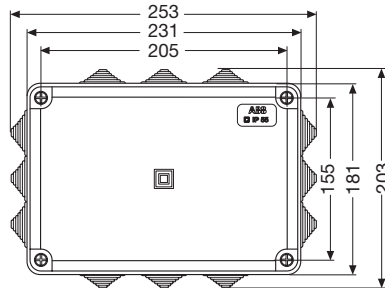
00 816 - 00 821  
00 846 - 00 851  
1SL0816A00 - 1SL0821A00  
1SL0846A00 - 1SL0851A00



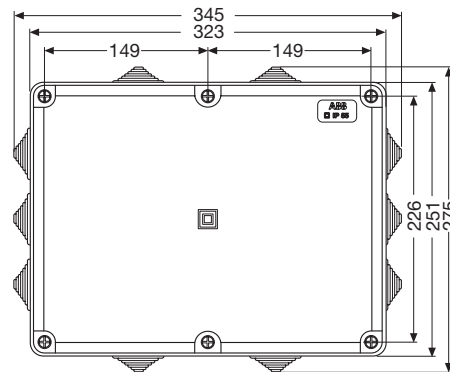
00 822 - 00852 - 00 872  
1SL0822A00 - 1SL0852A00  
1SL0872A00



1SL0830A00 - 1SL0824A00  
1SL0874A00 - 1SL0854A00  
1SL0860A00 - 1SL0880A00

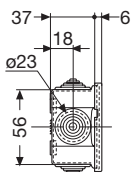


1SL0826A00 - 1SL0832A00  
1SL0876A00 - 1SL0856A00  
1SL0862A00 - 1SL0884A00

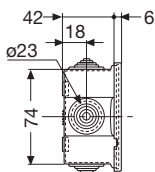


1SL0828A00 - 1SL0834A00  
1SL0878A00 - 1SL0858A00  
1SL0864A00 - 1SL0884A00

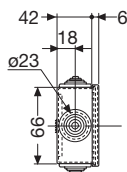
#### Vista laterale



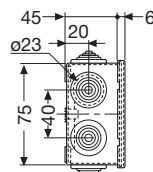
00 800



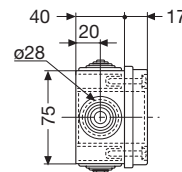
00 802



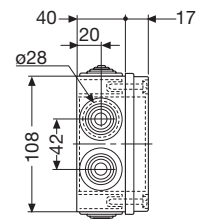
00 808



00 810



00 820 - 00 850  
1SL0820A00  
1SL0850A00



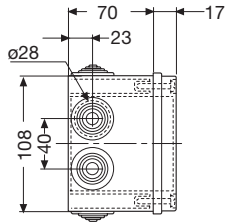
00 816 - 00 846  
1SL0816A00  
1SL0846A00

Le misure sono espresse in millimetri

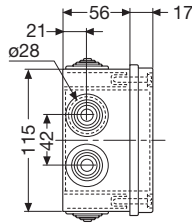
# Dimensioni di ingombro

## Canali per pavimenti flottanti

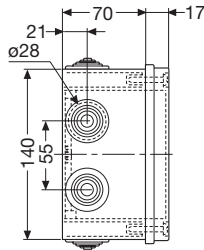
### Vista laterale



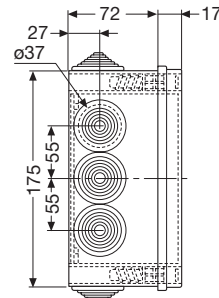
00 821 - 00 851  
1SL0821A00 -  
1SL0851A00



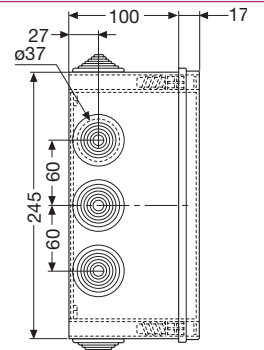
00 822 - 00 852  
00 872 - 1SL0822A00  
1SL0852A00 - 1SL0872A00



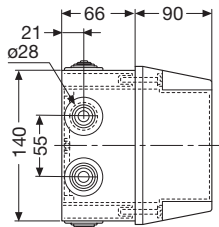
1SL0824A00 - 1SL0854A00  
1SL0874A00



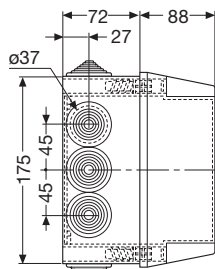
1SL0826A00  
1SL0856A00  
1SL0876A00



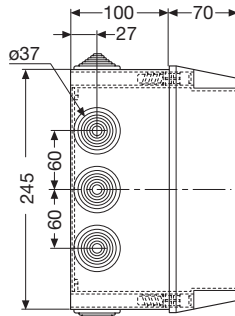
1SL0828A00  
1SL0858A00  
1SL0878A00



1SL0830A00  
1SL0860A00  
1SL0880A00

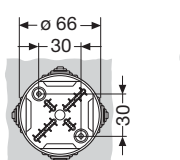


1SL0832A00  
1SL0862A00  
1SL0882A00

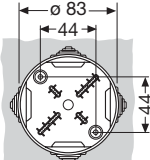


1SL0834A00  
1SL0864A00  
1SL0884A00

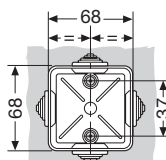
### Dime di foratura e misure interne



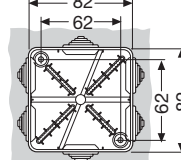
00 800 - 00 581



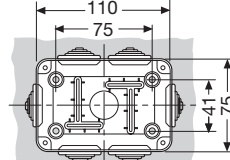
00 802



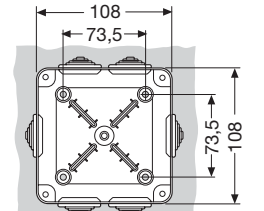
00 808



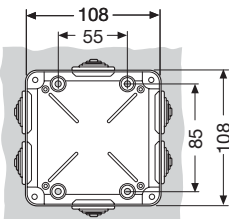
00 810



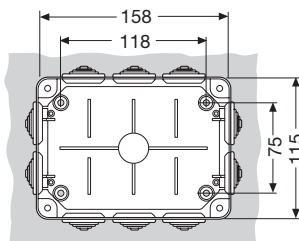
00 820 - 00 850  
1SL0820A00  
1SL0850A00



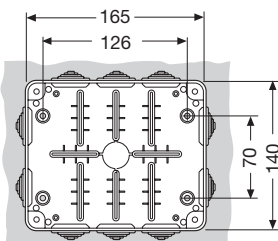
00 816 - 00 846  
1SL0816A00  
1SL0846A00



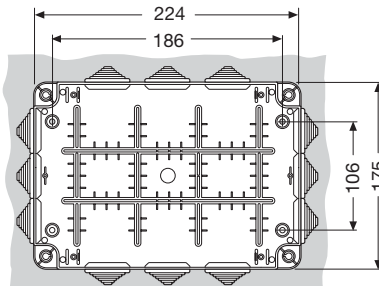
00 821 - 00 851  
1SL0821A00  
1SL0851A00



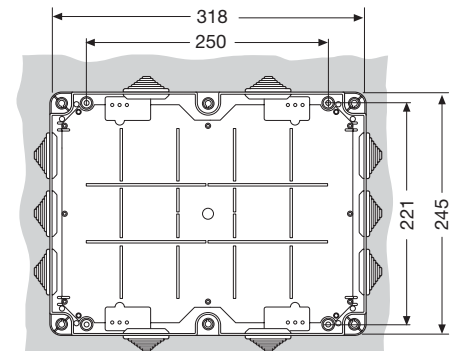
00 822 - 00 852 - 00 872  
1SL0822A00 - 1SL0852A00 - 1SL0872A00



1SL0824A00 - 1SL0830A00  
1SL0874A00 - 1SL0854A00  
1SL0860A00 - 1SL0880A00



1SL0826A00 - 1SL0832A00  
1SL0876A00 - 1SL0856A00  
1SL0862A00 - 1SL0884A00



1SL0828A00 - 1SL0834A00  
1SL0878A00 - 1SL0858A00  
1SL0864A00 - 1SL0884A00

VL000030

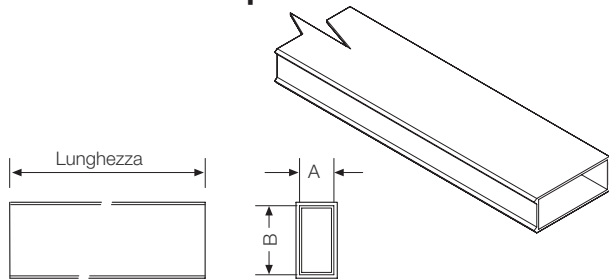
Le misure sono espresse in millimetri

# Dimensioni di ingombro

## Canali per pavimenti gettati

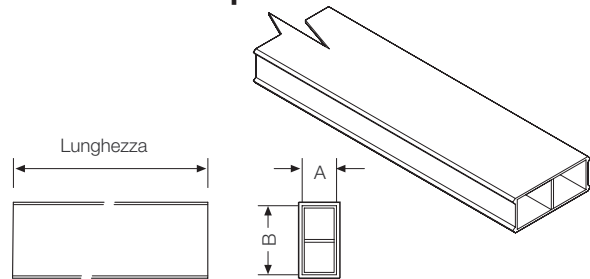
### Sistema di canalizzazione Scattoplast

#### Canali monocomparto



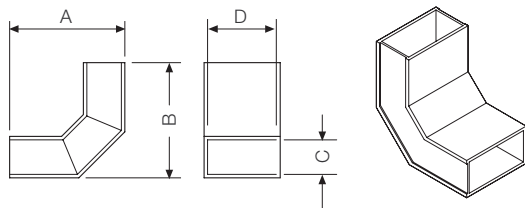
Canale	Codice	A	B	Lunghezza
60x30	10 001	30	66	3000
	10 003	30	66	4500
	10 005	30	66	6000
70x30	10 013	30	76	3000
	10 015	30	76	4500
	10 017	30	76	6000

#### Canali a due scomparti



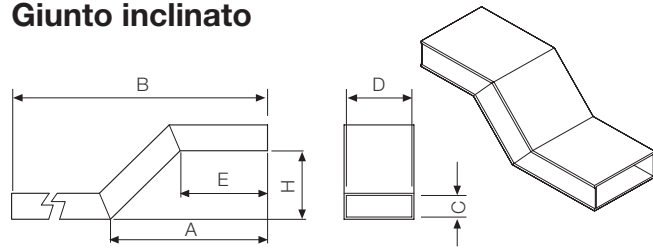
Canale	Codice	A	B	Lunghezza
60x30	10 031	30	76	3000
	10 033	30	76	4500
	10 035	30	76	6000
95x30	10 043	30	95	3000
	10 045	30	95	4500
	10 047	30	95	6000

#### Curva di raccordo a 90° per parete



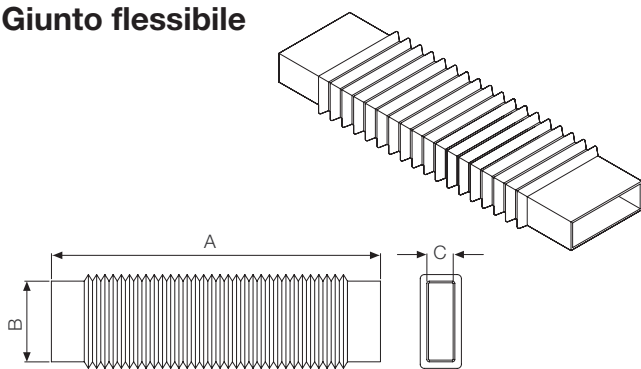
Canale	Codice	A	B	C	D
<b>Per canali monocomparto</b>					
60x30	10 110	110	110	30	66
70x30	10 111	110	110	30	76
<b>Per canali a due scomparti</b>					
70x30	10 112	130	100	30	76
95x30	10 113	130	100	30	95

#### Giunto inclinato



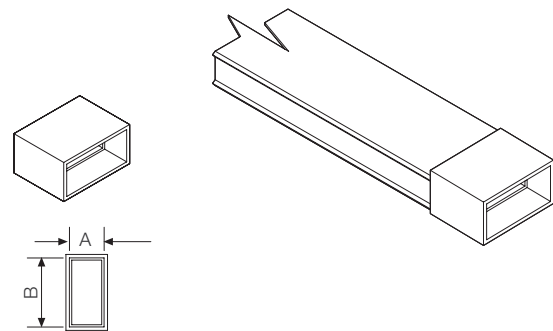
Canale	Codice	A	B	C	D	E	H
<b>Per canali monocomparto</b>							
60x30	10 115	105	165	30	66	50	30
70x30	10 116	105	165	30	76	50	30
60x30	10 117	105	235	30	66	50	30
70x30	10 118	105	385	30	76	50	30
<b>Per canali a due scomparti</b>							
70x30	10 119	105	165	30	76	50	30
95x30	10 122	105	165	30	95	50	30
70x30	10 120	105	235	35	66	50	30
70x30	10 121	105	385	35	76	50	30
95x30	10 123	105	235	30	95	50	30
95x30	10 124	105	385	30	95	50	30

#### Giunto flessibile



Canale	Codice	A	B	C
70x30	10 157	400	76	30
95x30	10 158	400	95	30

#### Elemento di giunzione



Canale	Codice	A	B
60x30	10 101	30	66
70x30	10 102	30	76
95x30	10 103	30	95

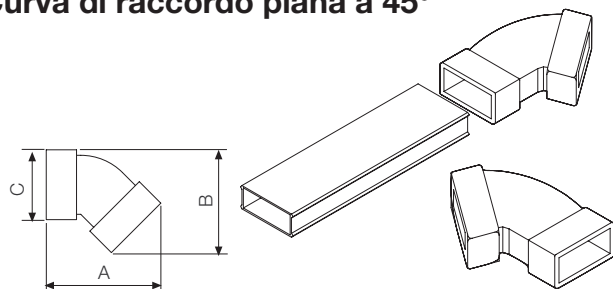
Le misure sono espresse in millimetri

1SLC06007F0901

# Dimensioni di ingombro

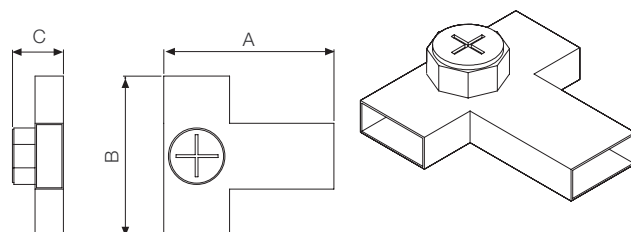
## Canali per pavimenti gettati

### Curva di raccordo piana a 45°



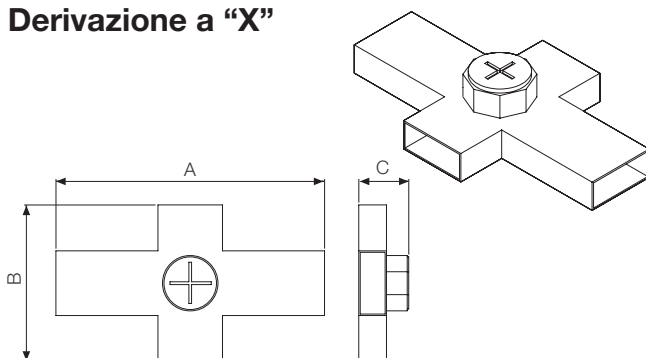
Canale	Codice	A	B	C
60x30	10 105	125	114	72
70x30	10 106	136	122	83
95x30	10 107	169	155	99

### Derivazione a "T"



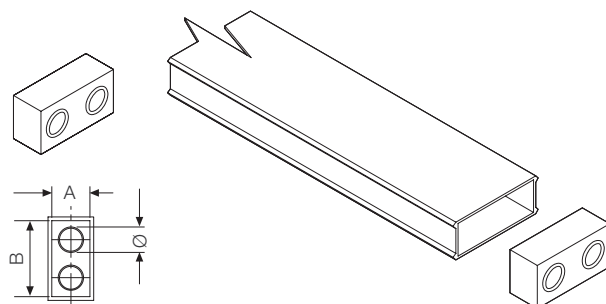
Canale	Codice	A	B	C
<b>Per canali monoscomparto</b>				
60x30	10 145	170	170	55
70x30	10 146	180	170	55
<b>Per canali a due scomparti</b>				
70x30	10 147	180	170	55
95x30	10 148	200	170	55

### Derivazione a "X"



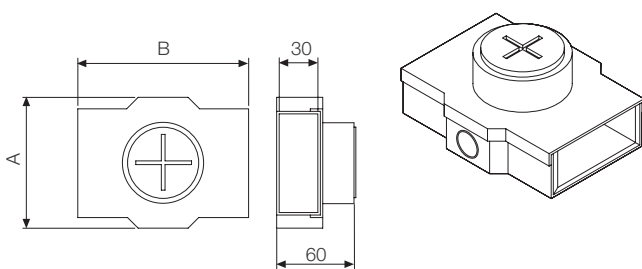
Canale	Codice	A	B	C
<b>Per canali monoscomparto</b>				
60x30	10 150	280	170	55
70x30	10 151	280	170	55
<b>Per canali a due scomparti</b>				
70x30	10 152	280	170	55
95x30	10 153	300	170	55

### Tappo di chiusura



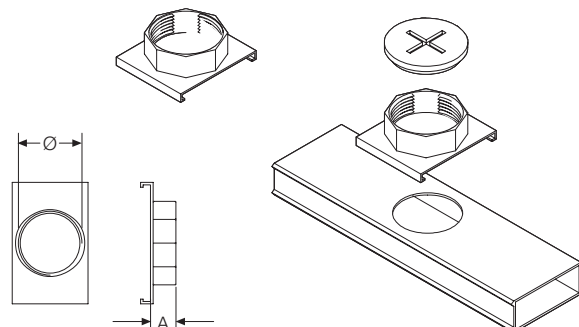
Canale	Codice	A	B	Ø
60x30	10 130	30	66	25
70x30	10 131	30	76	25
95x30	10 132	30	95	25

### Cassetta di derivazione o smistamento



Canale	Codice	A	B
60x30	10 155	105	137
70x30	10 156	105	137

### Bocchettone ad aggancio rapido



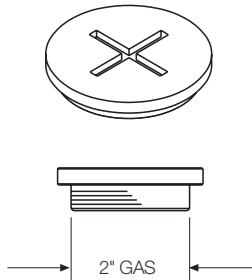
Canale	Codice	A	Ø
60x30	10 135	20	2" GAS
70x30	10 139	20	2" GAS
95x30	10 140	20	2" GAS

Le misure sono espresse in millimetri

# Dimensioni di ingombro

## Canali per pavimenti gettati

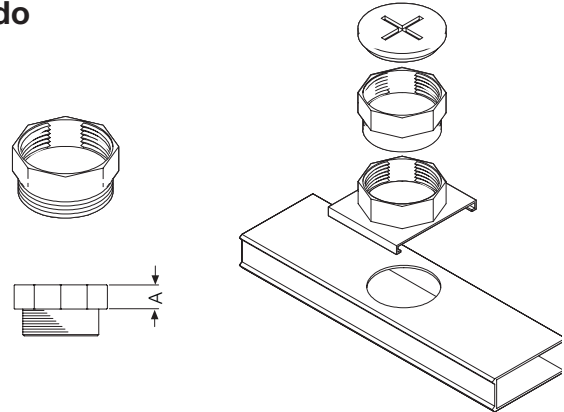
### Tappo per bocchettone ad aggancio rapido



Codice

10 136

### Prolunga per bocchettone ad aggancio rapido



Canale      Codice

70x30      10 137

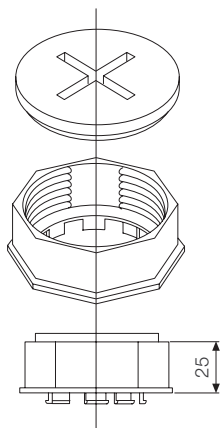
95x30      10 138

A

18

30

### Bocchettone completo di tappo

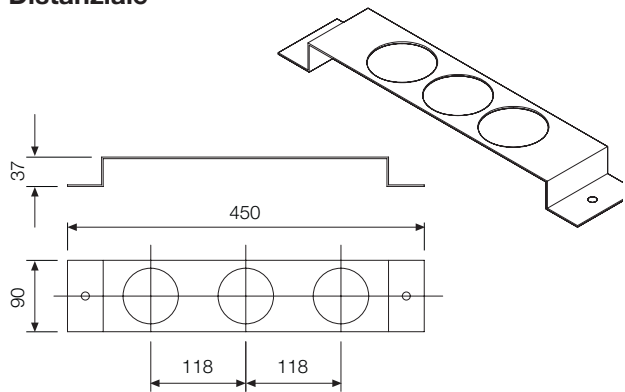


Canale      Codice

95x30      10 141

### Accessori e utensili

#### Distanziale



Codice

10 180

Le misure sono espresse in millimetri

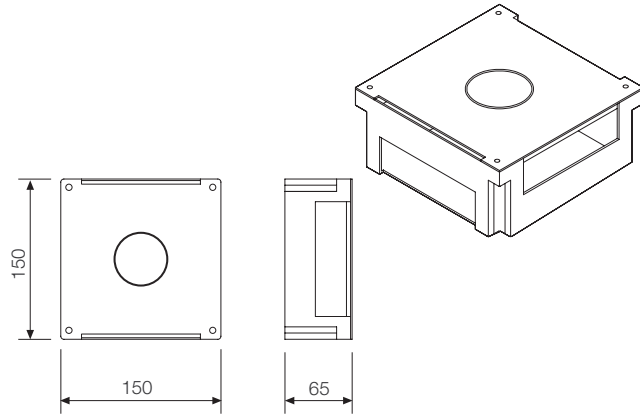
1SLC060603F0901

# Dimensioni di ingombro

## Canali per pavimenti gettati

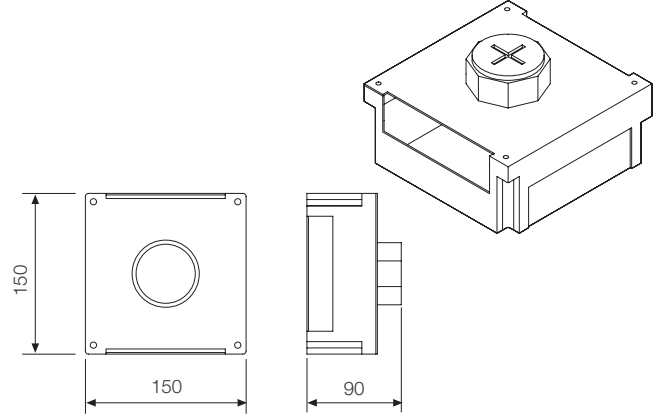
### Cassette di derivazione per il sistema Scattoplast

#### Cassetta per pavimenti flottanti



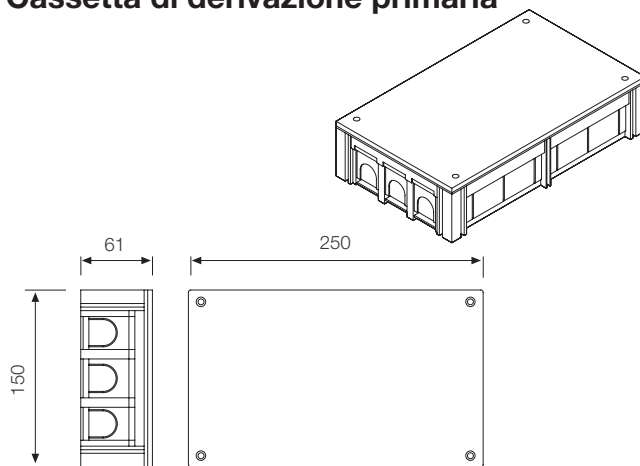
Codice  
10 163

#### Cassetta per pavimenti gettati



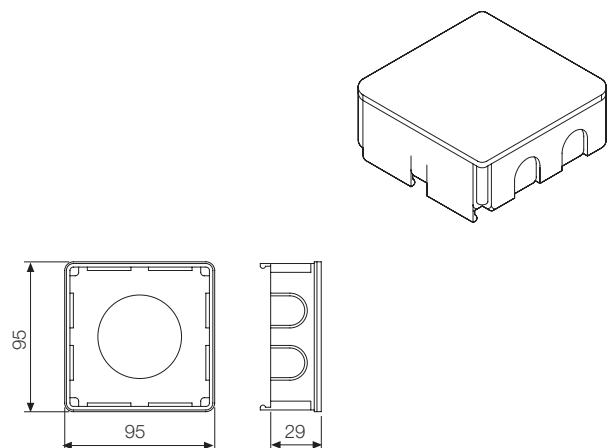
Codice  
10 164

#### Cassetta di derivazione primaria



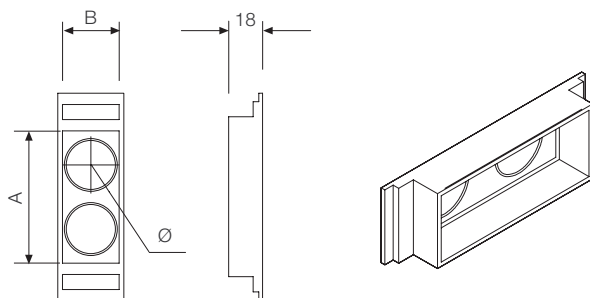
Codice  
10 162

#### Cassetta di derivazione secondaria



Codice  
10 160  
10 161

#### Paratie



Codice	AxB	Ø
10 165	70x30	25
10 166	95x30	25

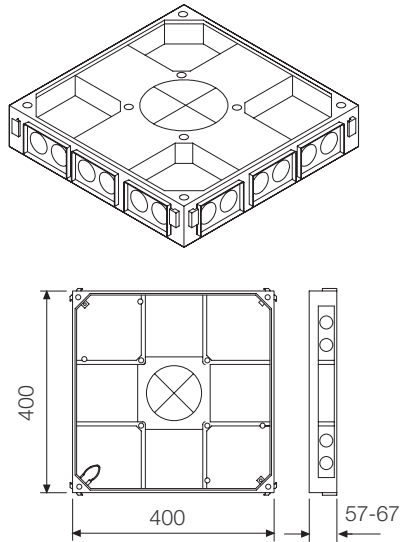
Le misure sono espresse in millimetri

# Dimensioni di ingombro

## Cassette di smistamento e derivazione

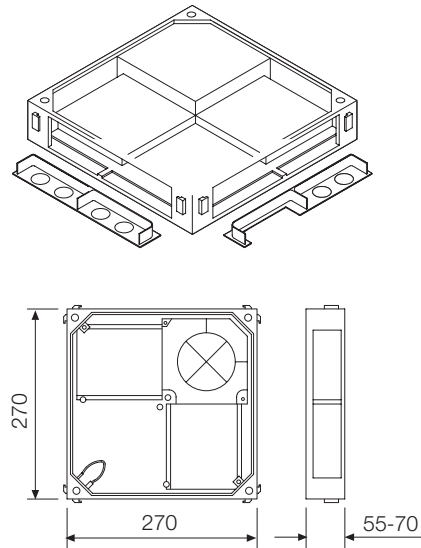
### Cassette in silumin

#### Cassetta di derivazione o smistamento



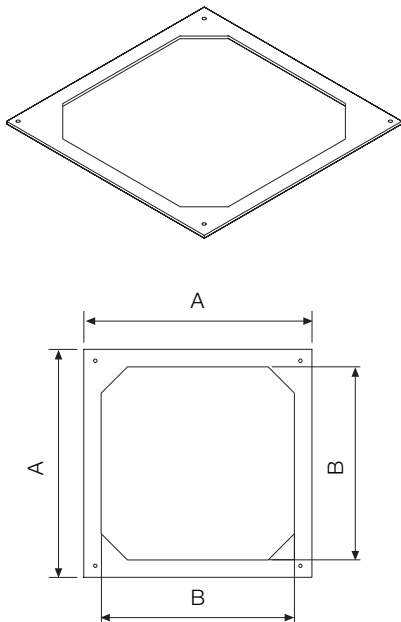
Codice  
10 170

#### Cassetta di derivazione o smistamento



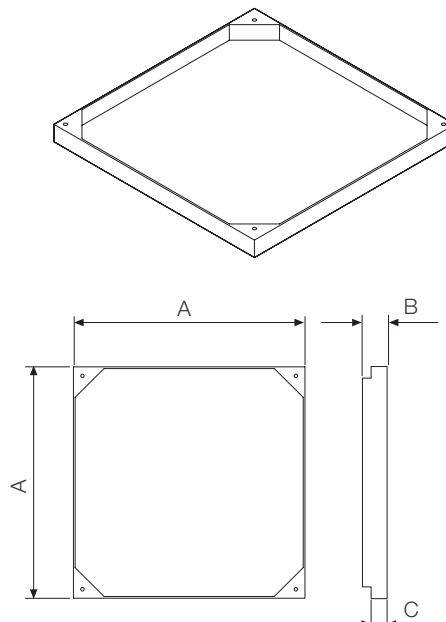
Codice  
10 171

#### Cornice



Codice	A	B
10 176	282	240
10 178	282	240
10 177	410	347
10 179	410	347

#### Coperchio cavo



Codice	A	B	C	Profondità vano
10 172	400	13	7	8
10 173	400	27	20	23
10 174	270	13	7	8
10 175	270	27	20	23

Le misure sono espresse in millimetri

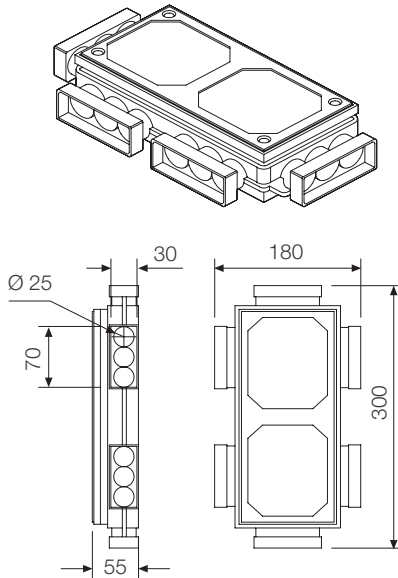
1SLCC0601ZF0901

# Dimensioni di ingombro

## Cassette di smistamento e derivazione

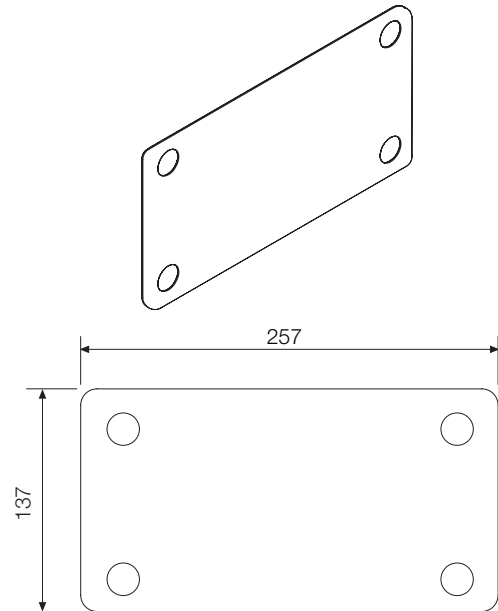
### Cassette Metal

#### Cassetta



Codice  
10 401

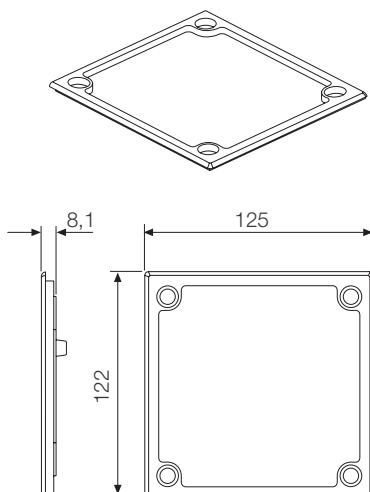
#### Piastra coprifilo per cassette non abilitate



Codice  
10 413  
10 414

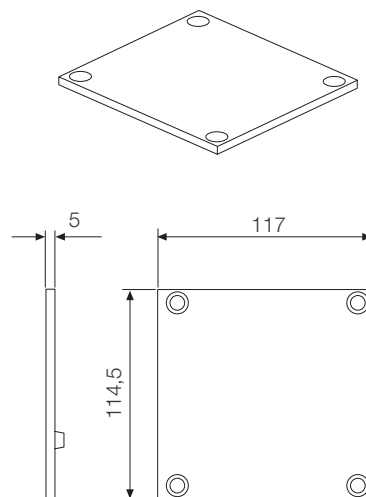
#### Coperchio definitivo per cassette non abilitate

Vano di profondità 3 mm e bordini coprifilo



Codice  
10 411

Superficie piana



Codice  
10 412

Le misure sono espresse in millimetri

15LCO06613F0001

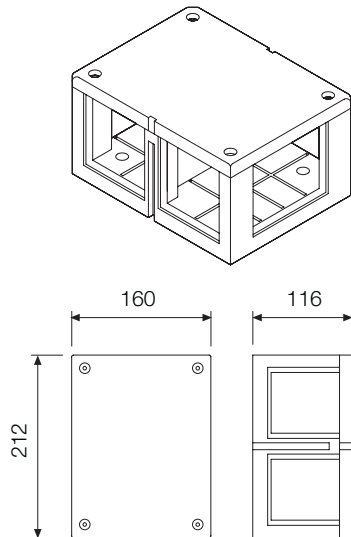


# Dimensioni di ingombro

## Cassette di smistamento e derivazione

### Cassette Multiplast

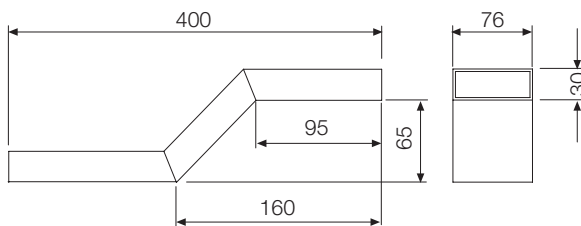
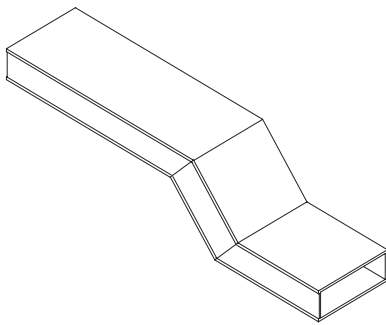
#### Cassetta multifunzionale



Codice  
10 301

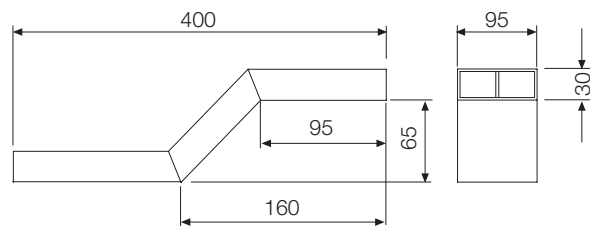
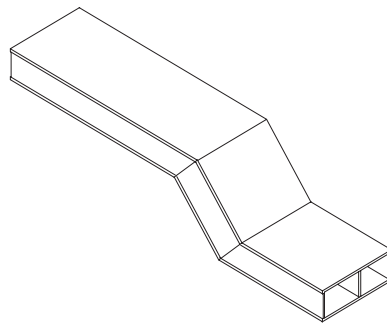
7

#### Giunto di raccordo per canali Scattoplast 70x30 mm



Codice  
10 318

#### Giunto di raccordo per canali Scattoplast 95x30 mm



Codice  
10 321

Le misure sono espresse in millimetri

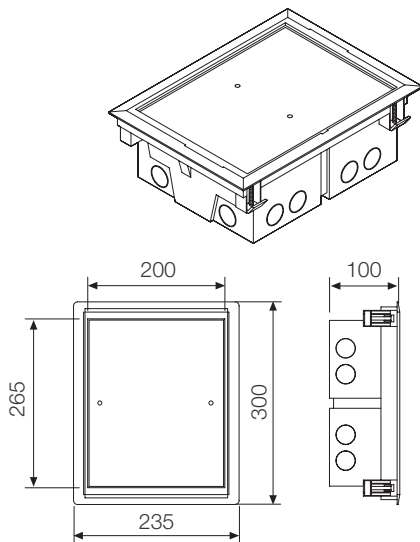
1SLCC06014F0901

# Dimensioni di ingombro

## Torrette

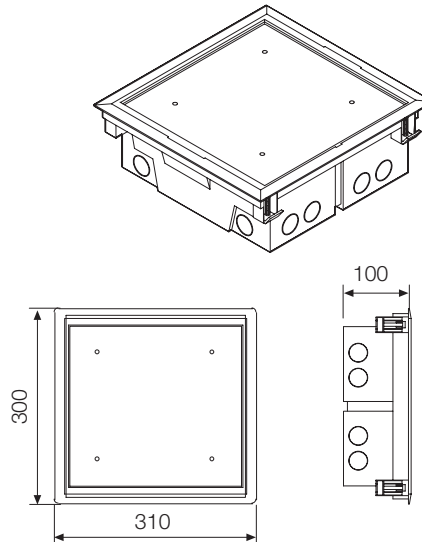
### Torrette a scomparsa Undernet

#### Torretta per 10 apparecchi



Codice	Sfinestratura
10 902	275x211
10 903	275x211

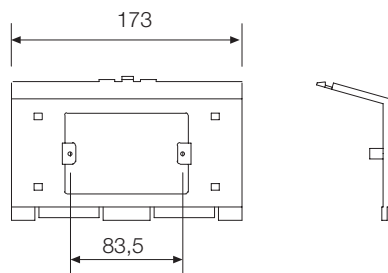
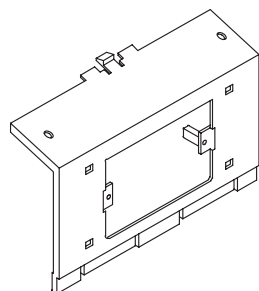
#### Torretta per 16 apparecchi



Codice	Sfinestratura
10 900	275x287
10 901	275x287

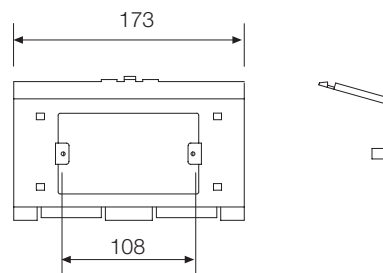
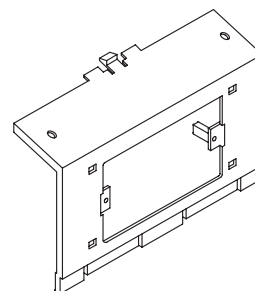
### Accessori per torrette Undernet 10 apparecchi cod. 10 902 e 10 903

#### Supporto universale per 3 apparecchi componibili



Codice
10 918

#### Supporto universale per 4 apparecchi componibili



Codice
10 919

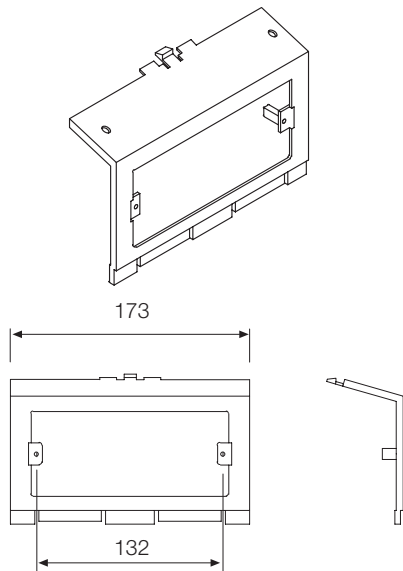
Le misure sono espresse in millimetri

1SLC0960115F0001

# Dimensioni di ingombro

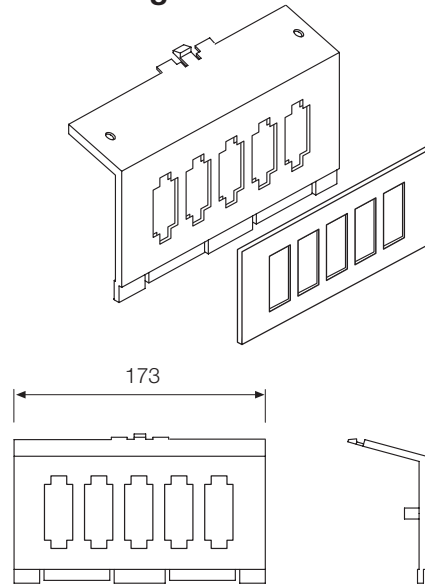
## Torrette

**Supporto universale per 5 apparecchi componibili**



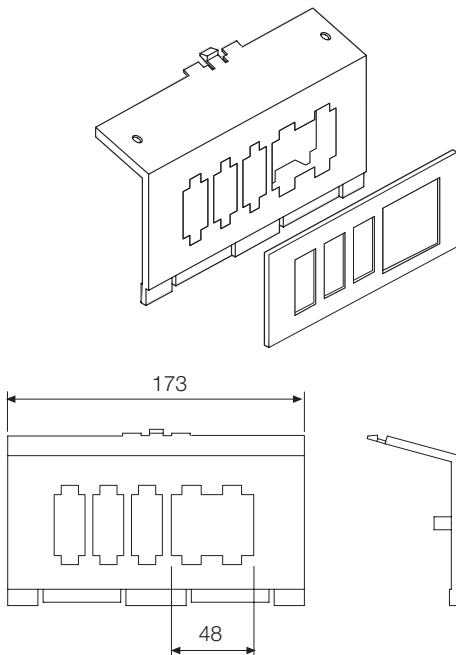
Codice  
10 920

**Supporto placca per 5 apparecchi Vimar 8000/BTicino Magic**



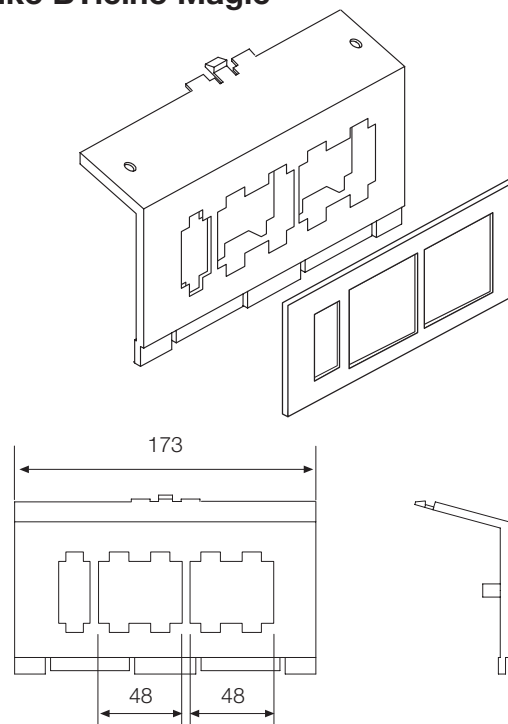
Codice  
10 925

**Supporto placca per 3 apparecchi + 1 Schuko BTicino Magic**



Codice  
10 926

**Supporto placca per 1 apparecchio + 2 Schuko BTicino Magic**



Codice  
10 927

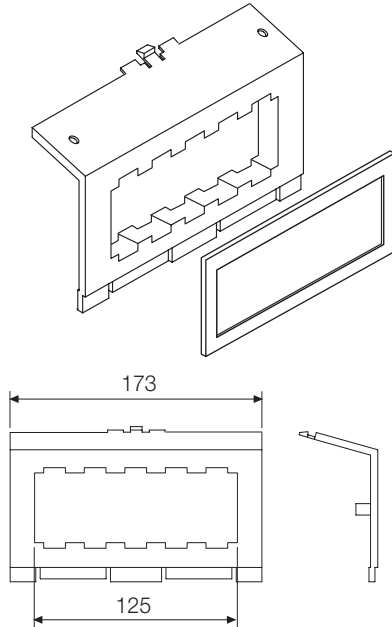
Le misure sono espresse in millimetri

1SLC066014EF0901

# Dimensioni di ingombro

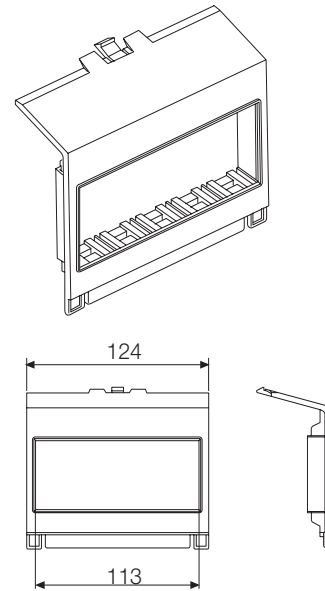
## Torrette

**Supporto placca per 5 apparecchi ABB Élos e Vimar Idea/8000 speciale**



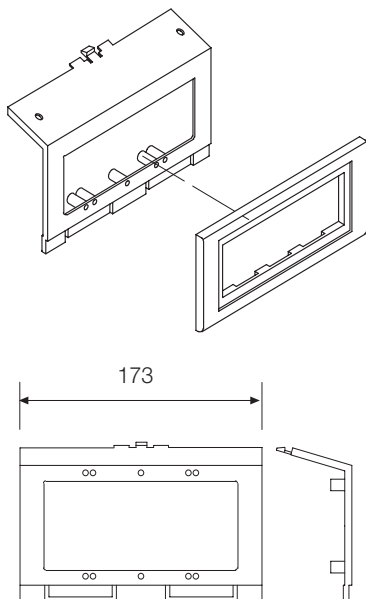
**Codice**  
10 928  
10 916

**Supporto placca per 6 apparecchi Vimar Plana**



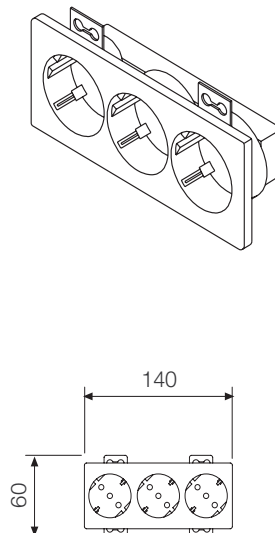
**Codice**  
10 922

**Supporto per presa Schuko tripla cod. 10 719**



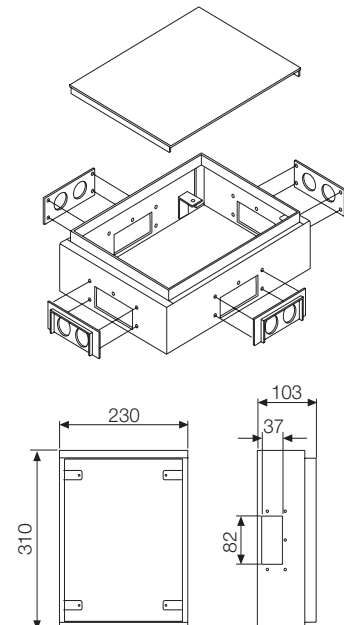
**Codice**  
10 921

**Presca Schuko tripla**



**Codice**  
10 719

**Scatola da incasso in metallo per pavimenti tradizionali, profondità 105 mm**



**Codice**  
10 930

Le misure sono espresse in millimetri

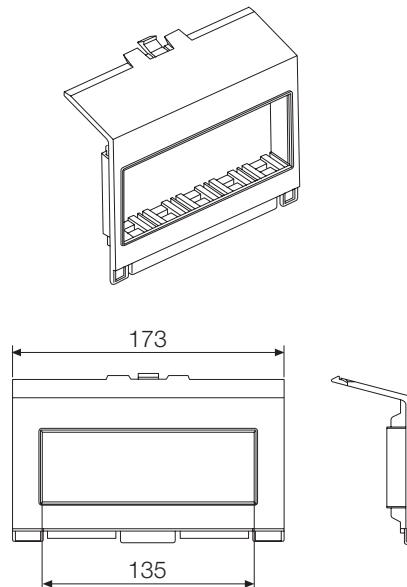
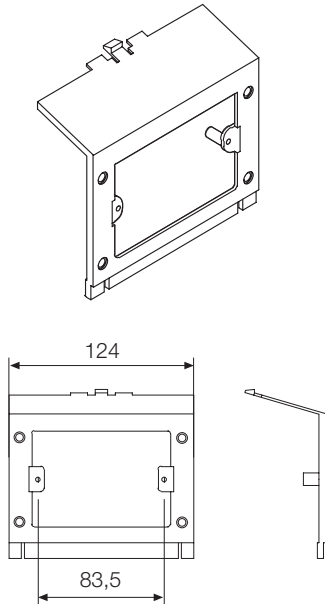
# Dimensioni di ingombro

## Torrette

### Accessori per torrette Undernet 16 apparecchi cod. 10 900 e 10 901

Supporto universale per 3 apparecchi

Supporto placca per 5 apparecchi Vimar  
Plana



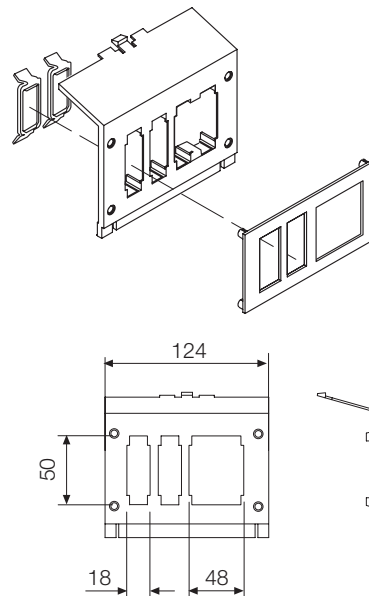
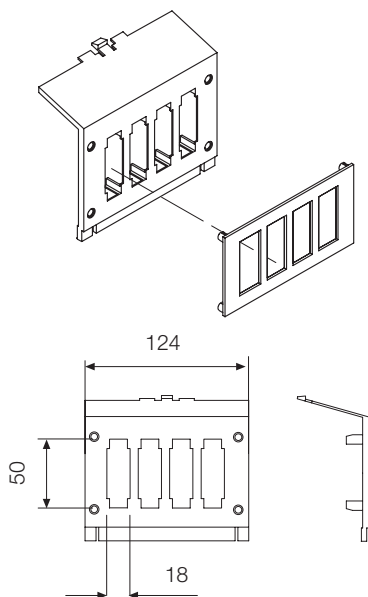
Codice  
10 910

Codice  
10 923

7

Supporto placca per 4 apparecchi Vimar  
8000/BTicino Magic

Supporto placca per 2 apparecchi + 1  
Schuko BTicino Magic



Codice  
10 911

Codice  
10 912

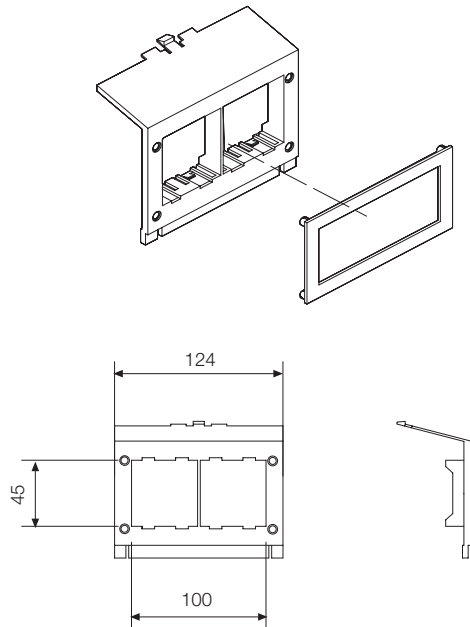
Le misure sono espresse in millimetri

1SLCC060118F0901

# Dimensioni di ingombro

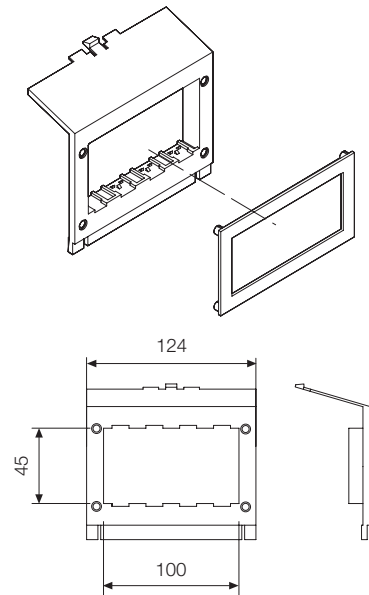
## Torrette

### Supporto placca per 2 Schuko



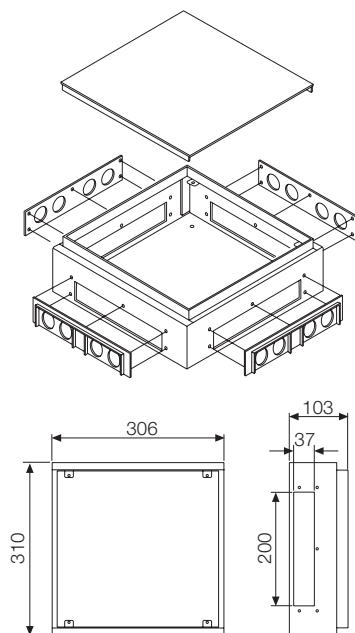
Codice  
10 913

### Supporto placca per 4 apparecchi ABB Élos e Vimar Idea/8000 speciale



Codice  
10 914  
10 917

### Scatola da incasso in metallo per pavimenti gettati, profondità 105 mm



Codice  
10 931

Le misure sono espresse in millimetri

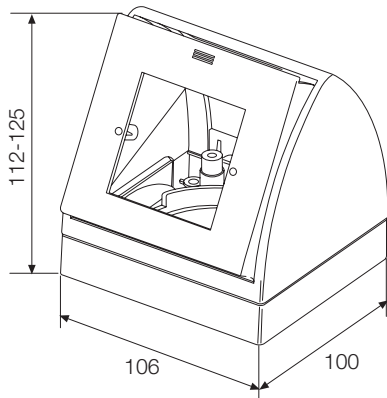
1SLC096518F0901

# Dimensioni di ingombro

## Torrette

### Torrette sporgenti e da tavolo Lusy

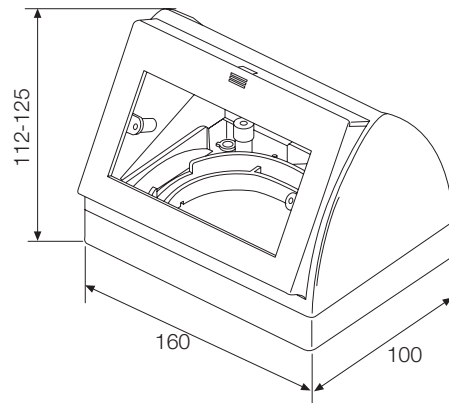
#### Torretta per 2 frutti



Codice

10 505

#### Torretta per 4 frutti



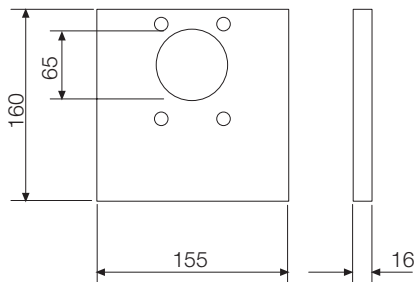
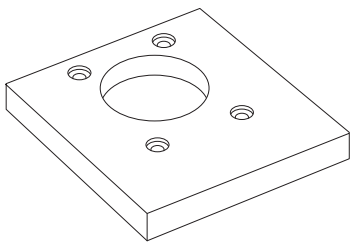
Codice

10 506

10 507

7

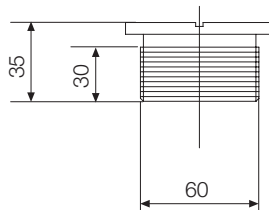
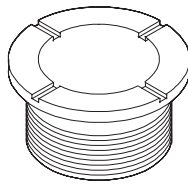
#### Supporto per cassetta Metal Ghiera $\varnothing$ 2" GASx30 mm



Codice

10 533

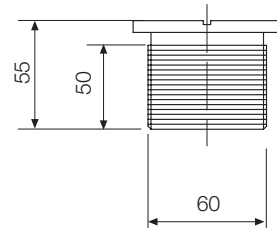
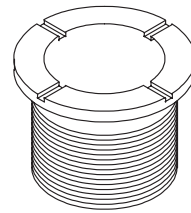
#### Ghiera $\varnothing$ 2" GASx30 mm



Codice

10 530

#### Ghiera $\varnothing$ 2" GASx50 mm



Codice

10 559

Le misure sono espresse in millimetri

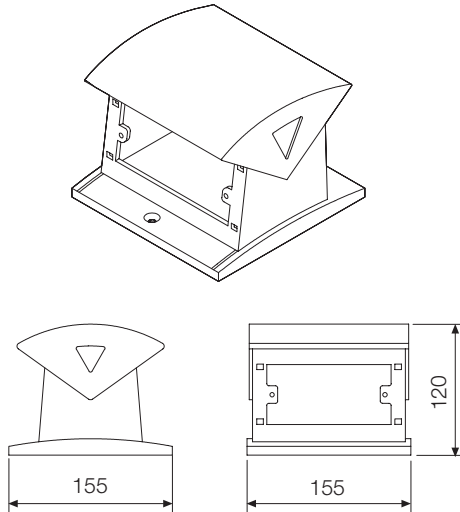
1SLC0602ZF0901

# Dimensioni di ingombro

## Torrette

### Torrette sporgenti Concept

#### Torretta

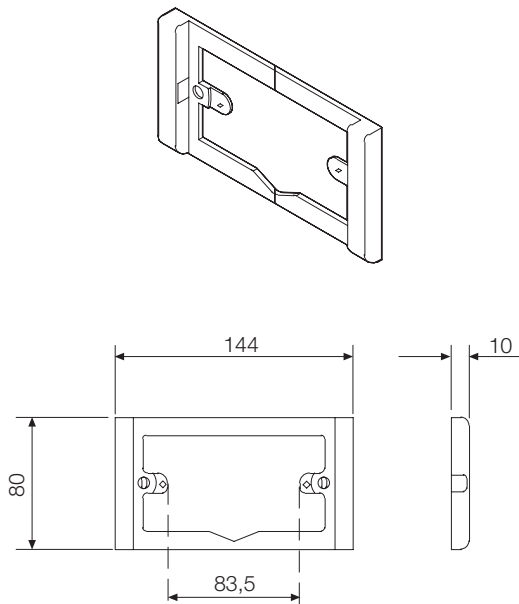


**Codice**

10 501

10 502

#### Adattatore per montaggio di 3 frutti elettrici

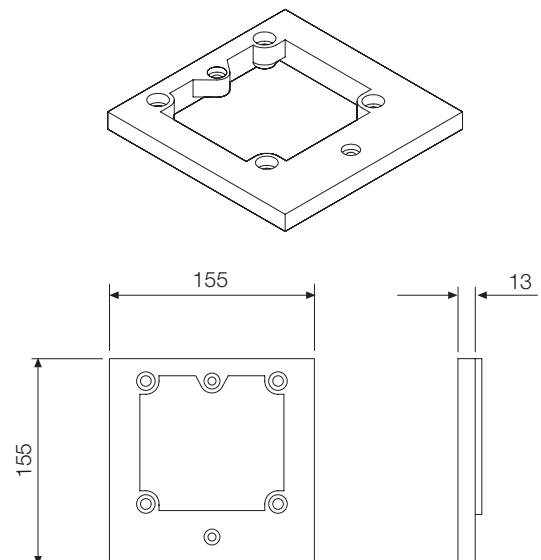


**Codice**

10 522

10 523

#### Supporto per cassetta Metal



**Codice**

10 524

10 525

Le misure sono espresse in millimetri

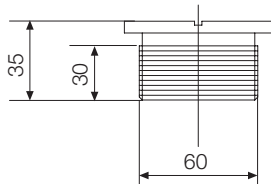
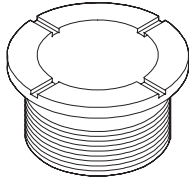
1SLC096821F0901



# Dimensioni di ingombro

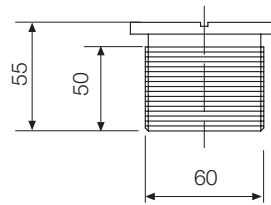
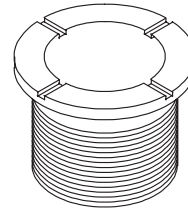
## Torrette

### Ghiera $\varnothing$ 2" GASx30 mm



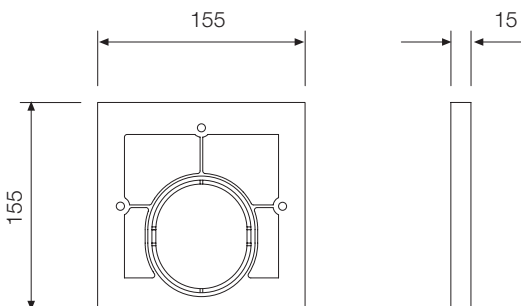
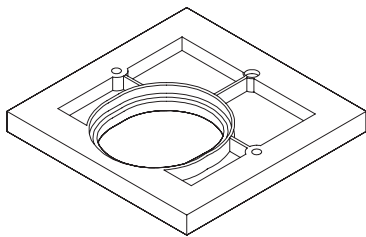
Codice  
10 530

### Ghiera $\varnothing$ 2" GASx50 mm

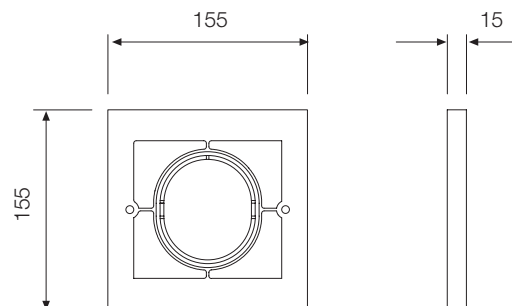
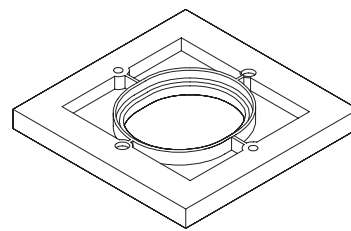


Codice  
10 559

### Supporto per Scattoplast



Codice  
10 526  
10 527



Codice  
10 528  
10 529

Le misure sono espresse in millimetri

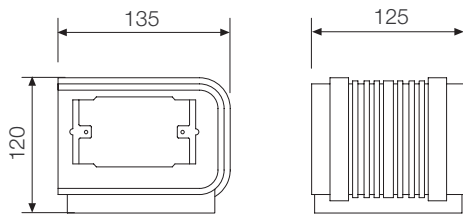
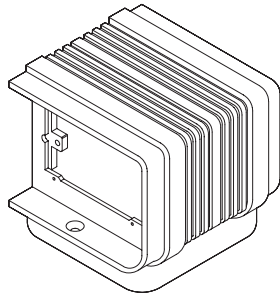
1SLCC0602ZF0901

# Dimensioni di ingombro

## Torrette

### Torrette sporgenti Telec

#### Torretta per servizi elettrici

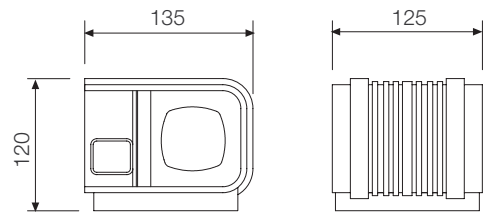
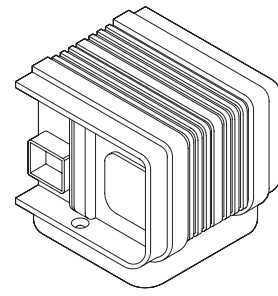


Codice

10 510

10 512

#### Torretta per servizi telefonici e ausiliari

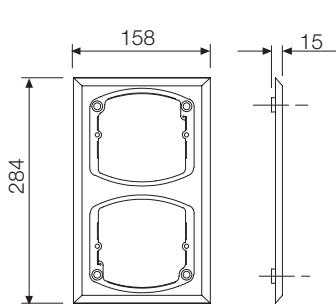
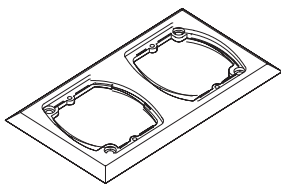


Codice

10 511

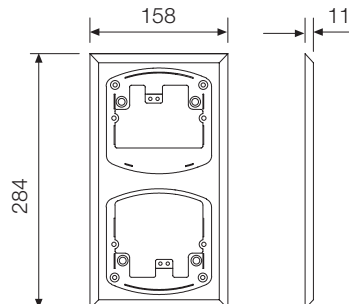
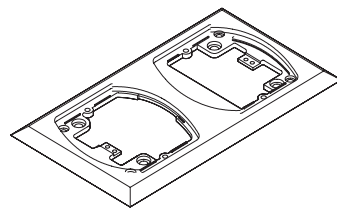
10 513

### Supporto in silumin verniciato per 2 torrette



Codice

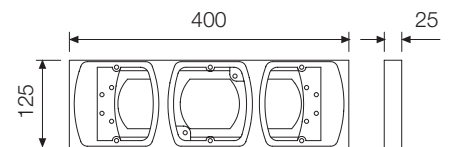
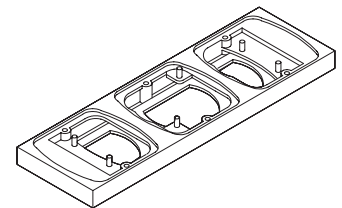
10 542



Codice

10 548

### Supporto in silumin verniciato per 3 torrette



Codice

10 547

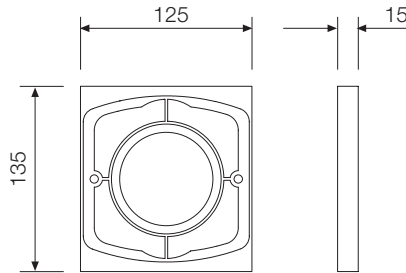
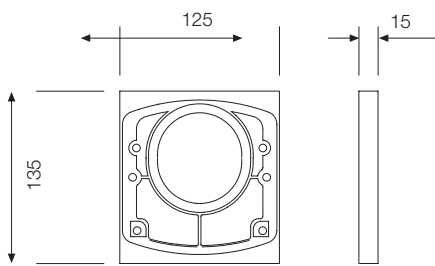
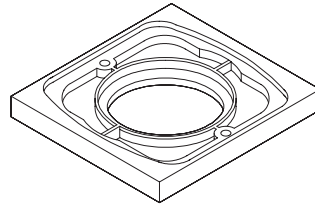
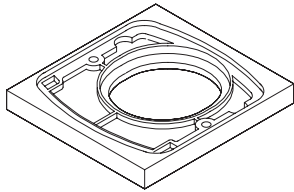
Le misure sono espresse in millimetri

1SLC06623F0901

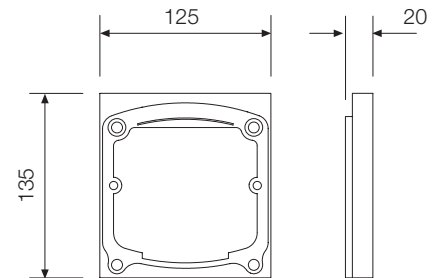
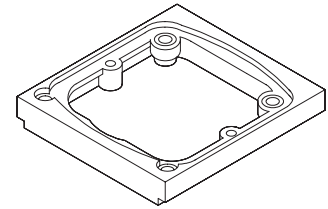
# Dimensioni di ingombro

## Torrette

### Supporto in materiale plastico



### Supporto per cassette Metal



Codice

10 543

10 544

Codice

10 545

10 546

Codice

10 550

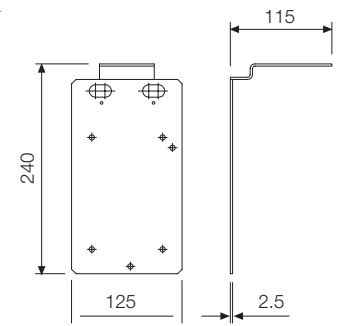
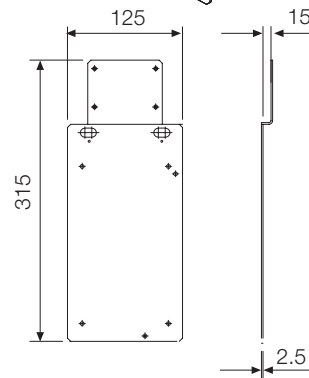
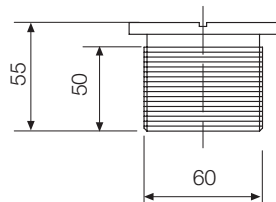
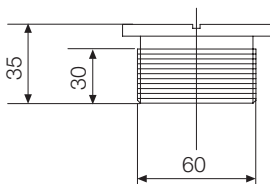
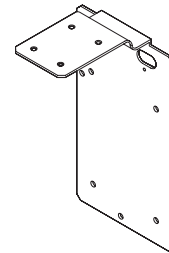
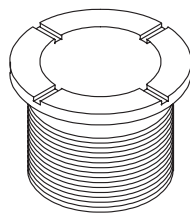
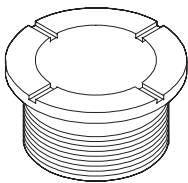
10 551

### Ghiera $\varnothing$ 2" GASx30

### Ghiera $\varnothing$ 2" GASx50

### Telemix 60

### Telemix 60-P



Codice

10 530

Codice

10 559

Codice

10 558

Codice

10 560

Le misure sono espresse in millimetri

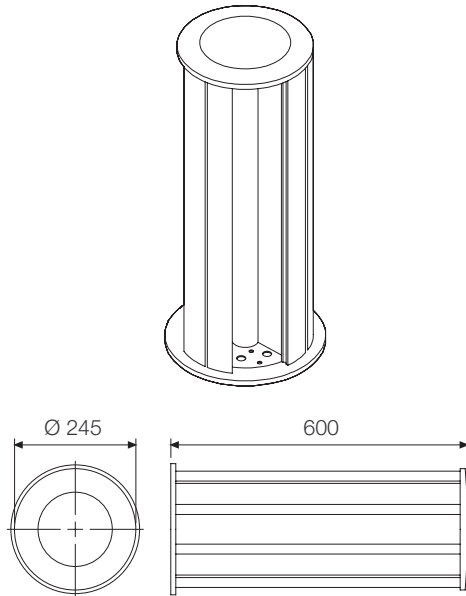
1SLC06024F0901

# Dimensioni di ingombro

## Torrette

### Torrette a colonna

#### Multivert



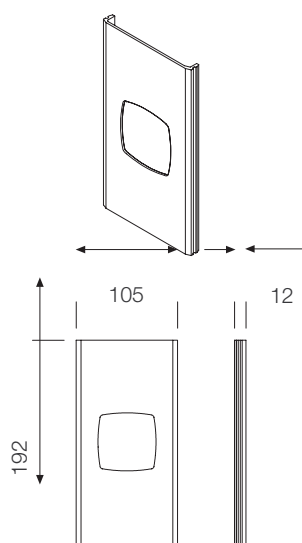
Codice

10 601

### Pannello per presa Telecom

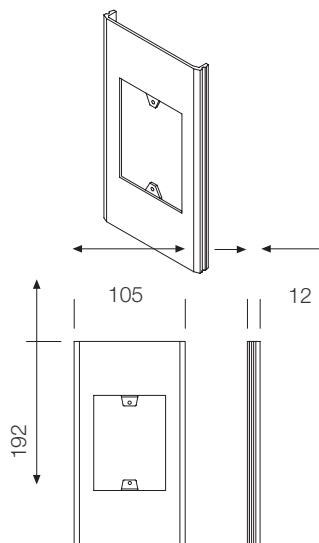
### Pannello per max. 3 frutti componibili

### Pannello per max. 4 frutti componibili



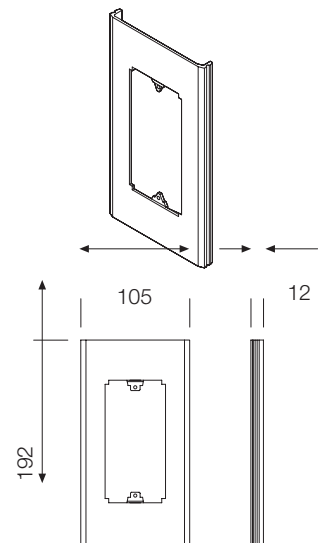
Codice

10 611



Codice

10 612



Codice

10 613

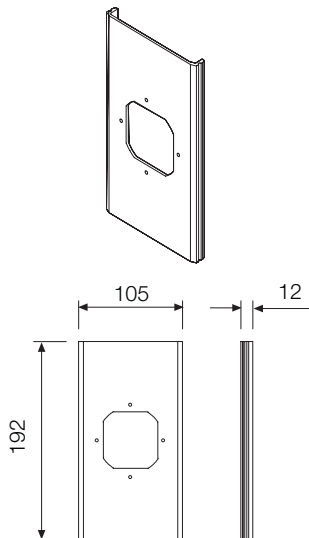
Le misure sono espresse in millimetri

1SLC060625F0001

# Dimensioni di ingombro

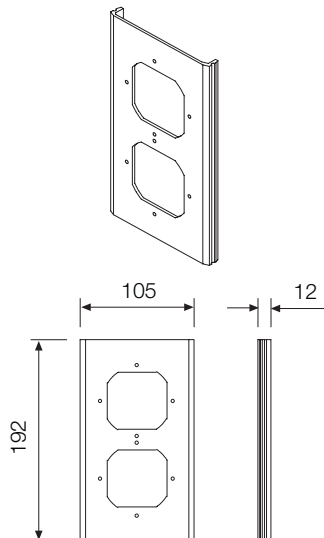
## Torrette

**Pannello per apparecchi  
BUSCH-E 2000**



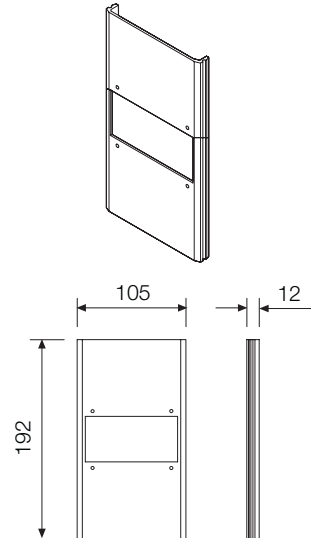
Codice  
10 616

**Pannello per apparecchi  
BUSCH-E 2000 (max. 2)**



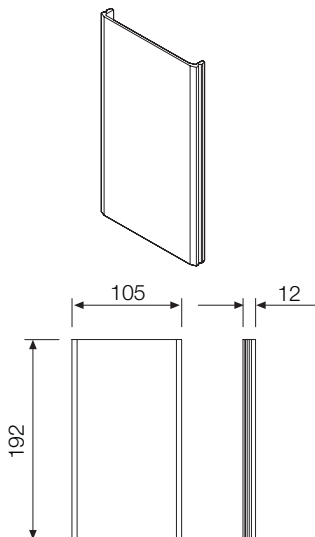
Codice  
10 617

**Pannello per apparecchi  
modulari da quadro (max. 5  
moduli)**



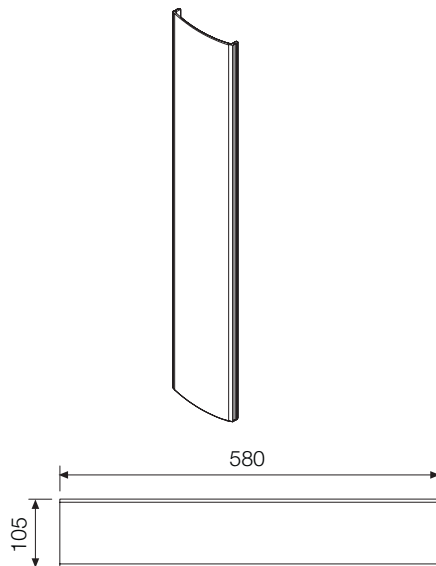
Codice  
10 614

**Pannello cieco**



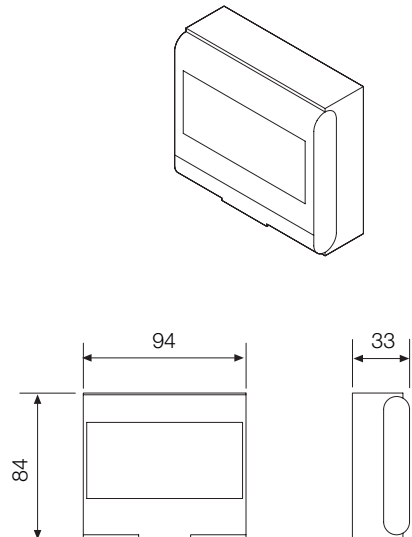
Codice  
10 615

**Pannello di chiusura intero**



Codice  
10 618

**Calotta per automatici (max.  
5 moduli)**



Codice  
10 620

Le misure sono espresse in millimetri

1SLC06028F0901



## Elenco dei codici

# Elenco dei codici

Codice	Capitolo/Pagina	Codice	Capitolo/Pagina
00 420	2/14	06 314	2/7
00 421	2/14	06 315	2/7
00 422	2/14	06 316	2/7
00 423	2/14	06 317	2/7
00 424	2/14	06 332	2/7
00 425	2/14	06 333	2/7
00 430	2/14	06 334	2/7
00 431	2/14	06 335	2/7
00 432	2/14	06 336	2/7
00 433	2/14	06 337	2/7
00 434	2/14	06 352	2/8
00 435	2/14	06 353	2/8
00 800	2/13	06 354	2/8
00 802	2/13	06 355	2/8
00 808	2/13	06 356	2/8
00 810	2/13	06 357	2/8
00 816	2/13	06 362	2/8
00 820	2/13	06 363	2/8
00 821	2/13	06 364	2/8
00 822	2/13	06 365	2/8
00 846	2/13	06 366	2/8
00 850	2/13	06 367	2/8
00 851	2/13	06 372	2/8
00 852	2/13	06 373	2/8
00 872	2/13	06 374	2/8
00 908	2/14	06 375	2/8
00 910	2/14	06 376	2/8
00 912	2/3	06 377	2/8
00 912	2/14	06 382	2/8
00 931	2/14	06 383	2/8
00 932	2/14	06 384	2/8
00 933	2/14	06 385	2/8
00 934	2/14	06 386	2/8
00 935	2/14	06 387	2/8
00 936	2/14	06 392	2/9
00 937	2/14	06 393	2/9
00 938	2/14	06 394	2/9
00 941	2/15	06 395	2/9
00 942	2/15	06 396	2/9
00 943	2/15	06 397	2/9
00 944	2/15	06 402	2/9
00 945	2/15	06 403	2/9
00 946	2/15	06 404	2/9
00 947	2/15	06 405	2/9
00 948	2/15	06 406	2/9
03 871	2/5	06 407	2/9
03 873	2/5	06 412	2/9
06 312	2/7	06 413	2/9
06 313	2/7	06 414	2/9

## Elenco dei codici

Codice	Capitolo/Pagina	Codice	Capitolo/Pagina
06 415	2/9	10 017	3/3
06 416	2/9	10 031	3/3
06 417	2/9	10 033	3/3
06 422	2/9	10 035	3/3
06 423	2/9	10 043	3/3
06 424	2/9	10 045	3/3
06 425	2/9	10 047	3/3
06 426	2/9	10 101	3/4
06 427	2/9	10 102	3/4
06 432	2/7	10 103	3/4
06 433	2/7	10 105	3/4
06 434	2/7	10 106	3/4
06 435	2/7	10 107	3/4
06 542	2/9	10 110	3/3
06 543	2/9	10 111	3/3
06 544	2/9	10 112	3/3
06 545	2/9	10 113	3/3
06 546	2/9	10 115	3/3
06 547	2/9	10 116	3/3
06 602	2/10	10 117	3/3
06 603	2/10	10 118	3/3
06 604	2/10	10 119	3/3
06 605	2/10	10 120	3/3
06 612	2/10	10 121	3/3
06 613	2/10	10 122	3/3
06 614	2/10	10 123	3/3
06 615	2/10	10 124	3/3
06 642	2/10	10 130	3/4
06 643	2/10	10 131	3/4
06 646	2/11	10 132	3/4
06 652	2/7	10 135	3/5
06 660	2/10	10 136	3/5
06 665	2/3	10 137	3/5
06 665	2/8	10 138	3/5
06 667	2/3	10 139	3/5
06 667	2/8	10 140	3/5
07 242	2/7	10 141	3/5
07 243	2/7	10 145	3/4
07 244	2/7	10 146	3/4
07 245	2/7	10 147	3/4
07 246	2/7	10 148	3/4
07 247	2/7	10 150	3/4
07 848	2/11	10 151	3/4
07 850	2/11	10 152	3/4
10 001	3/3	10 153	3/4
10 003	3/3	10 155	3/5
10 005	3/3	10 156	3/5
10 013	3/3	10 157	3/4
10 015	3/3	10 158	3/4



## Elenco dei codici

Codice	Capitolo/Pagina	Codice	Capitolo/Pagina
10 160	3/7	10 502	5/9
10 161	3/7	10 505	5/7
10 162	3/7	10 506	5/7
10 163	3/7	10 507	5/7
10 164	3/7	10 510	5/11
10 165	3/7	10 511	5/11
10 166	3/7	10 512	5/11
10 170	4/3	10 513	5/11
10 171	4/3	10 520	5/9
10 172	4/3	10 521	5/9
10 173	4/3	10 522	5/9
10 174	4/3	10 523	5/9
10 175	4/3	10 524	5/9
10 176	4/3	10 525	5/9
10 177	4/3	10 526	5/9
10 178	4/3	10 527	5/9
10 179	4/3	10 528	5/9
10 180	3/5	10 529	5/9
10 181	3/5	10 530	5/7
10 182	3/5	10 530	5/9
10 183	3/5	10 530	5/13
10 184	3/5	10 533	5/7
10 185	3/5	10 540	5/11
10 186	3/5	10 541	5/11
10 187	3/5	10 542	5/11
10 188	3/5	10 543	5/11
10 301	4/7	10 544	5/11
10 311	4/7	10 545	5/11
10 312	4/7	10 546	5/11
10 313	4/8	10 547	5/11
10 314	4/8	10 548	5/11
10 315	4/8	10 549	5/12
10 316	4/8	10 550	5/11
10 317	4/8	10 551	5/11
10 318	4/9	10 553	5/12
10 319	4/7	10 554	5/12
10 320	4/7	10 555	5/12
10 321	4/9	10 558	5/13
10 322	4/9	10 559	5/7
10 323	4/8	10 559	5/9
10 324	4/9	10 559	5/13
10 325	4/8	10 560	5/13
10 326	4/7	10 601	5/15
10 401	4/5	10 611	5/15
10 411	4/5	10 612	5/15
10 412	4/5	10 613	5/15
10 413	4/5	10 614	5/15
10 414	4/5	10 615	5/15
10 501	5/9	10 616	5/15

# Elenco dei codici

Codice	Capitolo/Pagina	Codice	Capitolo/Pagina
10 617	5/15	1SL0824A00	2/13
10 618	5/15	1SL0826A00	2/13
10 620	5/15	1SL0828A00	2/13
10 719	5/5	1SL0846A00	2/13
10 900	5/3	1SL0850A00	2/13
10 901	5/3	1SL0851A00	2/13
10 902	5/3	1SL0852A00	2/13
10 903	5/3	1SL0854A00	2/13
10 910	5/3	1SL0856A00	2/13
10 911	5/3	1SL0858A00	2/13
10 911	5/4	1SL0872A00	2/13
10 912	5/4	1SL0874A00	2/13
10 913	5/4	1SL0876A00	2/13
10 914	5/3	1SL0878A00	2/13
10 916	5/3	1SL0830A00	2/13
10 917	5/3	1SL0832A00	2/13
10 918	5/3	1SL0834A00	2/13
10 919	5/3	1SL0860A00	2/13
10 920	5/3	1SL0862A00	2/13
10 921	5/4	1SL0864A00	2/13
10 922	5/3	1SL0880A00	2/13
10 923	5/3	1SL0882A00	2/13
10 925	5/3	1SL0884A00	2/13
10 925	5/4		
10 926	5/4		
10 927	5/4		
10 928	5/3		
10 930	5/5		
10 931	5/5		
13 874	2/15		
13 875	2/15		
13 876	2/15		
42 522	2/5		
43 405	2/4		
43 408	2/4		
43 475	2/4		
43 488	2/4		
43 555	2/4		
43 566	2/4		
43 632	2/3		
43 682	2/5		
43 900	2/3		
43 902	2/3		
43 920	2/4		
43 922	2/4		
1SL0816A00	2/13		
1SL0820A00	2/13		
1SL0821A00	2/13		
1SL0822A00	2/13		



## SEDI E STABILIMENTI

### ABB SACE S.p.A.

24123 Bergamo - (Italy)  
Via Baioni, 35  
Tel.: 035 395.111  
Telefax: 035 395.306 - 395.433

#### Interruttori B.T.

24123 Bergamo  
Via Baioni, 35  
Tel.: 035 395.111  
Telefax: 035 395.306 - 395.433

#### Stabilimenti

24123 Bergamo, Via Baioni, 35  
Tel.: 035 395.111  
Telefax: 035 395.306 - 395.433

03100 Frosinone,  
Via Enrico Fermi, 14  
Tel.: 0775 297.1  
Telefax: 0775 297.210

03010 Patrica - FR  
Via Morolense Km. 9  
Tel.: 0775 88091  
Telefax: 0775 201922

#### Quadri e Sistemi di B.T.

26817 S. Martino in strada - LO  
Frazione Cà de Bolli  
Tel.: 0371 453.1  
Telefax: 0371 453.251  
- 453.265

#### Stabilimenti

26817 S. Martino in strada - LO  
Frazione Cà de Bolli  
Tel.: 0371 453.1  
Telefax: 0371 453.251  
- 453.265

#### Apparecchi Modulari

20010 Vittuone - MI  
Viale Dell'Industria, 18  
Tel.: 02 9034.1  
Telefax: 02 9034.7609 - 9034.7613

#### Stabilimenti

20010 Vittuone - MI  
Viale Dell'Industria, 18  
Tel.: 02 9034.1  
Telefax: 02 9034.7609 - 9034.7613

00040 Roma - Santa Palomba  
Via Ardeatina 2491  
Tel.: 06 71634.1  
Telefax: 06 71634.248

#### Prodotti per Installazione

36063 Marostica - VI  
Viale Vicenza, 61  
Tel.: 0424 478.200 r.a  
Telefax: 0424 478.305 (It.)  
-478.310 (Ex.)

#### Stabilimenti

36063 Marostica - VI  
Viale Vicenza, 61  
Tel.: 0424 478.200 r.a  
Telefax: 0424 478.320  
- 478.325

#### Carpenterie per Automazione e Distribuzione

23846 Garbagnate M.ro - LC  
Via Italia, 58  
Tel.: 031 3570.111  
Telefax: 031 3570.228

#### Stabilimenti

23846 Garbagnate M.ro - LC  
Via Italia, 50/58  
Tel.: 031 3570.111  
Telefax: 031 3570.228

## ORGANIZZAZIONE COMMERCIALE

### Direzione Commerciale Italia

20010 Vittuone - MI (Italy)  
Viale Dell'Industria, 18  
Tel.: 02 9034.1  
Telefax: 02 9034.7613

## RETE COMMERCIALE

### ABB SACE Abruzzo & Molise

66020 S. Giovanni Teatino - CH  
Via G. Amendola, 188  
Tel.: 085 4406146  
Telefax: 085 4460268

### ABB SACE Firenze

50145 Firenze  
Via Pratese, 199  
Tel.: 055 302721  
Telefax: 055 3027233

### ABB SACE Genova

16145 Genova  
Via Piave, 7  
Tel.: 010 3627379  
Telefax: 010 315554

### ABB SACE Milano

20010 Vittuone - MI  
Viale Dell'Industria, 18  
Tel.: 02 90347679  
Telefax: 02 90347609

### ABB SACE Napoli

80013 Casalnuovo - NA  
Via Napoli, 125 - Centro Meridiana  
Tel.: 081 8444811  
Telefax: 081 8444820

### ABB SACE Padova

35043 Monselice - PD  
Via Piave, 8  
Tel.: 0429 787410  
Telefax: 0429 787314

### ABB SACE Roma

00040 Roma - Santa Palomba  
Via Ardeatina, 2491  
Tel.: 06 71634 302  
Telefax: 06 71634 300

### ABB SACE Torino

10137 Torino  
Corso Tazzoli, 189  
Tel.: 011 3012 211  
Telefax: 011 3012 318

### ABB SACE Udine

33010 Feletto Umberto - UD  
Via Cottonificio, 47  
Tel.: 0432 574098 - 575705  
Telefax: 0432 570318

### AEB S.r.l.

40013 Castelmaggiore - BO  
Via G. Di Vittorio, 14  
Tel.: 051 705576  
Telefax: 051 705578

### AGEBT S.n.c.

39031 Brunico - BZ  
Via Europa, 7/B  
Tel.: 0474 530860  
Telefax: 0474 537345

### DOTT. A. PASSARELLO rappresentanze S.a.s.

90141 Palermo  
Via XX Settembre, 64  
Tel.: 091 6256816  
Telefax: 091 6250258

### ELCON 2000 S.r.l.

20099 Sesto San Giovanni - MI  
Viale Rimembranze, 93  
Tel.: 02 26222622  
Telefax: 02 26222307

### ELETTROERRE S.r.l.

37136 Verona  
Via Evangelista Torricelli, 27  
Tel.: 045 8622073  
Telefax: 045 8622075

### ERREDUE S.n.c.

06087 Ponte San Giovanni - PG  
Strada del Piano, 6/Z/24  
Tel.: 075 5990550  
Telefax: 075 5990551

### LABADINI GIANCARLO

21052 Busto Arsizio - VA  
Via Vespri Siciliani, 27  
Tel.: 0331 631199  
Telefax: 0331 631999

### MEDITER S.a.s.

16145 Genova  
Via Piave, 7  
Tel.: 010 369041  
Telefax: 010 3690459

### MURA S.r.l.

09170 Oristano  
Via dei Fabbri  
Tel.: 0783 310313 - 298036  
Telefax: 0783 310428

### Nuova O.R. SUD S.r.l.

70125 Bari  
Via N. Tridente, 42/4  
Tel.: 080 5482079  
Telefax: 080 5482653

### RA.EL.TE S.n.c. di Santise A. & Critelli F.

88068 Soverato - CZ  
Via Carcara  
Tel.: 0967 521421  
Telefax: 0967 521442

### RIVA S.r.l.

24047 Treviglio - BG  
Via P. Nenni, 20  
Tel.: 0363 302585  
Telefax: 0363 301510

### SCHIAVONI S. & C.

60127 Ancona  
Via della Tecnica, 7/9  
Tel.: 071 2802081  
Telefax: 071 2802462

### SLG S.r.l.

24100 Bergamo  
Via Camozzi, 111  
Tel.: 035 230466  
Telefax: 035 225618

### TECNOELLE S.r.l.

25128 Brescia  
Via Trento, 11  
Tel.: 030 303786 r.a.-3700655 r.a.  
Telefax: 030 381711

### Urso Michela

90143 Palermo  
Piazza A. Gentili, 12  
Tel.: 091 6262412  
Telefax: 091 6262000

95030 Tremestieri Etneo - CT  
Via Etnea, 114 - Palazzina C  
Tel.: 095 7255018  
Telefax: 095 7254010





UNI EN ISO 9001



Per tenere conto dell'evoluzione delle Norme e dei materiali, le caratteristiche e le dimensioni di ingombro indicate nel presente documento si potranno ritenere impegnative solo dopo conferma da parte di ABB SACE

1SLC006001D0903 09 '06  
Printed in Italy  
5.000 - CAL

#### **ABB SACE S.p.A.**

Una società del gruppo ABB

*Prodotti per Installazione*

Viale Vicenza, 61

36063 Marostica (VI)

Tel.: 0424.478200 - Telefax: 0424.478305



**<http://bol.it.abb.com>**

Tutte le soluzioni  
per la Bassa Tensione  
e l'Automazione

