

1SLC800001D0903



# Sommario

|  |           |
|--|-----------|
| <b>Introduzione</b>  | <b>1</b>  |
| <b>Schede applicative</b>  | <b>2</b>  |
| <b>Canali per impianti di condizionamento</b>                        | <b>3</b>  |
| <b>Minicanali</b>  | <b>4</b>  |
| <b>Canali portacavi e porta-apparecchi</b>                           | <b>5</b>  |
| <b>Canali per installazione a battiscopa, cornice e su pavimento</b> | <b>6</b>  |
| <b>Canali industriali in plastica</b>                                | <b>7</b>  |
| <b>Canaline di cablaggio</b>   | <b>8</b>  |
| <b>Canali industriali in metallo</b>                                 | <b>9</b>  |
| <b>Sistemi di sospensione per canali industriali</b>                 | <b>10</b> |
| <b>Approfondimenti tecnici ed esempi di montaggio</b>                | <b>11</b> |
| <b>Dimensioni di ingombro</b>  | <b>12</b> |
| <b>Elenco codici per l'ordine</b>                                    | <b>13</b> |

# ABB SACE

## Qualità etica e ambientale certificata



Tra le aziende del Gruppo, ABB SACE è in prima fila nel dedicare consistenti risorse al raggiungimento degli obiettivi di sviluppo sostenibile e tutela ambientale. È riprova di ciò l'acquisizione da parte di tutti i siti produttivi aziendali della certificazione di qualità ISO 9001 e delle certificazioni di sistema di gestione ambientale ISO 14001.

Inoltre, i siti di Frosinone e di Patrica hanno ottenuto la certificazione del sistema di gestione integrato QAS (Qualità, Ambiente, Sicurezza) e la certificazione SA8000 (Social Accountability 8000), che costituisce lo standard più diffuso e riconosciuto a livello internazionale con cui si garantisce che l'azienda è socialmente responsabile e si impegna nel rispetto dell'etica dell'intero ciclo produttivo e delle condizioni lavorative.

Di fatto, tutti i settori aziendali sono attivamente coinvolti nel perseguimento delle politiche di miglioramento della gestione ambientale, mediante la razionalizzazione dei consumi di materie prime ed energia, la prevenzione dell'inquinamento, il rispetto delle acque e dell'aria, il contenimento delle emissioni sonore e la riduzione degli scarti dei processi produttivi, la conduzione di audit ambientali periodici presso i principali fornitori. Ricorrendo a strumenti di analisi quali l'LCA (Life Cycle Analysis), l'attività di progettazione di ABB SACE include già in fase iniziale la valutazione e il miglioramento delle prestazioni ambientali dei prodotti nel corso del loro intero ciclo di vita, in modo da garantire l'ottimizzazione delle prestazioni tecniche ed energetiche in fase di esercizio, controllare e ridurre gli impatti ambientali in fase di produzione e definire gli scenari di gestione del fine vita.

Ciascuno di questi traguardi e attività è frutto della lungimiranza nell'adottare politiche ecologiche e di sostenibilità, che definiscono ABB SACE, come già per la qualità dei suoi prodotti, leader anche in questo senso nel panorama aziendale italiano.



Stabilimento di Marostica (VI)

# Strumenti di scelta e progettazione

## Flessibilità gestionale, servizi e consulenza: un'offerta completa

Per facilitare la scelta dei propri prodotti, ABB SACE garantisce un supporto a 360° sia prima sia dopo la vendita, mettendo a disposizione vari strumenti di progettazione e dimensionamento degli impianti elettrici che facilitano i calcoli, assicurano la conformità dell'impianto alle normative e diminuiscono i rischi di errore.

## TCTWin (Technical Collection Tools)

TCTWin è la raccolta dei software di ABB SACE per i professionisti del settore elettrico. In particolare:

- **DOCWin** è il programma dedicato al dimensionamento e alla verifica degli impianti elettrici di bassa tensione in base alle norme in vigore e ottimizzando la scelta delle apparecchiature;
- **CAT** è il catalogo elettronico per scegliere e accessoriare tutti i prodotti compresi nell'offerta di ABB SACE;
- **DMBWin** permette di scegliere, configurare e preventivare i quadri di distribuzione ArTu e Gemini;
- **PICOWin** è il software dedicato alla progettazione e alla preventivazione in ambito civile e terziario utilizzando i prodotti della serie civile Élos, gli apparecchi per la domotica DomusTech e tutta la gamma delle apparecchiature modulari e dei contenitori isolanti di ABB SACE;
- **ProSoft** (Softstarter Selection) consente, una volta selezionati il carico e il motore ABB, di scegliere l'avviatore più adatto considerando la corrente, la coppia e il tempo di avviamento;
- **DriveSize** è un programma che facilita la selezione della soluzione ottimale per motore, convertitore di frequenza e tra-

sformatore, oltre a permettere il calcolo di valori di corrente e armoniche di rete;

- **SPECs** consente di creare, personalizzare ed esportare i capitolati degli impianti elettrici di numerose tipologie di strutture;
- **TCTWin** è completata da **ABB Software Desktop**, il pannello di controllo da cui eseguire tutti i programmi e da cui accedere a utili link e servizi quali la registrazione, l'assistenza e gli aggiornamenti online.

Registrandosi a Business online <http://bol.it.abb.com>, è possibile aggiornare costan-

temente i software in maniera semplice e rapida avendo la certezza di usare sempre le versioni più recenti dei programmi.

## Altri strumenti di lavoro

Quattro regoli di diverso colore, che costituiscono il Kit ABB, permettono rapidi calcoli di progettazione dell'impianto elettrico, effettuando in particolare il dimensionamento delle condutture, il calcolo delle correnti di corto circuito, la verifica delle protezioni dei cavi, il coordinamento selettivo e di sostegno tra interruttori e la configurazione delle partenze motore e degli arrivi trasformatore.

I metodi di calcolo e i dati riportati sui regoli sono desunti dalle Norme IEC, CEI ed NFC e dalla pratica impiantistica.

## Immediatezza d'ordine

La logica secondo cui sono sviluppate le procedure di ABB SACE per gli ordini permette una gestione efficiente e flessibile dei magazzini.

Nella fattispecie è possibile generare un file d'ordine nello standard EDIFACT (Metel o ABB) e trasmetterlo elettronicamente tramite EDI (Electronic Data Interchange).

L'utilizzo del protocollo EDI nell'invio dell'ordine razionalizza la catena logistica, riducendo



## Strumenti di scelta e progettazione



i tempi di attraversamento e i rischi di errore. Il sistema EDI permette infatti il caricamento automatico dell'ordine presso ABB SACE con immediato invio della richiesta alla produzione e spedizione della conferma d'ordine, dell'avviso di spedizione e della fattura al cliente.

### Corsi di formazione

ABB SACE mette a disposizione dei professionisti del settore elettrotecnico un vasto bagaglio di competenze con cui rispondere alle esigenze di aggiornamento tecnico-normativo.

Ogni anno le attività di formazione prevedono numerose

sessioni di corsi in tutta Italia, con la possibilità di organizzare lezioni personalizzate presso le sedi dei clienti.

Nell'area Formazione del sito Business on line <http://bol.it.abb.com> è possibile consultare il calendario verificando la disponibilità di posti per ogni corso, iscrivendosi on line a quelli di proprio interesse e accertandosi dei crediti riconosciuti in base al Regolamento della formazione continua (G.U. n° 89, 16/4/2004).

Da qui è inoltre possibile ordinare gratuitamente i CD-ROM della raccolta Training on line e visionare l'elenco dei convegni

Il Laboratorio prove di ABB Sace a Bergamo mette a disposizione le proprie competenze e impianti all'avanguardia per l'esecuzione di prove di corto circuito, sperimentali, materiali e elettroniche su apparecchi e quadri di media e bassa tensione. È possibile inviare richieste per ogni tipo di prova al numero di fax **+39 035 39 52 84**; per maggiori dettagli è possibile consultare la pagina dedicata al Laboratorio nel sito Business on line (<http://bol.it.abb.com>).

Per garantire la sicurezza e l'affidabilità degli impianti e dei prodotti di bassa e media tensione, ABB Sace offre anche un servizio di Assistenza Tecnica (numero di telefono **+39 035 395512** e fax **+39 035 395511**) che effettua interventi manutentivi e consulenza; il servizio di assistenza si rivolge anche ai clienti installatori del settore civile e piccolo terziario, attraverso l'attività di supporto svolta dai Centri di Assistenza Tecnica (CAT), il cui intervento può essere richiesto dal cliente attraverso il numero verde **800 551166**.

organizzati mensilmente con i pdf degli inviti.

### Business on line

Il portale Business on line (<http://bol.it.abb.com>) è uno strumento di lavoro costruito intorno alle esigenze del professionista. Articolato in più sezioni, consente accessi differenziati per ogni tipo di applicazione (distribuzione, civile e terziario, automazione, home e building automation ecc.), in modo da rendere subito visibili le informazioni di maggiore interesse per ogni settore.

### Smart Catalogue

Include i dati principali su tutti i prodotti di ABB SACE. Ogni specifica scheda può essere stampata o salvata; la ricerca avviene per famiglie di prodotti o con la funzione "Cerca" del potente motore di ricerca.

### Documentazione

Tutta la documentazione relativa ai prodotti di ABB SACE, consultabile on line o scaricabile in formato pdf/html: cataloghi e brochure, certificati, documentazione tecnica e schede normative.

### Strumenti di lavoro

Tanti utilissimi strumenti per lavorare subito, da consultare on line o scaricare sul proprio computer: certificati, listini, strumenti di preventivazione, kit di retrofitting e altri ancora. È inoltre possibile ordinare da questa sezione i CD della suite TCTWin.

### Ufficio stampa e tutte le novità del mondo ABB

In queste due sezioni è possibile trovare tutte le novità di prodotto, le promozioni e le comunicazioni dell'azienda, oltre a notizie su progetti e referenze di rilievo.

Clienti diretti e fornitori di ABB SACE hanno accesso alle rispettive **aree riservate**, dalle quali interagiscono con l'azienda nella gestione dei processi e degli ordini.

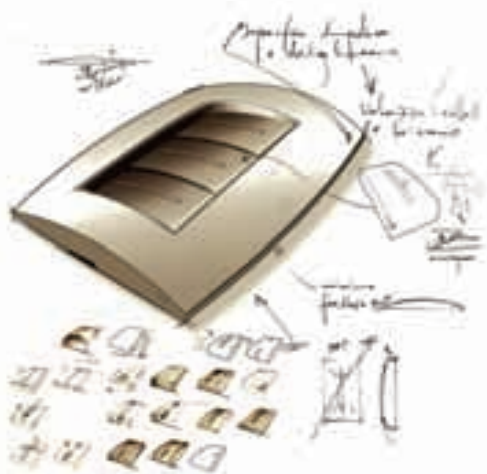
# Élos

La serie civile di ABB

*Élos risveglia i sensi imprimendo una svolta al mercato: addio alle vecchie abitudini, adesso è possibile scegliere la morbidezza delle sue superfici e la purezza delle sue forme.*

Élos è la serie civile di ABB per la realizzazione delle parti terminali dell'impianto elettrico nelle applicazioni residenziali e del terziario. Insieme ai dispositivi installati nel quadro o nel centralino e ai prodotti di cablaggio e canalizzazione, l'offerta di ABB per le applicazioni di distribuzione consente di progettare soluzioni complete "a regola d'arte" per qualità e tecnologia ed esteticamente curate e moderne.

La serie è composta dalle due linee Élos Soft ed Élos Smart, che comprendono una gamma completa di dispositivi con cui ottimizzare la gestione delle utenze elettriche ed estendere le funzioni disponibili nei diversi ambienti della casa, dell'ufficio, dei negozi ecc



# Élos

La serie civile di ABB

Per il design sofisticato e innovativo, Élos di ABB si distingue da ogni proposta del mercato. Le placche di Élos Soft sono caratterizzate dall'eleganza e allo stesso tempo dalla semplicità che è propria di tutta la serie: una lamina sinuosa si appoggia su un sottoplaacca che la stacca percettivamente dalla parete conferendole importanza e personalità.

Le placche di Élos Smart sono costituite da un'unica superficie in tecnopolimero che si appoggia al muro quasi senza spessori mettendo in risalto i componenti che vi sono racchiusi.



I tasti di colore grigio antracite hanno una superficie organica e curvilinea per Élos Soft, piana ed essenziale per Élos Smart; entrambe le linee sono distinte da un segno verticale riconoscibile al tatto. Nelle versioni in metallo e in tecnopolimero, le placche di Élos Soft sono disponibili in più di 20 colori e da 3, 4, 6 moduli.



*Élos è stata selezionata tra i migliori prodotti della categoria Design in concorso al prestigioso premio Intel Design 2003 "Augusto Morello".*



---



Elos  
SOFT VETRO

Così non l'avevi mai vista

---



*Il suo fascino trasparente esalta  
la purezza del design:  
Élos Soft vetro è la scelta di chi  
non lascia niente al caso.*

Oggi Élos si arricchisce del fascino irresistibile ed esclusivo del vetro che con le sue delicate trasparenze dona alla linea Élos Soft un'eleganza unica: la delicatezza del raffinato profilo, un'onda dolcissima, trova nel vetro la sua forma perfetta di espressione.

Élos vetro trasmette un'emozione vibrante alla vista e al tatto soddisfacendo il desiderio di bellezza e armonia.

Le placche in gamma riprendono i colori delle gemme preziose dal quarzo allo smeraldo, dallo zircone alla perla, dal topazio al turchese, in finitura lucida e satinata.





*Per maggiori informazioni sono disponibili il catalogo tecnico 2CSC60002SD0902 e il catalogo di scelta rapida 2CSC600004B0907, che possono essere consultati e ordinati nella sezione Documentazione del sito Business on line <http://bol.it.abb.com>.*

# Chiara

La nuova serie civile firmata ABB

È arrivata Chiara!  
ABB presenta la sua nuova serie civile.

Chiara, lo dice il nome,  
è luce e armonia.

L'eleganza dei pulsanti e dei frutti di colore bianco si compenetra con i colori evocativi delle placche: bianco, sabbia, pietra, vulcano e le tonalità pastello del giallo, dell'arancione, del verde e dell'azzurro.

Chiara incontra i gusti di tutti e valorizza qualsiasi ambiente. Anche dal punto di vista dell'installazione, la flessibilità è una caratteristica di Chiara.

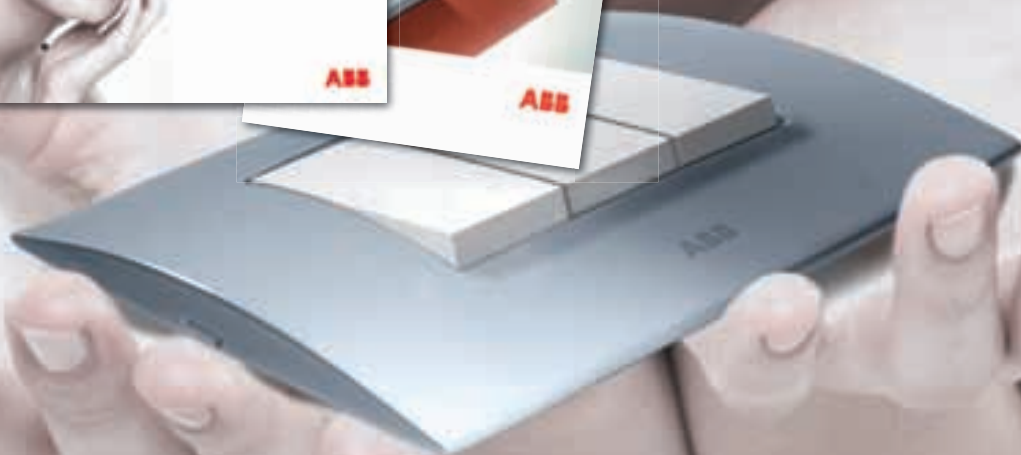
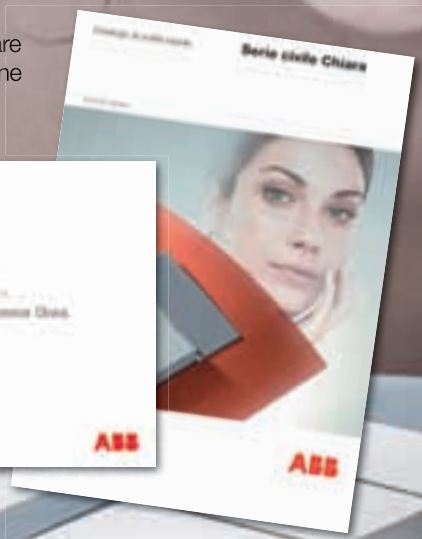
I frutti, della larghezza di 22 mm, sono adatti all'inserimento in tutte le scatole da incasso rotonde con diametro di 60 mm e rettangolari in commercio; i supporti e le placche sono disponibili nelle versioni da due, tre, quattro e sette moduli montabili rispettivamente in scatole rettangolari da due, tre, quattro e sei moduli standard. La composizione del

punto luce è particolarmente semplice: il telaio è realizzato in materiale semitrasparente per facilitarne il fissaggio alle scatole da incasso; inoltre, l'assemblaggio dei dispositivi è frontale.





“Chiara. Semplicemente Chiara”  
si presenta nella brochure  
2CSC600120B0901 e nel  
catalogo di scelta rapida  
2CSC600119B0903, che è  
possibile consultare o ordinare  
nella sezione Documentazione  
del sito Business on line  
<http://bol.it.abb.com>



# Élos e Chiara

## Componenti e funzioni

Le serie civili Élos e Chiara comprendono numerosi articoli tra apparecchi, placche e accessori. Tutti i prodotti in gamma che lo prevedano hanno ottenuto il marchio IMQ in conformità alle specifiche Norme di riferimento.



### Apparecchi di comando

Interruttori, pulsanti, deviatori, invertitori, relè e commutatori in versioni differenti per configurare funzioni e punti di comando delle utenze nella maniera più flessibile e idonea a ogni contesto abitativo e di lavoro. La gamma include dispositivi con segnalazioni luminose per l'indicazione dello stato delle utenze comandate o per la localizzazione notturna. Le lampade con cui attrezzarli devono essere ordinate separatamente.

### Prese

Le versioni a spina 2P+T 10-16A per linee a 250V sono disponibili negli standard italiano e tedesco, con schermi di sicurezza e terra laterale/centrale. La gamma di Élos include anche prese per rasoi a standard europeo e americano, prese SELV per utenze a bassissima tensione di sicurezza e altre prese speciali.

Per le applicazioni di telefonia e trasmissione di dati sono disponibili diversi tipi di connettori conformi agli standard internazionali di cablaggio più diffusi ed evoluti.

### Apparecchi di protezione

Intervengono in caso di sovraccarichi, corto circuiti, sovratensioni e altri fenomeni che comportano un rischio per l'incolumità delle persone e che compromettono il corretto funzionamento delle utenze collegate, svolgendo la funzione di protezione direttamente a valle senza interferire con l'alimentazione di altri punti dell'impianto elettrico.

### Dispositivi di segnalazione

Spie luminose per l'indicazione dello stato di funzionamento delle utenze collegate, suonerie e ronzatori. La serie Élos include anche la lampada segnapasso utilizzata come luce di cortesia per illuminare

percorsi e zone di passaggio, ad esempio corridoi, garage, locali cantinati ecc.

Le lampade con cui attrezzare le spie di segnalazione devono essere ordinate separatamente.

### Apparecchi per il comfort

Per ottimizzare il funzionamento delle utenze elettriche e accrescere il grado di vivibilità degli ambienti, in gamma sono disponibili dispositivi di programmazione, regolazione e temporizzazione quali termostati, cronotermostati elettronici e dimmer. La lampada anti black-out si accende in caso di interruzione dell'alimentazione con autonomia fino a 4,5 ore; estraendola dalla presa si utilizza come torcia. La serie Élos comprende anche rivelatori per fuoriuscite di gas metano e GPL, che chiudono automaticamente l'elettrovalvola alla quale sono collegati per interrompere l'erogazione e prevenire

# Élos e Chiara

## Componenti e funzioni

situazioni di pericolo; l'allarme può essere riportato a distanza in più punti con il ripetitore di segnale.

### Componenti per l'installazione

Copriori per moduli non utilizzati e supporti da 2, 3, 4 e 7 moduli per Chiara e 3, 4, 6, 8 e 12 moduli per Élos, per l'installazione di apparecchi e componenti in scatole da incasso rettangolari oppure rettangolari e rotonde per la serie Chiara.

### Contenitori e apparecchi IP40 e IP55

Ampliano il campo di applicazione delle due serie in ambienti dove è richiesto il grado di protezione IP40 o IP55 secondo la norma CEI 64-8. Le versioni IP55 consentono inoltre l'impiego di Chiara ed Élos in ambienti particolarmente gravosi, con presenza di polveri o fluidi infiammabili.

### Placche

Le placche di Élos Soft sono disponibili in vetro sia in versione satinata che lucida; quelle in metallo e in tecnopolimero sono realizzate con finitura lucida, anche micalizzata. Le placche in metallo sono fornite, inoltre, con trattamenti speciali della superficie: cromo lucido, acciaio spazzolato, zama naturale e oro lucido. Le placche di Élos Smart sono realizzate in tecnopolimero, con versioni micalizzate; la finitura è satinata.

Le placche di Chiara sono realizzate in tecnopolimero con finitura lucida, in otto varianti di colore.

### Copritasti

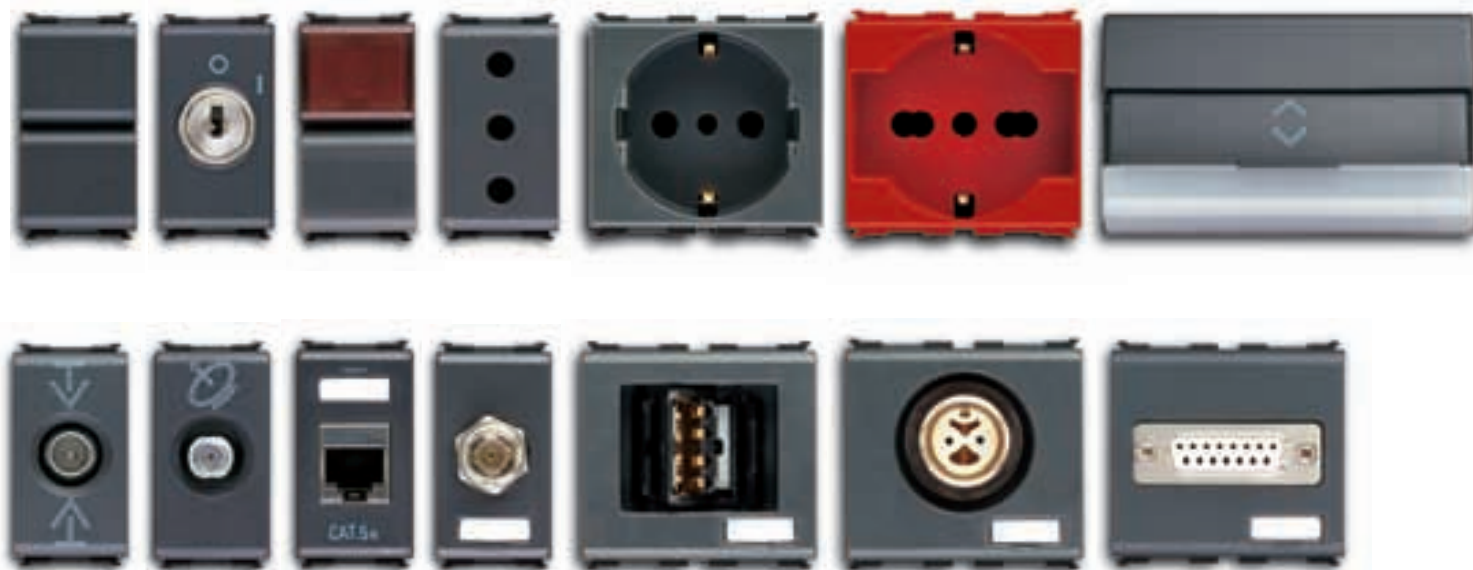
La serie Élos include copritasti per identificare con simboli diversi le funzioni disponibili e le utenze collegate. Si utilizzano in sostituzione dei tasti con cui sono forniti di serie gli apparecchi di

comando. In versioni da 1 e da 1/2 modulo.

### Sistemi speciali

La serie Élos prevede una serie di sistemi speciali. I componenti bus per l'allestimento di sistemi anti-intrusione consentono di gestire fino a 6 aree diverse attivabili anche separatamente con il dispositivo di inserimento/parzializzazione. I rivelatori volumetrici a lente fissa o orientabile e i contatti per il collegamento in impianto di protezioni per porte e finestre registrano eventuali tentativi di penetrazione negli ambienti controllati attivando i dispositivi interni di segnalazione acustica e la sirena per esterni; il combinatore telefonico compone i numeri di telefono impostati in memoria per inviare una segnalazione di allarme. Per impedire la disconnessione o il danneggiamento dei singoli

componenti è opportuno installare il dispositivo antimanomissione che interviene attivando gli allarmi. Con i dispositivi per l'allestimento di sistemi di diffusione sonora è possibile estendere in tutta la casa l'ascolto di programmi stereofonici generati dal sintonizzatore o da fonti esterne (es. HI-FI). L'impiego dell'interfono con microfono risulta particolarmente utile in strutture alberghiere e residenziali come dispositivo di ricerca persone. È disponibile inoltre un sistema completo di controllo degli accessi e di gestione delle utenze fino a 3 livelli di autorizzazione: i componenti in gamma comprendono la scheda con funzione di chiave, il lettore fuori porta in cui inserire la scheda per entrare nel locale e il lettore interno con cui attivare le utenze collegate (es. illuminazione, sollevamento tapparelle ecc.).







## **Indice**

|                             |     |
|-----------------------------|-----|
| Generalità .....            | 1/2 |
| Prospetto riassuntivo ..... | 1/8 |



# Introduzione

## Generalità

### Canaline di cablaggio: più completa l'offerta, più efficace il lavoro

La gamma delle canaline per cablaggio di ABB SACE si rinnova integralmente arricchendosi anche di prodotti per applicazioni specifiche.

Il profilo superiore delle lamelle di tutte le canaline è stato ridisegnato per facilitare l'apertura e la chiusura del coperchio e per garantire un aggancio ancora più sicuro grazie alla sua nuova forma arrotondata che agevola le operazioni di cablaggio.

Per chi ha esigenze di spazi maggiori per i cavi, sono disponibili sei canaline dell'altezza di 100 mm su basi da 25, 40, 60, 80, 100, 150 mm, che si aggiungono a quelle con altezze comprese fra 17 e 80 mm.

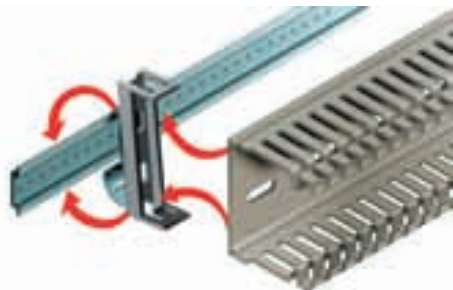
Le canaline di misura standard 50 x 50 mm e 100 x 60 mm con pretranciature circolari sui lati sono state invece studiate per la derivazione di tubi rigidi e corrugati in applicazioni specifiche, per esempio nelle opere di ascensoristica.



Per collegare pannelli e porte con apertura a compasso e in generale per le applicazioni nelle quali il cablaggio è soggetto a flessioni o torsioni, la migliore soluzione è rappresentata dalla canalina flessibile in materiale termoplastico disponibile in sette dimensioni, che si piega e si attorciglia senza spezzarsi.

Realizzate in materiale termoplastico, le canaline di cablaggio ABB SACE sono destinate all'impiego nei quadri elettrici, nelle applicazioni con tensione nominale fino a 1000 V in corrente alternata e a 1500 V in corrente continua.

In tutti i contesti installativi, si contraddistinguono per l'elevata velocità di installazione essendo tra l'altro predisposte per il fissaggio a scatto sull'accessorio appositamente predisposto per l'attacco sia su guida DIN sia su piastra di fondo.



# Introduzione

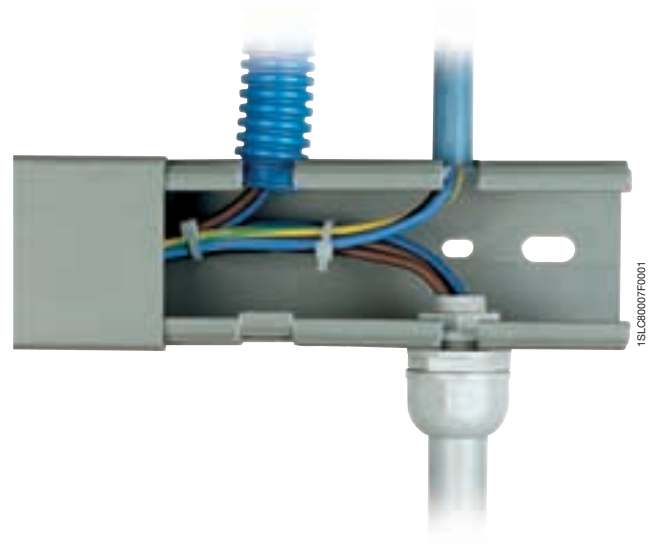
## Generalità

### Vantaggi nel lavoro quotidiano

Nelle canaline ABB SACE le dimensioni e la resistenza delle lamelle garantiscono ripetute operazioni di divaricazione nella fase di cablaggio prevedendo tuttavia la possibilità di eliminare la lamella mediante l'apposita pretranciatura che ne permette la rottura netta e istantanea. Le pretranciatrici previste inoltre alla base delle pareti consentono di tagliare il bordo stesso quando si realizzino interventi di derivazione.

La divaricazione controllata dei fianchi della canalina assicura peraltro una perfetta tenuta del coperchio anche nelle tratte verticali e in presenza di alte temperature. In particolare nelle versioni dell'altezza di 80 e 100 mm, apposite sagome fermacavi disposte a metà del tratto rettilineo delle lamelle svolgono un'ulteriore funzione di rafforzamento.

Nelle canaline flessibili, la disposizione delle lamelle sfasate tra di loro e leggermente inclinate verso il centro favorisce l'inserimento e l'estrazione dei cavi, mentre l'assenza del coperchio ne consente il continuo controllo della posizione. Queste canaline possono essere fissate con viti e rivetti o con il nastro biadesivo premontato ad alta adesività sull'acciaio.



1



# Introduzione

## Generalità

### Canalizzazioni senza alogeni per la massima sicurezza

Le canalizzazioni di ABB SACE, per soddisfare i più alti standard di sicurezza, includono nella gamma anche le canaline di cablaggio in materiale termoplastico halogen free secondo la Norma VDE 0472, Part 815.

Se la sicurezza è un requisito fondamentale, questi canali sono la soluzione. In caso di incendio, infatti, questo materiale, oltre a impedire la propagazione delle fiamme, emette gas a bassissimo contenuto di sostanze tossiche e non produce fumi opachi, che potrebbero ostacolare la fuga verso le uscite di soccorso. Questi prodotti sono dunque ideali per l'impiego in una vasta gamma di ambienti e in differenti condizioni; ad esempio, centri commerciali, cinema, teatri, scuole, centri congressi, aree con particolari requisiti di sicurezza (sotterranei, stazioni di metropolitane, caveau di banche), vari tipi di impianti industriali (petrolchimici, piattaforme off-shore, centrali) e, più in generale, tutte le applicazioni di quadristica.



1SLC80559F001

### Passerelle in filo d'acciaio per un'allestimento flessibile, rapido e sicuro



ZINCATURA ELETTROLITICA

ZINCATURA IN SENDZIMIR VERNICIATO

1SLC81003F001

Le nuove passerelle in filo d'acciaio di ABB SACE, grazie all'eccellenza delle caratteristiche costruttive, risultano particolarmente adatte per le applicazioni industriali, navali, del terziario e in particolare in tutti quegli ambienti che presentano condizioni operative severe. Dal punto di vista dell'installazione, le passerelle in filo d'acciaio limitano il surriscaldamento dei cavi e l'accumulo di polvere preservando le condizioni ottimali di posa; la facilità di accesso alle condutture consente inoltre di derivarle in qualsiasi punto del percorso e di svolgere con maggiore frequenza gli interventi di ispezione.

Realizzate in rete d'acciaio resistente, leggera e facilmente maneggiabile, le canalizzazioni in filo d'acciaio si posano con l'aiuto di pochi attrezzi e accessori adattando il percorso alle necessità di variazione in corso d'opera. Nell'allestimento dei percorsi è possibile integrare le passerelle con raccordi, deviazioni, mensole e altri prodotti inclusi nella gamma di canalizzazioni in metallo

di ABB SACE, configurando il sistema nella maniera di volta in volta più idonea e completa.

#### TRATTAMENTI DELLA SUPERFICIE DELLE PASSERELLE IN FUNZIONE DELL'AMBIENTE

| AMBIENTE              | Zincatura sendzimir | Zincatura a caldo dopo la lavorazione | Zincatura sendzimir verniciato con polvere epossipoliestere |
|-----------------------|---------------------|---------------------------------------|---|
| Installazioni interne | 3                   | 4                                     | 4   |
| Installazioni esterne | 1                   | 4                                     | 4   |
| Ambiente marino       | 1                   | 4                                     | 3   |
| Ambiente alcalino     | 1                   | 4                                     | 3   |
| Ambiente acido        | 1                   | 4                                     | 3   |
| Industrie chimiche    | 1                   | 4                                     | 3   |
| Industrie alimentari  | 1                   | 2                                     | 3   |

4 = ottimo      3 = buono      2 = possibile      1 = sconsigliato

“Il rivestimento di 75 micron circa della versione in sendzimir verniciato con polvere di epossipoliestere applicata elettrostaticamente eleva la resistenza alla nebbia salina e agli acidi cloridrici in misura superiore fino al 600% rispetto alla concorrenza”

# Introduzione

## Generalità

### Passerelle in metallo a fondo chiuso e forato: la gamma si amplia nel settore industriale

Le passerelle in metallo a fondo chiuso e a fondo forato di ABB SACE risolvono qualsiasi problema di canalizzazione nel settore industriale, anche negli ambienti più difficili.

Realizzate in lamiera d'acciaio al carbonio EN 10111 DD 11 MAC zincata a caldo dopo la lavorazione secondo le Norme CEI 7-6 e BS 729, le passerelle risultano particolarmente resistenti agli agenti chimici ed atmosferici, assicurando inoltre il grado di protezione IP40 con il fondo chiuso e IP20 con il fondo forato. Grazie alla particolare sagomatura del profilo e all'elevato spessore della lamiera, hanno anche una notevole portata meccanica.

Sono quindi ideali per tutti i tipi di applicazioni industriali, anche in condizioni particolari: per esempio in presenza di alte concentrazioni di umidità o salinità, dove si usino acidi oppure quando servano cavi di grosso spessore o in grandi quantità (come è il caso delle industrie petrolchimiche e siderurgiche, delle centrali elettriche, delle installazioni sotterranee o marittime).

Facili da montare, pratiche, sicure ed equipaggiate con coperchi agganciabili a scatto, le passerelle possono essere fissate a soffitto o a parete, assicurando con l'ampia gamma di canali, deviazioni, riduzioni ed accessori, di affrontare senza alcuna preoccupazione qualsiasi tipo di percorso della canalizzazione. Le passerelle a fondo chiuso e forato si aggiungono alle passerelle a traversini che, unite ai sistemi di canalizzazioni in lamiera zincata a caldo tipo sendzimir, fanno dei sistemi di canalizzazione in metallo di ABB SACE la risposta adatta per ogni esigenza, in qualsiasi contesto applicativo.



# Introduzione

## Generalità

### Canali per impianti di condizionamento: la novità per gli ambienti domestici e del terziario

La gamma di canalizzazioni di ABB SACE da oggi è ancora più completa grazie all'introduzione dei nuovi canali per impianti di condizionamento. Realizzati in materiale termoplastico isolante antiurto e autoestinguente, questi tipi di canale sono pensati specificatamente per il passaggio dei tubi degli impianti di condizionamento. Grazie al design particolarmente curato, infatti, si prestano perfettamente all'inserimento in uffici, luoghi pubblici ed abitazioni private: i bordi arrotondati dei canali e la sagoma smussata del coperchio permettono al sistema di integrarsi con l'ambiente preesistente garantendo un piacevole effetto estetico. La nuova gamma comprende canali con barre di lunghezza 2



1  
metri nelle tre dimensioni 60x40 mm, 80x60 mm e 100x60 mm. I canali hanno grado di protezione IP40. A completamento dell'offerta sono disponibili alcuni accessori (deviazioni piane e interne, passaggi a muro, ecc.), tutti montabili a scatto sui canali in modo semplice e rapido.



# Introduzione

## Generalità

### Passerelle per impiego navale: eccellenza di prestazioni e sicurezza nei contesti applicativi più difficili

L'applicazione di componenti per l'installazione elettrica in ambienti e contesti speciali, come è il caso delle installazioni su navi, traghetti e ogni altro mezzo di trasporto marittimo, richiede caratteristiche tecniche particolari a causa della limitatezza degli spazi e dell'asprezza delle condizioni di installazione e di impiego. A queste severe esigenze rispondono le passerelle a traversini di ABB SACE, di altezza 45 mm realizzate in acciaio al carbonio con zincatura elettrolitica di 17 micron. L'idoneità all'impiego nel settore navale è assicurata dalla conformità alla normativa UNAV.



1



La gamma delle passerelle a traversini, disponibili in larghezze di base da 150 a 600 mm, comprende anche elementi rettilinei della lunghezza di 3 metri, deviazioni piane a 90°, diversi modelli di profili in lamiera flangiata, piatti asolati, profili angolari con asole laterali, profili a "U", nastri, fibbie, traverse, tondini, giunzioni e altri accessori che consentono di definire e realizzare con facilità e rapidità anche i più complessi percorsi di canalizzazione, non solo nel settore navale ma in tutte quelle applicazioni dove particolari esigenze impiantistiche ne rendano vantaggioso e funzionale l'utilizzo.



# Introduzione

## Prospetto riassuntivo

### Canali in materiale plastico

Tipo

Canali per impianti di condizionamento

Lunghezza 2 m

Minicanali autoadesivi

Lunghezza 2 m

Minicanali attrezzati

Lunghezza 2 m

Canali portacavi IP40

Lunghezza 2 m

Canali portacavi e porta-apparecchi IP40

Lunghezza 2 m



1

Colore  
Articolo  
Dimensioni

Colore Articolo Base Altezza (mm) (mm)

| Con coperchio cernierato |            |     |    |
|--------------------------|------------|-----|----|
|                          | 1SL9200A00 | 60  | 40 |
| (A)                      | 1SL9201A00 | 80  | 60 |
|                          | 1SL9202A00 | 100 | 60 |

Colore Articolo Base Altezza (mm) (mm)

| Senza coperchio |        |     |    |
|-----------------|--------|-----|----|
|                 | 41 010 | 7,5 | 7  |
| (B)             | 41 015 | 10  | 9  |
|                 | 41 020 | 12  | 11 |

Colore Articolo Base Altezza (mm) (mm)

| Con coperchio cernierato |        |      |    |
|--------------------------|--------|------|----|
|                          | 41 040 | 4,5  | 9  |
| (B)                      | 41 045 | 7    | 12 |
|                          | 41 050 | 12,5 | 17 |
|                          | 41 055 | 17   | 17 |

Colore Articolo Base Altezza (mm) (mm)

| Con coperchio standard |        |    |    |
|------------------------|--------|----|----|
|                        | 41 080 |    |    |
|                        | 41 081 | 20 |    |
| (B)                    | 41 083 |    | 10 |
|                        | 41 084 | 30 |    |

Colore Articolo Base Altezza (mm) (mm)

| Con coperchio avvolgente |        |    |    |
|--------------------------|--------|----|----|
| (B)                      | 41 101 |    |    |
|                          | 41 102 | 20 |    |
| (C)                      | 01 151 |    |    |
| (D)                      | 01 171 |    | 10 |
| (B)                      | 41 103 | 30 |    |
|                          | 41 104 | 40 |    |
| (B)                      | 41 106 | 40 |    |
| (B)                      | 41 111 | 15 |    |
|                          | 41 113 |    |    |
| (B)                      | 41 114 | 30 |    |
| (C)                      | 01 163 |    |    |
| (D)                      | 01 183 |    | 17 |
|                          | 41 115 | 40 |    |
| (B)                      | 41 116 | 60 |    |
| (B)                      | 41 120 | 60 | 30 |

Colore Articolo Base Altezza (mm) (mm)

|     |        |     |    |
|-----|--------|-----|----|
| (B) | 43 002 | 40  |    |
| (E) | 03 042 |     |    |
| (B) | 43 003 | 60  |    |
| (E) | 03 043 |     |    |
| (B) | 43 004 | 80  | 40 |
| (E) | 03 044 |     |    |
| (B) | 43 005 | 100 |    |
| (E) | 03 045 |     |    |
| (B) | 43 006 | 120 |    |
| (E) | 03 046 |     |    |
| (B) | 43 013 | 60  |    |
| (E) | 03 053 |     |    |
| (B) | 43 014 | 80  |    |
| (E) | 03 054 |     |    |
| (B) | 43 015 | 100 | 60 |
| (E) | 03 055 |     |    |
| (B) | 43 016 | 120 |    |
| (E) | 03 056 |     |    |
| (B) | 43 017 | 150 |    |
| (E) | 03 057 |     |    |
| (B) | 43 018 | 200 |    |
| (E) | 03 058 |     |    |
| (B) | 43 025 | 100 |    |
| (E) | 03 065 |     |    |
| (B) | 43 026 | 120 |    |
| (E) | 03 066 |     |    |
| (B) | 43 027 | 150 | 80 |
| (E) | 03 067 |     |    |
| (B) | 43 028 | 200 |    |
| (E) | 03 068 |     |    |

Colore Articolo Base Altezza (mm) (mm)

|     |        |     |    |
|-----|--------|-----|----|
| (B) | 43 085 | 100 |    |
| (E) | 03 115 |     | 40 |
| (B) | 43 086 | 120 |    |
| (B) | 03 116 |     |    |
| (B) | 43 095 | 100 |    |
| (E) | 03 125 |     |    |
| (B) | 43 096 | 120 | 60 |
| (E) | 03 126 |     |    |
| (B) | 43 097 | 150 |    |
| (E) | 03 127 |     |    |
| (B) | 43 098 | 200 |    |
| (E) | 03 128 |     |    |
| (B) | 43 105 | 150 | 80 |
| (E) | 03 137 |     |    |
| (B) | 43 106 | 200 |    |
| (E) | 03 138 |     |    |

Canali portacavi e porta-apparecchi rifiniti esteticamente  
Lunghezza 2 m



Colore Articolo Base Altezza (mm) (mm)

|     |        |     |    |
|-----|--------|-----|----|
|     | 44 010 | 50  |    |
| (B) | 44 012 | 100 | 68 |
|     | 44 014 | 150 |    |
|     | 44 016 | 200 |    |

Colori

(A) Bianco RAL 9001

(B) Bianco RAL 9016

(B) Bianco RAL 9016

(C) Grigio RAL 7035

(D) Marrone RAL 8014

(B) Bianco RAL 9016

(E) Grigio RAL 7030

(B) Bianco RAL 9016

(E) Grigio RAL 7030

Marchi di qualità

Campo di applicazione

Accessori di derivazione

Accessori per apparecchi

Riferimento

Civile e terziario

No

No

Pag. 3/2

Civile

No

Pag. 4/2

Civile

Si

Si, esterni canale

Pag. 4/4

IMQ

Civile e terziario

Si

Si, interni canale

Pag. 5/2

IMQ

Civile e terziario

Si

Si, interni canale

Pag. 5/2-5/16

# Introduzione

## Prospetto riassuntivo

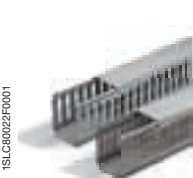
**Canali a battiscopa, cornice e pavimento**  
Lunghezza 2 m



**Canali industriali in plastica**  
Lunghezza 3 m



**Canaline di cablaggio in materiale termostabile halogen free**  
Lunghezza 2 m



**Canaline di cablaggio con feritoie verticali 8/12**  
Lunghezza 2 m



**Canaline di cablaggio con feritoie verticali 4/6**  
Lunghezza 2 m



**Canaline di cablaggio flessibili in materiale termoplastico**  
Lunghezza 50 cm



**Canaline di cablaggio con pretranciature circolari**  
Lunghezza 2 m



| Colore                          | Articolo | Base (mm) | Altezza (mm) |
|---------------------------------|----------|-----------|--------------|
| (B)                             | 42 010   | 85        | 21,7         |
| (L)                             | 02 011   |           |              |
| <b>Coperchio per battiscopa</b> |          |           |              |
| (B)                             | 42 015   |           |              |
| (L)                             | 02 016   | 85        | 21,7         |
| (D)                             | 02 017   |           |              |
| <b>Coperchio per cornice</b>    |          |           |              |
| (B)                             | 42 012   |           |              |
| (L)                             | 02 013   | 85        | 21,7         |
| (D)                             | 02 017   |           |              |

| Colore                                      | Articolo | Base (mm) | Altezza (mm) |
|---|----------|-----------|--------------|
| <b>Canali portacavi a fondo chiuso IP40</b> |          |           |              |
| (E)   | 08 101   | 100       |              |
|   | 08 102   | 150       | 60           |
|   | 08 103   | 200       |              |
|   | 08 105   | 300       |              |
|   | 08 106   | 300       | 100          |
|   | 08 107   | 400       |              |
| <b>Canali portacavi a fondo forato IP20</b> |          |           |              |
| (E)   | 08 111   | 100       |              |
|   | 08 112   | 150       | 60           |
|   | 08 113   | 200       |              |
|   | 08 115   | 300       |              |
|   | 08 116   | 300       | 100          |
|   | 08 117   | 400       |              |

| Colore                  | Articolo   | Base (mm) | Altezza (mm) |
|-------------------------|------------|-----------|--------------|
| <b>Feritoie 8/12 mm</b> |            |           |              |
|                         | 1SL9019A00 | 15        | 17           |
|                         | 1SL9033A00 | 25        |              |
|                         | 1SL9035A00 | 40        | 30           |
|                         | 1SL9037A00 | 60        |              |
|                         | 1SL9037A00 | 60        |              |
|                         | 1SL9043A00 | 25        |              |
|                         | 1SL9045A00 | 40        |              |
|                         | 1SL9047A00 | 60        | 40           |
|                         | 1SL9049A00 | 80        |              |
|                         | 1SL9051A00 | 100       |              |
|                         | 1SL9053A00 | 120       |              |
| (G)                     | 1SL9063A00 | 25        |              |
|                         | 1SL9065A00 | 40        |              |
|                         | 1SL9067A00 | 60        | 60           |
|                         | 1SL9069A00 | 80        |              |
|                         | 1SL9071A00 | 100       |              |
|                         | 1SL9073A00 | 120       |              |
|                         | 1SL9083A00 | 25        |              |
|                         | 1SL9085A00 | 40        |              |
|                         | 1SL9087A00 | 60        | 80           |
|                         | 1SL9089A00 | 80        |              |
|                         | 1SL9091A00 | 100       |              |
|                         | 1SL9093A00 | 120       |              |

| Colore                 | Articolo   | Base (mm) | Altezza (mm) |
|------------------------|------------|-----------|--------------|
| <b>Feritoie 4/6 mm</b> |            |           |              |
|                        | 1SL9119A00 | 15        | 17           |
|                        | 1SL9133A00 | 25        |              |
|                        | 1SL9135A00 | 40        | 30           |
|                        | 1SL9137A00 | 60        |              |
|                        | 1SL9143A00 | 25        |              |
|                        | 1SL9145A00 | 40        |              |
|                        | 1SL9147A00 | 60        | 40           |
|                        | 1SL9149A00 | 80        |              |
|                        | 1SL9151A00 | 100       |              |
| (G)                    | 1SL9153A00 | 120       |              |
|                        | 1SL9163A00 | 25        |              |
|                        | 1SL9165A00 | 40        |              |
|                        | 1SL9167A00 | 60        | 60           |
|                        | 1SL9169A00 | 80        |              |
|                        | 1SL9171A00 | 100       |              |
|                        | 1SL9173A00 | 120       |              |
|                        | 1SL9183A00 | 25        |              |
|                        | 1SL9185A00 | 40        |              |
|                        | 1SL9187A00 | 60        | 80           |
|                        | 1SL9189A00 | 80        |              |
|                        | 1SL9191A00 | 100       |              |
|                        | 1SL9193A00 | 120       |              |

| Colore | Articolo | Base (mm) | Altezza (mm) |
|--------|----------|-----------|--------------|
|        | 05 019   | 15        | 17           |
|        | 05 033   | 25        |              |
|        | 05 035   | 40        | 30           |
|        | 05 037   | 60        |              |
|        | 05 043   | 25        |              |
|        | 05 045   | 40        |              |
|        | 05 047   | 60        | 40           |
|        | 05 049   | 80        |              |
|        | 05 051   | 100       |              |
|        | 05 053   | 120       |              |
|        | 05 063   | 25        |              |
|        | 05 065   | 40        |              |
|        | 05 067   | 60        | 60           |
| (G)    | 05 069   | 80        |              |
|        | 05 071   | 100       |              |
|        | 05 073   | 120       |              |
|        | 05 083   | 25        |              |
|        | 05 085   | 40        |              |
|        | 05 087   | 60        | 80           |
|        | 05 089   | 80        |              |
|        | 05 091   | 100       |              |
|        | 05 093   | 120       |              |
|        | 05 094   | 25        |              |
|        | 05 095   | 40        |              |
|        | 05 096   | 60        | 100          |
|        | 05 097   | 80        |              |
|        | 05 098   | 100       |              |
|        | 05 099   | 150       |              |

| Colore | Articolo | Base (mm) | Altezza (mm) |
|--------|----------|-----------|--------------|
|        | 05 119   | 15        | 17           |
|        | 05 133   | 25        |              |
|        | 05 135   | 40        | 30           |
|        | 05 137   | 60        |              |
|        | 05 143   | 25        |              |
|        | 05 145   | 40        |              |
|        | 05 147   | 60        | 40           |
|        | 05 149   | 80        |              |
|        | 05 151   | 100       |              |
|        | 05 153   | 120       |              |
|        | 05 163   | 25        |              |
|        | 05 165   | 40        |              |
|        | 05 167   | 60        | 60           |
| (G)    | 05 169   | 80        |              |
|        | 05 171   | 100       |              |
|        | 05 173   | 120       |              |
|        | 05 183   | 25        |              |
|        | 05 185   | 40        |              |
|        | 05 187   | 60        | 80           |
|        | 05 189   | 80        |              |
|        | 05 191   | 100       |              |
|        | 05 193   | 120       |              |
|        | 05 194   | 25        |              |
|        | 05 195   | 40        |              |
|        | 05 196   | 60        | 100          |
|        | 05 197   | 80        |              |
|        | 05 198   | 100       |              |
|        | 05 199   | 150       |              |

| Colore | Articolo | Base (mm) | Altezza (mm) |
|--------|----------|-----------|--------------|
|        | 05 400   | 12,5      | 12,5         |
|        | 05 402   | 16        | 16           |
|        | 05 405   | 20        | 20           |
| (F)    | 05 410   | 25        | 25           |
|        | 05 415   | 30        | 30           |
|        | 05 420   | 40        | 40           |
|        | 05 425   | 50        | 50           |

| Colore | Articolo | Base (mm) | Altezza (mm) |
|--------|----------|-----------|--------------|
| (E)    | 05 330   | 50        | 50           |
| (E)    | 05 331   | 100       | 60           |

(B) Bianco RAL 9016  
(L) Ardesia  
(D) Marrone RAL 8014  
IMQ  
Civile e terziario  
Sì  
Sì, esterni canale  
Pag. 6/2-6/6

(E) Grigio RAL 7030  
Industriale  
Sì  
No  
Pag. 7/2

(G) Grigio RAL 7035  
Industriale  
No  
No  
Pag. 8/2

(G) Grigio RAL 7030  
Vari  
Industriale  
No  
No  
Pag. 8/4

(G) Grigio RAL 7030  
Vari  
Industriale  
No  
No  
Pag. 8/4

(F) Grigio RAL 7040  
Industriale  
No  
No  
Pag. 8/8

(E) Grigio RAL 7030  
Industriale  
No  
No  
Pag. 8/10



# Introduzione

## Prospetto riassuntivo

### Canali in metallo

Tipo

Passerelle in filo d'acciaio H 35

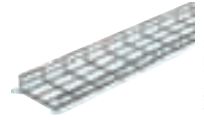
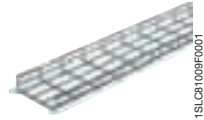
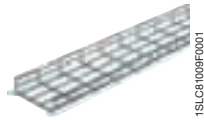
Passerelle in filo d'acciaio H 50

Passerelle in filo d'acciaio H 75

Canali in sendzimir H 50

Lunghezza 3 m

1



Colore  
Articolo  
Dimensioni

| Colore | Articolo   | Base (mm) |
|--------|------------|-----------|
| (Z)    | 1SL9810A00 | 75        |
| (V)    | 1SL9816A00 |           |
| (L)    | 1SL9822A00 |           |
| (Z)    | 1SL9811A00 | 100       |
| (V)    | 1SL9817A00 |           |
| (L)    | 1SL9823A00 |           |
| (Z)    | 1SL9812A00 | 150       |
| (V)    | 1SL9818A00 |           |
| (L)    | 1SL9824A00 |           |
| (Z)    | 1SL9813A00 | 200       |
| (V)    | 1SL9819A00 |           |
| (L)    | 1SL9825A00 |           |
| (Z)    | 1SL9814A00 | 300       |
| (V)    | 1SL9820A00 |           |
| (L)    | 1SL9826A00 |           |

| Colore | Articolo   | Base (mm) |
|--------|------------|-----------|
| (Z)    | 1SL9828A00 | 75        |
| (V)    | 1SL9836A00 |           |
| (L)    | 1SL9844A00 |           |
| (Z)    | 1SL9829A00 | 100       |
| (V)    | 1SL9837A00 |           |
| (L)    | 1SL9845A00 |           |
| (Z)    | 1SL9830A00 | 150       |
| (V)    | 1SL9838A00 |           |
| (L)    | 1SL9846A00 |           |
| (Z)    | 1SL9831A00 | 200       |
| (V)    | 1SL9839A00 |           |
| (L)    | 1SL9847A00 |           |
| (Z)    | 1SL9832A00 | 300       |
| (V)    | 1SL9840A00 |           |
| (L)    | 1SL9848A00 |           |
| (Z)    | 1SL9833A00 | 400       |
| (V)    | 1SL9841A00 |           |
| (L)    | 1SL9849A00 |           |
| (Z)    | 1SL9834A00 | 500       |
| (V)    | 1SL9842A00 |           |
| (L)    | 1SL9850A00 |           |

| Colore | Articolo   | Base (mm) |
|--------|------------|-----------|
| (Z)    | 1SL9852A00 | 75        |
| (V)    | 1SL9860A00 |           |
| (L)    | 1SL9868A00 |           |
| (Z)    | 1SL9853A00 | 100       |
| (V)    | 1SL9861A00 |           |
| (L)    | 1SL9869A00 |           |
| (Z)    | 1SL9854A00 | 150       |
| (V)    | 1SL9862A00 |           |
| (L)    | 1SL9870A00 |           |
| (Z)    | 1SL9855A00 | 200       |
| (V)    | 1SL9863A00 |           |
| (L)    | 1SL9871A00 |           |
| (Z)    | 1SL9856A00 | 300       |
| (V)    | 1SL9864A00 |           |
| (L)    | 1SL9872A00 |           |
| (Z)    | 1SL9857A00 | 400       |
| (V)    | 1SL9865A00 |           |
| (L)    | 1SL9873A00 |           |
| (Z)    | 1SL9858A00 | 500       |
| (V)    | 1SL9866A00 |           |
| (L)    | 1SL9874A00 |           |

| Colore                               | Articolo | Base (mm) | Altezza (mm) |
|--------------------------------------|----------|-----------|--------------|
| <b>Canali portacavi forati IP 20</b> |          |           |              |
|                                      | 06 312   | 100       | 50           |
|                                      | 06 313   | 150       |              |
| (G)                                  | 06 314   | 200       |              |
|                                      | 06 315   | 300       |              |
|                                      | 06 316   | 400       |              |
|                                      | 06 317   | 500       |              |
| <b>Canali portacavi IP 40</b>        |          |           |              |
|                                      | 06 332   | 100       | 50           |
|                                      | 06 333   | 150       |              |
| (G)                                  | 06 334   | 200       |              |
|                                      | 06 335   | 300       |              |
|                                      | 06 336   | 400       |              |
|                                      | 06 337   | 500       |              |

Colori

(Z) Sendzimir  
(V) Sendzimir verniciato  
(L) Zincato a caldo dopo la lavorazione

(Z) Sendzimir  
(V) Sendzimir verniciato  
(L) Zincato a caldo dopo la lavorazione

(Z) Sendzimir  
(V) Sendzimir verniciato  
(L) Zincato a caldo dopo la lavorazione

(G) Zincato

Marchi di qualità

—

—

—

IMQ

Campo di applicazione

Industriale/Terziario

Industriale/Terziario

Industriale/Terziario

Industriale

Accessori di derivazione

Si

Si

Si

Si

Accessori per apparecchi

—

—

—

—

Riferimento

Pag. 9/2

Pag. 9/2

Pag. 9/2

Pag. 9/8

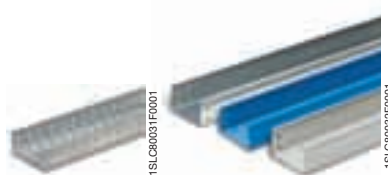
# Introduzione

## Prospetto riassuntivo

1

### Canali in sendzimir H 75

Lunghezza 1/2/3 m



### Passerelle a traversini H 60 - 100 - 130

Lunghezza 3 m



### Passerelle a fondo chiuso H 60 - 100 - 130

Lunghezza 3 m



### Passerelle a fondo forato H 60 - 100 - 130

Lunghezza 3 m



### Passerelle a traversini per impiego navale H 45

Lunghezza 3 m



| Colore                              | Articolo<br>Lungh. 1 m | Articolo<br>Lungh. 2 m | Articolo<br>Lungh. 3 m | Base<br>(mm) | Altezza<br>(mm) |
|-------------------------------------|------------------------|------------------------|------------------------|--------------|-----------------|
| <b>Canali portacavi forati IP20</b> |                        |                        |                        |              |                 |
|                                     | 07 171                 | 07 181                 | 07 181                 | 75           |                 |
|                                     | 07 172                 | 07 182                 | 07 182                 | 100          |                 |
|                                     | 07 173                 | 07 183                 | 07 183                 | 150          |                 |
| (G)                                 | 07 174                 | 07 184                 | 07 184                 | 200          | 75              |
|                                     | 07 175                 | 07 185                 | 07 185                 | 300          |                 |
|                                     | 07 176                 | 07 186                 | 07 186                 | 400          |                 |
|                                     | 07 177                 | 07 187                 | 07 187                 | 500          |                 |
| <b>Canali portacavi IP40</b>        |                        |                        |                        |              |                 |
| (G)                                 | 07 111                 | 07 121                 | 07 131                 |              |                 |
| (H)                                 | 07 141                 | 07 151                 | 07 161                 | 75           | 75              |
| (I)                                 | 08 401                 | 08 411                 | 08 421                 |              |                 |
| (G)                                 | 07 112                 | 07 122                 | 07 132                 |              |                 |
| (H)                                 | 07 142                 | 07 152                 | 07 162                 | 100          | 75              |
| (I)                                 | 08 402                 | 08 412                 | 08 422                 |              |                 |
| (G)                                 | 07 113                 | 07 123                 | 07 133                 |              |                 |
| (H)                                 | 07 143                 | 07 153                 | 07 163                 | 150          | 75              |
| (I)                                 | 08 403                 | 08 413                 | 08 423                 |              |                 |
| (G)                                 | 07 114                 | 07 124                 | 07 134                 |              |                 |
| (H)                                 | 07 144                 | 07 154                 | 07 164                 | 200          | 75              |
| (I)                                 | 08 404                 | 08 414                 | 08 424                 |              |                 |
| (G)                                 | 07 115                 | 07 125                 | 07 135                 |              |                 |
| (H)                                 | 07 145                 | 07 155                 | 07 165                 | 300          | 75              |
| (I)                                 | 08 405                 | 08 415                 | 08 425                 |              |                 |
| (G)                                 | 07 126                 | 07 136                 | 07 136                 | 400          | 75              |
| (G)                                 | 07 127                 | 07 137                 | 07 137                 | 500          | 75              |

| Colore | Articolo | Base<br>(mm) | Altezza<br>(mm) |
|--------|----------|--------------|-----------------|
|        | 09 400   | 100          |                 |
|        | 09 401   | 200          |                 |
| (L)    | 09 402   | 300          | 60              |
|        | 09 403   | 400          |                 |
|        | 09 404   | 500          |                 |
|        | 09 405   | 600          |                 |
|        | 09 410   | 100          |                 |
|        | 09 411   | 200          |                 |
| (L)    | 09 412   | 300          | 100             |
|        | 09 413   | 400          |                 |
|        | 09 414   | 500          |                 |
|        | 09 415   | 600          |                 |
|        | 09 420   | 100          |                 |
|        | 09 421   | 200          |                 |
| (L)    | 09 422   | 300          | 130             |
|        | 09 423   | 400          |                 |
|        | 09 424   | 500          |                 |
|        | 09 425   | 600          |                 |

| Colore | Articolo | Base<br>(mm) | Altezza<br>(mm) |
|--------|----------|--------------|-----------------|
|        | 06 800   | 100          |                 |
|        | 06 801   | 200          |                 |
| (L)    | 06 802   | 300          | 60              |
|        | 06 803   | 400          |                 |
|        | 06 804   | 500          |                 |
|        | 06 805   | 600          |                 |
|        | 06 808   | 100          |                 |
|        | 06 809   | 200          |                 |
| (L)    | 06 810   | 300          | 100             |
|        | 06 811   | 400          |                 |
|        | 06 812   | 500          |                 |
|        | 06 813   | 600          |                 |
|        | 06 816   | 100          |                 |
|        | 06 817   | 200          |                 |
| (L)    | 06 818   | 300          | 130             |
|        | 06 819   | 400          |                 |
|        | 06 820   | 500          |                 |
|        | 06 821   | 600          |                 |

| Colore | Articolo | Base<br>(mm) | Altezza<br>(mm) |
|--------|----------|--------------|-----------------|
|        | 06 824   | 100          |                 |
|        | 06 825   | 200          |                 |
| (L)    | 06 826   | 300          | 60              |
|        | 06 827   | 400          |                 |
|        | 06 828   | 600          |                 |
|        | 06 829   | 600          |                 |
|        | 06 830   | 100          |                 |
|        | 06 831   | 200          |                 |
| (L)    | 06 832   | 300          | 100             |
|        | 06 833   | 400          |                 |
|        | 06 834   | 600          |                 |
|        | 06 835   | 600          |                 |
|        | 06 838   | 100          |                 |
|        | 06 839   | 200          |                 |
| (L)    | 06 840   | 300          | 130             |
|        | 06 841   | 400          |                 |
|        | 06 842   | 600          |                 |
|        | 06 843   | 600          |                 |

| Colore | Articolo | Base<br>(mm) |
|--------|----------|--------------|
|        | 06 200   | 150          |
|        | 06 201   | 200          |
| (M)    | 06 202   | 300          |
|        | 06 203   | 400          |
|        | 06 204   | 500          |
|        | 06 205   | 600          |

(G) Zincato  
(H) Grigio RAL 7032  
(I) Blu elettrico

(L) Zincato a caldo dopo la lavorazione

(L) Zincato a caldo dopo la lavorazione

(L) Zincato a caldo dopo la lavorazione

(M) Zincatura elettrolitica

IMQ

-

-

-

-

Industriale

Industriale

Industriale

Industriale

Industriale

Si

Si

Si

Si

Si

-

-

-

-

Si

Pag. 9/18

Pagg. 9/48-9/56-9/64

Pagg. 9/72-9/80-9/88

Pagg. 9/72-9/80-9/88

Pag. 9/96





## Indice

|   |     |
|---|-----|
| Proposte d'impiego dei sistemi di canalizzazione in plastica .....          | 2/2 |
| Esempio di applicazione in cantine/box.....                                 | 2/4 |
| Esempio di applicazione in fiere/gallerie/esposizioni .....                 | 2/5 |
| Esempio di applicazione in balconi/terrazzi coperti.....                    | 2/6 |
| Esempio di applicazione in corridoi/spazi di collegamento .....             | 2/7 |
| Esempio di applicazione per elementi sottomensola/sottopensile .....        | 2/8 |
| Esempio di applicazione in scrivanie/banchi di scuola/sale di lettura ..... | 2/9 |

## Schede applicative

### Proposte d'impiego dei sistemi di canalizzazione in plastica

Negli ultimi anni gli spazi domestici, lavorativi e aperti al pubblico sono stati protagonisti di notevoli trasformazioni, che li hanno portati ad assumere connotazioni tecnologiche sempre più marcate. La rapida evoluzione delle nuove apparecchiature elettroniche ed informatiche disponibili sul mercato ha messo in evidenza la necessità di avere a disposizione reti e impianti elettrici flessibili, in grado di adattarsi senza difficoltà agli eventuali cambiamenti che si dovessero rendere utili nel corso del tempo. In questo nuovo contesto, i sistemi per la canalizzazione a vista dell'impianto elettrico rappresentano la risposta ideale alle molteplici esigenze installative del settore "civile".

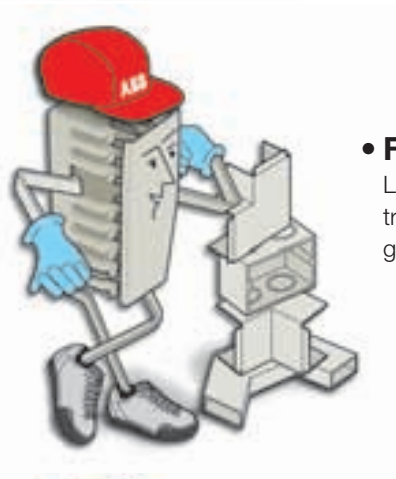
### I sistemi di canalizzazione in plastica di ABB

La possibilità di offrire un sistema completo in grado di risolvere tutte le problematiche distributive è il principale punto di forza delle canalizzazioni in plastica di ABB.



- **Economicità**

L'installazione delle canaline non necessita di interventi di manodopera per opere murarie e risulta quindi poco costosa rispetto agli altri sistemi di installazione dell'impianto elettrico.



- **Flessibilità**

La disponibilità di numerosi elementi perfettamente compatibili tra loro consente, con minimi interventi, la realizzazione di una gamma pressoché infinita di possibili ampliamenti e modifiche.

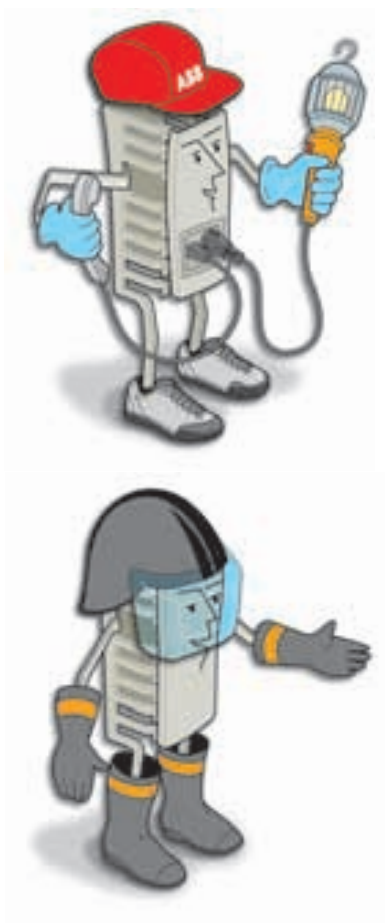


- **Rapidità e facilità di montaggio**

La possibilità di fissaggio a parete anche mediante biadesivo semplifica l'installazione e ne riduce considerevolmente i tempi.

## Schede applicative

### Proposte d'impiego dei sistemi di canalizzazione in plastica



- **Possibilità di cablaggio per impianti elettrici e reti di trasferimento dati**

Negli ambienti in cui sono presenti cavi (per energia, telematica, informatica, ecc.), le canaline in plastica permettono di realizzare impianti estremamente versatili che integrano in un unico elemento la distribuzione delle diverse reti.

- **Sicurezza**

Essendo utilizzate per occultare il passaggio dei cavi, le canaline garantiscono l'adeguata sicurezza all'impianto elettrico.

2

### Le possibilità di impiego

I sistemi di canalizzazione in plastica di ABB possono essere utilizzati in molteplici situazioni.

È ormai da tempo superata la concezione dell'impianto elettrico come elemento puramente tecnico da nascondere il più possibile: nel momento in cui alcuni componenti, come ad esempio gli interruttori, acquistano una propria valenza estetica, anche le canaline diventano oggetti da inserire in modo armonico nell'ambiente, come veri e propri elementi d'arredo.

Un primo impiego ipotizzabile è la realizzazione di un sistema di distribuzione che utilizzi elementi differenti, sfruttando, a livello compositivo, le diversità e i contrasti offerti dai diversi tipi di canali in plastica.

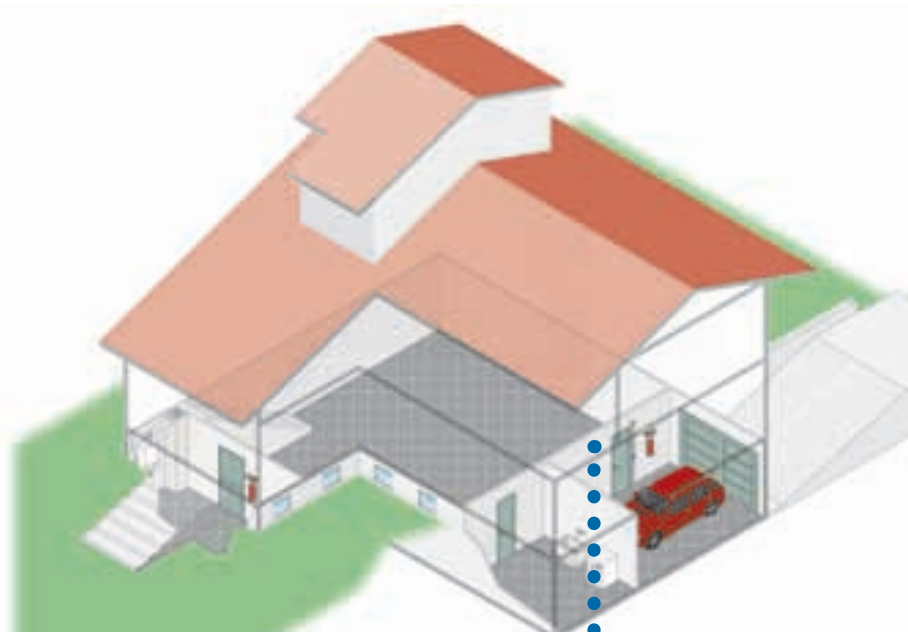
Un'altra possibilità è l'uso delle canaline in plastica non nella continuità della rete di distribuzione impiantistica, ma come elemento a sé stante, abbinato in particolare ad alcuni elementi d'arredo.

Di seguito verranno proposti alcuni esempi pratici di utilizzo dei sistemi di canalizzazione ABB all'interno di diversi ambienti e situazioni.

## Schede applicative

Impiego dei sistemi di canalizzazione in plastica con inserimento di elementi di interfaccia funzionali all'ambiente

### Esempio di applicazione in cantine/box

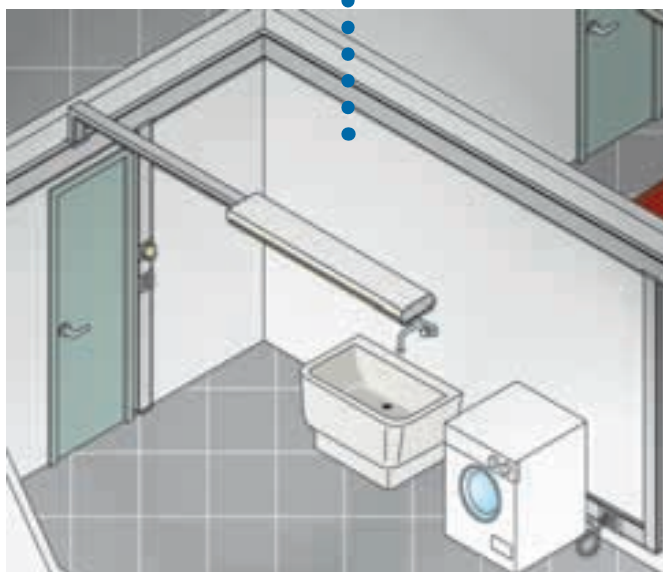


#### Il problema

I locali di cantine e box necessitano di una distribuzione dell'impianto elettrico che tenga conto dei diversi utilizzi di questi ambienti e della varietà di esigenze che devono soddisfare. Luci, prese, interruttori, rilevatori, luci di emergenza ed eventuali altri tipi di utenze elettriche devono quindi essere disposti in modo da risultare facilmente raggiungibili.

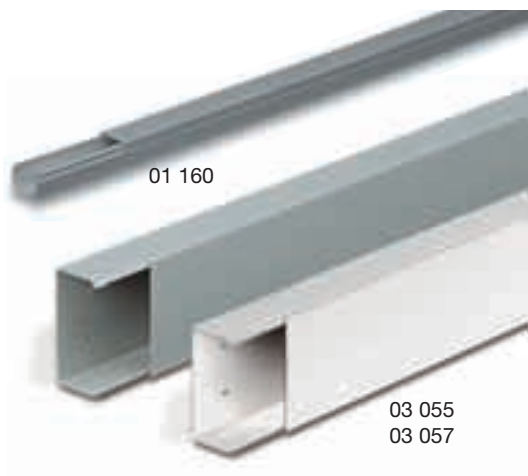
#### La soluzione proposta da ABB

Le canaline in plastica di ABB costituiscono la soluzione ideale per questo tipo di utilizzo: facili da installare ed economiche, offrono la possibilità di creare un sistema di distribuzione dell'impianto elettrico flessibile ed esteticamente piacevole.



#### I componenti ABB utilizzati

Nella proposta illustrata è stato utilizzato come montante orizzontale un canale portacavi grigio 150x60 (art. 03 057), da cui partono in verticale canali portacavi grigi 100x60 (art. 03 055) raccordati al montante tramite una deviazione a "T" (art. 03 528). Sui canali sono installate scatole portafrutti di interasse 83,5 mm (art. 03 724) e le corrispondenti placche di finitura (art. 03 755). Per il punto luce è stato utilizzato un minicanale 20x10 grigio (art. 01 160) derivato da una scatola di derivazione (art. 03 687).



## Schede applicative

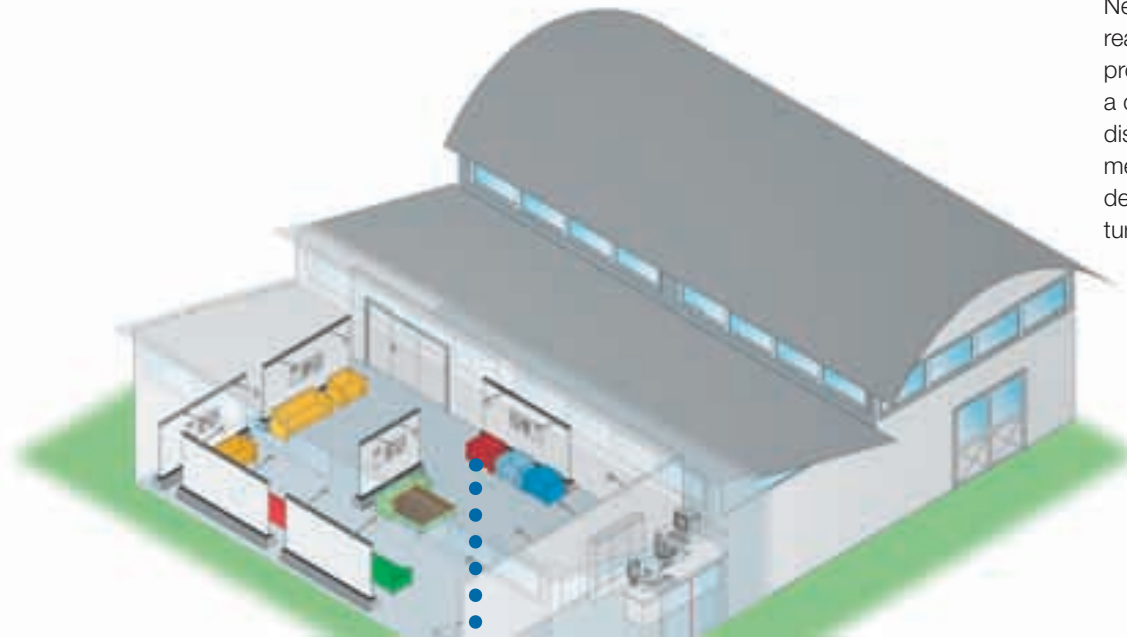
Impiego dei sistemi di canalizzazione in plastica con inserimento di elementi di interfaccia funzionali all'ambiente

### Esempio di applicazione in fiere/gallerie/esposizioni

#### Il problema

Negli spazi in cui vengono realizzati allestimenti di tipo provvisorio è necessario avere a disposizione un'adeguata distribuzione elettrica che permetta un facile allacciamento degli elementi mobili alle strutture fisse dell'ambiente.

2



#### La soluzione proposta da ABB

Utilizzando le canaline in plastica di ABB è possibile creare un sistema di distribuzione elettrica estremamente flessibile. La varietà degli elementi disponibili, infatti, offre molteplici soluzioni installative.

#### I componenti ABB utilizzati

La soluzione presentata nel disegno utilizza come elemento base un canale portacavi e porta-apparecchi rifinito esteticamente di dimensioni 100x68 (art. 44 012), sul quale sono installate scatole portafrutti di interasse 83,5 mm (art. 44 352; la placca di finitura è compresa). Il sistema di distribuzione può poi essere ampliato con diversi accessori a seconda delle necessità: deviazione interna (art. 44 132), testata di chiusura (art. 44 212), ecc.





## Schede applicative

Impiego dei sistemi di canalizzazione in plastica con inserimento di elementi di interfaccia funzionali all'ambiente

### Esempio di applicazione in balconi/terrazzi coperti

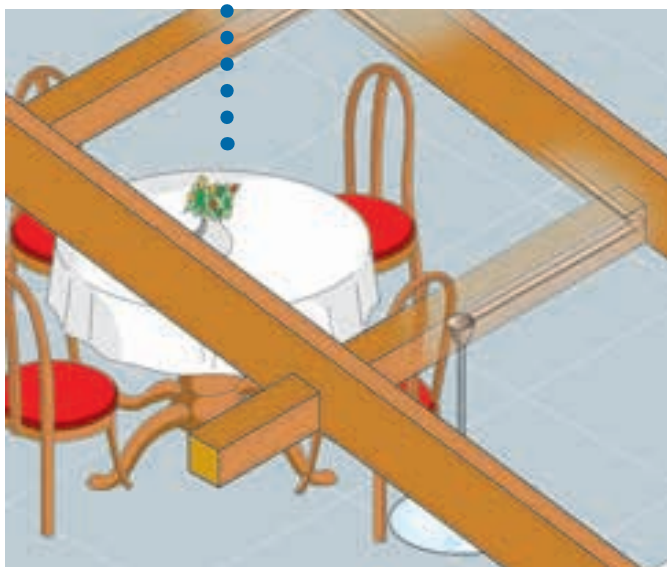


#### Il problema

In particolari ambienti, quali ad esempio balconi e terrazzi coperti, si presenta spesso il problema di come realizzare un impianto di distribuzione elettrica che soddisfi pienamente tutte le esigenze installative e sia allo stesso tempo perfettamente integrato nel contesto.

#### La soluzione proposta da ABB

Le canaline in plastica di ABB rappresentano una valida soluzione al problema. Grazie alla disponibilità di numerosi elementi lineari è possibile mascherare il passaggio dei cavi a doppio isolamento e realizzare così un impianto di distribuzione elettrica completo e capillare.



#### I componenti ABB utilizzati

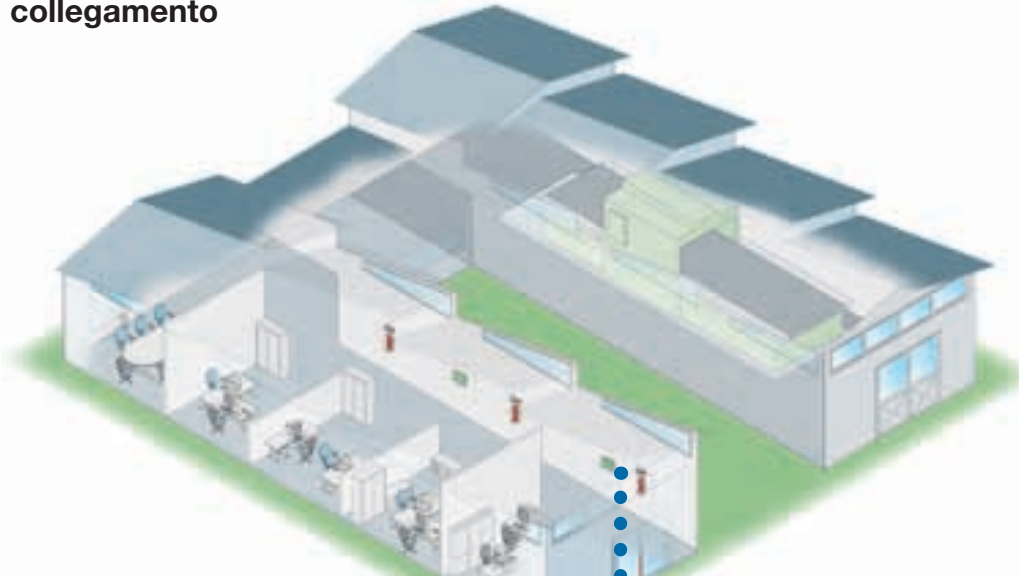
Per il passaggio dei cavi sono stati utilizzati minicanali attrezzati con coperchio avvolgente di dimensioni 30x17 (art. 41 113). Gli elementi a parete sono collegati con quelli a soffitto tramite l'apposita deviazione a "T" parete/soffitto (art. 41 913). Per completare il sistema possono essere installati vari accessori: deviazione a "T" (art. 41 313); testata di chiusura (art. 41 613); deviazione piana regolabile (art. 41 213), ecc.



## Schede applicative

Impiego dei sistemi di canalizzazione in plastica con inserimento di elementi di interfaccia diversificati

### Esempio di applicazione in corridoi/spazi di collegamento



### Il problema

La realizzazione di un impianto di distribuzione elettrica in corridoi e spazi di collegamento comporta spesso qualche difficoltà nel conciliare le molteplici esigenze installative di questi particolari ambienti. In particolare occorre prevedere, oltre ad un'adeguata illuminazione, l'installazione di dispositivi di sicurezza e la presenza di elementi strutturali che rispondano alle specifiche esigenze informative legate alla funzione di questi luoghi.

2

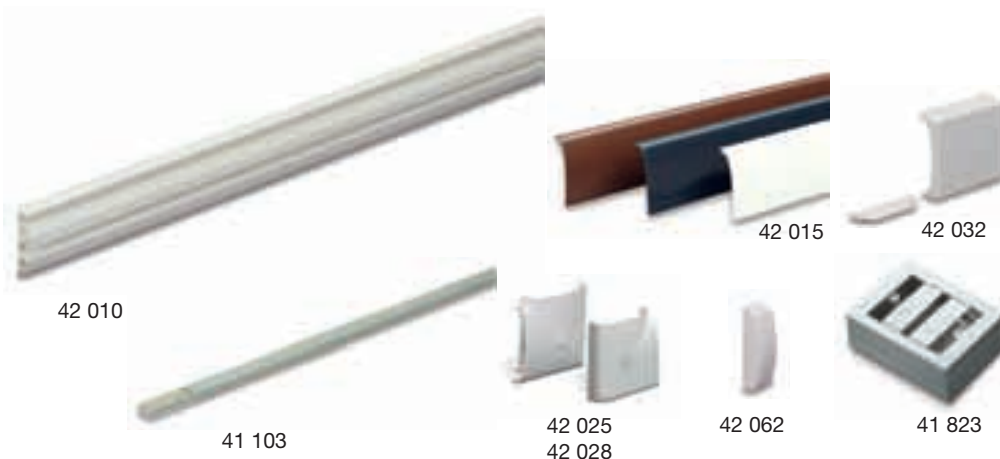
### La soluzione proposta da ABB

Le canaline in plastica di ABB rappresentano sicuramente una soluzione semplice e funzionale per queste particolari situazioni: i diversi componenti, infatti, possono essere utilizzati per raccordare gli elementi impiantistici con i dispositivi di sicurezza, correlare l'illuminazione con le esigenze informative, ecc. L'utilizzo di un sistema di canalizzazione, inoltre, assicura estrema versatilità all'impianto: grazie alla gamma disponibile, infatti, sarà possibile effettuare senza difficoltà eventuali modifiche o ampliamenti quando richiesto.



### I componenti ABB utilizzati

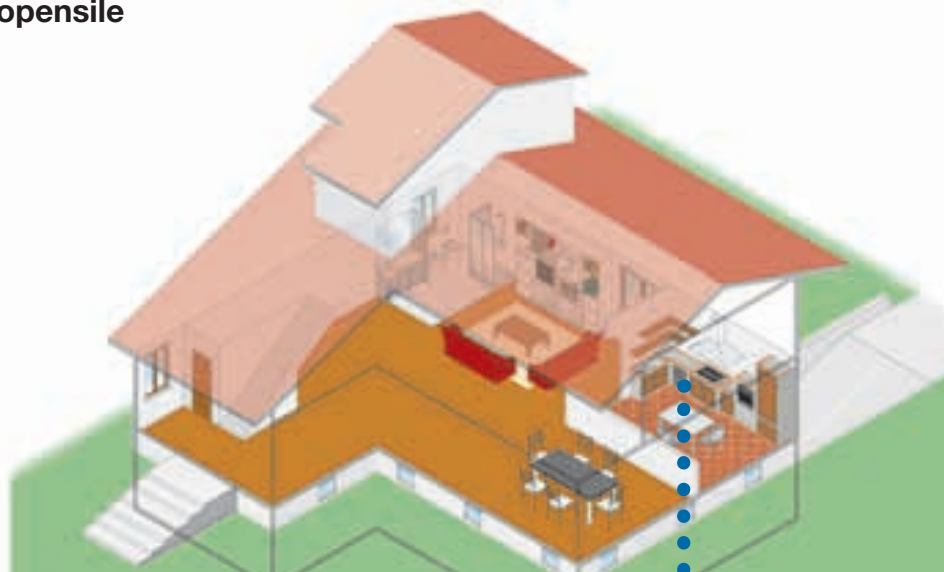
Nella proposta illustrata è stato utilizzato un canale a battiscopa appoggiato a pavimento (art. 42 010), con relativo coperchio (art. 42 015), cui si raccorda, tramite l'apposita deviazione piana a 90° (art. 42 025 o 42 028), un altro canale battiscopa (art. 42 010) con coperchio (art. 42 015). Dall'elemento verticale esce un minicanale 30x10 (art. 41 103) che termina con una scatola portafrutti (art. 41 823). Per il raccordo tra minicanali e canale a cornice si utilizza la scatola di derivazione piana (art. 42 032).



## Schede applicative

Impiego dei sistemi di canalizzazione in plastica con integrazione agli elementi di arredo

### Esempio di applicazione per elementi sottomensola/elementi sottopensile

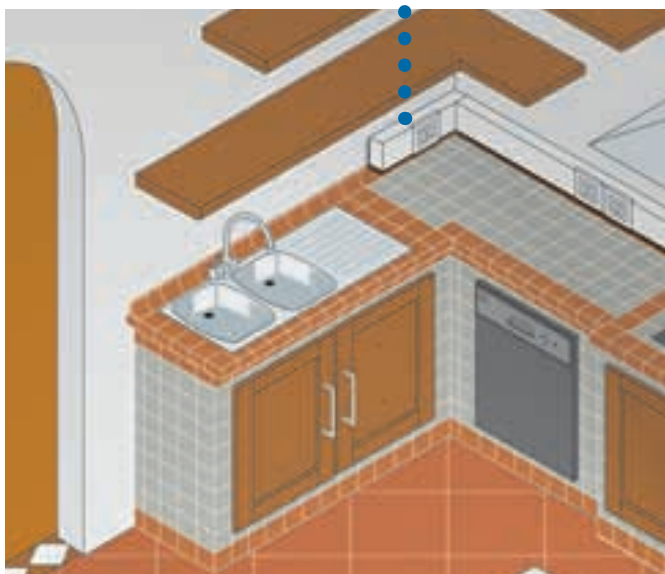


#### Il problema

L'uso sempre più diffuso di elettrodomestici e apparecchiature elettriche nei locali di studio, nelle camerette dei ragazzi e nelle cucine implica la necessità di avere a disposizione un impianto di distribuzione elettrica che si inserisca in modo armonico nell'arredamento e che sia in grado di rispondere alle molteplici esigenze di questi locali (non solo distribuzione elettrica quindi, ma anche illuminazione e possibilità di integrazione con altri accessori).

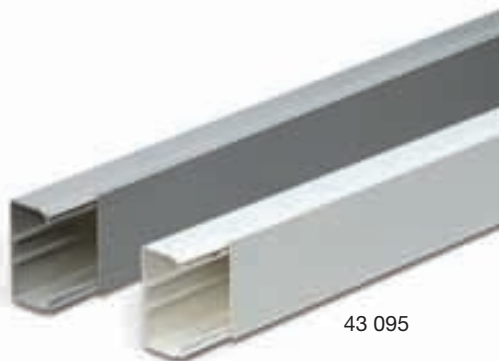
#### La soluzione proposta da ABB

Le canaline in plastica di ABB rispondono in modo funzionale a questo tipo di problema: utilizzate come elementi sottomensola o sottopensile, infatti, garantiscono la necessaria flessibilità e risultano particolarmente comode nell'uso.



#### I componenti ABB utilizzati

Nel disegno è stato utilizzato un canale da parete portacavi e porta-apparecchi 100x60 (art. 43 095) finito alle estremità con testate di chiusura (art. 43 404). Su di esso sono installate scatole portafrutti (art. 03 724) e placche di finitura per 3 frutti (art. 43 744).



43 095



43 404



03 724

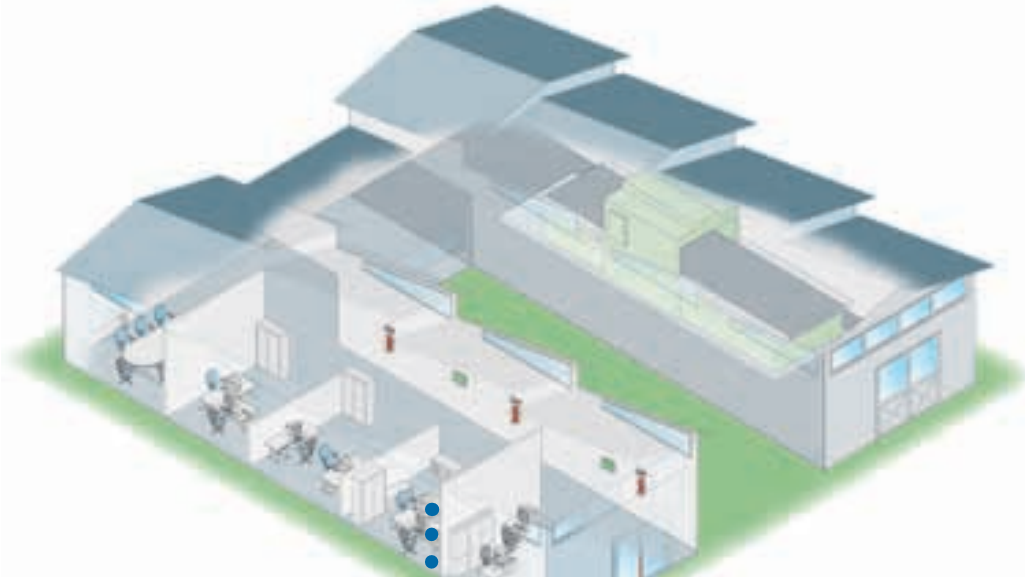


43 744

## Schede applicative

Impiego dei sistemi di canalizzazione in plastica con inserimento di elementi di interfaccia diversificati

### Esempio di applicazione in scrivanie/banchi di scuola/sale di lettura



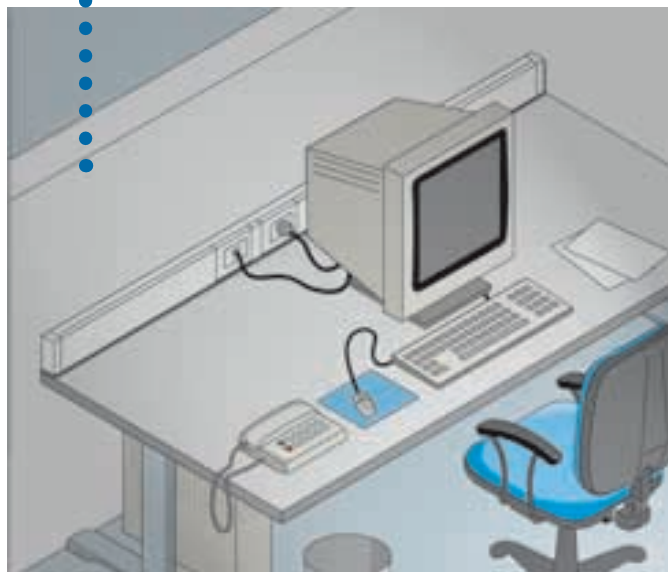
### Il problema

L'allestimento delle postazioni di lavoro in un ufficio così come nei laboratori scolastici o nelle sale di lettura di biblioteche, musei ecc. richiede che nel progetto sia contemplato il maggior numero di ampliamenti funzionali; in particolare occorre prevedere l'integrazione di apparecchiature elettroniche supplementari (es. nuove periferiche/computer portatili) senza necessità di modificare gli arredi in occasione di ogni successiva variazione nell'organizzazione dei servizi accessibili dalle postazioni stesse.

2

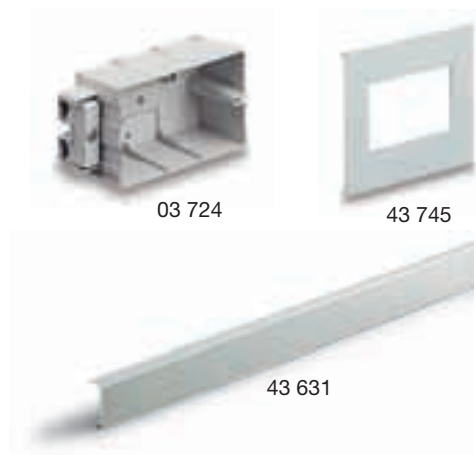
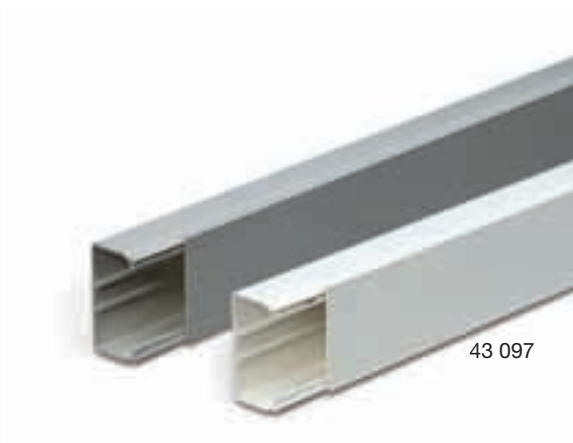
### La soluzione proposta da ABB

Attrezzando il tavolo di lavoro con un sistema di canalizzazione è possibile all'occorrenza ampliare il numero e la tipologia di allacciamenti (circuiti elettrici, telefonia, trasmissioni dati, ecc.) mediante la semplice aggiunta di scatole portafrutti, scatole di derivazione e altri elementi che, estendendone la destinazione d'uso, contemporaneamente rispettino le scelte effettuate in fase progettuale.



### I componenti ABB utilizzati

Nella proposta illustrata nel disegno alla parete di appoggio del tavolo di lavoro è stato installato un canale portacavi e porta apparecchi 150x60 (art. 43 097) con separatore (art. 43 631) per tenere separati i circuiti energia e dati. Sono state poi fissate due scatole portafrutti (art. 03 724) complete di placca di finitura (art. 43 745), per un totale di sei frutti installati.







## Indice

Canali e altri componenti.....3/2



### **Caratteristiche tecniche**

- grado di protezione IP40
- **colore bianco RAL 9001**
- materiale plastico isolante, antiurto ed autoestinguente
- barre di lunghezza standard 2 m complete di coperchio
- accessorio e coperchio montabili a scatto sul canale
- coperchio asportabile mediante utilizzo di attrezzo

# Canali per impianti di condizionamento

## Canali e altri componenti



| Articolo | Dimensioni BxH (mm) | Colore | Imb. - metri |
|----------|---------------------|--------|--------------|
|----------|---------------------|--------|--------------|

### Canali con coperchio

|            |        |        |    |
|------------|--------|--------|----|
| 1SL9200A00 | 60x40  | Bianco | 30 |
| 1SL9201A00 | 80x60  | Bianco | 16 |
| 1SL9202A00 | 100x60 | Bianco | 16 |

| Articolo | Dimensioni BxH (mm) | Colore | Imb. - pezzi |
|----------|---------------------|--------|--------------|
|----------|---------------------|--------|--------------|

### Deviazione piana 90°

|            |        |        |    |
|------------|--------|--------|----|
| 1SL9210A00 | 60x40  | Bianco | 10 |
| 1SL9211A00 | 80x60  | Bianco | 10 |
| 1SL9212A00 | 100x60 | Bianco | 10 |

### Deviazione interna 90°

|            |        |        |    |
|------------|--------|--------|----|
| 1SL9215A00 | 60x40  | Bianco | 10 |
| 1SL9216A00 | 80x60  | Bianco | 10 |
| 1SL9217A00 | 100x60 | Bianco | 10 |

### Deviazione esterna 90°

|            |        |        |    |
|------------|--------|--------|----|
| 1SL9220A00 | 60x40  | Bianco | 10 |
| 1SL9221A00 | 80x60  | Bianco | 10 |
| 1SL9222A00 | 100x60 | Bianco | 10 |

### Testata di chiusura

|            |        |        |    |
|------------|--------|--------|----|
| 1SL9225A00 | 60x40  | Bianco | 20 |
| 1SL9226A00 | 80x60  | Bianco | 20 |
| 1SL9227A00 | 100x60 | Bianco | 20 |

### Passaggio a muro curvo

|            |        |        |    |
|------------|--------|--------|----|
| 1SL9230A00 | 60x40  | Bianco | 10 |
| 1SL9231A00 | 80x60  | Bianco | 10 |
| 1SL9232A00 | 100x60 | Bianco | 10 |



# Canali per impianti di condizionamento

## Canali e altri componenti

3



| Articolo | Dimensioni BxH (mm) | Colore | Imb. - pezzi |
|----------|---------------------|--------|--------------|
|----------|---------------------|--------|--------------|

### Passaggio a muro lineare

|            |        |        |    |
|------------|--------|--------|----|
| 1SL9235A00 | 60x40  | Bianco | 20 |
| 1SL9236A00 | 80x60  | Bianco | 20 |
| 1SL9237A00 | 100x60 | Bianco | 20 |

### Derivazione a "T"

|            |        |        |    |
|------------|--------|--------|----|
| 1SL9240A00 | 60x40  | Bianco | 10 |
| 1SL9241A00 | 80x60  | Bianco | 10 |
| 1SL9242A00 | 100x60 | Bianco | 10 |

### Mostrina coprigiunzione

|            |        |        |    |
|------------|--------|--------|----|
| 1SL9245A00 | 60x40  | Bianco | 20 |
| 1SL9246A00 | 80x60  | Bianco | 20 |
| 1SL9247A00 | 100x60 | Bianco | 20 |

## Indice

|   |     |
|---|-----|
| Minicanali autoadesivi .....              | 4/2 |
| Minicanali attrezzati .....               | 4/4 |
| Accessori per minicanali attrezzati ..... | 4/8 |



## Caratteristiche tecniche

- disponibili in due versioni:
  - senza coperchio, adatti per l'inserimento a pressione dei cavi singoli (circuiti d'antenna, telefonici ed elettrici)
  - con coperchio cernierato che facilita il posizionamento dei cavi durante l'installazione
- **colore bianco RAL 9016**
- materiale plastico isolante, antiurto ed autoestinguente secondo Norma UL 94 V0 e resistente al calore anormale ed al fuoco fino a 960 °C (prova del filo incandescente) secondo Norma IEC 60695-2-11
- stabilità dimensionale da -20 a +60 °C
- resistente ad acidi, olii, grassi
- barre di lunghezza standard 2 m
- fondo con autoadesivo per un facile posizionamento
- adesivo a base acrilica resistente alla luce ed all'invecchiamento
- campo di applicazione: civile

# Minicanali

## Minicanali autoadesivi



| Articolo | Dimensioni BxH (mm) | Per cavi Ø (mm) | Peso kg/m | Conf./Imb. - metri |
|----------|---------------------|-----------------|-----------|--------------------|
|----------|---------------------|-----------------|-----------|--------------------|

### Minicanali senza coperchio

|        |       |       |      |     |
|--------|-------|-------|------|-----|
| 41 010 | 7,5x7 | 4-5,5 | 0,03 | 176 |
| 41 015 | 10x9  | 6-8   | 0,04 | 140 |
| 41 020 | 12x11 | 8-10  | 0,04 | 104 |

### Minicanali con coperchio cernierato

|        |           |  |      |     |
|--------|-----------|--|------|-----|
| 41 040 | 9x4,5     |  | 0,03 | 224 |
| 41 045 | 12,5x7    |  | 0,04 | 100 |
| 41 050 | 12,5x12,5 |  | 0,08 | 60  |
| 41 055 | 17x17     |  | 0,09 | 32  |

| Articolo | Descrizione (mm) | Conf./Imb. - N. pezzi |
|----------|------------------|-----------------------|
|----------|------------------|-----------------------|

### Nastro biadesivo

Si fissa sulla base di minicanali o canaline per facilitare la posa in opera (rotolo da 50 m).

|        |                        |    |
|--------|------------------------|----|
| 05 930 | Rotolo da 50 m, H 6 mm | 10 |
| 05 932 | Rotolo da 50 m, H 9 mm | 10 |

### Cesoia tagliacanaline

|        |  |   |
|--------|--|---|
| 05 920 | Taglio a 45° e 90° - max canalina 40x17 mm | 1 |
|--------|--|---|

### Collante

|        |                           |      |
|--------|---------------------------|------|
| 05 940 | Tubo collante per pistola | 1/16 |
|--------|---------------------------|------|



## Caratteristiche tecniche

- grado di protezione IP40
- colori:
  - **bianco RAL 9016**
  - grigio RAL 7035
  - marrone RAL 8014
- materiale plastico isolante, antiurto ed autoestinguente secondo Norma UL 94 V0 e resistente al calore anormale e al fuoco fino a 960 °C (prova del filo incandescente) secondo IEC 60695-2-11
- stabilità dimensionale da -20 a +60 °C
- resistente ad acidi, olii, grassi
- grado resistenza agli urti: 6 joule
- installazione sia da parete che da soffitto e fissaggio a mezzo tasselli
- adatti sia come canali portacavi che come canali porta-apparecchi (esterni)
- 2 tipologie di coperchio, standard e avvolgente
- **coperchio montato** (escluso H 30)
- accessori comuni alle due tipologie di coperchio
- barre di lunghezza standard 2 m complete di coperchio
- fori per fissaggio a muro predisposti sulla base
- campo di applicazione: civile

15L080041 F0001



a marchio IMQ  
secondo Norma CEI 23-32+V1

# Minicanali

## Minicanali attrezzati



| Articolo | Dimensioni BxH (mm) | Scomparti | Colore | Conf./Imb. - metri |
|----------|---------------------|-----------|--------|--------------------|
|----------|---------------------|-----------|--------|--------------------|

### Minicanali con coperchio standard

|        |             |   |         |    |
|--------|-------------|---|---------|----|
| 41 080 | 20x10 [IMQ] | 1 | Bianco  | 96 |
| 41 081 | 20x10 [IMQ] | 2 | Bianco  | 96 |
| 41 083 | 30x10 [IMQ] | 1 | Bianco  | 64 |
| 41 084 | 30x10 [IMQ] | 2 | Bianco  | 64 |
| 41 110 | 15x17 [IMQ] | 1 | Bianco  | 92 |
| 41 091 | 30x17 [IMQ] | 1 | Bianco  | 72 |
| 41 092 | 40x17 [IMQ] | 2 | Bianco  | 48 |
| 41 093 | 60x17 [IMQ] | 3 | Bianco  | 36 |
| 41 117 | 25x30 [IMQ] | 1 | Bianco  | 60 |
| 41 119 | 40x30 [IMQ] | 1 | Bianco  | 40 |
| 01 160 | 15x17 [IMQ] | 1 | Grigio  | 92 |
| 01 180 | 15x17 [IMQ] | 1 | Marrone | 92 |

### Minicanali con coperchio avvolgente\*

|        |             |   |         |    |
|--------|-------------|---|---------|----|
| 41 101 | 20x10 [IMQ] | 1 | Bianco  | 96 |
| 41 102 | 20x10 [IMQ] | 2 | Bianco  | 96 |
| 41 103 | 30x10 [IMQ] | 1 | Bianco  | 64 |
| 41 104 | 30x10 [IMQ] | 2 | Bianco  | 64 |
| 41 106 | 40x10 [IMQ] | 2 | Bianco  | 48 |
| 41 111 | 15x17 [IMQ] | 1 | Bianco  | 92 |
| 41 113 | 30x17 [IMQ] | 1 | Bianco  | 72 |
| 41 114 | 30x17 [IMQ] | 2 | Bianco  | 72 |
| 41 115 | 40x17 [IMQ] | 2 | Bianco  | 48 |
| 41 116 | 60x17 [IMQ] | 3 | Bianco  | 36 |
| 41 120 | 60x30 [IMQ] | 3 | Bianco  | 34 |
| 01 151 | 20x10 [IMQ] | 1 | Grigio  | 96 |
| 01 163 | 30x17 [IMQ] | 1 | Grigio  | 72 |
| 01 171 | 20x10 [IMQ] | 1 | Marrone | 96 |
| 01 183 | 30x17 [IMQ] | 1 | Marrone | 72 |

\* Coperchi smontabili solo con l'utilizzo di un attrezzo

| Articolo | Dimensioni canale BxH (mm) | Colore | Conf./Imb. - N. pezzi |
|----------|----------------------------|--------|-----------------------|
|----------|----------------------------|--------|-----------------------|

### Deviazione piana regolabile

|        |             |         |    |
|--------|-------------|---------|----|
| 41 202 | 20x10 [IMQ] | Bianco  | 40 |
| 41 204 | 30x10 [IMQ] | Bianco  | 40 |
| 41 206 | 40x10 [IMQ] | Bianco  | 40 |
| 41 210 | 15x17 [IMQ] | Bianco  | 40 |
| 41 213 | 30x17 [IMQ] | Bianco  | 40 |
| 41 215 | 40x17 [IMQ] | Bianco  | 40 |
| 41 216 | 60x17 [IMQ] | Bianco  | 20 |
| 41 217 | 25x30 [IMQ] | Bianco  | 40 |
| 41 219 | 40x30 [IMQ] | Bianco  | 20 |
| 41 220 | 60x30 [IMQ] | Bianco  | 10 |
| 01 252 | 20x10 [IMQ] | Grigio  | 40 |
| 01 260 | 15x17 [IMQ] | Grigio  | 40 |
| 01 263 | 30x17 [IMQ] | Grigio  | 40 |
| 01 272 | 20x10 [IMQ] | Marrone | 40 |
| 01 280 | 15x17 [IMQ] | Marrone | 40 |
| 01 283 | 30x17 [IMQ] | Marrone | 40 |

# Minicanali

## Minicanali attrezzati

4



1SLC80045F0001



1SLC80046F0001



1SLC80047F0001

| Articolo                      | Dimensioni canale BxH (mm) | Colore  | N. pezzi |
|-------------------------------|----------------------------|---------|----------|
| <b>Deviazione piana a "T"</b> |                            |         |          |
| 41 302                        | 20x10 [IMQ]                | Bianco  | 40       |
| 41 304                        | 30x10 [IMQ]                | Bianco  | 40       |
| 41 306                        | 40x10 [IMQ]                | Bianco  | 40       |
| 41 310                        | 15x17 [IMQ]                | Bianco  | 40       |
| 41 313                        | 30x17 [IMQ]                | Bianco  | 40       |
| 41 315                        | 40x17 [IMQ]                | Bianco  | 40       |
| 41 316                        | 60x17 [IMQ]                | Bianco  | 40       |
| 41 317                        | 25x30 [IMQ]                | Bianco  | 40       |
| 41 319                        | 40x30 [IMQ]                | Bianco  | 40       |
| 41 320                        | 60x30 [IMQ]                | Bianco  | 20       |
| 01 352                        | 20x10 [IMQ]                | Grigio  | 40       |
| 01 360                        | 15x17 [IMQ]                | Grigio  | 40       |
| 01 363                        | 30x17 [IMQ]                | Grigio  | 40       |
| 01 372                        | 20x10 [IMQ]                | Marrone | 40       |
| 01 380                        | 15x17 [IMQ]                | Marrone | 40       |
| 01 383                        | 30x17 [IMQ]                | Marrone | 40       |

### Deviazione interna regolabile

|        |             |         |    |
|--------|-------------|---------|----|
| 41 402 | 20x10 [IMQ] | Bianco  | 40 |
| 41 404 | 30x10 [IMQ] | Bianco  | 40 |
| 41 406 | 40x10 [IMQ] | Bianco  | 40 |
| 41 410 | 15x17 [IMQ] | Bianco  | 40 |
| 41 413 | 30x17 [IMQ] | Bianco  | 40 |
| 41 415 | 40x17 [IMQ] | Bianco  | 40 |
| 41 416 | 60x17 [IMQ] | Bianco  | 40 |
| 41 417 | 25x30 [IMQ] | Bianco  | 40 |
| 41 419 | 40x30 [IMQ] | Bianco  | 20 |
| 41 420 | 60x30 [IMQ] | Bianco  | 20 |
| 01 452 | 20x10 [IMQ] | Grigio  | 40 |
| 01 460 | 15x17 [IMQ] | Grigio  | 40 |
| 01 463 | 30x17 [IMQ] | Grigio  | 40 |
| 01 472 | 20x10 [IMQ] | Marrone | 40 |
| 01 480 | 15x17 [IMQ] | Marrone | 40 |
| 01 483 | 30x17 [IMQ] | Marrone | 40 |

### Deviazione esterna regolabile

|        |             |         |    |
|--------|-------------|---------|----|
| 41 502 | 20x10 [IMQ] | Bianco  | 40 |
| 41 504 | 30x10 [IMQ] | Bianco  | 40 |
| 41 506 | 40x10 [IMQ] | Bianco  | 40 |
| 41 510 | 15x17 [IMQ] | Bianco  | 40 |
| 41 513 | 30x17 [IMQ] | Bianco  | 40 |
| 41 515 | 40x17 [IMQ] | Bianco  | 40 |
| 41 516 | 60x17 [IMQ] | Bianco  | 40 |
| 41 517 | 25x30 [IMQ] | Bianco  | 40 |
| 41 519 | 40x30 [IMQ] | Bianco  | 20 |
| 41 520 | 60x30 [IMQ] | Bianco  | 20 |
| 01 552 | 20x10 [IMQ] | Grigio  | 40 |
| 01 560 | 15x17 [IMQ] | Grigio  | 40 |
| 01 563 | 30x17 [IMQ] | Grigio  | 40 |
| 01 572 | 20x10 [IMQ] | Marrone | 40 |
| 01 580 | 15x17 [IMQ] | Marrone | 40 |
| 01 583 | 30x17 [IMQ] | Marrone | 40 |

# Minicanali

## Minicanali attrezzati



1SLC8004RF0001



1SLC6004F0001



1SLC80050F0001

| Articolo | Dimensioni canale BxH (mm) | Colore | N. pezzi |
|----------|----------------------------|--------|----------|
|----------|----------------------------|--------|----------|

### Testata di chiusura

|        |             |         |    |
|--------|-------------|---------|----|
| 41 602 | 20x10 [IMQ] | Bianco  | 40 |
| 41 604 | 30x10 [IMQ] | Bianco  | 40 |
| 41 606 | 40x10 [IMQ] | Bianco  | 40 |
| 41 610 | 15x17 [IMQ] | Bianco  | 40 |
| 41 613 | 30x17 [IMQ] | Bianco  | 40 |
| 41 615 | 40x17 [IMQ] | Bianco  | 40 |
| 41 616 | 60x17 [IMQ] | Bianco  | 40 |
| 41 617 | 25x30 [IMQ] | Bianco  | 40 |
| 41 619 | 40x30 [IMQ] | Bianco  | 40 |
| 41 620 | 60x30 [IMQ] | Bianco  | 40 |
| 01 652 | 20x10 [IMQ] | Grigio  | 40 |
| 01 660 | 15x17 [IMQ] | Grigio  | 40 |
| 01 663 | 30x17 [IMQ] | Grigio  | 40 |
| 01 672 | 20x10 [IMQ] | Marrone | 40 |
| 01 680 | 15x17 [IMQ] | Marrone | 40 |
| 01 683 | 30x17 [IMQ] | Marrone | 40 |

### Giunto piano

|        |             |         |    |
|--------|-------------|---------|----|
| 41 702 | 20x10 [IMQ] | Bianco  | 40 |
| 41 704 | 30x10 [IMQ] | Bianco  | 40 |
| 41 706 | 40x10 [IMQ] | Bianco  | 40 |
| 41 710 | 15x17 [IMQ] | Bianco  | 40 |
| 41 713 | 30x17 [IMQ] | Bianco  | 40 |
| 41 715 | 40x17 [IMQ] | Bianco  | 40 |
| 41 716 | 60x17 [IMQ] | Bianco  | 40 |
| 41 717 | 25x30 [IMQ] | Bianco  | 40 |
| 41 719 | 40x30 [IMQ] | Bianco  | 40 |
| 41 720 | 60x30 [IMQ] | Bianco  | 40 |
| 01 752 | 20x10 [IMQ] | Grigio  | 40 |
| 01 760 | 15x17 [IMQ] | Grigio  | 40 |
| 01 763 | 30x17 [IMQ] | Grigio  | 40 |
| 01 772 | 20x10 [IMQ] | Marrone | 40 |
| 01 780 | 15x17 [IMQ] | Marrone | 40 |
| 01 783 | 30x17 [IMQ] | Marrone | 40 |

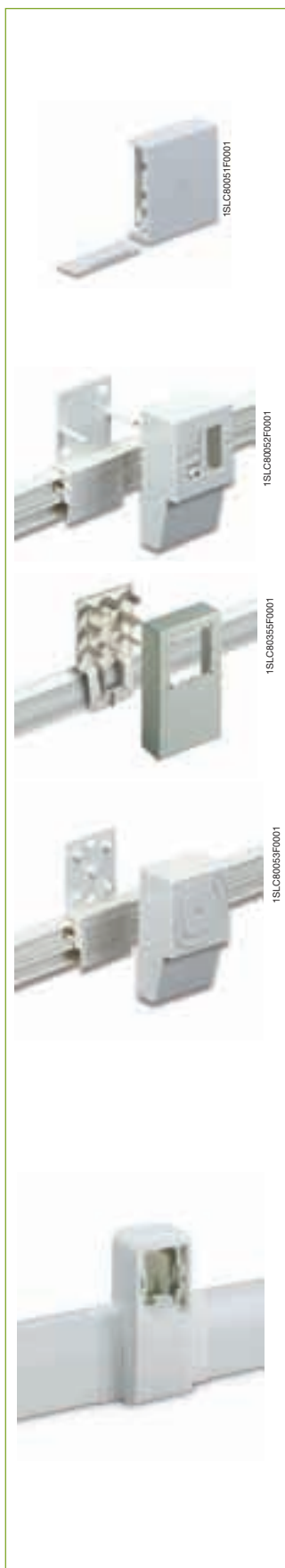
### Derivazione a "T" parete/soffitto

|        |             |         |    |
|--------|-------------|---------|----|
| 41 902 | 20x10 [IMQ] | Bianco  | 20 |
| 41 904 | 30x10 [IMQ] | Bianco  | 10 |
| 41 906 | 40x10 [IMQ] | Bianco  | 10 |
| 41 910 | 15x17 [IMQ] | Bianco  | 20 |
| 41 913 | 30x17 [IMQ] | Bianco  | 10 |
| 41 915 | 40x17 [IMQ] | Bianco  | 10 |
| 41 916 | 60x17 [IMQ] | Bianco  | 10 |
| 41 917 | 25x30 [IMQ] | Bianco  | 10 |
| 41 919 | 40x30 [IMQ] | Bianco  | 10 |
| 41 920 | 60x30 [IMQ] | Bianco  | 10 |
| 01 930 | 20x10 [IMQ] | Grigio  | 20 |
| 01 932 | 15x17 [IMQ] | Grigio  | 20 |
| 01 934 | 30x17 [IMQ] | Grigio  | 10 |
| 01 940 | 20x10 [IMQ] | Marrone | 20 |
| 01 942 | 15x17 [IMQ] | Marrone | 20 |
| 01 944 | 30x17 [IMQ] | Marrone | 10 |



# Minicanali

## Accessori per minicanali attrezzati



| Articolo | Altezza canale (mm) | Colore | Conf./Imb. - N. pezzi |
|----------|---------------------|--------|-----------------------|
|----------|---------------------|--------|-----------------------|

### Scatola per derivazioni piane

Completa di diaframma separatore per evitare promiscuità tra circuiti diversi.

|        |                    |         |      |
|--------|--------------------|---------|------|
| 41 800 | 10 - 17 [IMQ]      | Bianco  | 1/60 |
| 41 803 | 10 - 17 - 30 [IMQ] | Bianco  | 1/40 |
| 01 802 | 10 - 17 [IMQ]      | Grigio  | 1/60 |
| 01 804 | 10 - 17 - 30 [IMQ] | Grigio  | 1/40 |
| 01 801 | 10 - 17 [IMQ]      | Marrone | 1/60 |
| 01 805 | 10 - 17 - 30 [IMQ] | Marrone | 1/40 |

| Articolo | Descrizione (mm) | Colore | Conf./Imb. - N. pezzi |
|----------|------------------|--------|-----------------------|
|----------|------------------|--------|-----------------------|

### Torretta portafrutti (standard italiano)

Per 2 frutti Vimar serie 8000 o frutti Magic BTicino tramite adattatore in dotazione.

Fianchi laterali pretranciati per minicanali H 10 e H 17 (escluso 60x17).

|        |                |         |      |
|--------|----------------|---------|------|
| 41 806 | 2 frutti [IMQ] | Bianco  | 1/60 |
| 01 808 | 2 frutti [IMQ] | Grigio  | 1/60 |
| 01 810 | 2 frutti [IMQ] | Marrone | 1/60 |

|        |                    |         |      |
|--------|--------------------|---------|------|
| 41 818 | Inter. 60 mm [IMQ] | Bianco  | 1/20 |
| 01 820 | Inter. 60 mm [IMQ] | Grigio  | 1/20 |
| 01 821 | Inter. 60 mm [IMQ] | Marrone | 1/20 |

### Torretta telefonica

Per il montaggio di una presa unificata telefonica.

Fianchi laterali pretranciati per minicanali H 10 e H 17 (escluso 60x17).

|        |                        |         |      |
|--------|------------------------|---------|------|
| 41 812 | Presa telefonica [IMQ] | Bianco  | 1/60 |
| 01 814 | Presa telefonica [IMQ] | Grigio  | 1/60 |
| 01 816 | Presa telefonica [IMQ] | Marrone | 1/60 |

Torrette e scatole portafrutti devono essere installate all'altezza minima di 175 mm dall'asse di inserzione della presa al pavimento, secondo Norma CEI 64-8

| Articolo | Apparecchio | Moduli | Montaggio | Colore | Conf./Imb. - N. pezzi |
|----------|-------------|--------|-----------|--------|-----------------------|
|----------|-------------|--------|-----------|--------|-----------------------|

### Torretta portafrutti (standard francese)

Per 1/2 apparecchi di tipo Galion e Mosaic. Fianchi laterali pretranciati per minicanali H 10, H 17 e H 30.

|        |        |   |                       |        |      |
|--------|--------|---|-----------------------|--------|------|
| 41 840 | Galion | 1 | Orizzontale           | Bianco | 1/60 |
| 41 842 | Galion | 1 | Verticale             | Bianco | 1/60 |
| 41 844 | Galion | 2 | Orizzontale           | Bianco | 1/60 |
| 41 846 | Mosaic | 2 | Orizzontale/Verticale | Bianco | 1/60 |

### Torretta portafrutti (standard spagnolo)

Per 2 e 4 apparecchi di tipo Stylo. Fianchi laterali pretranciati per minicanali H 10, H 17 e H 30.

|        |       |   |                       |        |      |
|--------|-------|---|-----------------------|--------|------|
| 41 850 | Stylo | 2 | Orizzontale/Verticale | Bianco | 1/16 |
| 41 854 | Stylo | 4 | Orizzontale           | Bianco | 1/60 |

# Minicanali

## Accessori per minicanali attrezzati



1SLC08064F0001



1SLC08065F0001



1SLC08066F0001



1SLC08067F0001

| Articolo | Descrizione (mm) | Colore | Conf./Imb. - N. pezzi |
|----------|------------------|--------|-----------------------|
|----------|------------------|--------|-----------------------|

### Cornice per scatola ad incasso

Per la derivazione con minicanali H 10 mm. Fissaggio con 2 viti in dotazione su scatola portafrutti da incasso.

|        |                |        |      |
|--------|----------------|--------|------|
| 41 829 | Interasse 83,5 | Bianco | 1/10 |
|--------|----------------|--------|------|

| Articolo | Descrizione (mm) | Colori | Conf./Imb. - N. pezzi |
|----------|------------------|--------|-----------------------|
|----------|------------------|--------|-----------------------|

### Scatola portafrutti

Fianchi laterali pretranciati per minicanali H 10, 17, 30.

Per il montaggio di una presa telefonica su scatola con interasse 83,5 mm utilizzare coperchio fornito a parte (art. 42 112).

#### Scatola per 2 frutti (o griffe)

|        |                       |         |      |
|--------|-----------------------|---------|------|
| 42 096 | Inter. 60/67 mm [IMQ] | Bianco  | 1/30 |
| 02 099 | Inter. 60/67 mm [IMQ] | Grigio  | 1/30 |
| 02 098 | Inter. 60/67 mm [IMQ] | Marrone | 1/30 |

#### Scatola per 3 frutti prof. 43 mm

|        |                      |         |      |
|--------|----------------------|---------|------|
| 41 823 | Inter. 83,5 mm [IMQ] | Bianco  | 1/28 |
| 01 826 | Inter. 83,5 mm [IMQ] | Grigio  | 1/28 |
| 01 828 | Inter. 83,5 mm [IMQ] | Marrone | 1/28 |

#### Scatola per 3 frutti prof. 53 mm

|        |                      |         |      |
|--------|----------------------|---------|------|
| 41 822 | Inter. 83,5 mm [IMQ] | Bianco  | 1/24 |
| 01 825 | Inter. 83,5 mm [IMQ] | Grigio  | 1/24 |
| 01 827 | Inter. 83,5 mm [IMQ] | Marrone | 1/24 |

#### Scatola per 4 frutti

|        |                     |         |      |
|--------|---------------------|---------|------|
| 41 830 | Inter. 108 mm [IMQ] | Bianco  | 1/20 |
| 01 831 | Inter. 108 mm [IMQ] | Grigio  | 1/20 |
| 01 832 | Inter. 108 mm [IMQ] | Marrone | 1/20 |

### Coperchio interasse 83,5 mm

Fissaggio con 2 viti su scatola portafrutti.

|        |                        |        |    |
|--------|------------------------|--------|----|
| 42 112 | Presa telefonica [IMQ] | Bianco | 20 |
| 42 122 | Cieco [IMQ]            | Bianco | 20 |

### Raccordo per minicanali

In materiale termoplastico autoestinguente.

Si applica con gli apparecchi e le scatole stagne (vedi catalogo 1SLC001001D0902).

Grado di protezione IP40.

|        |   |        |    |
|--------|---|--------|----|
| 45 965 | Da Ø 20 mm a 15x17 mm [IMQ]             | Bianco | 20 |
| 45 966 | Da Ø 25 mm a 15x17-25x30 mm [IMQ]       | Bianco | 20 |
| 45 967 | Da Ø 32 mm a 15x17-25x30-40x30 mm [IMQ] | Bianco | 20 |
| 45 968 | Da Ø 20 mm a 20x10-30x10 mm [IMQ]       | Bianco | 20 |
| 45 969 | Da Ø 25 mm a 30x10-40x10 mm [IMQ]       | Bianco | 20 |
| 05 960 | Da Ø 20 mm a 15x17 mm [IMQ]             | Grigio | 20 |
| 05 963 | Da Ø 20 mm a 20x10-30x10 mm [IMQ]       | Grigio | 20 |





## Canali portacavi e porta-apparecchi

### Indice

|  |      |
|--|------|
| Canali portacavi e porta-apparecchi .....                                      | 5/2  |
| Accessori per canali portacavi e porta-apparecchi .....                        | 5/9  |
| Canali portacavi e porta-apparecchi rifiniti esteticamente.....                | 5/16 |
| Accessori per canali portacavi e porta-apparecchi rifiniti esteticamente ..... | 5/19 |



## Caratteristiche tecniche

- grado di protezione IP40
- proposti in due versioni:
  - portacavi
  - portacavi e porta-apparecchi
- colori:
  - **bianco RAL 9016**
  - grigio RAL 7030
- materiale plastico isolante ed antiurto, autoestinguente secondo Norma UL 94 V0 e resistente al calore anormale ed al fuoco fino a 960 °C (prova del filo incandescente) secondo Norma IEC 60695-2-11
- stabilità dimensionale da -20 a +60 °C
- resistente ad acidi, olii, grassi
- grado di resistenza agli urti: 6 joule
- barre di lunghezza standard 2 m complete di coperchio
- installazione sia da parete che da soffitto e fissaggio a mezzo tasselli
- fori per fissaggio a muro predisposti sulla base
- coperchi asportabili a mano e, utilizzando gli appositi traversini di irrigidimento, asportabili mediante l'uso di un attrezzo
- campi di applicazione: civile e terziario

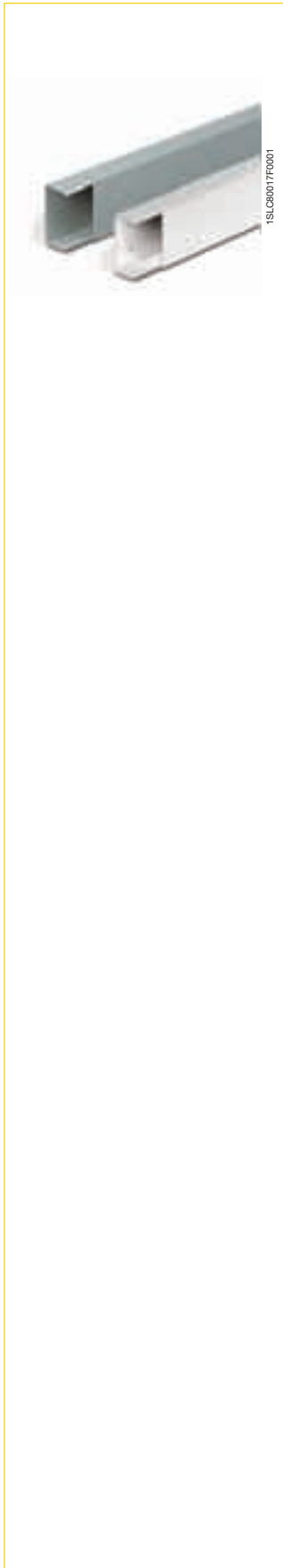
1SLC065BF0001



a marchio IMQ  
secondo Norma CEI 23-32+V1

# Canali portacavi e porta-apparecchi

## Canali portacavi e porta-apparecchi



| Articolo | Dimensioni B (mm) | Colore | Imballo/metri |
|----------|-------------------|--------|---------------|
|----------|-------------------|--------|---------------|

### Canali portacavi IP40

#### H 40

|        |           |        |    |
|--------|-----------|--------|----|
| 43 002 | 40 [IMQ]  | Bianco | 60 |
| 43 003 | 60 [IMQ]  | Bianco | 40 |
| 43 004 | 80 [IMQ]  | Bianco | 32 |
| 43 005 | 100 [IMQ] | Bianco | 24 |
| 43 006 | 120 [IMQ] | Bianco | 20 |
| 03 042 | 40 [IMQ]  | Grigio | 60 |
| 03 043 | 60 [IMQ]  | Grigio | 40 |
| 03 044 | 80 [IMQ]  | Grigio | 32 |
| 03 045 | 100 [IMQ] | Grigio | 24 |
| 03 046 | 120 [IMQ] | Grigio | 20 |

#### H 60

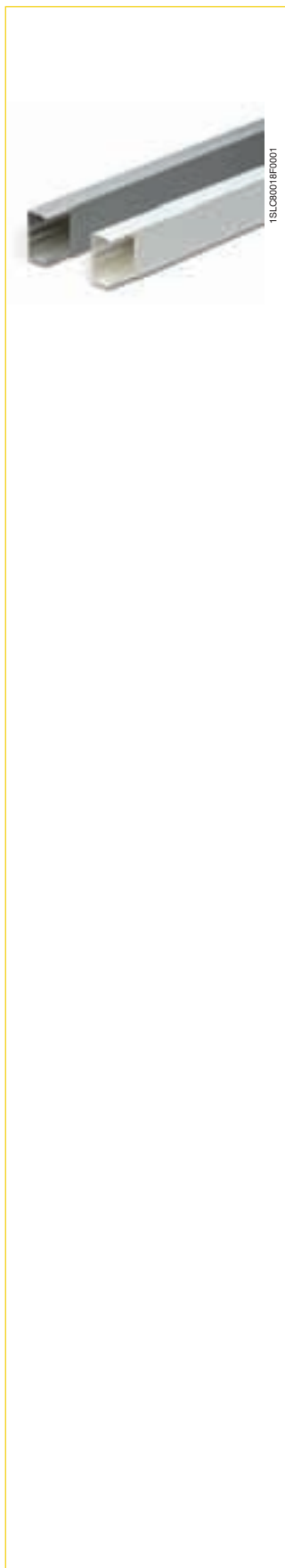
|        |           |        |    |
|--------|-----------|--------|----|
| 43 013 | 60 [IMQ]  | Bianco | 32 |
| 43 014 | 80 [IMQ]  | Bianco | 24 |
| 43 015 | 100 [IMQ] | Bianco | 18 |
| 43 016 | 120 [IMQ] | Bianco | 14 |
| 43 017 | 150 [IMQ] | Bianco | 12 |
| 43 018 | 200 [IMQ] | Bianco | 8  |
| 03 053 | 60 [IMQ]  | Grigio | 32 |
| 03 054 | 80 [IMQ]  | Grigio | 24 |
| 03 055 | 100 [IMQ] | Grigio | 18 |
| 03 056 | 120 [IMQ] | Grigio | 14 |
| 03 057 | 150 [IMQ] | Grigio | 12 |
| 03 058 | 200 [IMQ] | Grigio | 8  |

#### H 80

|        |           |        |    |
|--------|-----------|--------|----|
| 43 025 | 100 [IMQ] | Bianco | 16 |
| 43 026 | 120 [IMQ] | Bianco | 12 |
| 43 027 | 150 [IMQ] | Bianco | 8  |
| 43 028 | 200 [IMQ] | Bianco | 8  |
| 03 065 | 100 [IMQ] | Grigio | 16 |
| 03 066 | 120 [IMQ] | Grigio | 12 |
| 03 067 | 150 [IMQ] | Grigio | 8  |
| 03 068 | 200 [IMQ] | Grigio | 8  |

# Canali portacavi e porta-apparecchi

## Canali portacavi e porta-apparecchi



| Articolo | Dimensioni B (mm) | N. separatori applicabili | Colore | Imballo/metri |
|----------|-------------------|---------------------------|--------|---------------|
|----------|-------------------|---------------------------|--------|---------------|

### Canali portacavi e porta-apparecchi IP40

#### H 40

|         |           |   |        |    |
|---------|-----------|---|--------|----|
| 43 085* | 100 [IMQ] | 2 | Bianco | 24 |
| 43 086* | 120 [IMQ] | 4 | Bianco | 20 |
| 03 115* | 100 [IMQ] | 2 | Grigio | 24 |
| 03 116* | 120 [IMQ] | 4 | Grigio | 20 |

#### H 60

|         |           |   |        |    |
|---------|-----------|---|--------|----|
| 43 095* | 100 [IMQ] | 2 | Bianco | 18 |
| 43 096* | 120 [IMQ] | 4 | Bianco | 14 |
| 43 097* | 150 [IMQ] | 4 | Bianco | 12 |
| 43 098* | 200 [IMQ] | 6 | Bianco | 8  |
| 03 125* | 100 [IMQ] | 2 | Grigio | 18 |
| 03 126* | 120 [IMQ] | 4 | Grigio | 14 |
| 03 127* | 150 [IMQ] | 4 | Grigio | 12 |
| 03 128* | 200 [IMQ] | 6 | Grigio | 8  |

#### H 80

|         |           |   |        |   |
|---------|-----------|---|--------|---|
| 43 105* | 150 [IMQ] | 4 | Bianco | 8 |
| 43 106* | 200 [IMQ] | 6 | Bianco | 8 |
| 03 137* | 150 [IMQ] | 4 | Grigio | 8 |
| 03 138* | 200 [IMQ] | 6 | Grigio | 8 |

\* Ciascuna barra da 2 m è completa di 3 traversini fermafile di irrigidimento

# Canali portacavi e porta-apparecchi

## Canali portacavi e porta-apparecchi



| Articolo | Dimensioni canale BxH (mm) | Colore | Conf./Imb. - N. pezzi |
|----------|----------------------------|--------|-----------------------|
|----------|----------------------------|--------|-----------------------|

### Deviazione piana a 90°, IP40

|        |              |        |        |
|--------|--------------|--------|--------|
| 43 152 | 40x40 [IMQ]  | Bianco | 10/120 |
| 43 153 | 60x40 [IMQ]  | Bianco | 10/60  |
| 43 154 | 80x40 [IMQ]  | Bianco | 10/30  |
| 43 155 | 100x40 [IMQ] | Bianco | 1/40   |
| 43 156 | 120x40 [IMQ] | Bianco | 1/30   |
| 43 163 | 60x60 [IMQ]  | Bianco | 10/40  |
| 43 164 | 80x60 [IMQ]  | Bianco | 10/20  |
| 43 165 | 100x60 [IMQ] | Bianco | 1/20   |
| 43 166 | 120x60 [IMQ] | Bianco | 1/20   |
| 43 167 | 150x60 [IMQ] | Bianco | 1/12   |
| 43 168 | 200x60 [IMQ] | Bianco | 1/8    |
| 43 175 | 100x80 [IMQ] | Bianco | 10/20  |
| 43 176 | 120x80 [IMQ] | Bianco | 1/10   |
| 43 177 | 150x80 [IMQ] | Bianco | 1/9    |
| 43 178 | 200x80 [IMQ] | Bianco | 1/6    |
| 03 192 | 40x40 [IMQ]  | Grigio | 10/120 |
| 03 193 | 60x40 [IMQ]  | Grigio | 10/60  |
| 03 194 | 80x40 [IMQ]  | Grigio | 10/30  |
| 03 195 | 100x40 [IMQ] | Grigio | 1/40   |
| 03 196 | 120x40 [IMQ] | Grigio | 1/30   |
| 03 203 | 60x60 [IMQ]  | Grigio | 10/40  |
| 03 204 | 80x60 [IMQ]  | Grigio | 10/20  |
| 03 205 | 100x60 [IMQ] | Grigio | 1/20   |
| 03 206 | 120x60 [IMQ] | Grigio | 1/20   |
| 03 207 | 150x60 [IMQ] | Grigio | 1/12   |
| 03 208 | 200x60 [IMQ] | Grigio | 1/8    |
| 03 215 | 100x80 [IMQ] | Grigio | 10/20  |
| 03 216 | 120x80 [IMQ] | Grigio | 1/10   |
| 03 217 | 150x80 [IMQ] | Grigio | 1/9    |
| 03 218 | 200x80 [IMQ] | Grigio | 1/6    |

5



# Canali portacavi e porta-apparecchi

## Canali portacavi e porta-apparecchi



1SLC0009F0001

| Articolo | Dimensioni canale BxH (mm) | Colore | Conf./Imb. - N. pezzi |
|----------|----------------------------|--------|-----------------------|
|----------|----------------------------|--------|-----------------------|

### Deviazione interna IP40

|        |              |        |       |
|--------|--------------|--------|-------|
| 43 232 | 40x40 [IMQ]  | Bianco | 10/60 |
| 43 233 | 60x40 [IMQ]  | Bianco | 10/60 |
| 43 234 | 80x40 [IMQ]  | Bianco | 10/60 |
| 43 235 | 100x40 [IMQ] | Bianco | 10/30 |
| 43 236 | 120x40 [IMQ] | Bianco | 10/30 |
| 43 243 | 60x60 [IMQ]  | Bianco | 10/40 |
| 43 244 | 80x60 [IMQ]  | Bianco | 10/30 |
| 43 245 | 100x60 [IMQ] | Bianco | 10/30 |
| 43 246 | 120x60 [IMQ] | Bianco | 10/20 |
| 43 247 | 150x60 [IMQ] | Bianco | 1/8   |
| 43 248 | 200x60 [IMQ] | Bianco | 1/6   |
| 43 255 | 100x80 [IMQ] | Bianco | 10/20 |
| 43 256 | 120x80 [IMQ] | Bianco | 10/20 |
| 43 257 | 150x80 [IMQ] | Bianco | 1/6   |
| 43 258 | 200x80 [IMQ] | Bianco | 1/4   |
| 03 272 | 40x40 [IMQ]  | Grigio | 10/60 |
| 03 273 | 60x40 [IMQ]  | Grigio | 10/60 |
| 03 274 | 80x40 [IMQ]  | Grigio | 10/60 |
| 03 275 | 100x40 [IMQ] | Grigio | 10/30 |
| 03 276 | 120x40 [IMQ] | Grigio | 10/30 |
| 03 283 | 60x60 [IMQ]  | Grigio | 10/40 |
| 03 284 | 80x60 [IMQ]  | Grigio | 10/30 |
| 03 285 | 100x60 [IMQ] | Grigio | 10/30 |
| 03 286 | 120x60 [IMQ] | Grigio | 10/20 |
| 03 287 | 150x60 [IMQ] | Grigio | 1/8   |
| 03 288 | 200x60 [IMQ] | Grigio | 1/6   |
| 03 295 | 100x80 [IMQ] | Grigio | 10/20 |
| 03 296 | 120x80 [IMQ] | Grigio | 10/20 |
| 03 297 | 150x80 [IMQ] | Grigio | 1/6   |
| 03 298 | 200x80 [IMQ] | Grigio | 1/4   |

# Canali portacavi e porta-apparecchi

## Canali portacavi e porta-apparecchi



1SLCB061F0001

| Articolo | Dimensioni canale BxH (mm) | Colore | Conf./Imb. - N. pezzi |
|----------|----------------------------|--------|-----------------------|
|----------|----------------------------|--------|-----------------------|

### Deviazione esterna IP40

|        |              |        |       |
|--------|--------------|--------|-------|
| 43 312 | 40x40 [IMQ]  | Bianco | 10/60 |
| 43 313 | 60x40 [IMQ]  | Bianco | 10/40 |
| 43 314 | 80x40 [IMQ]  | Bianco | 10/30 |
| 43 315 | 100x40 [IMQ] | Bianco | 8/16  |
| 43 316 | 120x40 [IMQ] | Bianco | 8/16  |
| 43 323 | 60x60 [IMQ]  | Bianco | 10/40 |
| 43 324 | 80x60 [IMQ]  | Bianco | 10/30 |
| 43 325 | 100x60 [IMQ] | Bianco | 8/16  |
| 43 326 | 120x60 [IMQ] | Bianco | 8/16  |
| 43 327 | 150x60 [IMQ] | Bianco | 1/6   |
| 43 328 | 200x60 [IMQ] | Bianco | 1/6   |
| 43 335 | 100x80 [IMQ] | Bianco | 8/16  |
| 43 336 | 120x80 [IMQ] | Bianco | 8/16  |
| 43 337 | 150x80 [IMQ] | Bianco | 1/6   |
| 43 338 | 200x80 [IMQ] | Bianco | 1/4   |
| 03 352 | 40x40 [IMQ]  | Grigio | 10/60 |
| 03 353 | 60x40 [IMQ]  | Grigio | 10/40 |
| 03 354 | 80x40 [IMQ]  | Grigio | 10/30 |
| 03 355 | 100x40 [IMQ] | Grigio | 8/16  |
| 03 356 | 120x40 [IMQ] | Grigio | 8/16  |
| 03 363 | 60x60 [IMQ]  | Grigio | 10/40 |
| 03 364 | 80x60 [IMQ]  | Grigio | 10/30 |
| 03 365 | 100x60 [IMQ] | Grigio | 8/16  |
| 03 366 | 120x60 [IMQ] | Grigio | 8/16  |
| 03 367 | 150x60 [IMQ] | Grigio | 1/6   |
| 03 368 | 200x60 [IMQ] | Grigio | 1/6   |
| 03 375 | 100x80 [IMQ] | Grigio | 8/16  |
| 03 376 | 120x80 [IMQ] | Grigio | 8/16  |
| 03 377 | 150x80 [IMQ] | Grigio | 1/6   |
| 03 378 | 200x80 [IMQ] | Grigio | 1/4   |

5

# Canali portacavi e porta-apparecchi

## Canali portacavi e porta-apparecchi



| Articolo | Dimensioni canale BxH (mm) | Colore | Conf./Imb. - N. pezzi |
|----------|----------------------------|--------|-----------------------|
|----------|----------------------------|--------|-----------------------|

### Testata di chiusura IP40

|        |              |        |    |
|--------|--------------|--------|----|
| 43 392 | 40x40 [IMQ]  | Bianco | 20 |
| 43 393 | 60x40 [IMQ]  | Bianco | 20 |
| 43 394 | 80x40 [IMQ]  | Bianco | 20 |
| 43 395 | 100x40 [IMQ] | Bianco | 20 |
| 43 396 | 120x40 [IMQ] | Bianco | 20 |
| 43 403 | 60x60 [IMQ]  | Bianco | 20 |
| 43 404 | 80x60 [IMQ]  | Bianco | 20 |
| 43 405 | 100x60 [IMQ] | Bianco | 20 |
| 43 406 | 120x60 [IMQ] | Bianco | 20 |
| 43 407 | 150x60 [IMQ] | Bianco | 20 |
| 43 408 | 200x60 [IMQ] | Bianco | 20 |
| 43 415 | 100x80 [IMQ] | Bianco | 20 |
| 43 416 | 120x80 [IMQ] | Bianco | 20 |
| 43 417 | 150x80 [IMQ] | Bianco | 20 |
| 43 418 | 200x80 [IMQ] | Bianco | 20 |
| 03 432 | 40x40 [IMQ]  | Grigio | 20 |
| 03 433 | 60x40 [IMQ]  | Grigio | 20 |
| 03 434 | 80x40 [IMQ]  | Grigio | 20 |
| 03 435 | 100x40 [IMQ] | Grigio | 20 |
| 03 436 | 120x40 [IMQ] | Grigio | 20 |
| 03 443 | 60x60 [IMQ]  | Grigio | 20 |
| 03 444 | 80x60 [IMQ]  | Grigio | 20 |
| 03 445 | 100x60 [IMQ] | Grigio | 20 |
| 03 446 | 120x60 [IMQ] | Grigio | 20 |
| 03 447 | 150x60 [IMQ] | Grigio | 20 |
| 03 448 | 200x60 [IMQ] | Grigio | 20 |
| 03 455 | 100x80 [IMQ] | Grigio | 20 |
| 03 456 | 120x80 [IMQ] | Grigio | 20 |
| 03 457 | 150x80 [IMQ] | Grigio | 20 |
| 03 458 | 200x80 [IMQ] | Grigio | 20 |

| Articolo | Base canale (mm) | Colore | Conf./Imb. - N. pezzi |
|----------|------------------|--------|-----------------------|
|----------|------------------|--------|-----------------------|

### Mostrina coprigiunzione

|        |           |        |    |
|--------|-----------|--------|----|
| 43 552 | 40 [IMQ]  | Bianco | 20 |
| 43 553 | 60 [IMQ]  | Bianco | 20 |
| 43 554 | 80 [IMQ]  | Bianco | 20 |
| 43 555 | 100 [IMQ] | Bianco | 20 |
| 43 556 | 120 [IMQ] | Bianco | 20 |
| 43 565 | 150 [IMQ] | Bianco | 20 |
| 43 566 | 200 [IMQ] | Bianco | 20 |
| 03 572 | 40 [IMQ]  | Grigio | 20 |
| 03 573 | 60 [IMQ]  | Grigio | 20 |
| 03 574 | 80 [IMQ]  | Grigio | 20 |
| 03 575 | 100 [IMQ] | Grigio | 20 |
| 03 576 | 120 [IMQ] | Grigio | 20 |
| 03 585 | 150 [IMQ] | Grigio | 20 |
| 03 586 | 200 [IMQ] | Grigio | 20 |



# Canali portacavi e porta-apparecchi

## Accessori per canali portacavi e porta-apparecchi



| Articolo | Dimensioni canale BxH (mm) | Colore | Conf./Imb. - N. pezzi |
|----------|----------------------------|--------|-----------------------|
|----------|----------------------------|--------|-----------------------|

### Deviazione a "T"

|        |                         |        |    |
|--------|-------------------------|--------|----|
| 43 475 | 40/100 x 40/60 [IMQ]    | Bianco | 20 |
| 43 488 | 40/200 x 40/60 [IMQ]    | Bianco | 10 |
| 43 498 | 40/200 x 40/60/80 [IMQ] | Bianco | 10 |
| 03 515 | 40/100 x 40/60 [IMQ]    | Grigio | 20 |
| 03 528 | 40/200 x 40/60 [IMQ]    | Grigio | 10 |
| 03 538 | 40/200 x 40/60/80 [IMQ] | Grigio | 10 |

### Scatola per derivazioni piane\*

|        |                       |        |      |
|--------|-----------------------|--------|------|
| 43 681 | 40/100 x 40/60 [IMQ]  | Bianco | 1/10 |
| 43 682 | 120/200 x 40/80 [IMQ] | Bianco | 1/4  |
| 03 686 | 40/100 x 40/60 [IMQ]  | Grigio | 1/10 |
| 03 687 | 120/200 x 40/80 [IMQ] | Grigio | 1/4  |

### Scatola portafrutti interasse 83,5 mm (3 posti)\*

#### Utilizzabile su altezze H 60/80

|        |                          |        |      |
|--------|--------------------------|--------|------|
| 03 724 | Base canale 80÷200 [IMQ] | Grigio | 1/20 |
|--------|--------------------------|--------|------|

### Scatola portafrutti interasse 108 mm (4 posti)\*

#### Utilizzabile su altezze H 60/80

|        |                     |        |      |
|--------|---------------------|--------|------|
| 03 735 | Base canale 100÷200 | Grigio | 1/10 |
|--------|---------------------|--------|------|

### Scatola portafrutti interasse 100 mm (6 posti)\*

#### Utilizzabile su altezze H 60/80

|        |                     |        |      |
|--------|---------------------|--------|------|
| 03 736 | Base canale 100÷200 | Grigio | 1/10 |
|--------|---------------------|--------|------|

### Scatola portafrutti standard tedesco (2 posti)\*

#### Utilizzabile su altezze H 60/80

|        |                     |        |      |
|--------|---------------------|--------|------|
| 03 737 | Base canale 100÷200 | Grigio | 1/10 |
|--------|---------------------|--------|------|

\* Torrette e scatole portafrutti devono essere installate ad altezza minima di 175 mm dall'asse di inserzione della presa al pavimento, secondo Norma CEI 64-8

# Canali portacavi e porta-apparecchi

## Canali portacavi e porta-apparecchi



| Articolo | Dimensioni canale BxH (mm) | Colore | Conf./Imb. - N. pezzi |
|----------|----------------------------|--------|-----------------------|
|----------|----------------------------|--------|-----------------------|

### Scatola portafrutti standard tedesco (3 posti)\*

**Utilizzabile su altezze H 60/80**

|        |                     |        |     |
|--------|---------------------|--------|-----|
| 03 738 | Base canale 100÷200 | Grigio | 1/5 |
|--------|---------------------|--------|-----|

### Scatola portafrutti standard tedesco (4 posti)\*

**Utilizzabile su altezze H 60/80**

|        |                     |        |     |
|--------|---------------------|--------|-----|
| 03 739 | Base canale 100÷200 | Grigio | 1/5 |
|--------|---------------------|--------|-----|

### Scatola portafrutti interasse 60 mm\*

**Utilizzabile su altezze H 60/80**

|        |                          |        |      |
|--------|--------------------------|--------|------|
| 03 726 | Base canale 80÷200 [IMQ] | Grigio | 1/30 |
|--------|--------------------------|--------|------|

### Scatola per prese telefoniche\*

**Utilizzabile su altezze H 60/80**

|        |                          |        |      |
|--------|--------------------------|--------|------|
| 03 730 | Base canale 80÷200 [IMQ] | Grigio | 1/30 |
|--------|--------------------------|--------|------|

### Scatola per prese CEE\*

**Utilizzabile su altezze H 60/80**

|        |                           |        |      |
|--------|---------------------------|--------|------|
| 03 734 | Base canale 150/200 [IMQ] | Grigio | 1/30 |
|--------|---------------------------|--------|------|

\* Torrette e scatole portafrutti devono essere installate ad altezza minima di 175 mm dall'asse di inserzione della presa al pavimento, secondo Norma CEI 64-8

| Articolo | Base canale (mm) | Colore | Conf./Imb. - N. pezzi |
|----------|------------------|--------|-----------------------|
|----------|------------------|--------|-----------------------|

### Supporto apparecchiature

|        |              |        |        |
|--------|--------------|--------|--------|
| 03 720 | 80÷200 [IMQ] | Grigio | 10/120 |
|--------|--------------|--------|--------|

### Traversino supporto apparecchi

|        |           |        |    |
|--------|-----------|--------|----|
| 03 711 | 100 [IMQ] | Grigio | 20 |
| 03 712 | 120 [IMQ] | Grigio | 20 |
| 03 713 | 150 [IMQ] | Grigio | 20 |

# Canali portacavi e porta-apparecchi

## Accessori per canali portacavi e porta-apparecchi



| Articolo | Base canale (mm) | Colore | Conf./Imb. - N. pezzi |
|----------|------------------|--------|-----------------------|
|----------|------------------|--------|-----------------------|

### Separatore Lg. 2000 mm

|        |                         |        |           |
|--------|-------------------------|--------|-----------|
| 43 630 | altezza canale 40 [IMQ] | Bianco | metri 100 |
| 43 631 | altezza canale 60 [IMQ] | Bianco | metri 108 |

### Centralino interruttori modulari per canale (BxH)

|        |                     |        |      |
|--------|---------------------|--------|------|
| 43 691 | 40/100x40/60 [IMQ]  | Bianco | 1/10 |
| 43 692 | 120/200x40/80 [IMQ] | Bianco | 1/9  |
| 03 696 | 40/100x40/60 [IMQ]  | Grigio | 1/10 |
| 03 697 | 120/200x40/80 [IMQ] | Grigio | 1/9  |

| Articolo | Base canale (mm) | Colore | Conf./Imb. - N. pezzi |
|----------|------------------|--------|-----------------------|
|----------|------------------|--------|-----------------------|

### Placca per scatole interasse 83,5 mm

|        |           |        |    |
|--------|-----------|--------|----|
| 43 744 | 80 [IMQ]  | Bianco | 20 |
| 43 745 | 100 [IMQ] | Bianco | 15 |
| 43 746 | 120 [IMQ] | Bianco | 15 |
| 43 747 | 150 [IMQ] | Bianco | 15 |
| 43 748 | 200 [IMQ] | Bianco | 10 |
| 03 754 | 80 [IMQ]  | Grigio | 20 |
| 03 755 | 100 [IMQ] | Grigio | 15 |
| 03 756 | 120 [IMQ] | Grigio | 15 |
| 03 757 | 150 [IMQ] | Grigio | 15 |
| 03 758 | 200 [IMQ] | Grigio | 10 |

### Placca per scatole interasse 108 mm (4 posti)

|        |     |        |      |
|--------|-----|--------|------|
| 43 950 | 100 | Bianco | 1/10 |
| 43 951 | 120 | Bianco | 1/10 |
| 43 952 | 150 | Bianco | 1/10 |
| 43 953 | 200 | Bianco | 1/10 |

### Placca per scatole interasse 100 mm (6 posti)

|        |     |        |      |
|--------|-----|--------|------|
| 43 955 | 100 | Bianco | 1/10 |
| 43 956 | 120 | Bianco | 1/10 |
| 43 957 | 150 | Bianco | 1/10 |
| 43 958 | 200 | Bianco | 1/10 |

### Placca per scatole standard tedesco (2 posti)

|        |     |        |      |
|--------|-----|--------|------|
| 43 960 | 100 | Bianco | 1/10 |
| 43 961 | 120 | Bianco | 1/10 |
| 43 962 | 150 | Bianco | 1/10 |
| 43 963 | 200 | Bianco | 1/10 |

# Canali portacavi e porta-apparecchi

## Accessori per canali portacavi e porta-apparecchi



| Articolo | Base canale (mm) | Colore | Conf./Imb. - N. pezzi |
|----------|------------------|--------|-----------------------|
|----------|------------------|--------|-----------------------|

### Placca per scatole standard tedesco (3 posti)

|        |     |        |      |
|--------|-----|--------|------|
| 43 965 | 100 | Bianco | 1/10 |
| 43 966 | 120 | Bianco | 1/10 |
| 43 967 | 150 | Bianco | 1/10 |
| 43 968 | 200 | Bianco | 1/10 |

### Placca per scatole standard tedesco (4 posti)

|        |     |        |      |
|--------|-----|--------|------|
| 43 970 | 100 | Bianco | 1/10 |
| 43 971 | 120 | Bianco | 1/10 |
| 43 972 | 150 | Bianco | 1/10 |
| 43 973 | 200 | Bianco | 1/10 |

### Placca per scatole interasse 60 mm/telefoniche

|        |           |        |    |
|--------|-----------|--------|----|
| 43 764 | 80 [IMQ]  | Bianco | 20 |
| 43 765 | 100 [IMQ] | Bianco | 15 |
| 43 766 | 120 [IMQ] | Bianco | 15 |
| 43 767 | 150 [IMQ] | Bianco | 15 |
| 43 768 | 200 [IMQ] | Bianco | 10 |
| 03 774 | 80 [IMQ]  | Grigio | 20 |
| 03 775 | 100 [IMQ] | Grigio | 15 |
| 03 776 | 120 [IMQ] | Grigio | 15 |
| 03 777 | 150 [IMQ] | Grigio | 15 |
| 03 778 | 200 [IMQ] | Grigio | 10 |

### Placca per prese CEE 16 A

|        |           |        |    |
|--------|-----------|--------|----|
| 43 784 | 80 [IMQ]  | Bianco | 20 |
| 43 785 | 100 [IMQ] | Bianco | 15 |
| 43 786 | 120 [IMQ] | Bianco | 15 |
| 43 787 | 150 [IMQ] | Bianco | 15 |
| 43 788 | 200 [IMQ] | Bianco | 10 |
| 03 794 | 80 [IMQ]  | Grigio | 20 |
| 03 795 | 100 [IMQ] | Grigio | 15 |
| 03 796 | 120 [IMQ] | Grigio | 15 |
| 03 797 | 150 [IMQ] | Grigio | 15 |
| 03 798 | 200 [IMQ] | Grigio | 10 |

### Placca per prese CEE 16/32 A

|        |           |        |    |
|--------|-----------|--------|----|
| 43 806 | 120 [IMQ] | Bianco | 15 |
| 43 807 | 150 [IMQ] | Bianco | 15 |
| 43 808 | 200 [IMQ] | Bianco | 10 |
| 03 816 | 120 [IMQ] | Grigio | 15 |
| 03 817 | 150 [IMQ] | Grigio | 15 |
| 03 818 | 200 [IMQ] | Grigio | 10 |

# Canali portacavi e porta-apparecchi

## Accessori per canali portacavi e porta-apparecchi



| Articolo | Base canale (mm) | Colore | Conf./Imb. - N. pezzi |
|----------|------------------|--------|-----------------------|
|----------|------------------|--------|-----------------------|

### Placca per prese CEE 32 A

|        |           |        |    |
|--------|-----------|--------|----|
| 43 826 | 120 [IMQ] | Bianco | 15 |
| 43 827 | 150 [IMQ] | Bianco | 15 |
| 43 828 | 200 [IMQ] | Bianco | 10 |
| 03 836 | 120 [IMQ] | Grigio | 15 |
| 03 837 | 150 [IMQ] | Grigio | 15 |
| 03 838 | 200 [IMQ] | Grigio | 10 |

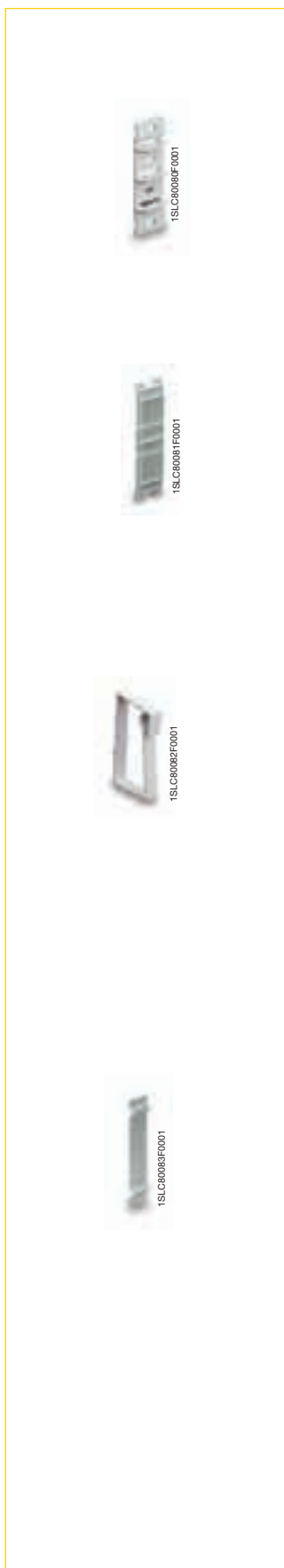
### Placca per interruttori modulari (6 moduli DIN)

|        |           |        |    |
|--------|-----------|--------|----|
| 43 846 | 120 [IMQ] | Bianco | 10 |
| 43 847 | 150 [IMQ] | Bianco | 10 |
| 43 848 | 200 [IMQ] | Bianco | 10 |
| 03 856 | 120 [IMQ] | Grigio | 10 |
| 03 857 | 150 [IMQ] | Grigio | 10 |
| 03 858 | 200 [IMQ] | Grigio | 10 |



# Canali portacavi e porta-apparecchi

## Accessori per canali portacavi e porta-apparecchi



| Articolo | Base canale (mm) | N° separat. installabili | Colore | Conf./Imb. - N. pezzi |
|----------|------------------|--------------------------|--------|-----------------------|
|----------|------------------|--------------------------|--------|-----------------------|

### Elemento di fissaggio componenti sul fondo

|        |     |   |        |    |
|--------|-----|---|--------|----|
| 03 653 | 60  | 2 | Grigio | 20 |
| 03 654 | 80  | 2 | Grigio | 20 |
| 03 655 | 100 | 2 | Grigio | 20 |
| 03 656 | 120 | 4 | Grigio | 20 |
| 03 657 | 150 | 4 | Grigio | 20 |

### Traversino fermacavi e di irrigidimento

#### Per canale porta-apparecchi

Utilizzandolo ogni 0,5 m rende il coperchio asportabile solo con l'utilizzo di un attrezzo.

|        |           |  |        |    |
|--------|-----------|--|--------|----|
| 03 665 | 100 [IMQ] |  | Grigio | 20 |
| 03 666 | 120 [IMQ] |  | Grigio | 20 |
| 03 667 | 150 [IMQ] |  | Grigio | 20 |
| 03 668 | 200 [IMQ] |  | Grigio | 20 |

| Articolo | Dimensioni canale BxH (mm) | Colore | Conf./Imb. - N. pezzi |
|----------|----------------------------|--------|-----------------------|
|----------|----------------------------|--------|-----------------------|

### Fermacavi a collare

|        |              |        |        |
|--------|--------------|--------|--------|
| 03 675 | 100x60 [IMQ] | Grigio | 10/120 |
| 03 676 | 120x60 [IMQ] | Grigio | 10/120 |
| 03 678 | 100x80 [IMQ] | Grigio | 10/120 |
| 03 679 | 120x80 [IMQ] | Grigio | 10/60  |

| Articolo | Per coperchio base (mm) | Colore | Conf./Imb. - N. pezzi |
|----------|-------------------------|--------|-----------------------|
|----------|-------------------------|--------|-----------------------|

### Traversino di irrigidimento

#### Per canale portacavi

Utilizzandolo ogni 0,5 m rende il coperchio asportabile solo con l'utilizzo di un attrezzo.

|        |           |         |    |
|--------|-----------|---------|----|
| 03 642 | 40 [IMQ]  | Zincato | 20 |
| 03 643 | 60 [IMQ]  | Zincato | 20 |
| 03 644 | 80 [IMQ]  | Zincato | 20 |
| 03 645 | 100 [IMQ] | Zincato | 20 |
| 03 646 | 120 [IMQ] | Zincato | 20 |
| 03 647 | 150 [IMQ] | Zincato | 20 |
| 03 648 | 200 [IMQ] | Zincato | 20 |

# Canali portacavi e porta-apparecchi

## Accessori per canali portacavi e porta-apparecchi



1SLC80094F0001

### Giunto piano per canale

| Articolo | Altezza canale (mm) | Colore | Conf./Imb. - N. pezzi |
|----------|---------------------|--------|-----------------------|
| 43 622   | 40 [IMQ]            | Bianco | 20                    |
| 43 623   | 60 [IMQ]            | Bianco | 20                    |
| 43 624   | 80 [IMQ]            | Bianco | 20                    |
| 03 626   | 40 [IMQ]            | Grigio | 20                    |
| 03 627   | 60 [IMQ]            | Grigio | 20                    |
| 03 628   | 80 [IMQ]            | Grigio | 20                    |



1SLC80095F0001

### Giunto lineare

|        |             |        |    |
|--------|-------------|--------|----|
| 03 871 | 60/80 [IMQ] | Grigio | 10 |
|--------|-------------|--------|----|



1SLC80096F0001

### Giunto snodato verticale

|        |             |        |    |
|--------|-------------|--------|----|
| 03 873 | 60/80 [IMQ] | Grigio | 10 |
|--------|-------------|--------|----|



1SLC80097F0001

### Mensola a parete

|        |               |        |       |
|--------|---------------|--------|-------|
| 03 865 | 40/100 [IMQ]  | Grigio | 20/80 |
| 03 867 | 120/200 [IMQ] | Grigio | 1/20  |

5



## Caratteristiche tecniche

- grado di protezione IP40
- **colore bianco RAL 9016**
- materiale plastico isolante ed antiurto, autoestinguente secondo Norma UL 94 V0 e resistente al calore anormale ed al fuoco fino a 960 °C (prova del filo incandescente) secondo Norma IEC 60695-2-11
- stabilità dimensionale da -20 a +60 °C
- resistente ad acidi, olii, grassi
- grado resistenza agli urti 6 joule
- barre di lunghezza standard 2 m complete di coperchio
- installazione sia da parete che da soffitto e fissaggio a mezzo tasselli
- fori per fissaggio a muro predisposti sulla base
- coperchi e scatole smontabili con l'uso di un attrezzo
- campi di applicazione: civile e terziario

1SLC0008BF0001



a marchio IMQ  
secondo Norma CEI 23-32+V1

# Canali portacavi e porta-apparecchi

Canali portacavi e porta-apparecchi rifiniti esteticamente



| Articolo | Dimensioni BxH (mm) | Colore | Conf./Imb. - metri |
|----------|---------------------|--------|--------------------|
|----------|---------------------|--------|--------------------|

## Canali portacavi e porta-apparecchi IP40

|         |              |        |    |
|---------|--------------|--------|----|
| 44 010* | 50x68 [IMQ]  | Bianco | 28 |
| 44 012  | 100x68 [IMQ] | Bianco | 14 |
| 44 014  | 150x68 [IMQ] | Bianco | 10 |
| 44 016  | 200x68 [IMQ] | Bianco | 8  |

\* Canale portacavi per circuiti elettrici

| Articolo | Base canale (mm) | Colore | Conf./Imb. - N. pezzi |
|----------|------------------|--------|-----------------------|
|----------|------------------|--------|-----------------------|

## Deviazione piana 90°, IP40

|        |           |        |       |
|--------|-----------|--------|-------|
| 44 050 | 50 [IMQ]  | Bianco | 10/30 |
| 44 052 | 100 [IMQ] | Bianco | 8/16  |
| 44 054 | 150 [IMQ] | Bianco | 1/10  |

Per derivazione piana da 200 mm utilizzare l'art. 44 092

## Scatola per derivazioni piane IP40

Per canali portacavi e per derivazioni con battiscopa e con minicanali H 10, 17, 30. Completa di diaframma separatore.

|        |               |        |      |
|--------|---------------|--------|------|
| 44 090 | 50/100 [IMQ]  | Bianco | 1/10 |
| 44 092 | 150/200 [IMQ] | Bianco | 1/4  |

## Deviazione interna IP40

|        |           |        |       |
|--------|-----------|--------|-------|
| 44 130 | 50 [IMQ]  | Bianco | 10/20 |
| 44 132 | 100 [IMQ] | Bianco | 1/20  |
| 44 134 | 150 [IMQ] | Bianco | 1/10  |
| 44 136 | 200 [IMQ] | Bianco | 1/10  |

## Deviazione esterna IP40

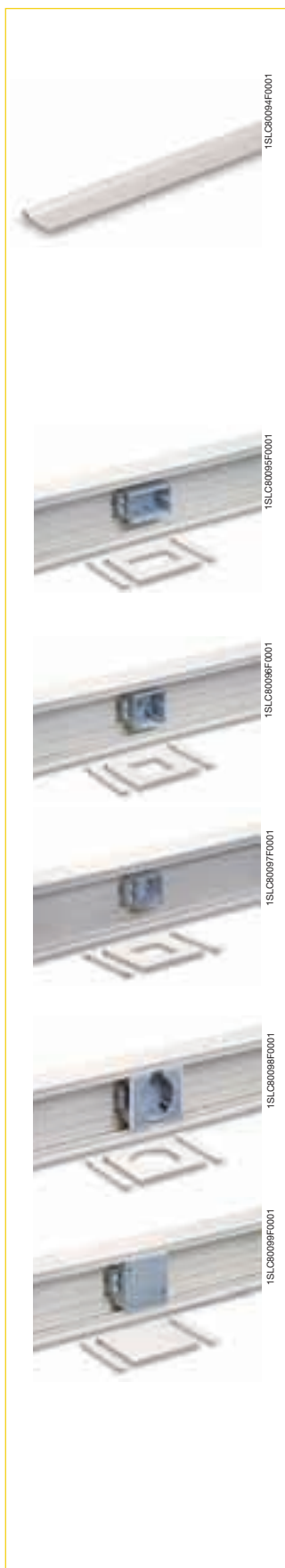
|        |           |        |       |
|--------|-----------|--------|-------|
| 44 170 | 50 [IMQ]  | Bianco | 10/20 |
| 44 172 | 100 [IMQ] | Bianco | 1/20  |
| 44 174 | 150 [IMQ] | Bianco | 1/10  |
| 44 176 | 200 [IMQ] | Bianco | 1/8   |

## Testata di chiusura IP40

|        |           |        |    |
|--------|-----------|--------|----|
| 44 210 | 50 [IMQ]  | Bianco | 20 |
| 44 212 | 100 [IMQ] | Bianco | 20 |
| 44 214 | 150 [IMQ] | Bianco | 20 |
| 44 216 | 200 [IMQ] | Bianco | 15 |

# Canali portacavi e porta-apparecchi

## Canali portacavi e porta-apparecchi rifiniti esteticamente



| Articolo   | Lunghezza (mm) | Colore | Conf./Imb. - N. metri |
|--|----------------|--------|-----------------------|
| <b>Profilo separatore</b>  |                |        |                       |
| Aggancio a scatto sul fondo di tutti i canali portacavi e porta-apparecchi rifiniti esteticamente. |                |        |                       |
| 44 040   | 200 [IMQ]      | Bianco | 52                    |

| Articolo                                     | Base canale (mm) | Colore | Conf./Imb. - N. pezzi |
|--|------------------|--------|-----------------------|
| <b>Scatola portafrutti interasse 83,5 mm</b> |                  |        |                       |
| Per il montaggio di 3 frutti componibili.    |                  |        |                       |
| 44 352                                       | 100 [IMQ]        | Bianco | 1/20                  |
| 44 354                                       | 150 [IMQ]        | Bianco | 1/10                  |
| 44 356                                       | 200 [IMQ]        | Bianco | 1/10                  |

|   |           |        |      |
|---|-----------|--------|------|
| <b>Scatola per presa telefonica</b>                 |           |        |      |
| Per il montaggio di una presa unificata telefonica. |           |        |      |
| 44 434  | 150 [IMQ] | Bianco | 1/10 |
| 44 436  | 200 [IMQ] | Bianco | 1/10 |

|  |           |        |      |
|--|-----------|--------|------|
| <b>Scatola interasse 60/67 mm</b>                    |           |        |      |
| Montaggio di 2 frutti componibili o frutti a griffe. |           |        |      |
| 44 452   | 100 [IMQ] | Bianco | 1/20 |
| 44 454   | 150 [IMQ] | Bianco | 1/10 |
| 44 456   | 200 [IMQ] | Bianco | 1/10 |

|                                     |           |        |      |
|-------------------------------------|-----------|--------|------|
| <b>Scatola universale variabile</b> |           |        |      |
| Per prese CEE da 16 e 32 A.         |           |        |      |
| 44 514                              | 150 [IMQ] | Bianco | 1/10 |
| 44 516                              | 200 [IMQ] | Bianco | 1/10 |

|                               |           |        |      |
|-------------------------------|-----------|--------|------|
| <b>Scatola cieca 73x73 mm</b> |           |        |      |
| 44 554                        | 150 [IMQ] | Bianco | 1/10 |
| 44 556                        | 200 [IMQ] | Bianco | 1/10 |

### Caratteristiche tecniche delle scatole

- Fissaggio a scatto sul fondo del canale
  - Complete di placca e di due giunti piani per coperchio
  - Morsetti fermacavo per ancoraggio sicuro dei cavi
- Altezza minima di installazione di 175 mm dall'asse di inserzione della presa al pavimento secondo Norma CEI 64-8

# Canali portacavi e porta-apparecchi

Accessori per canali portacavi e porta-apparecchi rifiniti esteticamente



| Articolo | Base canale (mm) | Colore | Conf./Imb. - N. pezzi |
|----------|------------------|--------|-----------------------|
|----------|------------------|--------|-----------------------|

## Giunto piano per coperchio

|        |           |        |    |
|--------|-----------|--------|----|
| 44 250 | 50 [IMQ]  | Bianco | 20 |
| 44 252 | 100 [IMQ] | Bianco | 20 |
| 44 254 | 150 [IMQ] | Bianco | 20 |
| 44 256 | 200 [IMQ] | Bianco | 20 |

## Giunto piano per canale

|        |                  |        |    |
|--------|------------------|--------|----|
| 44 291 | Universale [IMQ] | Bianco | 20 |
|--------|------------------|--------|----|

## Traversina fermacavi

|        |           |      |    |
|--------|-----------|------|----|
| 04 322 | 100 [IMQ] | Nero | 20 |
| 04 324 | 150 [IMQ] | Nero | 20 |
| 04 326 | 200 [IMQ] | Nero | 20 |

## Kit per interruttori modulari

Per fissare qualsiasi apparecchio con modulo 17,5x45 mm.

### Quattro moduli

|        |           |        |       |
|--------|-----------|--------|-------|
| 44 634 | 150 [IMQ] | Bianco | 10/40 |
| 44 636 | 200 [IMQ] | Bianco | 5/20  |

### Dieci moduli

|        |           |        |       |
|--------|-----------|--------|-------|
| 44 654 | 150 [IMQ] | Bianco | 10/40 |
| 44 656 | 200 [IMQ] | Bianco | 5/20  |

## Centralino per interruttori modulari 17,5x45 mm

### Sei moduli

|        |              |        |      |
|--------|--------------|--------|------|
| 44 680 | 50/100 [IMQ] | Bianco | 1/10 |
|--------|--------------|--------|------|

### Dieci moduli

|        |               |        |     |
|--------|---------------|--------|-----|
| 44 682 | 150/200 [IMQ] | Bianco | 1/4 |
|--------|---------------|--------|-----|

5





## Canali per installazione a battiscopa, cornice e su pavimento

### Indice

|   |     |
|---|-----|
| Canali per installazione a battiscopa e cornice.....  | 6/2 |
| Canali per installazione su pavimento attrezzato..... | 6/6 |





## Caratteristiche tecniche

- grado di protezione IP40
- colori:
  - **bianco RAL 9016**
  - ardesia RAL 7021
  - marrone RAL 8014
- esecuzione in materiale plastico isolante antiurto, autoestinguente secondo norma UL 94 V0 e resistente al calore anormale ed al fuoco fino a 960 °C (prova del filo incandescente) secondo Norma IEC 60695-2-11
- stabilità dimensionale da -20 a +60 °C
- resistente ad acidi, olii, grassi
- base e coperchi di lunghezza standard di 2 m, rivestiti di film protettivo antigraffio
- fori per fissaggio a muro predisposti sulla base
- dotati di tre scomparti (uno dei quali con copriscomparto integrato) per l'alloggiamento separato di cavi elettrici, telefonici e d'antenna
- coperchi fissabili a scatto sulla base
- campo di applicazione: civile

15LSC8012P0001



a marchio IMQ  
secondo Norma CEI 23-19

# Canali per installazione a battiscopa, cornice e su pavimento

## Canali per installazione a battiscopa e cornice



| Articolo | Dimensioni BxHxL (mm) | Colore | Conf./Imb. - metri |
|----------|-----------------------|--------|--------------------|
|----------|-----------------------|--------|--------------------|

### Base per battiscopa e cornice

|        |                    |         |    |
|--------|--------------------|---------|----|
| 42 010 | 85x21,7x2000 [IMQ] | Bianco  | 48 |
| 02 011 | 85x21,7x2000 [IMQ] | Ardesia | 48 |

| Articolo | Lunghezza (mm) | Colore | Conf./Imb. - metri |
|----------|----------------|--------|--------------------|
|----------|----------------|--------|--------------------|

### Coperchio per battiscopa

|         |            |         |    |
|---------|------------|---------|----|
| 42 015  | 2000 [IMQ] | Bianco  | 48 |
| 02 016  | 2000 [IMQ] | Ardesia | 48 |
| 02 017* | 2000 [IMQ] | Marrone | 48 |

\* L'articolo 02 017 si deve abbinare alla base 02 011

### Coperchio per cornice

|         |            |         |    |
|---------|------------|---------|----|
| 42 012  | 2000 [IMQ] | Bianco  | 48 |
| 02 013  | 2000 [IMQ] | Ardesia | 48 |
| 02 014* | 2000 [IMQ] | Marrone | 48 |

\* L'articolo 02 014 si deve abbinare alla base 02 011

| Articolo | Descrizione (mm) | Colore | Conf./Imb. - N. pezzi |
|----------|------------------|--------|-----------------------|
|----------|------------------|--------|-----------------------|

### Deviazione piana 90°

|        |                     |         |      |
|--------|---------------------|---------|------|
| 42 022 | Cornice [IMQ]       | Bianco  | 1/80 |
| 02 023 | Cornice [IMQ]       | Ardesia | 1/80 |
| 02 024 | Cornice [IMQ]       | Marrone | 1/80 |
| 42 025 | Battiscopa dx [IMQ] | Bianco  | 1/80 |
| 02 026 | Battiscopa dx [IMQ] | Ardesia | 1/80 |
| 02 027 | Battiscopa dx [IMQ] | Marrone | 1/80 |
| 42 028 | Battiscopa sx [IMQ] | Bianco  | 1/80 |
| 02 029 | Battiscopa sx [IMQ] | Ardesia | 1/80 |
| 02 030 | Battiscopa sx [IMQ] | Marrone | 1/80 |

### Scatola per derivazioni piane

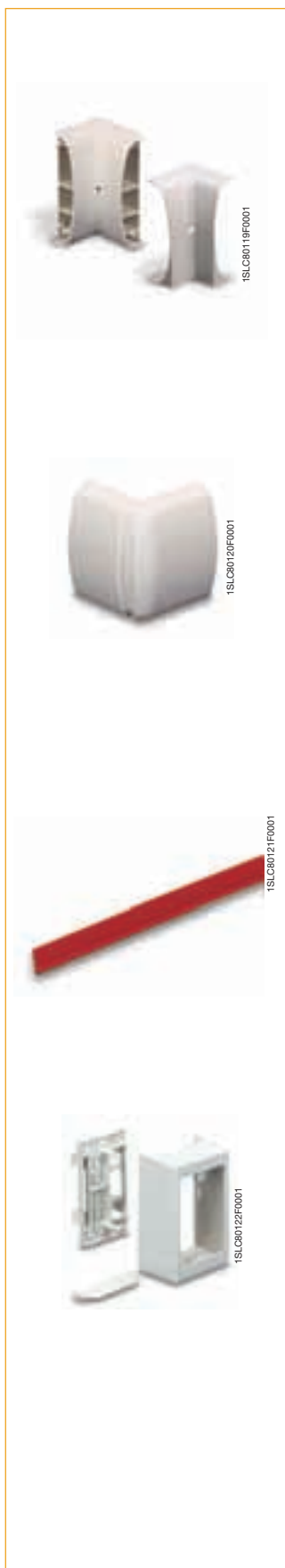
Fianchi laterali pretranciati. Completa di diaframma separatore tra i vari circuiti.

|        |                          |         |      |
|--------|--------------------------|---------|------|
| 42 032 | Cornice/Battiscopa [IMQ] | Bianco  | 1/40 |
| 02 033 | Cornice/Battiscopa [IMQ] | Ardesia | 1/40 |
| 02 034 | Cornice/Battiscopa [IMQ] | Marrone | 1/40 |

In combinazione con la scatola per 4 frutti, questi articoli consentono di ottenere una torretta portafrutti

# Canali per installazione a battiscopa, cornice e su pavimento

## Canali per installazione a battiscopa e cornice



| Articolo | Descrizione (mm) | Colore | Conf./Imb. - N. pezzi |
|----------|------------------|--------|-----------------------|
|----------|------------------|--------|-----------------------|

### Deviazione interna

|        |                          |         |      |
|--------|--------------------------|---------|------|
| 42 042 | Cornice regolabile [IMQ] | Bianco  | 1/60 |
| 02 043 | Cornice regolabile [IMQ] | Ardesia | 1/60 |
| 02 044 | Cornice regolabile [IMQ] | Marrone | 1/60 |
| 42 046 | Cornice fissa [IMQ]      | Bianco  | 1/60 |
| 02 047 | Cornice fissa [IMQ]      | Ardesia | 1/60 |
| 02 048 | Cornice fissa [IMQ]      | Marrone | 1/60 |
| 42 049 | Battiscopa fissa [IMQ]   | Bianco  | 1/60 |
| 02 050 | Battiscopa fissa [IMQ]   | Ardesia | 1/60 |
| 02 051 | Battiscopa fissa [IMQ]   | Marrone | 1/60 |

### Deviazione esterna

|        |                          |         |      |
|--------|--------------------------|---------|------|
| 42 052 | Cornice regolabile [IMQ] | Bianco  | 1/60 |
| 02 053 | Cornice regolabile [IMQ] | Ardesia | 1/60 |
| 02 054 | Cornice regolabile [IMQ] | Marrone | 1/60 |
| 42 056 | Cornice fissa [IMQ]      | Bianco  | 1/60 |
| 02 057 | Cornice fissa [IMQ]      | Ardesia | 1/60 |
| 02 058 | Cornice fissa [IMQ]      | Marrone | 1/60 |
| 42 059 | Battiscopa fissa [IMQ]   | Bianco  | 1/60 |
| 02 060 | Battiscopa fissa [IMQ]   | Ardesia | 1/60 |
| 02 061 | Battiscopa fissa [IMQ]   | Marrone | 1/60 |

### Copriscomparto

Si fissa a scatto su apposite sedi previste sulla base battiscopa.  
Facilita l'inserimento ed il trattenimento dei cavi all'interno degli scomparti.  
Colore rosso RAL 3000. Lunghezza standard 1 m.

|        |       |       |           |
|--------|-------|-------|-----------|
| 02 018 | [IMQ] | Rosso | metri 100 |
|--------|-------|-------|-----------|

### Scatola portafrutti

#### Scatola per 2 frutti (o griffe)

|        |                       |         |      |
|--------|-----------------------|---------|------|
| 42 096 | Inter. 60/67 mm [IMQ] | Bianco  | 1/30 |
| 02 097 | Inter. 60/67 mm [IMQ] | Ardesia | 1/30 |
| 02 098 | Inter. 60/67 mm [IMQ] | Marrone | 1/30 |

#### Scatola per 3 frutti

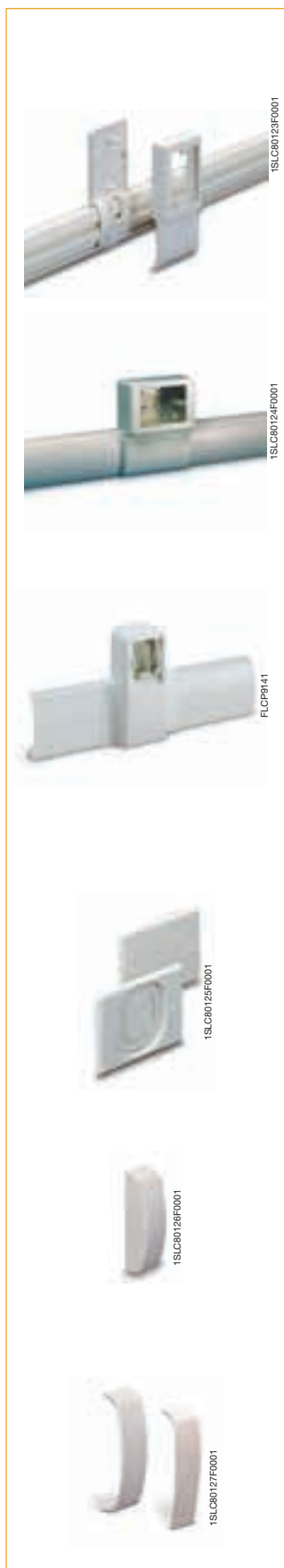
|        |                      |         |      |
|--------|----------------------|---------|------|
| 42 092 | Inter. 83,5 mm [IMQ] | Bianco  | 1/30 |
| 02 093 | Inter. 83,5 mm [IMQ] | Ardesia | 1/30 |
| 02 094 | Inter. 83,5 mm [IMQ] | Marrone | 1/30 |

#### Scatola per 4 frutti

|        |                     |         |      |
|--------|---------------------|---------|------|
| 41 830 | Inter. 108 mm [IMQ] | Bianco  | 1/20 |
| 01 832 | Inter. 108 mm [IMQ] | Marrone | 1/20 |
| 01 833 | Inter. 108 mm [IMQ] | Ardesia | 1/20 |

# Canali per installazione a battiscopa, cornice e su pavimento

## Canali per installazione a battiscopa e cornice



| Articolo | Descrizione (mm) | Colore | Conf./Imb. - N. pezzi |
|----------|------------------|--------|-----------------------|
|----------|------------------|--------|-----------------------|

### Torretta portafrutti

#### Torretta per 3 frutti per canale in posizione verticale (cornice)

|        |                      |         |      |
|--------|----------------------|---------|------|
| 42 102 | Inter. 83,5 mm [IMQ] | Bianco  | 1/20 |
| 02 103 | Inter. 83,5 mm [IMQ] | Ardesia | 1/20 |
| 02 104 | Inter. 83,5 mm [IMQ] | Marrone | 1/20 |

#### Torretta per 3 frutti per canale in posizione orizzontale (cornice/battiscopa)

|        |                      |         |      |
|--------|----------------------|---------|------|
| 42 105 | Inter. 83,5 mm [IMQ] | Bianco  | 1/14 |
| 02 109 | Inter. 83,5 mm [IMQ] | Ardesia | 1/14 |
| 02 110 | Inter. 83,5 mm [IMQ] | Marrone | 1/14 |

#### Torretta per 2 frutti (o griffe)

|        |                       |         |      |
|--------|-----------------------|---------|------|
| 42 106 | Inter. 60/67 mm [IMQ] | Bianco  | 1/20 |
| 02 107 | Inter. 60/67 mm [IMQ] | Ardesia | 1/20 |
| 02 108 | Inter. 60/67 mm [IMQ] | Marrone | 1/20 |

| Articolo | Apparecchio | Moduli | Montaggio | Colore | Conf./Imb. - N. pezzi |
|----------|-------------|--------|-----------|--------|-----------------------|
|----------|-------------|--------|-----------|--------|-----------------------|

### Torretta portafrutti (standard francese)

Per 1/2 apparecchi di tipo Galion e Mosaic.

|        |        |   |                       |        |      |
|--------|--------|---|-----------------------|--------|------|
| 42 600 | Galion | 1 | Orizzontale           | Bianco | 1/16 |
| 42 601 | Galion | 1 | Verticale             | Bianco | 1/16 |
| 42 606 | Mosaic | 2 | Orizzontale/Verticale | Bianco | 1/16 |

### Torretta portafrutti (standard spagnolo)

Per 2 apparecchi di tipo Stylo e Simon.

|        |       |   |                       |        |      |
|--------|-------|---|-----------------------|--------|------|
| 42 605 | Stylo | 2 | Orizzontale/Verticale | Bianco | 1/16 |
| 42 607 | Stylo | 2 | Orizzontale/Verticale | Bianco | 1/16 |

| Articolo | Descrizione (mm) | Colore | Conf./Imb. - N. pezzi |
|----------|------------------|--------|-----------------------|
|----------|------------------|--------|-----------------------|

### Coperchio interasse 83,5 mm

Fissaggio con 2 viti su scatola o torretta.

|        |                        |        |    |
|--------|------------------------|--------|----|
| 42 112 | Presa telefonica [IMQ] | Bianco | 20 |
| 42 122 | Cieco [IMQ]            | Bianco | 20 |

### Testata di chiusura

|        |                     |         |    |
|--------|---------------------|---------|----|
| 42 062 | Cornice [IMQ]       | Bianco  | 40 |
| 02 063 | Cornice [IMQ]       | Ardesia | 40 |
| 02 064 | Cornice [IMQ]       | Marrone | 40 |
| 42 065 | Battiscopa dx [IMQ] | Bianco  | 40 |
| 02 066 | Battiscopa dx [IMQ] | Ardesia | 40 |
| 02 067 | Battiscopa dx [IMQ] | Marrone | 40 |
| 42 068 | Battiscopa sx [IMQ] | Bianco  | 40 |
| 02 069 | Battiscopa sx [IMQ] | Ardesia | 40 |
| 02 070 | Battiscopa sx [IMQ] | Marrone | 40 |

### Giunto piano per coperchio

|        |                  |         |    |
|--------|------------------|---------|----|
| 42 072 | Cornice [IMQ]    | Bianco  | 40 |
| 02 073 | Cornice [IMQ]    | Ardesia | 40 |
| 02 074 | Cornice [IMQ]    | Marrone | 40 |
| 42 075 | Battiscopa [IMQ] | Bianco  | 40 |
| 02 076 | Battiscopa [IMQ] | Ardesia | 40 |
| 02 077 | Battiscopa [IMQ] | Marrone | 40 |



## Caratteristiche tecniche

- grado di protezione IP40
- colori:
  - **bianco RAL 9016**
  - ardesia RAL 7021
  - marrone RAL 8014
  - grigio RAL 7030
- materiale plastico isolante ed antiurto, autoestinguente secondo Norma UL 94 V-0 e resistente al calore anormale ed al fuoco fino a 960 °C (prova del filo incandescente) secondo IEC 60695-2-11
- stabilità dimensionale da -20 a +60 °C
- resistente ad acidi, olii, grassi
- disegno speciale, che permette una forte resistenza allo schiacciamento
- barre di lunghezza standard 2 m complete di coperchio
- barre dotate di tre scomparti per l'alloggiamento separato di cavi elettrici, telefonici e trasmissione dati
- campi di applicazione: civile e terziario

# Canali per installazione a battiscopa, cornice e su pavimento

## Canali per installazione su pavimento attrezzato



| Articolo | Dimensioni BxHxL (mm) | Colore | Conf./Imb. - metri |
|----------|-----------------------|--------|--------------------|
|----------|-----------------------|--------|--------------------|

### Canali

|        |            |         |    |
|--------|------------|---------|----|
| 42 512 | 75x18x2000 | Bianco  | 20 |
| 02 513 | 75x18x2000 | Ardesia | 20 |
| 02 514 | 75x18x2000 | Marrone | 20 |
| 02 515 | 75x18x2000 | Grigio  | 20 |

| Articolo | Descrizione (mm) | Colore | Conf./Imb. - N. pezzi |
|----------|------------------|--------|-----------------------|
|----------|------------------|--------|-----------------------|

### Scatola di derivazione da battiscopa

Completa di diaframma separatore per evitare promiscuità tra circuiti diversi.

|        |                    |         |      |
|--------|--------------------|---------|------|
| 42 522 | Cornice/battiscopa | Bianco  | 1/40 |
| 02 523 | Cornice/battiscopa | Ardesia | 1/40 |
| 02 524 | Cornice/battiscopa | Marrone | 1/40 |

### Scatola di derivazione piana

Completa di diaframma separatore per evitare promiscuità tra circuiti diversi.

|        |  |         |      |
|--------|--|---------|------|
| 42 532 |  | Bianco  | 1/30 |
| 02 533 |  | Ardesia | 1/30 |
| 02 534 |  | Marrone | 1/30 |
| 02 535 |  | Grigio  | 1/30 |

### Torretta portafrutti interasse 83,5 mm

Completa di diaframma separatore per evitare promiscuità tra circuiti diversi.

|        |            |         |     |
|--------|------------|---------|-----|
| 42 542 | 3+3 frutti | Bianco  | 1/5 |
| 02 543 | 3+3 frutti | Ardesia | 1/5 |
| 02 544 | 3+3 frutti | Marrone | 1/5 |
| 02 545 | 3+3 frutti | Grigio  | 1/5 |

Esecuzione bifacciale – ciascuna faccia può montare 3 frutti componibili di qualsiasi serie in commercio o una presa unificata telefonica tramite apposito coperchio (art. 42 112)

### Coperchio interasse 83,5 mm

Fissaggio con 2 viti su scatola a torretta.

|        |                  |        |    |
|--------|------------------|--------|----|
| 42 112 | Presa telefonica | Bianco | 20 |
| 42 122 | Cieco            | Bianco | 20 |





## **Indice**

Canali portacavi a fondo chiuso e a fondo forato .....7/2





### **Caratteristiche tecniche**

- colore grigio RAL 7030
- esecuzione in materiale termoplastico, autoestinguente secondo Norma UL 94 V0 e resistente al calore anormale ed al fuoco fino a 960 °C (prova del filo incandescente) secondo Norma IEC 60695-2-11
- Grado di protezione IP40 e IP20 (il grado di protezione si riferisce al canale con coperchio montato)
- lunghezza standard 3 m
- stabilità dimensionale da -20 a +60 °C
- resistente ad acidi, olii, grassi, agenti chimici ed atmosferici
- accessori per sospensioni in comune con i canali in metallo
- campi di applicazione: industriale

# Canali industriali in plastica

## Canali portacavi a fondo chiuso e a fondo forato



| Articolo | Dimensioni BxH (mm) | Peso (kg/m) | Conf./lmb. - metri |
|----------|---------------------|-------------|--------------------|
|----------|---------------------|-------------|--------------------|

### Canali portacavi fondo chiuso IP40\*

|        |         |      |    |
|--------|---------|------|----|
| 08 101 | 100x60  | 0,97 | 12 |
| 08 102 | 150x60  | 1,20 | 12 |
| 08 103 | 200x60  | 1,36 | 12 |
| 08 105 | 300x60  | 1,59 | 6  |
| 08 106 | 300x100 | 2,10 | 6  |
| 08 107 | 400x100 | 2,43 | 6  |

### Canali portacavi fondo forato IP20\*

|        |         |      |    |
|--------|---------|------|----|
| 08 111 | 100x60  | 0,94 | 12 |
| 08 112 | 150x60  | 1,16 | 12 |
| 08 113 | 200x60  | 1,45 | 12 |
| 08 115 | 300x60  | 1,90 | 6  |
| 08 116 | 300x100 | 2,01 | 6  |
| 08 117 | 400x100 | 2,35 | 6  |

\* Il grado di protezione si riferisce al canale con coperchio montato

| Articolo | Base canale (mm) | Peso (kg/m) | Conf./lmb. - metri |
|----------|------------------|-------------|--------------------|
|----------|------------------|-------------|--------------------|

### Coperchio

Fissaggio a scatto su canali.

|        |     |      |    |
|--------|-----|------|----|
| 08 121 | 100 | 0,40 | 12 |
| 08 122 | 150 | 0,63 | 6  |
| 08 123 | 200 | 0,95 | 6  |
| 08 125 | 300 | 1,27 | 6  |
| 08 126 | 400 | 1,32 | 6  |

| Articolo | Dimensioni canale BxH (mm) | Conf./lmb. - N. pezzi |
|----------|----------------------------|-----------------------|
|----------|----------------------------|-----------------------|

### Deviazione piana 90°

Completa di coperchio.

|        |         |   |
|--------|---------|---|
| 08 131 | 100x60  | 1 |
| 08 132 | 150x60  | 1 |
| 08 133 | 200x60  | 1 |
| 08 135 | 300x60  | 1 |
| 08 136 | 300x100 | 1 |
| 08 137 | 400x100 | 1 |

### Derivazione piana a "T"

Completa di coperchio.

|        |         |   |
|--------|---------|---|
| 08 141 | 100x60  | 1 |
| 08 142 | 150x60  | 1 |
| 08 143 | 200x60  | 1 |
| 08 145 | 300x60  | 1 |
| 08 146 | 300x100 | 1 |
| 08 147 | 400x100 | 1 |

# Canali industriali in plastica

## Canali portacavi a fondo chiuso e a fondo forato



1SLC80139F001

| Articolo | Dimensioni canale BxH (mm) | Conf./Imb. - N. pezzi |
|----------|----------------------------|-----------------------|
|----------|----------------------------|-----------------------|

### Derivazione piana ad incrocio

Completa di coperchio.

|        |         |   |
|--------|---------|---|
| 08 161 | 100x60  | 1 |
| 08 162 | 150x60  | 1 |
| 08 163 | 200x60  | 1 |
| 08 165 | 300x60  | 1 |
| 08 166 | 300x100 | 1 |
| 08 167 | 400x100 | 1 |



1SLC80140F001

| Articolo | Altezza canale (mm) | Imballo/metri |
|----------|---------------------|---------------|
|----------|---------------------|---------------|

### Separatore

Si fissa a mezzo viti.

Lunghezza standard 3 m.

|        |     |    |
|--------|-----|----|
| 08 171 | 60  | 30 |
| 08 172 | 100 | 30 |

7



1SLC80141F001

| Articolo | Materiale | Imballo/pezzi |
|----------|-----------|---------------|
|----------|-----------|---------------|

### Vite e dado

|        |               |     |
|--------|---------------|-----|
| 08 190 | Tecnopolimero | 100 |
| 08 192 | Acciaio inox  | 100 |



1SLC80142F001

| Articolo | Dimensioni canale BxH (mm) | Conf./Imb. - N. pezzi |
|----------|----------------------------|-----------------------|
|----------|----------------------------|-----------------------|

### Testata di chiusura

La testata, se opportunamente forata, può essere utilizzata come riduzione (concentrica, sx e dx).

|        |         |   |
|--------|---------|---|
| 08 151 | 100x60  | 4 |
| 08 152 | 150x60  | 4 |
| 08 153 | 200x60  | 4 |
| 08 155 | 300x60  | 4 |
| 08 156 | 300x100 | 4 |
| 08 157 | 400x100 | 4 |



1SLC80143F001

### Elemento per derivazione

Per derivazioni a "T" verticale, a croce e riduzioni a "T"

|        |                       |    |
|--------|-----------------------|----|
| 08 164 | altezza canale 60/100 | 10 |
|--------|-----------------------|----|

# Canali industriali in plastica

## Canali portacavi a fondo chiuso e a fondo forato



| Articolo | Dimensioni canale BxH (mm) | Conf./Imb. - N. pezzi |
|----------|----------------------------|-----------------------|
|----------|----------------------------|-----------------------|

### Giunzione semplice

2 pezzi – completa di viti e dadi.

|        |             |    |
|--------|-------------|----|
| 08 175 | 100/400x60  | 10 |
| 08 176 | 300/400x100 | 10 |

### Giunzione snodata

2 pezzi – completa di viti e dadi

|        |             |    |
|--------|-------------|----|
| 08 179 | 100/400x60  | 10 |
| 08 180 | 300/400x100 | 10 |

### Mensola in plastica

|        |          |      |
|--------|----------|------|
| 08 181 | Base 100 | 1/12 |
| 08 182 | Base 150 | 1/12 |
| 08 183 | Base 200 | 1/12 |
| 08 185 | Base 300 | 1/12 |
| 08 187 | Base 400 | 1/10 |





## Indice

|   |      |
|---|------|
| Canaline in materiale termoplastico halogen free con feritoie verticali ..... | 8/2  |
| Canaline in materiale termoplastico senza piombo con feritoie verticali ..... | 8/4  |
| Canaline flessibili in materiale termoplastico .....                          | 8/8  |
| Canaline in materiale termoplastico con pretranciature circolari .....        | 8/10 |



**Halogen free  
RoHS compliance**

### Caratteristiche tecniche

- **colore grigio RAL 7035**
- materiale termoplastico halogen-free secondo Norma VDE 0472 Part 815: Br + Cl < 0,2 %, F < 0,1 %
- indice di tossicità fumi: 25,78 secondo Norme NF X70-100 e NF F16-101
- opacità fumi\*:  
Dsm 352,2 (2 mm)  
V0F4 475,8 (2 mm) in conformità con la Norma NF X10-702 (riferimento NF F16-101)  
\* in caso di incendio, è estremamente importante che il grado di opacità dei fumi durante i primi 4 minuti sia il più ridotto possibile per permettere l'allontanamento delle persone dalle aree a rischio
- sulla base dei valori ottenuti nelle prove di opacità e tossicità dei fumi, il materiale rientra nella classe F2 (secondo Norma NF F16-101)
- materiale isolante, antiurto ed autoestinguente secondo Norma UL 94 V0 e resistente al calore anormale ed al fuoco fino a 850 °C (prova del filo incandescente) secondo Norma IEC 60695-2-11
- stabilità dimensionale da -40 a +100 °C
- resistenza ad acidi, olii e grassi
- assenza di sbavature, spigoli interni arrotondati
- dimensioni e resilienza delle lamelle assicurano ripetute divaricazioni durante la fase di cablaggio
- divaricazione controllata dei fianchi per assicurare una perfetta tenuta del coperchio nelle tratte verticali e in presenza di alte temperature
- doppia linea di predisposizione alla tranciatura, una alla base delle lamelle per poterle asportare flettendole verso l'esterno ed una alla base della parete per potere tagliare il bordo quando si pongono due canaline in derivazione
- sagome fermacavi a metà del tratto rettilineo delle lamelle nelle canaline con altezza di 80 mm
- lunghezza standard 2 m
- **canali conformi alla nuova Norma Europea EN 50085-2-3**
- campo di applicazione: civile, industriale e terziario
- conformità alla Direttiva RoHS

# Canaline di cablaggio

Canaline in materiale termoplastico halogen free con feritoie verticali



| Articolo | Dimensioni BxH (mm) | Conf./Imb. - metri |
|----------|---------------------|--------------------|
|----------|---------------------|--------------------|

## Canaline con feritoie 8/12 mm

|            |        |    |
|------------|--------|----|
| 1SL9019A00 | 15x17  | 46 |
| 1SL9033A00 | 25x30  | 58 |
| 1SL9035A00 | 40x30  | 38 |
| 1SL9037A00 | 60x30  | 52 |
| 1SL9043A00 | 25x40  | 48 |
| 1SL9045A00 | 40x40  | 30 |
| 1SL9047A00 | 60x40  | 40 |
| 1SL9049A00 | 80x40  | 32 |
| 1SL9051A00 | 100x40 | 24 |
| 1SL9053A00 | 120x40 | 20 |
| 1SL9063A00 | 25x60  | 34 |
| 1SL9065A00 | 40x60  | 22 |
| 1SL9067A00 | 60x60  | 32 |
| 1SL9069A00 | 80x60  | 24 |
| 1SL9071A00 | 100x60 | 20 |
| 1SL9073A00 | 120x60 | 14 |
| 1SL9083A00 | 25x80  | 28 |
| 1SL9085A00 | 40x80  | 36 |
| 1SL9087A00 | 60x80  | 24 |
| 1SL9089A00 | 80x80  | 16 |
| 1SL9091A00 | 100x80 | 16 |
| 1SL9093A00 | 120x80 | 12 |

## Canaline con feritoie 4/6 mm

|            |        |    |
|------------|--------|----|
| 1SL9119A00 | 15x17  | 46 |
| 1SL9133A00 | 25x30  | 58 |
| 1SL9135A00 | 40x30  | 38 |
| 1SL9137A00 | 60x30  | 52 |
| 1SL9143A00 | 25x40  | 48 |
| 1SL9145A00 | 40x40  | 30 |
| 1SL9147A00 | 60x40  | 40 |
| 1SL9149A00 | 80x40  | 32 |
| 1SL9151A00 | 100x40 | 24 |
| 1SL9153A00 | 120x40 | 20 |
| 1SL9163A00 | 25x60  | 34 |
| 1SL9165A00 | 40x60  | 22 |
| 1SL9167A00 | 60x60  | 32 |
| 1SL9169A00 | 80x60  | 24 |
| 1SL9171A00 | 100x60 | 20 |
| 1SL9173A00 | 120x60 | 14 |
| 1SL9183A00 | 25x80  | 28 |
| 1SL9185A00 | 40x80  | 36 |
| 1SL9187A00 | 60x80  | 24 |
| 1SL9189A00 | 80x80  | 16 |
| 1SL9191A00 | 100x80 | 16 |
| 1SL9193A00 | 120x80 | 12 |

| Articolo | Descrizione | Conf./Imb. - N. metri |
|----------|-------------|-----------------------|
|----------|-------------|-----------------------|

## Coperchi di ricambio

|            |                    |       |
|------------|--------------------|-------|
| 1SL5316A00 | Base canale 15 mm  | 2/200 |
| 1SL5317A00 | Base canale 25 mm  | 2/60  |
| 1SL5318A00 | Base canale 40 mm  | 2/40  |
| 1SL5319A00 | Base canale 60 mm  | 2/24  |
| 1SL5320A00 | Base canale 80 mm  | 2/16  |
| 1SL5321A00 | Base canale 100 mm | 2/48  |
| 1SL5322A00 | Base canale 120 mm | 2/36  |



**Lead free  
RoHS compliance**

## Caratteristiche tecniche

- colore grigio RAL 7030
- materiale termoplastico isolante e antiurto, autoestinguente secondo Norma UL 94 V0 e resistente al calore anormale ed al fuoco fino a 960 °C (prova del filo incandescente) secondo Norma IEC 60695-2-11, senza piombo
- temperatura minima di immagazzinamento/trasporto -5 °C
- temperatura minima di installazione e d'uso -15 °C
- temperatura massima d'uso +60 °C
- resistente ad acidi, olii e grassi
- assenza di sbavature, spigoli interni arrotondati
- nuovo profilo delle lamelle per facilitare l'apertura e la chiusura del coperchio e garantire un aggancio più sicuro
- predisposte per aggancio a scatto su apposito accessorio adatto per l'attacco sia su guida DIN, sia su piastra di fondo
- la tranciatura delle lamelle viene eseguita con un particolare processo di coniatura (arrotondamento degli spigoli) che permette di ottenere una canalizzazione assolutamente esente da bave e spigoli
- dimensioni e resilienza delle lamelle assicurano ripetute divaricazioni durante la fase di cablaggio
- divaricazione controllata dei fianchi per assicurare una perfetta tenuta del coperchio nelle tratte verticali e in presenza di alte temperature
- doppia linea di predisposizione alla tranciatura: una alla base delle lamelle per poterle asportare flettendole verso l'esterno ed una alla base della parete per potere tagliare il bordo quando si pongono due canaline in derivazione
- sagome fermacavi a metà del tratto rettilineo delle lamelle nelle canaline con altezze di 80 e 100 mm
- coperchio apribile senza attrezzo
- montaggio su superfici verticali o orizzontali anche con coperchio in basso
- lunghezza standard 2 m
- campo di applicazione: industriale
- conformità alla Direttiva RoHS



a marchio IMQ secondo  
Norma EN 50085-2-3



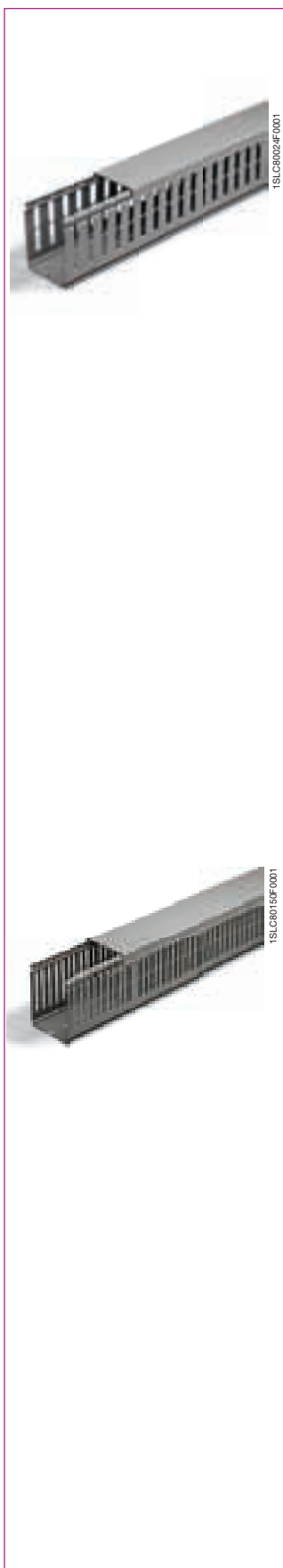
Approvato Underwriters  
Laboratories



Approvato Canadian  
Standards Association

# Canaline di cablaggio

Canaline in materiale termoplastico senza piombo con feritoie verticali



| Articolo | Dimensioni BxH (mm) | Peso (kg/m) | Conf./lmb. - metri |
|----------|---------------------|-------------|--------------------|
|----------|---------------------|-------------|--------------------|

## Canaline con feritoie 8/12 mm

|        |         |      |    |
|--------|---------|------|----|
| 05 019 | 15x17   | 0,06 | 46 |
| 05 033 | 25x30   | 0,21 | 58 |
| 05 035 | 40x30   | 0,27 | 38 |
| 05 037 | 60x30   | 0,38 | 52 |
| 05 043 | 25x40   | 0,25 | 48 |
| 05 045 | 40x40   | 0,31 | 30 |
| 05 047 | 60x40   | 0,46 | 40 |
| 05 049 | 80x40   | 0,47 | 32 |
| 05 051 | 100x40  | 0,55 | 24 |
| 05 053 | 120x40  | 0,65 | 20 |
| 05 063 | 25x60   | 0,24 | 34 |
| 05 065 | 40x60   | 0,34 | 22 |
| 05 067 | 60x60   | 0,47 | 32 |
| 05 069 | 80x60   | 0,52 | 24 |
| 05 071 | 100x60  | 0,59 | 20 |
| 05 073 | 120x60  | 0,73 | 14 |
| 05 083 | 25x80   | 0,29 | 28 |
| 05 085 | 40x80   | 0,38 | 36 |
| 05 087 | 60x80   | 0,50 | 24 |
| 05 089 | 80x80   | 0,59 | 16 |
| 05 091 | 100x80  | 0,68 | 16 |
| 05 093 | 120x80  | 0,89 | 12 |
| 05 094 | 25x100  | 0,46 | 20 |
| 05 095 | 40x100  | 0,53 | 28 |
| 05 096 | 60x100  | 0,73 | 20 |
| 05 097 | 80x100  | 0,91 | 14 |
| 05 098 | 100x100 | 1,06 | 8  |
| 05 099 | 150x100 | 1,37 | 8  |

## Canaline con feritoie 4/6 mm

|        |         |      |    |
|--------|---------|------|----|
| 05 119 | 15x17   | 0,06 | 46 |
| 05 133 | 25x30   | 0,21 | 58 |
| 05 135 | 40x30   | 0,27 | 38 |
| 05 137 | 60x30   | 0,38 | 52 |
| 05 143 | 25x40   | 0,25 | 48 |
| 05 145 | 40x40   | 0,31 | 30 |
| 05 147 | 60x40   | 0,46 | 40 |
| 05 149 | 80x40   | 0,47 | 32 |
| 05 151 | 100x40  | 0,55 | 24 |
| 05 153 | 120x40  | 0,65 | 20 |
| 05 163 | 25x60   | 0,24 | 34 |
| 05 165 | 40x60   | 0,34 | 22 |
| 05 167 | 60x60   | 0,47 | 32 |
| 05 169 | 80x60   | 0,52 | 24 |
| 05 171 | 100x60  | 0,59 | 20 |
| 05 173 | 120x60  | 0,73 | 14 |
| 05 183 | 25x80   | 0,29 | 28 |
| 05 185 | 40x80   | 0,38 | 36 |
| 05 187 | 60x80   | 0,50 | 24 |
| 05 189 | 80x80   | 0,59 | 16 |
| 05 191 | 100x80  | 0,68 | 16 |
| 05 193 | 120x80  | 0,89 | 12 |
| 05 194 | 25x100  | 0,46 | 20 |
| 05 195 | 40x100  | 0,53 | 28 |
| 05 196 | 60x100  | 0,73 | 20 |
| 05 197 | 80x100  | 0,91 | 14 |
| 05 198 | 100x100 | 1,06 | 8  |
| 05 199 | 150x100 | 1,37 | 8  |

# Canaline di cablaggio

Canaline in materiale termoplastico senza piombo con feritoie verticali  
Accessori per canaline in materiale termoplastico con feritoie verticali

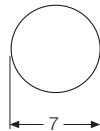


| Articolo                    | Descrizione     | Conf./Imb. - N. pezzi |
|-----------------------------|-----------------|-----------------------|
| <b>Coperchi di ricambio</b> |                 |                       |
| 05 300                      | Base canale 15  | 2/200                 |
| 05 302                      | Base canale 25  | 2/60                  |
| 05 304                      | Base canale 40  | 2/40                  |
| 05 306                      | Base canale 60  | 2/24                  |
| 05 308                      | Base canale 80  | 2/16                  |
| 05 310                      | Base canale 100 | 2/48                  |
| 05 312                      | Base canale 120 | 2/36                  |
| 05 314                      | Base canale 150 | 2/28                  |

| Articolo                      | Descrizione (mm) | Conf./Imb. - N. pezzi |
|-------------------------------|------------------|-----------------------|
| <b>Fix-O-rapid</b>            |                  |                       |
| Aggancio rapido per guida DIN |                  |                       |
| 05 250                        | Base canale 25   | 20/600                |
| 05 252                        | Base canale 40   | 20/600                |
| 05 254                        | Base canale 60   | 20/600                |
| 05 256                        | Base canale 80   | 20/240                |
| 05 258                        | Base canale 100  | 20/240                |
| 05 260                        | Base canale 120  | 20/240                |
| 05 262                        | Base canale 150  | 20/240                |

|                                      |                 |        |
|--------------------------------------|-----------------|--------|
| Aggancio rapido per piastra di fondo |                 |        |
| 05 270                               | Base canale 25  | 20/600 |
| 05 272                               | Base canale 40  | 20/600 |
| 05 274                               | Base canale 60  | 20/600 |
| 05 276                               | Base canale 80  | 20/240 |
| 05 278                               | Base canale 100 | 20/240 |
| 05 280                               | Base canale 120 | 20/240 |
| 05 282                               | Base canale 150 | 20/240 |

Inseribili a scatto su foratura come da disegno:



# Canaline di cablaggio

Accessori per canaline in materiale termoplastico con feritoie verticali



| Articolo | Descrizione (mm) | Conf./Imb. - N. pezzi |
|----------|------------------|-----------------------|
|----------|------------------|-----------------------|

## Cesoia per canaline

|        |  |   |
|--------|--|---|
| 05 265 |  | 1 |
|--------|--|---|

## Applicatore rivetti

|        |  |      |
|--------|--|------|
| 05 266 | Per rivetti $\varnothing$ 4 e $\varnothing$ 6 mm | 1/12 |
|--------|--|------|

## Rivetto in plastica

|        |                    |     |
|--------|--------------------|-----|
| 05 214 | $\varnothing$ 4 mm | 100 |
| 05 216 | $\varnothing$ 6 mm | 100 |

## Traversino fermafili in plastica

|        |                     |     |
|--------|---------------------|-----|
| 05 224 | Base canale 40      | 100 |
| 05 226 | Base canale 60      | 100 |
| 05 228 | Base canale 80      | 100 |
| 05 230 | Base canale 100/120 | 100 |

## Portatarghetta in plastica

|  |  |     |
|--|--|-----|
| Adatta solo per canaline con feritoie 8/12 mm. |  |     |
| 05 240   |  | 100 |



## Caratteristiche tecniche

- **colore grigio RAL 7040**
- materiale termoplastico isolante e antiurto, autoestinguente secondo Norma UL 94 V2 e resistente alla temperatura permanente di 80 °C e a punte fino a 110 °C secondo Norma IEC 216
- resistente ad acidi, olii e grassi
- disposizione delle lamelle sfasate tra loro e leggermente inclinate verso l'interno per favorire l'inserimento e l'estrazione dei cavi
- assenza di coperchio per consentire il continuo controllo dei cavi
- possibilità di fissaggio tramite viti e rivetti o con nastro biadesivo ad alta adesività sull'acciaio (premontato)
- adatte per collegamenti di pannelli e portine con apertura a compasso ed in generale per le applicazioni in cui il cablaggio è soggetto a flessioni o torsioni
- **lunghezza standard 500 mm**
- campo di applicazione: industriale

# Canaline di cablaggio

Canaline flessibili in materiale termoplastico



| Articolo | Dimensioni BxH (mm) | Peso (kg/pz.) | Conf./Imb. - N. pezzi |
|----------|---------------------|---------------|-----------------------|
|----------|---------------------|---------------|-----------------------|

## Canaline flessibili

Feritoie passo 7,5/5.

**Lunghezza standard 500 mm.**

|        |           |       |     |
|--------|-----------|-------|-----|
| 05 400 | 12,5x12,5 | 0,011 | 112 |
| 05 402 | 16x16     | 0,014 | 84  |
| 05 405 | 20x20     | 0,024 | 112 |
| 05 410 | 25x25     | 0,033 | 70  |
| 05 415 | 30x30     | 0,044 | 50  |
| 05 420 | 40x40     | 0,066 | 50  |
| 05 425 | 50x50     | 0,100 | 32  |



### **Caratteristiche tecniche**

- **colore grigio RAL 7030**
- materiale termoplastico isolante e antiurto, autoestinguente secondo Norma UL 94 V0 e resistente al calore anormale ed al fuoco fino a 960 °C (prova del filo incandescente) secondo Norma IEC 60695-2-11
- stabilità dimensionale da -20 a +60 °C
- resistente ad acidi, olii e grassi
- pretranciature circolari sui lati con diametri alternati di 18 e 23 mm e con interasse 50 mm
- soluzione ideale per la derivazione di tubi rigidi o corrugati
- studiate appositamente per applicazioni specifiche come ad esempio negli ascensori
- lunghezza standard 2 m
- campo di applicazione: industriale

# Canaline di cablaggio

Canaline in materiale termoplastico con pretranciature circolari



| Articolo | Dimensioni BxH (mm) | Peso (kg/m) | Conf./Imb. - metri |
|----------|---------------------|-------------|--------------------|
|----------|---------------------|-------------|--------------------|

## Canaline con fori tondi

Lunghezza standard 2 m.

|        |        |       |    |
|--------|--------|-------|----|
| 05 330 | 50x50  | 0,603 | 36 |
| 05 331 | 100x60 | 0,952 | 18 |







## Indice

### Passerelle in filo d'acciaio

|   |     |
|---|-----|
| Passerelle in filo d'acciaio H 35 ..... | 9/3 |
| Passerelle in filo d'acciaio H 50 ..... | 9/3 |
| Passerelle in filo d'acciaio H 75 ..... | 9/4 |

### Canali in sendzimir

|                               |      |
|-------------------------------|------|
| Canali in sendzimir H 50..... | 9/8  |
| Canali in sendzimir H 75..... | 9/18 |

### Passerelle zincate a caldo dopo la lavorazione

|  |      |
|--|------|
| Passerelle a traversini H 60 .....             | 9/48 |
| Passerelle a traversini H 100 .....            | 9/56 |
| Passerelle a traversini H 130 .....            | 9/64 |
| Passerelle a fondo chiuso e forato H 60 .....  | 9/72 |
| Passerelle a fondo chiuso e forato H 100 ..... | 9/80 |
| Passerelle a fondo chiuso e forato H 130 ..... | 9/88 |

### Passerelle con zincatura elettrolitica

|   |      |
|---|------|
| Passerelle a traversini H 45 per impiego navale ..... | 9/96 |
|---|------|



## Caratteristiche tecniche

- grado di protezione meccanica agli urti Ik 10 (fino a 20 J)
- classificate in categoria "D" per indice di foratura >30% e in categoria "Z" per indice di base libera >90%, in conformità con la Norma CEI EN 61537
- disponibili in tre altezze e con finiture molto resistenti:
  - **zincatura Sendzimir verniciato (colore grigio micalizzato)**
  - zincatura Sendzimir (su richiesta)
  - zincatura a caldo dopo la lavorazione (su richiesta)
- il giunto universale garantisce la continuità elettrica anche nella versione Sendzimir verniciata
- la verniciatura viene eseguita con polveri epossipoliestere termoindurenti spessore medio 60 micron
- è possibile integrare le passerelle con raccordi, deviazioni, mensole e altri prodotti inclusi nella gamma delle canalizzazioni in metallo ABB SACE
- campi di applicazione: industriale, terziario e navale

**VEDI ISTRUZIONI DI  
ASSEMBLAGGIO A  
PAGG. 11/4 - 11/15**

# Canali industriali in metallo

## Passerelle in filo d'acciaio



| Articolo | Descrizione | Finitura | Conf. imb./metri |
|----------|-------------|----------|------------------|
|----------|-------------|----------|------------------|

### Passerelle in filo d'acciaio H 35 mm

|            |  |     |    |
|------------|--|-----|----|
| 1SL9816A00 | Elemento rettilineo B 75 x H 35 x L 3000 mm  | V   | 24 |
| 1SL9817A00 | Elemento rettilineo B 100 x H 35 x L 3000 mm | V   | 24 |
| 1SL9818A00 | Elemento rettilineo B 150 x H 35 x L 3000 mm | V   | 24 |
| 1SL9819A00 | Elemento rettilineo B 200 x H 35 x L 3000 mm | V   | 12 |
| 1SL9820A00 | Elemento rettilineo B 300 x H 35 x L 3000 mm | V   | 12 |
| 1SL9810A00 | Elemento rettilineo B 75 x H 35 x L 3000 mm  | Z   | 24 |
| 1SL9811A00 | Elemento rettilineo B 100 x H 35 x L 3000 mm | Z   | 24 |
| 1SL9812A00 | Elemento rettilineo B 150 x H 35 x L 3000 mm | Z   | 24 |
| 1SL9813A00 | Elemento rettilineo B 200 x H 35 x L 3000 mm | Z   | 12 |
| 1SL9814A00 | Elemento rettilineo B 300 x H 35 x L 3000 mm | Z   | 12 |
| 1SL9822A00 | Elemento rettilineo B 75 x H 35 x L 3000 mm  | GAC | 24 |
| 1SL9823A00 | Elemento rettilineo B 100 x H 35 x L 3000 mm | GAC | 24 |
| 1SL9824A00 | Elemento rettilineo B 150 x H 35 x L 3000 mm | GAC | 24 |
| 1SL9825A00 | Elemento rettilineo B 200 x H 35 x L 3000 mm | GAC | 12 |
| 1SL9826A00 | Elemento rettilineo B 300 x H 35 x L 3000 mm | GAC | 12 |

### Passerelle in filo d'acciaio H 50 mm

|            |  |     |    |
|------------|--|-----|----|
| 1SL9836A00 | Elemento rettilineo B 75 x H 50 x L 3000 mm  | V   | 24 |
| 1SL9837A00 | Elemento rettilineo B 100 x H 50 x L 3000 mm | V   | 24 |
| 1SL9838A00 | Elemento rettilineo B 150 x H 50 x L 3000 mm | V   | 24 |
| 1SL9839A00 | Elemento rettilineo B 200 x H 50 x L 3000 mm | V   | 12 |
| 1SL9840A00 | Elemento rettilineo B 300 x H 50 x L 3000 mm | V   | 12 |
| 1SL9841A00 | Elemento rettilineo B 400 x H 50 x L 3000 mm | V   | 6  |
| 1SL9842A00 | Elemento rettilineo B 500 x H 50 x L 3000 mm | V   | 6  |
| 1SL9828A00 | Elemento rettilineo B 75 x H 50 x L 3000 mm  | Z   | 24 |
| 1SL9829A00 | Elemento rettilineo B 100 x H 50 x L 3000 mm | Z   | 24 |
| 1SL9830A00 | Elemento rettilineo B 150 x H 50 x L 3000 mm | Z   | 24 |
| 1SL9831A00 | Elemento rettilineo B 200 x H 50 x L 3000 mm | Z   | 12 |
| 1SL9832A00 | Elemento rettilineo B 300 x H 50 x L 3000 mm | Z   | 12 |
| 1SL9833A00 | Elemento rettilineo B 400 x H 50 x L 3000 mm | Z   | 6  |
| 1SL9834A00 | Elemento rettilineo B 500 x H 50 x L 3000 mm | Z   | 6  |
| 1SL9844A00 | Elemento rettilineo B 75 x H 50 x L 3000 mm  | GAC | 24 |
| 1SL9845A00 | Elemento rettilineo B 100 x H 50 x L 3000 mm | GAC | 24 |
| 1SL9846A00 | Elemento rettilineo B 150 x H 50 x L 3000 mm | GAC | 24 |
| 1SL9847A00 | Elemento rettilineo B 200 x H 50 x L 3000 mm | GAC | 12 |
| 1SL9848A00 | Elemento rettilineo B 300 x H 50 x L 3000 mm | GAC | 12 |
| 1SL9849A00 | Elemento rettilineo B 400 x H 50 x L 3000 mm | GAC | 6  |
| 1SL9850A00 | Elemento rettilineo B 500 x H 50 x L 3000 mm | GAC | 6  |

V = sendzimir verniciato  
 Z = sendzimir  
 GAC = zincato a caldo dopo la lavorazione

# Canali industriali in metallo

## Passerelle in filo d'acciaio



| Articolo | Descrizione | Finitura | Conf. imb./metri |
|----------|-------------|----------|------------------|
|----------|-------------|----------|------------------|

### Passerelle in filo d'acciaio H 75 mm

|            |  |     |    |
|------------|--|-----|----|
| 1SL9860A00 | Elemento rettilineo B 75 x H 75 x L 3000 mm  | V   | 24 |
| 1SL9861A00 | Elemento rettilineo B 100 x H 75 x L 3000 mm | V   | 24 |
| 1SL9862A00 | Elemento rettilineo B 150 x H 75 x L 3000 mm | V   | 12 |
| 1SL9863A00 | Elemento rettilineo B 200 x H 75 x L 3000 mm | V   | 12 |
| 1SL9864A00 | Elemento rettilineo B 300 x H 75 x L 3000 mm | V   | 6  |
| 1SL9865A00 | Elemento rettilineo B 400 x H 75 x L 3000 mm | V   | 6  |
| 1SL9866A00 | Elemento rettilineo B 500 x H 75 x L 3000 mm | V   | 6  |
| 1SL9852A00 | Elemento rettilineo B 75 x H 75 x L 3000 mm  | Z   | 24 |
| 1SL9853A00 | Elemento rettilineo B 100 x H 75 x L 3000 mm | Z   | 24 |
| 1SL9854A00 | Elemento rettilineo B 150 x H 75 x L 3000 mm | Z   | 12 |
| 1SL9855A00 | Elemento rettilineo B 200 x H 75 x L 3000 mm | Z   | 12 |
| 1SL9856A00 | Elemento rettilineo B 300 x H 75 x L 3000 mm | Z   | 6  |
| 1SL9857A00 | Elemento rettilineo B 400 x H 75 x L 3000 mm | Z   | 6  |
| 1SL9858A00 | Elemento rettilineo B 500 x H 75 x L 3000 mm | Z   | 6  |
| 1SL9868A00 | Elemento rettilineo B 75 x H 75 x L 3000 mm  | GAC | 24 |
| 1SL9869A00 | Elemento rettilineo B 100 x H 75 x L 3000 mm | GAC | 24 |
| 1SL9870A00 | Elemento rettilineo B 150 x H 75 x L 3000 mm | GAC | 12 |
| 1SL9871A00 | Elemento rettilineo B 200 x H 75 x L 3000 mm | GAC | 12 |
| 1SL9872A00 | Elemento rettilineo B 300 x H 75 x L 3000 mm | GAC | 6  |
| 1SL9873A00 | Elemento rettilineo B 400 x H 75 x L 3000 mm | GAC | 6  |
| 1SL9874A00 | Elemento rettilineo B 500 x H 75 x L 3000 mm | GAC | 6  |

V = sendzimir verniciato

Z = sendzimir

GAC = zincato a caldo dopo la lavorazione

# Canali industriali in metallo

## Passerelle in filo d'acciaio



| Articolo | Descrizione | Finitura | Conf. imb./metri |
|----------|-------------|----------|------------------|
|----------|-------------|----------|------------------|

### Coperchi

|        |  |   |    |
|--------|--|---|----|
| 07 241 | Coperchio rettilineo B 75 x L 3000 mm  | Z | 48 |
| 07 242 | Coperchio rettilineo B 100 x L 3000 mm | Z | 48 |
| 07 243 | Coperchio rettilineo B 150 x L 3000 mm | Z | 48 |
| 07 244 | Coperchio rettilineo B 200 x L 3000 mm | Z | 36 |
| 07 245 | Coperchio rettilineo B 300 x L 3000 mm | Z | 36 |
| 07 246 | Coperchio rettilineo B 400 x L 3000 mm | Z | 30 |
| 07 247 | Coperchio rettilineo B 500 x L 3000 mm | Z | 24 |

### Profili separatori rettilinei

|            |   |     |    |
|------------|---|-----|----|
| 1SL9904A00 | Profilo separatore L 2000 mm per passerelle H 35 mm | Z   | 20 |
| 06 652     | Profilo separatore L 2000 mm per passerelle H 50 mm | Z   | 20 |
| 07 855     | Profilo separatore L 2000 mm per passerelle H 75 mm | Z   | 20 |
| 1SL9876A00 | Profilo separatore L 2000 mm per passerelle H 35 mm | GAC | 20 |
| 1SL9877A00 | Profilo separatore L 2000 mm per passerelle H 50 mm | GAC | 20 |
| 1SL9878A00 | Profilo separatore L 2000 mm per passerelle H 75 mm | GAC | 20 |

Z = sendzimir

GAC = zincato a caldo dopo la lavorazione

# Canali industriali in metallo

## Passerelle in filo d'acciaio



| Articolo         | Descrizione   | Finitura | Conf. imb./pezzi |
|------------------|---|----------|------------------|
| <b>Giunzioni</b> |   |          |                  |
| 1SL9879A00       | Giunto universale completo di viti  | EZ       | 10               |
| 1SL9880A00       | Giunto lineare  | Z        | 2                |
| 1SL9881A00       | Giunto per curve completo di viti   | Z        | 2                |
| 1SL9882A00       | Giunto a "T" per passerelle B 75 mm   | Z        | 2                |
| 1SL9883A00       | Piastrina per sospensioni   | Z        | 2                |
| 1SL9884A00       | Piastrina di unione completa di viti  | EZ       | 10               |
| 1SL9907A00       | Giunto a scatto lineare per passerelle H 35 mm  | Z        | 2                |
| 1SL9886A00       | Giunto a scatto lineare per passerelle H 50 mm  | Z        | 2                |
| 1SL9887A00       | Giunto a scatto lineare per passerelle H 75 mm  | Z        | 2                |
| 1SL9888A00       | Giunto adattatore H 50 mm per raccordo con canali in sendzimir H 50 mm completo di viti | Z        | 2                |
| 1SL9889A00       | Giunto adattatore H 75 mm per raccordo con canali in sendzimir H 75 mm completo di viti | Z        | 2                |

Z = sendzimir  
EZ = elettrozincatura

# Canali industriali in metallo

## Passerelle in filo d'acciaio



1SL9893A00



1SL9894A00



| Articolo | Descrizione | Finitura | Conf. imb./pezzi |
|----------|-------------|----------|------------------|
|----------|-------------|----------|------------------|

### Accessori per mensole

|            |  |          |    |
|------------|--|----------|----|
| 1SL9893A00 | Elemento di fissaggio per mensola completo di viti   | EZ       | 10 |
| 1SL9894A00 | Elemento di fissaggio per mensola ad aggancio rapido | Plastica | 10 |

### Traverse per fissaggio a pavimento/parete/soffitto

|            |  |   |    |
|------------|--|---|----|
| 1SL9910A00 | Traversa L 150 mm per passerelle B 75-100 mm | Z | 10 |
| 1SL9911A00 | Traversa L 200 mm per passerelle B 150 mm    | Z | 10 |
| 1SL9912A00 | Traversa L 250 mm per passerelle B 200 mm    | Z | 10 |
| 1SL9913A00 | Traversa L 350 mm per passerelle B 300 mm    | Z | 10 |
| 1SL9914A00 | Traversa L 450 mm per passerelle B 400 mm    | Z | 10 |
| 1SL9915A00 | Traversa L 550 mm per passerelle B 500 mm    | Z | 10 |
| 1SL9916A00 | Traversa L 650 mm                            | Z | 10 |

### Accessori

|            |                               |   |   |
|------------|-------------------------------|---|---|
| 1SL9890A00 | Scivolo per l'uscita dei cavi | Z | 1 |
|------------|-------------------------------|---|---|

|            |                                     |   |   |
|------------|-------------------------------------|---|---|
| 1SL9891A00 | Supporto per scatole di derivazione | Z | 1 |
|------------|-------------------------------------|---|---|

|            |                             |   |   |
|------------|-----------------------------|---|---|
| 1SL9892A00 | Supporto per tubi corrugati | Z | 1 |
|------------|-----------------------------|---|---|

|            |        |   |   |
|------------|--------|---|---|
| 1SL9902A00 | Cesoia | - | 1 |
|------------|--------|---|---|

|            |                          |          |    |
|------------|--------------------------|----------|----|
| 1SL9903A00 | Targhetta identificativa | Plastica | 10 |
|------------|--------------------------|----------|----|

Z = sendzimir  
EZ = elettrozincatura





### Caratteristiche tecniche

- grado di protezione IP20 (forati) e IP40 (il grado di protezione si riferisce ai canali con coperchio montato)
- esecuzione in lamiera d'acciaio zincato a caldo tipo sendzimir EN 10147 S250GD + Z200 MAC
- conformità alla Norma CEI EN 61537
- altezza standard 50 mm
- particolare foratura del canale che elimina totalmente le sbavature garantendo così la massima sicurezza sia per i cavi che per l'operatore
- tutte le deviazioni e derivazioni hanno ampi raggi di curvatura (125 mm)
- sistema di assiemaggio meccanico degli accessori che elimina tutte le saldature
- sistema di giunzione meccanica che garantisce la continuità elettrica
- campo di applicazione: industriale
- sistemi di sospensione: pag. 10/1.

15L08197F0001



a marchio IMQ  
secondo Norma CEI 23-31+V1

# Canali industriali in metallo

## Canali in sendzimir H 50



| Articolo | Base canale (mm) | Lungh. (mm) | Colore | Peso (kg/m) | Imballo/metri |
|----------|------------------|-------------|--------|-------------|---------------|
|----------|------------------|-------------|--------|-------------|---------------|

### Canali portacavi forati IP20\*

|        |     |      |         |      |    |
|--------|-----|------|---------|------|----|
| 06 312 | 100 | 3000 | Zincato | 1,32 | 36 |
| 06 313 | 150 | 3000 | Zincato | 1,61 | 36 |
| 06 314 | 200 | 3000 | Zincato | 2,37 | 18 |
| 06 315 | 300 | 3000 | Zincato | 3,12 | 18 |
| 06 316 | 400 | 3000 | Zincato | 4,64 | 18 |
| 06 317 | 500 | 3000 | Zincato | 5,53 | 18 |

### Canali portacavi IP40\*

|        |     |      |         |      |    |
|--------|-----|------|---------|------|----|
| 06 332 | 100 | 3000 | Zincato | 1,39 | 36 |
| 06 333 | 150 | 3000 | Zincato | 1,70 | 36 |
| 06 334 | 200 | 3000 | Zincato | 2,50 | 18 |
| 06 335 | 300 | 3000 | Zincato | 3,29 | 18 |
| 06 336 | 400 | 3000 | Zincato | 4,89 | 18 |
| 06 337 | 500 | 3000 | Zincato | 5,82 | 18 |

### Coperchio zincato per canali IP20 e IP40

|        |     |      |         |      |    |
|--------|-----|------|---------|------|----|
| 07 242 | 100 | 3000 | Zincato | 0,69 | 48 |
| 07 243 | 150 | 3000 | Zincato | 0,92 | 48 |
| 07 244 | 200 | 3000 | Zincato | 1,16 | 36 |
| 07 245 | 300 | 3000 | Zincato | 2,16 | 36 |
| 07 246 | 400 | 3000 | Zincato | 2,79 | 30 |
| 07 247 | 500 | 3000 | Zincato | 3,48 | 24 |

\* Il grado di protezione si riferisce ai canali con coperchio montato

| Articolo | Per canale base (mm) | Colore | Imballo/N. pezzi |
|----------|----------------------|--------|------------------|
|----------|----------------------|--------|------------------|

### Deviazione piana a 90°

|        |     |         |   |
|--------|-----|---------|---|
| Base   |     |         |   |
| 06 352 | 100 | Zincato | 8 |
| 06 353 | 150 | Zincato | 8 |
| 06 354 | 200 | Zincato | 4 |
| 06 355 | 300 | Zincato | 4 |
| 06 356 | 400 | Zincato | 2 |
| 06 357 | 500 | Zincato | 2 |

|           |     |         |   |
|-----------|-----|---------|---|
| Coperchio |     |         |   |
| 06 362    | 100 | Zincato | 8 |
| 06 363    | 150 | Zincato | 8 |
| 06 364    | 200 | Zincato | 4 |
| 06 365    | 300 | Zincato | 4 |
| 06 366    | 400 | Zincato | 2 |
| 06 367    | 500 | Zincato | 2 |

**Tranne nei casi specificamente indicati, il coperchio degli accessori deve essere ordinato a parte.**

# Canali industriali in metallo

## Canali in sendzimir H 50



| Articolo | Per canale base (mm) | Colore | Imballo/N. pezzi |
|----------|----------------------|--------|------------------|
|----------|----------------------|--------|------------------|

### Deviazione piana a 45°

| Base   |     |         |   |
|--------|-----|---------|---|
| 06 372 | 100 | Zincato | 8 |
| 06 373 | 150 | Zincato | 4 |
| 06 374 | 200 | Zincato | 4 |
| 06 375 | 300 | Zincato | 4 |
| 06 376 | 400 | Zincato | 2 |
| 06 377 | 500 | Zincato | 2 |

| Coperchio |     |         |   |
|-----------|-----|---------|---|
| 06 382    | 100 | Zincato | 8 |
| 06 383    | 150 | Zincato | 4 |
| 06 384    | 200 | Zincato | 4 |
| 06 385    | 300 | Zincato | 4 |
| 06 386    | 400 | Zincato | 2 |
| 06 387    | 500 | Zincato | 2 |

### Deviazione piana a "T"

| Base   |     |         |   |
|--------|-----|---------|---|
| 06 392 | 100 | Zincato | 4 |
| 06 393 | 150 | Zincato | 4 |
| 06 394 | 200 | Zincato | 4 |
| 06 395 | 300 | Zincato | 2 |
| 06 396 | 400 | Zincato | 2 |
| 06 397 | 500 | Zincato | 2 |

| Coperchio |     |         |   |
|-----------|-----|---------|---|
| 06 402    | 100 | Zincato | 4 |
| 06 403    | 150 | Zincato | 4 |
| 06 404    | 200 | Zincato | 4 |
| 06 405    | 300 | Zincato | 2 |
| 06 406    | 400 | Zincato | 2 |
| 06 407    | 500 | Zincato | 2 |

**Tranne nei casi specificamente indicati, il coperchio degli accessori deve essere ordinato a parte.**

# Canali industriali in metallo

## Canali in sendzimir H 50



1SLC80204F0001



1SLC80206F0001

| Articolo | Per canale base (mm) | Colore | Imballo/N. pezzi |
|----------|----------------------|--------|------------------|
|----------|----------------------|--------|------------------|

### Deviazione piana ad incrocio

| Base   |     |         |   |
|--------|-----|---------|---|
| 06 412 | 100 | Zincato | 4 |
| 06 413 | 150 | Zincato | 4 |
| 06 414 | 200 | Zincato | 2 |
| 06 415 | 300 | Zincato | 2 |
| 06 416 | 400 | Zincato | 2 |
| 06 417 | 500 | Zincato | 2 |

| Coperchio |     |         |   |
|-----------|-----|---------|---|
| 06 422    | 100 | Zincato | 4 |
| 06 423    | 150 | Zincato | 4 |
| 06 424    | 200 | Zincato | 2 |
| 06 425    | 300 | Zincato | 2 |
| 06 426    | 400 | Zincato | 2 |
| 06 427    | 500 | Zincato | 2 |

### Deviazione a 90° in salita

| Base   |     |         |   |
|--------|-----|---------|---|
| 06 462 | 100 | Zincato | 6 |
| 06 463 | 150 | Zincato | 4 |
| 06 464 | 200 | Zincato | 4 |
| 06 465 | 300 | Zincato | 2 |
| 06 466 | 400 | Zincato | 2 |
| 06 467 | 500 | Zincato | 2 |

| Coperchio |     |         |   |
|-----------|-----|---------|---|
| 06 472    | 100 | Zincato | 6 |
| 06 473    | 150 | Zincato | 4 |
| 06 474    | 200 | Zincato | 4 |
| 06 475    | 300 | Zincato | 2 |
| 06 476    | 400 | Zincato | 2 |
| 06 477    | 500 | Zincato | 2 |

**Tranne nei casi specificamente indicati, il coperchio degli accessori deve essere ordinato a parte.**

# Canali industriali in metallo

## Canali in sendzimir H 50



1SLC80208F001



1SLC80207F001

| Articolo | Per canale base (mm) | Colore | Imballo/N. pezzi |
|----------|----------------------|--------|------------------|
|----------|----------------------|--------|------------------|

### Deviazione a 45° in salita

| Base   |     |         |   |
|--------|-----|---------|---|
| 06 482 | 100 | Zincato | 6 |
| 06 483 | 150 | Zincato | 4 |
| 06 484 | 200 | Zincato | 3 |
| 06 485 | 300 | Zincato | 2 |
| 06 486 | 400 | Zincato | 2 |
| 06 487 | 500 | Zincato | 2 |

| Coperchio |     |         |   |
|-----------|-----|---------|---|
| 06 492    | 100 | Zincato | 6 |
| 06 493    | 150 | Zincato | 4 |
| 06 494    | 200 | Zincato | 3 |
| 06 495    | 300 | Zincato | 2 |
| 06 496    | 400 | Zincato | 2 |
| 06 497    | 500 | Zincato | 2 |

### Deviazione a 90° in discesa

| Base   |     |         |   |
|--------|-----|---------|---|
| 06 502 | 100 | Zincato | 6 |
| 06 503 | 150 | Zincato | 4 |
| 06 504 | 200 | Zincato | 4 |
| 06 505 | 300 | Zincato | 2 |
| 06 506 | 400 | Zincato | 2 |
| 06 507 | 500 | Zincato | 2 |

| Coperchio |     |         |   |
|-----------|-----|---------|---|
| 06 512    | 100 | Zincato | 6 |
| 06 513    | 150 | Zincato | 4 |
| 06 514    | 200 | Zincato | 4 |
| 06 515    | 300 | Zincato | 2 |
| 06 516    | 400 | Zincato | 2 |
| 06 517    | 500 | Zincato | 2 |

**Tranne nei casi specificamente indicati, il coperchio degli accessori deve essere ordinato a parte.**

# Canali industriali in metallo

## Canali in sendzimir H 50



| Articolo | Per canale base (mm) | Colore | Imballo/N. pezzi |
|----------|----------------------|--------|------------------|
|----------|----------------------|--------|------------------|

### Deviazione a 45° in discesa

| Base   |     |         |   |
|--------|-----|---------|---|
| 06 522 | 100 | Zincato | 6 |
| 06 523 | 150 | Zincato | 4 |
| 06 524 | 200 | Zincato | 3 |
| 06 525 | 300 | Zincato | 2 |
| 06 526 | 400 | Zincato | 2 |
| 06 527 | 500 | Zincato | 2 |

| Coperchio |     |         |   |
|-----------|-----|---------|---|
| 06 532    | 100 | Zincato | 6 |
| 06 533    | 150 | Zincato | 4 |
| 06 534    | 200 | Zincato | 3 |
| 06 535    | 300 | Zincato | 2 |
| 06 536    | 400 | Zincato | 2 |
| 06 537    | 500 | Zincato | 2 |

### Testata di chiusura

|        |     |         |   |
|--------|-----|---------|---|
| 06 542 | 100 | Zincato | 4 |
| 06 543 | 150 | Zincato | 4 |
| 06 544 | 200 | Zincato | 4 |
| 06 545 | 300 | Zincato | 4 |
| 06 546 | 400 | Zincato | 4 |
| 06 547 | 500 | Zincato | 4 |

### Deviazione sinistra a 90° in discesa

| Complete di coperchio. |     |         |   |
|------------------------|-----|---------|---|
| 06 562                 | 100 | Zincato | 2 |
| 06 563                 | 150 | Zincato | 2 |
| 06 564                 | 200 | Zincato | 2 |
| 06 565                 | 300 | Zincato | 2 |
| 06 566                 | 400 | Zincato | 1 |
| 06 567                 | 500 | Zincato | 1 |

**Tranne nei casi specificamente indicati, il coperchio degli accessori deve essere ordinato a parte.**

# Canali industriali in metallo

## Canali in sendzimir H 50



1SLC60211F0001



1SLC60212F0001

| Articolo | Per canale base (mm) | Colore | Imballo/N. pezzi |
|----------|----------------------|--------|------------------|
|----------|----------------------|--------|------------------|

### Deviazione destra a 90° in discesa

Complete di coperchio.

|        |     |         |   |
|--------|-----|---------|---|
| 06 572 | 100 | Zincato | 2 |
| 06 573 | 150 | Zincato | 2 |
| 06 574 | 200 | Zincato | 2 |
| 06 575 | 300 | Zincato | 2 |
| 06 576 | 400 | Zincato | 1 |
| 06 577 | 500 | Zincato | 1 |

### Derivazione verticale a "T" con variazione di piano

Complete di coperchio.

|        |     |         |   |
|--------|-----|---------|---|
| 06 582 | 100 | Zincato | 3 |
| 06 583 | 150 | Zincato | 2 |
| 06 584 | 200 | Zincato | 2 |
| 06 585 | 300 | Zincato | 2 |
| 06 586 | 400 | Zincato | 1 |
| 06 587 | 500 | Zincato | 1 |

# Canali industriali in metallo

## Canali in sendzimir H 50



| Articolo | Riduzione da (mm) | Colore | Imballo/N. pezzi |
|----------|-------------------|--------|------------------|
|----------|-------------------|--------|------------------|

### Raccordo di riduzione sinistro

|        |     |         |   |
|--------|-----|---------|---|
| 06 602 | 50  | Zincato | 4 |
| 06 603 | 100 | Zincato | 4 |
| 06 604 | 150 | Zincato | 4 |
| 06 605 | 200 | Zincato | 4 |

### Raccordo di riduzione destro

|        |     |         |   |
|--------|-----|---------|---|
| 06 612 | 50  | Zincato | 4 |
| 06 613 | 100 | Zincato | 4 |
| 06 614 | 150 | Zincato | 4 |
| 06 615 | 200 | Zincato | 4 |

| Articolo | Per canale base (mm) | Colore | Imballo/N. pezzi |
|----------|----------------------|--------|------------------|
|----------|----------------------|--------|------------------|

### Giunzione meccanica integrale

Garantisce la continuità elettrica. Completa di viti e dadi.

|        |     |         |    |
|--------|-----|---------|----|
| 06 632 | 100 | Zincato | 48 |
| 06 633 | 150 | Zincato | 36 |
| 06 634 | 200 | Zincato | 24 |
| 06 635 | 300 | Zincato | 24 |
| 06 636 | 400 | Zincato | 8  |
| 06 637 | 500 | Zincato | 8  |



# Canali industriali in metallo

## Canali in sendzimir H 50



| Articolo | Lunghezza (mm) | Colore | Imballo/N.pezzi |
|----------|----------------|--------|-----------------|
|----------|----------------|--------|-----------------|

### Giunzione meccanica per canali

Garantisce la continuità elettrica.

Ogni giunzione comprende 2 piastrine complete di viti e dadi.

|        |     |  |    |
|--------|-----|--|----|
| 06 642 | 180 |  | 30 |
|--------|-----|--|----|

### Giunzione meccanica per accessori

Garantisce la continuità elettrica.

Ogni giunzione comprende 2 piastrine complete di viti e dadi.

|        |    |  |    |
|--------|----|--|----|
| 06 643 | 80 |  | 30 |
|--------|----|--|----|

### Giunzione a snodo verticale

Garantisce la continuità elettrica.

Ogni giunzione comprende 2 piastrine complete di viti e dadi.

|        |  |  |    |
|--------|--|--|----|
| 06 644 |  |  | 10 |
|--------|--|--|----|

### Flangia di attacco al quadro

Comprende 2 piastrine complete di viti e dadi.

|        |  |         |    |
|--------|--|---------|----|
| 06 646 |  | Zincato | 25 |
|--------|--|---------|----|

| Articolo | Lunghezza (mm) | Colore | Imballo/metri |
|----------|----------------|--------|---------------|
|----------|----------------|--------|---------------|

### Profilo separatore zincato

|        |      |         |    |
|--------|------|---------|----|
| 06 652 | 2000 | Zincato | 20 |
|--------|------|---------|----|

# Canali industriali in metallo

## Canali in sendzimir H 50



| Articolo | Descrizione | Imballo/N. pezzi |
|----------|-------------|------------------|
|----------|-------------|------------------|

### Vite e dado

|        |                                   |     |
|--------|-----------------------------------|-----|
| 07 848 | Vite a testa tonda M6x10 con dado | 100 |
|--------|-----------------------------------|-----|

### Ponticello di messa a terra

|        |                                     |    |
|--------|-------------------------------------|----|
| 07 850 | Ponticello completo di 2 viti M6x10 | 50 |
|--------|-------------------------------------|----|



### Caratteristiche tecniche

- grado di protezione IP20 (forati) e IP40; utilizzando appositi accessori il grado di protezione dei canali IP40 può essere elevato a IP44 (il grado di protezione si riferisce ai canali con coperchio montato)
- colori:
  - zincato
  - grigio RAL 7032
  - blu elettrico
- esecuzione in lamiera di acciaio zincato a caldo tipo sendzimir EN 10147 S250GD + Z200 MAC
- conformità alla Norma CEI EN 61537
- verniciatura eseguita con polveri epossipoliesteri termoindurenti, spessore medio 70-80 micron, dopo la lavorazione sulla lamiera zincata a caldo tipo sendzimir
- altezza standard 75 mm
- particolare foratura del canale che elimina totalmente le sbavature garantendo così la massima sicurezza sia per i cavi che per l'operatore
- tutte le deviazioni e derivazioni hanno ampi raggi di curvatura (125 mm)
- sistema di assiemaggio meccanico degli accessori che elimina tutte le saldature
- sistema di giunzione meccanica che garantisce la continuità elettrica
- nella versione con coperchio tutti gli accessori sono forniti nei colori:
  - zincato
  - grigio RAL 7032
  - blu elettrico
- gli accessori senza coperchio sono disponibili nella versione di colore zincato
- a richiesta i canali e gli accessori zincati possono essere forniti verniciati
- campo di applicazione: industriale
- sistemi di sospensione: pag. 10/1

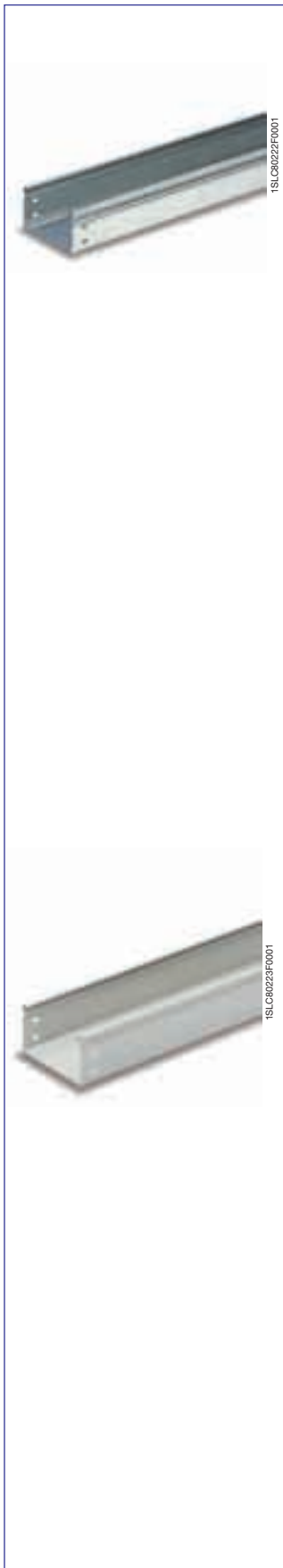
1SLC6023/F0001



a marchio IMQ  
secondo Norma CEI 23-31+V1

# Canali industriali in metallo

## Canali in sendzimir H 75



| Articolo | Base (mm) | Lungh. (mm) | Colore | Peso (kg/m) | Imballo/metri |
|----------|-----------|-------------|--------|-------------|---------------|
|----------|-----------|-------------|--------|-------------|---------------|

### Canali in metallo zincato H 75 – IP40\*

|        |     |      |         |      |    |
|--------|-----|------|---------|------|----|
| 07 111 | 75  | 1000 | Zincato | 1,54 | 8  |
| 07 112 | 100 | 1000 | Zincato | 1,70 | 8  |
| 07 113 | 150 | 1000 | Zincato | 2,00 | 8  |
| 07 114 | 200 | 1000 | Zincato | 2,32 | 6  |
| 07 115 | 300 | 1000 | Zincato | 3,76 | 6  |
| 07 121 | 75  | 2000 | Zincato | 1,54 | 16 |
| 07 122 | 100 | 2000 | Zincato | 1,70 | 16 |
| 07 123 | 150 | 2000 | Zincato | 2,00 | 16 |
| 07 124 | 200 | 2000 | Zincato | 2,32 | 12 |
| 07 125 | 300 | 2000 | Zincato | 3,76 | 12 |
| 07 126 | 400 | 2000 | Zincato | 5,37 | 12 |
| 07 127 | 500 | 2000 | Zincato | 6,31 | 8  |
| 07 131 | 75  | 3000 | Zincato | 1,54 | 24 |
| 07 132 | 100 | 3000 | Zincato | 1,70 | 24 |
| 07 133 | 150 | 3000 | Zincato | 2,00 | 24 |
| 07 134 | 200 | 3000 | Zincato | 2,32 | 18 |
| 07 135 | 300 | 3000 | Zincato | 3,76 | 18 |
| 07 136 | 400 | 3000 | Zincato | 5,37 | 18 |
| 07 137 | 500 | 3000 | Zincato | 6,31 | 12 |

\* Il grado di protezione IP40 si riferisce al canale completo di coperchio

| Articolo | Base (mm) | Lungh. (mm) | Colore | Peso (kg/m) | Imballo/metri |
|----------|-----------|-------------|--------|-------------|---------------|
|----------|-----------|-------------|--------|-------------|---------------|

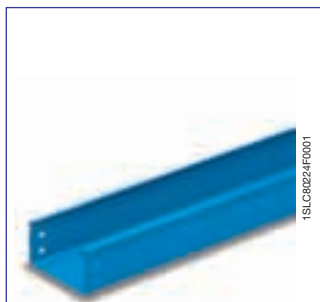
### Canali in metallo verniciato grigio RAL 7032 H 75 – IP 40\*

|        |     |      |                 |      |    |
|--------|-----|------|-----------------|------|----|
| 07 141 | 75  | 1000 | Grigio RAL 7032 | 1,66 | 4  |
| 07 142 | 100 | 1000 | Grigio RAL 7032 | 1,84 | 4  |
| 07 143 | 150 | 1000 | Grigio RAL 7032 | 2,13 | 4  |
| 07 144 | 200 | 1000 | Grigio RAL 7032 | 2,47 | 2  |
| 07 145 | 300 | 1000 | Grigio RAL 7032 | 3,96 | 2  |
| 07 151 | 75  | 2000 | Grigio RAL 7032 | 1,66 | 8  |
| 07 152 | 100 | 2000 | Grigio RAL 7032 | 1,84 | 8  |
| 07 153 | 150 | 2000 | Grigio RAL 7032 | 2,13 | 8  |
| 07 154 | 200 | 2000 | Grigio RAL 7032 | 2,47 | 4  |
| 07 155 | 300 | 2000 | Grigio RAL 7032 | 3,96 | 4  |
| 07 161 | 75  | 3000 | Grigio RAL 7032 | 1,66 | 12 |
| 07 162 | 100 | 3000 | Grigio RAL 7032 | 1,84 | 12 |
| 07 163 | 150 | 3000 | Grigio RAL 7032 | 2,13 | 12 |
| 07 164 | 200 | 3000 | Grigio RAL 7032 | 2,47 | 6  |
| 07 165 | 300 | 3000 | Grigio RAL 7032 | 3,96 | 6  |

\* Il grado di protezione IP40 si riferisce al canale completo di coperchio

# Canali industriali in metallo

## Canali in sendzimir H 75



1SLC8024F0001

| Articolo | Base (mm) | Lungh. (mm) | Colore | Peso (kg/m) | Imballo/metri |
|----------|-----------|-------------|--------|-------------|---------------|
|----------|-----------|-------------|--------|-------------|---------------|

### Canali in metallo verniciato blu elettrico H 75 – IP40\*

|        |     |      |               |      |    |
|--------|-----|------|---------------|------|----|
| 08 401 | 75  | 1000 | Blu elettrico | 1,66 | 4  |
| 08 402 | 100 | 1000 | Blu elettrico | 1,84 | 4  |
| 08 403 | 150 | 1000 | Blu elettrico | 2,13 | 4  |
| 08 404 | 200 | 1000 | Blu elettrico | 2,47 | 2  |
| 08 405 | 300 | 1000 | Blu elettrico | 3,96 | 2  |
| 08 411 | 75  | 2000 | Blu elettrico | 1,66 | 8  |
| 08 412 | 100 | 2000 | Blu elettrico | 1,84 | 8  |
| 08 413 | 150 | 2000 | Blu elettrico | 2,13 | 8  |
| 08 414 | 200 | 2000 | Blu elettrico | 2,47 | 4  |
| 08 415 | 300 | 2000 | Blu elettrico | 3,96 | 4  |
| 08 421 | 75  | 3000 | Blu elettrico | 1,66 | 12 |
| 08 422 | 100 | 3000 | Blu elettrico | 1,84 | 12 |
| 08 423 | 150 | 3000 | Blu elettrico | 2,13 | 12 |
| 08 424 | 200 | 3000 | Blu elettrico | 2,47 | 6  |
| 08 425 | 300 | 3000 | Blu elettrico | 3,96 | 6  |

\* Il grado di protezione IP 40 si riferisce al canale completo di coperchio

| Articolo | Base (mm) | Lungh. (mm) | Colore | Peso (kg/m) | Imballo/metri |
|----------|-----------|-------------|--------|-------------|---------------|
|----------|-----------|-------------|--------|-------------|---------------|

### Canali forati in metallo zincato H 75 – IP20\*

|        |     |      |         |      |    |
|--------|-----|------|---------|------|----|
| 07 171 | 75  | 2000 | Zincato | 1,43 | 16 |
| 07 172 | 100 | 2000 | Zincato | 1,58 | 16 |
| 07 173 | 150 | 2000 | Zincato | 1,88 | 16 |
| 07 174 | 200 | 2000 | Zincato | 2,08 | 12 |
| 07 175 | 300 | 2000 | Zincato | 3,40 | 12 |
| 07 176 | 400 | 2000 | Zincato | 4,84 | 12 |
| 07 177 | 500 | 2000 | Zincato | 5,69 | 8  |
| 07 181 | 75  | 3000 | Zincato | 1,43 | 24 |
| 07 182 | 100 | 3000 | Zincato | 1,58 | 24 |
| 07 183 | 150 | 3000 | Zincato | 1,88 | 24 |
| 07 184 | 200 | 3000 | Zincato | 2,08 | 18 |
| 07 185 | 300 | 3000 | Zincato | 3,40 | 18 |
| 07 186 | 400 | 3000 | Zincato | 4,84 | 18 |
| 07 187 | 500 | 3000 | Zincato | 5,69 | 12 |

\* Il grado di protezione IP20 si riferisce al canale completo di coperchio



1SLC8003F0001

# Canali industriali in metallo

## Canali in sendzimir H 75



| Articolo | Base (mm) | Lungh. (mm) | Colore | Peso (kg/m) | Imballo/metri |
|----------|-----------|-------------|--------|-------------|---------------|
|----------|-----------|-------------|--------|-------------|---------------|

### Coperchio zincato per canali IP40/IP20

|        |     |      |         |      |    |
|--------|-----|------|---------|------|----|
| 07 221 | 75  | 1000 | Zincato | 0,57 | 16 |
| 07 222 | 100 | 1000 | Zincato | 0,69 | 16 |
| 07 223 | 150 | 1000 | Zincato | 0,92 | 16 |
| 07 224 | 200 | 1000 | Zincato | 1,16 | 12 |
| 07 225 | 300 | 1000 | Zincato | 1,67 | 12 |
| 07 231 | 75  | 2000 | Zincato | 0,57 | 32 |
| 07 232 | 100 | 2000 | Zincato | 0,69 | 32 |
| 07 233 | 150 | 2000 | Zincato | 0,92 | 32 |
| 07 234 | 200 | 2000 | Zincato | 1,16 | 24 |
| 07 235 | 300 | 2000 | Zincato | 1,67 | 24 |
| 07 236 | 400 | 2000 | Zincato | 2,79 | 20 |
| 07 237 | 500 | 2000 | Zincato | 3,48 | 16 |
| 07 241 | 75  | 3000 | Zincato | 0,57 | 48 |
| 07 242 | 100 | 3000 | Zincato | 0,69 | 48 |
| 07 243 | 150 | 3000 | Zincato | 0,92 | 48 |
| 07 244 | 200 | 3000 | Zincato | 1,16 | 36 |
| 07 245 | 300 | 3000 | Zincato | 1,67 | 36 |
| 07 246 | 400 | 3000 | Zincato | 2,79 | 30 |
| 07 247 | 500 | 3000 | Zincato | 3,48 | 24 |

| Articolo | Base (mm) | Lungh. (mm) | Colore | Peso (kg/m) | Imballo/metri |
|----------|-----------|-------------|--------|-------------|---------------|
|----------|-----------|-------------|--------|-------------|---------------|

### Coperchio verniciato grigio RAL 7032 per canali IP40

|        |     |      |                 |      |    |
|--------|-----|------|-----------------|------|----|
| 07 261 | 75  | 1000 | Grigio RAL 7032 | 0,63 | 12 |
| 07 262 | 100 | 1000 | Grigio RAL 7032 | 0,76 | 12 |
| 07 263 | 150 | 1000 | Grigio RAL 7032 | 1,02 | 12 |
| 07 264 | 200 | 1000 | Grigio RAL 7032 | 1,28 | 6  |
| 07 265 | 300 | 1000 | Grigio RAL 7032 | 1,80 | 6  |
| 07 271 | 75  | 2000 | Grigio RAL 7032 | 0,63 | 24 |
| 07 272 | 100 | 2000 | Grigio RAL 7032 | 0,76 | 24 |
| 07 273 | 150 | 2000 | Grigio RAL 7032 | 1,02 | 24 |
| 07 274 | 200 | 2000 | Grigio RAL 7032 | 1,28 | 12 |
| 07 275 | 300 | 2000 | Grigio RAL 7032 | 1,80 | 12 |
| 07 281 | 75  | 3000 | Grigio RAL 7032 | 0,63 | 36 |
| 07 282 | 100 | 3000 | Grigio RAL 7032 | 0,76 | 36 |
| 07 283 | 150 | 3000 | Grigio RAL 7032 | 1,02 | 36 |
| 07 284 | 200 | 3000 | Grigio RAL 7032 | 1,28 | 18 |
| 07 285 | 300 | 3000 | Grigio RAL 7032 | 1,80 | 18 |

# Canali industriali in metallo

## Canali in sendzimir H 75



| Articolo | Base (mm) | Lungh. (mm) | Colore | Peso (kg/m) | Imballo/metri |
|----------|-----------|-------------|--------|-------------|---------------|
|----------|-----------|-------------|--------|-------------|---------------|

### Coperchio verniciato blu elettrico per canali IP40

|        |     |      |               |      |    |
|--------|-----|------|---------------|------|----|
| 08 431 | 75  | 1000 | Blu elettrico | 0,63 | 12 |
| 08 432 | 100 | 1000 | Blu elettrico | 0,76 | 12 |
| 08 433 | 150 | 1000 | Blu elettrico | 1,02 | 12 |
| 08 434 | 200 | 1000 | Blu elettrico | 1,28 | 6  |
| 08 435 | 300 | 1000 | Blu elettrico | 1,80 | 6  |
| 08 441 | 75  | 2000 | Blu elettrico | 0,63 | 24 |
| 08 442 | 100 | 2000 | Blu elettrico | 0,76 | 24 |
| 08 443 | 150 | 2000 | Blu elettrico | 1,02 | 24 |
| 08 444 | 200 | 2000 | Blu elettrico | 1,28 | 12 |
| 08 445 | 300 | 2000 | Blu elettrico | 1,80 | 12 |
| 08 451 | 75  | 3000 | Blu elettrico | 0,63 | 36 |
| 08 452 | 100 | 3000 | Blu elettrico | 0,76 | 36 |
| 08 453 | 150 | 3000 | Blu elettrico | 1,02 | 36 |
| 08 454 | 200 | 3000 | Blu elettrico | 1,28 | 18 |
| 08 455 | 300 | 3000 | Blu elettrico | 1,80 | 18 |

| Articolo | Imballo/N. pezzi |
|----------|------------------|
|----------|------------------|

### Cerniera in materiale plastico per coperchio

|        |    |
|--------|----|
| 07 854 | 20 |
|--------|----|

# Canali industriali in metallo

## Canali in sendzimir H 75



1SLC80202F0001



1SLC80202F0001



1SLC80202F0001

| Articolo | Per canale base (mm) | Colore | Imballo/N. pezzi |
|----------|----------------------|--------|------------------|
|----------|----------------------|--------|------------------|

### Deviazione piana a 45° completa di coperchio

Complete di accessori di messa a terra coperchio.

|        |     |                 |   |
|--------|-----|-----------------|---|
| 07 311 | 75  | Zincato         | 8 |
| 07 312 | 100 | Zincato         | 8 |
| 07 313 | 150 | Zincato         | 4 |
| 07 314 | 200 | Zincato         | 4 |
| 07 315 | 300 | Zincato         | 4 |
| 07 316 | 400 | Zincato         | 2 |
| 07 317 | 500 | Zincato         | 2 |
| 07 321 | 75  | Grigio RAL 7032 | 8 |
| 07 322 | 100 | Grigio RAL 7032 | 8 |
| 07 323 | 150 | Grigio RAL 7032 | 4 |
| 07 324 | 200 | Grigio RAL 7032 | 4 |
| 07 325 | 300 | Grigio RAL 7032 | 4 |
| 08 501 | 75  | Blu elettrico   | 8 |
| 08 502 | 100 | Blu elettrico   | 8 |
| 08 503 | 150 | Blu elettrico   | 4 |
| 08 504 | 200 | Blu elettrico   | 4 |
| 08 505 | 300 | Blu elettrico   | 4 |

### Deviazione piana a 45° senza coperchio

|        |     |         |   |
|--------|-----|---------|---|
| 17 311 | 75  | Zincato | 8 |
| 17 312 | 100 | Zincato | 8 |
| 17 313 | 150 | Zincato | 4 |
| 17 314 | 200 | Zincato | 4 |
| 17 315 | 300 | Zincato | 4 |
| 17 316 | 400 | Zincato | 2 |
| 17 317 | 500 | Zincato | 2 |

### Coperchio per deviazione piana a 45°

|        |     |         |   |
|--------|-----|---------|---|
| 06 381 | 75  | Zincato | 8 |
| 06 382 | 100 | Zincato | 8 |
| 06 383 | 150 | Zincato | 8 |
| 06 384 | 200 | Zincato | 4 |
| 06 385 | 300 | Zincato | 4 |
| 06 386 | 400 | Zincato | 2 |
| 06 387 | 500 | Zincato | 2 |



# Canali industriali in metallo

## Canali in sendzimir H 75



| Articolo | Per canale base (mm) | Colore | Imballo/N. pezzi |
|----------|----------------------|--------|------------------|
|----------|----------------------|--------|------------------|

### Deviazione piana a 90° completa di coperchio

Completa di accessori di messa a terra coperchio.

|        |     |                 |   |
|--------|-----|-----------------|---|
| 07 291 | 75  | Zincato         | 8 |
| 07 292 | 100 | Zincato         | 8 |
| 07 293 | 150 | Zincato         | 8 |
| 07 294 | 200 | Zincato         | 4 |
| 07 295 | 300 | Zincato         | 4 |
| 07 296 | 400 | Zincato         | 2 |
| 07 297 | 500 | Zincato         | 2 |
| 07 301 | 75  | Grigio RAL 7032 | 8 |
| 07 302 | 100 | Grigio RAL 7032 | 8 |
| 07 303 | 150 | Grigio RAL 7032 | 8 |
| 07 304 | 200 | Grigio RAL 7032 | 4 |
| 07 305 | 300 | Grigio RAL 7032 | 4 |
| 08 511 | 75  | Blu elettrico   | 8 |
| 08 512 | 100 | Blu elettrico   | 8 |
| 08 513 | 150 | Blu elettrico   | 8 |
| 08 514 | 200 | Blu elettrico   | 4 |
| 08 515 | 300 | Blu elettrico   | 4 |

### Deviazione piana a 90° senza coperchio

|        |     |         |   |
|--------|-----|---------|---|
| 17 291 | 75  | Zincato | 8 |
| 17 292 | 100 | Zincato | 8 |
| 17 293 | 150 | Zincato | 8 |
| 17 294 | 200 | Zincato | 4 |
| 17 295 | 300 | Zincato | 4 |
| 17 296 | 400 | Zincato | 2 |
| 17 297 | 500 | Zincato | 2 |

### Coperchio per deviazione piana a 90°

|        |     |         |   |
|--------|-----|---------|---|
| 06 361 | 75  | Zincato | 8 |
| 06 362 | 100 | Zincato | 8 |
| 06 363 | 150 | Zincato | 4 |
| 06 364 | 200 | Zincato | 4 |
| 06 365 | 300 | Zincato | 4 |
| 06 366 | 400 | Zincato | 2 |
| 06 367 | 500 | Zincato | 2 |

# Canali industriali in metallo

## Canali in sendzimir H 75



| Articolo | Per canale base (mm) | Colore | Imballo/N. pezzi |
|----------|----------------------|--------|------------------|
|----------|----------------------|--------|------------------|

### Derivazione piana a "T" completa di coperchio

Complete di accessori di messa a terra coperchio.

|        |     |                 |   |
|--------|-----|-----------------|---|
| 07 351 | 75  | Zincato         | 4 |
| 07 352 | 100 | Zincato         | 4 |
| 07 353 | 150 | Zincato         | 4 |
| 07 354 | 200 | Zincato         | 4 |
| 07 355 | 300 | Zincato         | 2 |
| 07 356 | 400 | Zincato         | 2 |
| 07 357 | 500 | Zincato         | 2 |
| 07 361 | 75  | Grigio RAL 7032 | 4 |
| 07 362 | 100 | Grigio RAL 7032 | 4 |
| 07 363 | 150 | Grigio RAL 7032 | 4 |
| 07 364 | 200 | Grigio RAL 7032 | 4 |
| 07 365 | 300 | Grigio RAL 7032 | 4 |
| 08 521 | 75  | Blu elettrico   | 4 |
| 08 522 | 100 | Blu elettrico   | 4 |
| 08 523 | 150 | Blu elettrico   | 4 |
| 08 524 | 200 | Blu elettrico   | 4 |
| 08 525 | 300 | Blu elettrico   | 2 |

### Derivazione piana a "T" senza coperchio

|        |     |         |   |
|--------|-----|---------|---|
| 17 351 | 75  | Zincato | 4 |
| 17 352 | 100 | Zincato | 4 |
| 17 353 | 150 | Zincato | 4 |
| 17 354 | 200 | Zincato | 4 |
| 17 355 | 300 | Zincato | 2 |
| 17 356 | 400 | Zincato | 2 |
| 17 357 | 500 | Zincato | 2 |

### Coperchio per deviazione piana a "T"

|        |     |         |   |
|--------|-----|---------|---|
| 06 401 | 75  | Zincato | 4 |
| 06 402 | 100 | Zincato | 4 |
| 06 403 | 150 | Zincato | 4 |
| 06 404 | 200 | Zincato | 4 |
| 06 405 | 300 | Zincato | 2 |
| 06 406 | 400 | Zincato | 2 |
| 06 407 | 500 | Zincato | 2 |

# Canali industriali in metallo

## Canali in sendzimir H 75



| Articolo | Per canale base (mm) | Colore | Imballo/N. pezzi |
|----------|----------------------|--------|------------------|
|----------|----------------------|--------|------------------|

### Deviazione piana a "T" con riduzione completa di coperchio

Completa di accessori di messa a terra coperchio.

|        |         |                 |   |
|--------|---------|-----------------|---|
| 07 710 | 100/75  | Zincato         | 4 |
| 07 711 | 150/75  | Zincato         | 4 |
| 07 712 | 150/100 | Zincato         | 4 |
| 07 713 | 200/75  | Zincato         | 4 |
| 07 714 | 200/100 | Zincato         | 4 |
| 07 715 | 200/150 | Zincato         | 4 |
| 07 716 | 300/75  | Zincato         | 2 |
| 07 717 | 300/100 | Zincato         | 2 |
| 07 718 | 300/150 | Zincato         | 2 |
| 07 719 | 300/200 | Zincato         | 2 |
| 07 720 | 100/75  | Grigio RAL 7032 | 4 |
| 07 721 | 150/75  | Grigio RAL 7032 | 4 |
| 07 722 | 150/100 | Grigio RAL 7032 | 4 |
| 07 723 | 200/75  | Grigio RAL 7032 | 4 |
| 07 724 | 200/100 | Grigio RAL 7032 | 4 |
| 07 725 | 200/150 | Grigio RAL 7032 | 4 |
| 07 726 | 300/75  | Grigio RAL 7032 | 2 |
| 07 727 | 300/100 | Grigio RAL 7032 | 2 |
| 07 728 | 300/150 | Grigio RAL 7032 | 2 |
| 07 729 | 300/200 | Grigio RAL 7032 | 2 |
| 08 660 | 100/75  | Blu elettrico   | 4 |
| 08 661 | 150/75  | Blu elettrico   | 4 |
| 08 662 | 150/100 | Blu elettrico   | 4 |
| 08 663 | 200/75  | Blu elettrico   | 4 |
| 08 664 | 200/100 | Blu elettrico   | 4 |
| 08 665 | 200/150 | Blu elettrico   | 4 |
| 08 666 | 300/75  | Blu elettrico   | 2 |
| 08 667 | 300/100 | Blu elettrico   | 2 |
| 08 668 | 300/150 | Blu elettrico   | 2 |
| 08 669 | 300/200 | Blu elettrico   | 2 |

# Canali industriali in metallo

## Canali in sendzimir H 75



1SLC80203F0001



1SLC80203F0001

| Articolo | Per canale base (mm) | Colore | Imballo/N. pezzi |
|----------|----------------------|--------|------------------|
|----------|----------------------|--------|------------------|

### Deviazione piana a "T" con riduzione senza coperchio

|        |         |         |   |
|--------|---------|---------|---|
| 17 710 | 100/75  | Zincato | 4 |
| 17 711 | 150/75  | Zincato | 4 |
| 17 712 | 150/100 | Zincato | 4 |
| 17 713 | 200/75  | Zincato | 4 |
| 17 714 | 200/100 | Zincato | 4 |
| 17 715 | 200/150 | Zincato | 4 |
| 17 716 | 300/75  | Zincato | 2 |
| 17 717 | 300/100 | Zincato | 2 |
| 17 718 | 300/150 | Zincato | 2 |
| 17 719 | 300/200 | Zincato | 2 |

### Coperchio per deviazione piana a "T" con riduzione

|        |         |         |
|--------|---------|---------|
| 27 710 | 100/75  | Zincato |
| 27 711 | 150/75  | Zincato |
| 27 712 | 150/100 | Zincato |
| 27 713 | 200/75  | Zincato |
| 27 714 | 200/100 | Zincato |
| 27 715 | 200/150 | Zincato |
| 27 716 | 300/75  | Zincato |
| 27 717 | 300/100 | Zincato |
| 27 718 | 300/150 | Zincato |
| 27 719 | 300/200 | Zincato |

# Canali industriali in metallo

## Canali in sendzimir H 75



| Articolo | Per canale base (mm) | Colore | Imballo/N. pezzi |
|----------|----------------------|--------|------------------|
|----------|----------------------|--------|------------------|

### Derivazione piana ad incrocio completa di coperchio

Complete di accessori di messa a terra coperchio.

|        |     |                 |   |
|--------|-----|-----------------|---|
| 07 371 | 75  | Zincato         | 4 |
| 07 372 | 100 | Zincato         | 4 |
| 07 373 | 150 | Zincato         | 4 |
| 07 374 | 200 | Zincato         | 2 |
| 07 375 | 300 | Zincato         | 2 |
| 07 376 | 400 | Zincato         | 2 |
| 07 377 | 500 | Zincato         | 2 |
| 07 381 | 75  | Grigio RAL 7032 | 4 |
| 07 382 | 100 | Grigio RAL 7032 | 4 |
| 07 383 | 150 | Grigio RAL 7032 | 4 |
| 07 384 | 200 | Grigio RAL 7032 | 2 |
| 07 385 | 300 | Grigio RAL 7032 | 2 |
| 08 531 | 75  | Blu elettrico   | 4 |
| 08 532 | 100 | Blu elettrico   | 4 |
| 08 533 | 150 | Blu elettrico   | 4 |
| 08 534 | 200 | Blu elettrico   | 2 |
| 08 535 | 300 | Blu elettrico   | 2 |

### Derivazione piana ad incrocio senza coperchio

|        |     |         |   |
|--------|-----|---------|---|
| 17 371 | 75  | Zincato | 4 |
| 17 372 | 100 | Zincato | 4 |
| 17 373 | 150 | Zincato | 4 |
| 17 374 | 200 | Zincato | 2 |
| 17 375 | 300 | Zincato | 2 |
| 17 376 | 400 | Zincato | 2 |
| 17 377 | 500 | Zincato | 2 |

### Coperchio per derivazione piana ad incrocio

|        |     |         |   |
|--------|-----|---------|---|
| 06 421 | 75  | Zincato | 4 |
| 06 422 | 100 | Zincato | 4 |
| 06 423 | 150 | Zincato | 4 |
| 06 424 | 200 | Zincato | 2 |
| 06 425 | 300 | Zincato | 2 |
| 06 426 | 400 | Zincato | 2 |
| 06 427 | 500 | Zincato | 2 |

# Canali industriali in metallo

## Canali in sendzimir H 75



1SLC80205F0001



1SLC80228F0001



1SLC80230F0001

| Articolo | Per canale base (mm) | Colore | Imballo/N. pezzi |
|----------|----------------------|--------|------------------|
|----------|----------------------|--------|------------------|

### Deviazione a 90° in salita completa di coperchio

Completa di accessori di messa a terra coperchio.

|        |     |                 |   |
|--------|-----|-----------------|---|
| 07 391 | 75  | Zincato         | 8 |
| 07 392 | 100 | Zincato         | 6 |
| 07 393 | 150 | Zincato         | 4 |
| 07 394 | 200 | Zincato         | 4 |
| 07 395 | 300 | Zincato         | 2 |
| 07 396 | 400 | Zincato         | 2 |
| 07 397 | 500 | Zincato         | 2 |
| 07 401 | 75  | Grigio RAL 7032 | 8 |
| 07 402 | 100 | Grigio RAL 7032 | 6 |
| 07 403 | 150 | Grigio RAL 7032 | 4 |
| 07 404 | 200 | Grigio RAL 7032 | 4 |
| 07 405 | 300 | Grigio RAL 7032 | 2 |
| 08 541 | 75  | Blu elettrico   | 8 |
| 08 542 | 100 | Blu elettrico   | 6 |
| 08 543 | 150 | Blu elettrico   | 4 |
| 08 544 | 200 | Blu elettrico   | 4 |
| 08 545 | 300 | Blu elettrico   | 2 |

### Deviazione a 90° in salita senza coperchio

|        |     |         |   |
|--------|-----|---------|---|
| 17 391 | 75  | Zincato | 8 |
| 17 392 | 100 | Zincato | 6 |
| 17 393 | 150 | Zincato | 4 |
| 17 394 | 200 | Zincato | 4 |
| 17 395 | 300 | Zincato | 2 |
| 17 396 | 400 | Zincato | 2 |
| 17 397 | 500 | Zincato | 2 |

### Coperchio per deviazione a 90° in salita

|        |     |         |   |
|--------|-----|---------|---|
| 06 471 | 75  | Zincato | 8 |
| 06 472 | 100 | Zincato | 6 |
| 06 473 | 150 | Zincato | 4 |
| 06 474 | 200 | Zincato | 4 |
| 06 475 | 300 | Zincato | 2 |
| 06 476 | 400 | Zincato | 2 |
| 06 477 | 500 | Zincato | 2 |

# Canali industriali in metallo

## Canali in sendzimir H 75



| Articolo | Per canale base (mm) | Colore | Imballo/N. pezzi |
|----------|----------------------|--------|------------------|
|----------|----------------------|--------|------------------|

### Deviazione a 45° in salita completa di coperchio

Completa di accessori di messa a terra coperchio.

|        |     |                 |   |
|--------|-----|-----------------|---|
| 07 411 | 75  | Zincato         | 8 |
| 07 412 | 100 | Zincato         | 6 |
| 07 413 | 150 | Zincato         | 4 |
| 07 414 | 200 | Zincato         | 4 |
| 07 415 | 300 | Zincato         | 2 |
| 07 416 | 400 | Zincato         | 2 |
| 07 417 | 500 | Zincato         | 2 |
| 07 421 | 75  | Grigio RAL 7032 | 8 |
| 07 422 | 100 | Grigio RAL 7032 | 6 |
| 07 423 | 150 | Grigio RAL 7032 | 4 |
| 07 424 | 200 | Grigio RAL 7032 | 4 |
| 07 425 | 300 | Grigio RAL 7032 | 2 |
| 08 551 | 75  | Blu elettrico   | 8 |
| 08 552 | 100 | Blu elettrico   | 6 |
| 08 553 | 150 | Blu elettrico   | 4 |
| 08 554 | 200 | Blu elettrico   | 4 |
| 08 555 | 300 | Blu elettrico   | 2 |

### Deviazione a 45° in salita senza coperchio

|        |     |         |   |
|--------|-----|---------|---|
| 17 411 | 75  | Zincato | 8 |
| 17 412 | 100 | Zincato | 6 |
| 17 413 | 150 | Zincato | 4 |
| 17 414 | 200 | Zincato | 4 |
| 17 415 | 300 | Zincato | 2 |
| 17 416 | 400 | Zincato | 2 |
| 17 417 | 500 | Zincato | 2 |

### Coperchio per deviazione a 45° in salita

|        |     |         |   |
|--------|-----|---------|---|
| 06 491 | 75  | Zincato | 8 |
| 06 492 | 100 | Zincato | 6 |
| 06 493 | 150 | Zincato | 4 |
| 06 494 | 200 | Zincato | 4 |
| 06 495 | 300 | Zincato | 2 |
| 06 496 | 400 | Zincato | 2 |
| 06 497 | 500 | Zincato | 2 |

# Canali industriali in metallo

## Canali in sendzimir H 75



1SLC80207F001



1SLC80233F001



1SLC80234F001

| Articolo | Per canale base (mm) | Colore | Imballo/N. pezzi |
|----------|----------------------|--------|------------------|
|----------|----------------------|--------|------------------|

### Deviazione a 90° in discesa completa di coperchio

Completa di accessori di messa a terra coperchio.

|        |     |                 |   |
|--------|-----|-----------------|---|
| 07 451 | 75  | Zincato         | 8 |
| 07 452 | 100 | Zincato         | 6 |
| 07 453 | 150 | Zincato         | 4 |
| 07 454 | 200 | Zincato         | 4 |
| 07 455 | 300 | Zincato         | 2 |
| 07 456 | 400 | Zincato         | 2 |
| 07 457 | 500 | Zincato         | 2 |
| 07 461 | 75  | Grigio RAL 7032 | 8 |
| 07 462 | 100 | Grigio RAL 7032 | 6 |
| 07 463 | 150 | Grigio RAL 7032 | 4 |
| 07 464 | 200 | Grigio RAL 7032 | 4 |
| 07 465 | 300 | Grigio RAL 7032 | 2 |
| 08 561 | 75  | Blu elettrico   | 8 |
| 08 562 | 100 | Blu elettrico   | 6 |
| 08 563 | 150 | Blu elettrico   | 4 |
| 08 564 | 200 | Blu elettrico   | 4 |
| 08 565 | 300 | Blu elettrico   | 2 |

### Deviazione a 90° in discesa senza coperchio

|        |     |         |   |
|--------|-----|---------|---|
| 17 451 | 75  | Zincato | 8 |
| 17 452 | 100 | Zincato | 6 |
| 17 453 | 150 | Zincato | 4 |
| 17 454 | 200 | Zincato | 4 |
| 17 455 | 300 | Zincato | 2 |
| 17 456 | 400 | Zincato | 2 |
| 17 457 | 500 | Zincato | 2 |

### Coperchio per deviazione piana a 90° in discesa

|        |     |         |   |
|--------|-----|---------|---|
| 06 511 | 75  | Zincato | 8 |
| 06 512 | 100 | Zincato | 6 |
| 06 513 | 150 | Zincato | 4 |
| 06 514 | 200 | Zincato | 4 |
| 06 515 | 300 | Zincato | 2 |
| 06 516 | 400 | Zincato | 2 |
| 06 517 | 500 | Zincato | 2 |



# Canali industriali in metallo

## Canali in sendzimir H 75



| Articolo | Per canale base (mm) | Colore | Imballo/N. pezzi |
|----------|----------------------|--------|------------------|
|----------|----------------------|--------|------------------|

### Deviazione a 45° in discesa completa di coperchio

Completa di accessori di messa a terra coperchio.

|        |     |                 |   |
|--------|-----|-----------------|---|
| 07 471 | 75  | Zincato         | 8 |
| 07 472 | 100 | Zincato         | 6 |
| 07 473 | 150 | Zincato         | 4 |
| 07 474 | 200 | Zincato         | 4 |
| 07 475 | 300 | Zincato         | 2 |
| 07 476 | 400 | Zincato         | 2 |
| 07 477 | 500 | Zincato         | 2 |
| 07 481 | 75  | Grigio RAL 7032 | 8 |
| 07 482 | 100 | Grigio RAL 7032 | 6 |
| 07 483 | 150 | Grigio RAL 7032 | 4 |
| 07 484 | 200 | Grigio RAL 7032 | 4 |
| 07 485 | 300 | Grigio RAL 7032 | 2 |
| 08 571 | 75  | Blu elettrico   | 8 |
| 08 572 | 100 | Blu elettrico   | 6 |
| 08 573 | 150 | Blu elettrico   | 4 |
| 08 574 | 200 | Blu elettrico   | 4 |
| 08 575 | 300 | Blu elettrico   | 2 |

### Deviazione a 45° in discesa senza coperchio

|        |     |         |   |
|--------|-----|---------|---|
| 17 471 | 75  | Zincato | 8 |
| 17 472 | 100 | Zincato | 6 |
| 17 473 | 150 | Zincato | 4 |
| 17 474 | 200 | Zincato | 4 |
| 17 475 | 300 | Zincato | 2 |
| 17 476 | 400 | Zincato | 2 |
| 17 477 | 500 | Zincato | 2 |

### Coperchio per deviazione a 45° in discesa

|        |     |         |   |
|--------|-----|---------|---|
| 06 531 | 75  | Zincato | 8 |
| 06 532 | 100 | Zincato | 6 |
| 06 533 | 150 | Zincato | 4 |
| 06 534 | 200 | Zincato | 4 |
| 06 535 | 300 | Zincato | 2 |
| 06 536 | 400 | Zincato | 2 |
| 06 537 | 500 | Zincato | 2 |

# Canali industriali in metallo

## Canali in sendzimir H 75



1SLC80237F001



1SLC80238F001

| Articolo | Per canale base (mm) | Colore | Imballo/N. pezzi |
|----------|----------------------|--------|------------------|
|----------|----------------------|--------|------------------|

### Testata di chiusura

|        |     |                 |   |
|--------|-----|-----------------|---|
| 07 571 | 75  | Zincato         | 4 |
| 07 572 | 100 | Zincato         | 4 |
| 07 573 | 150 | Zincato         | 4 |
| 07 574 | 200 | Zincato         | 4 |
| 07 575 | 300 | Zincato         | 4 |
| 07 576 | 400 | Zincato         | 4 |
| 07 577 | 500 | Zincato         | 4 |
| 07 581 | 75  | Grigio RAL 7032 | 4 |
| 07 582 | 100 | Grigio RAL 7032 | 4 |
| 07 583 | 150 | Grigio RAL 7032 | 4 |
| 07 584 | 200 | Grigio RAL 7032 | 4 |
| 07 585 | 300 | Grigio RAL 7032 | 4 |
| 08 701 | 75  | Blu elettrico   | 4 |
| 08 702 | 100 | Blu elettrico   | 4 |
| 08 703 | 150 | Blu elettrico   | 4 |
| 08 704 | 200 | Blu elettrico   | 4 |
| 08 705 | 300 | Blu elettrico   | 4 |

### Deviazione sinistra a 90° in discesa completa di coperchio

Completa di accessori di messa a terra coperchio.

|        |     |                 |   |
|--------|-----|-----------------|---|
| 07 591 | 75  | Zincato         | 4 |
| 07 592 | 100 | Zincato         | 3 |
| 07 593 | 150 | Zincato         | 2 |
| 07 594 | 200 | Zincato         | 2 |
| 07 595 | 300 | Zincato         | 2 |
| 07 596 | 400 | Zincato         | 1 |
| 07 597 | 500 | Zincato         | 1 |
| 07 601 | 75  | Grigio RAL 7032 | 4 |
| 07 602 | 100 | Grigio RAL 7032 | 3 |
| 07 603 | 150 | Grigio RAL 7032 | 2 |
| 07 604 | 200 | Grigio RAL 7032 | 2 |
| 07 605 | 300 | Grigio RAL 7032 | 2 |
| 08 611 | 75  | Blu elettrico   | 4 |
| 08 612 | 100 | Blu elettrico   | 3 |
| 08 613 | 150 | Blu elettrico   | 2 |
| 08 614 | 200 | Blu elettrico   | 2 |
| 08 615 | 300 | Blu elettrico   | 2 |

# Canali industriali in metallo

## Canali in sendzimir H 75



1SLC80239F0001

| Articolo | Per canale base (mm) | Colore | Imballo/N. pezzi |
|----------|----------------------|--------|------------------|
|----------|----------------------|--------|------------------|

### Deviazione destra a 90° in discesa completa di coperchio

Completa di accessori di messa a terra coperchio.

|        |     |                 |   |
|--------|-----|-----------------|---|
| 07 611 | 75  | Zincato         | 4 |
| 07 612 | 100 | Zincato         | 3 |
| 07 613 | 150 | Zincato         | 2 |
| 07 614 | 200 | Zincato         | 2 |
| 07 615 | 300 | Zincato         | 2 |
| 07 616 | 400 | Zincato         | 1 |
| 07 617 | 500 | Zincato         | 1 |
| 07 621 | 75  | Grigio RAL 7032 | 4 |
| 07 622 | 100 | Grigio RAL 7032 | 3 |
| 07 623 | 150 | Grigio RAL 7032 | 2 |
| 07 624 | 200 | Grigio RAL 7032 | 2 |
| 07 625 | 300 | Grigio RAL 7032 | 2 |
| 08 621 | 75  | Blu elettrico   | 4 |
| 08 622 | 100 | Blu elettrico   | 3 |
| 08 623 | 150 | Blu elettrico   | 2 |
| 08 624 | 200 | Blu elettrico   | 2 |
| 08 625 | 300 | Blu elettrico   | 2 |



1SLC80240F0001

### Derivazione verticale a "T" senza variazione di piano completa di coperchio

Completa di accessori di messa a terra coperchio.

|        |     |                 |   |
|--------|-----|-----------------|---|
| 07 651 | 75  | Zincato         | 4 |
| 07 652 | 100 | Zincato         | 3 |
| 07 653 | 150 | Zincato         | 2 |
| 07 654 | 200 | Zincato         | 2 |
| 07 655 | 300 | Zincato         | 2 |
| 07 656 | 400 | Zincato         | 1 |
| 07 657 | 500 | Zincato         | 1 |
| 07 661 | 75  | Grigio RAL 7032 | 4 |
| 07 662 | 100 | Grigio RAL 7032 | 3 |
| 07 663 | 150 | Grigio RAL 7032 | 2 |
| 07 664 | 200 | Grigio RAL 7032 | 2 |
| 07 665 | 300 | Grigio RAL 7032 | 2 |
| 08 631 | 75  | Blu elettrico   | 4 |
| 08 632 | 100 | Blu elettrico   | 3 |
| 08 633 | 150 | Blu elettrico   | 2 |
| 08 634 | 200 | Blu elettrico   | 2 |
| 08 635 | 300 | Blu elettrico   | 2 |

# Canali industriali in metallo

## Canali in sendzimir H 75



| Articolo | Per canale base (mm) | Colore | Imballo/N. pezzi |
|----------|----------------------|--------|------------------|
|----------|----------------------|--------|------------------|

### Derivazione verticale a "T" con variazione di piano completa di coperchio

Completa di accessori di messa a terra coperchio.

|        |     |                 |   |
|--------|-----|-----------------|---|
| 07 691 | 75  | Zincato         | 4 |
| 07 692 | 100 | Zincato         | 3 |
| 07 693 | 150 | Zincato         | 2 |
| 07 694 | 200 | Zincato         | 2 |
| 07 695 | 300 | Zincato         | 2 |
| 07 696 | 400 | Zincato         | 1 |
| 07 697 | 500 | Zincato         | 1 |
| 07 701 | 75  | Grigio RAL 7032 | 4 |
| 07 702 | 100 | Grigio RAL 7032 | 3 |
| 07 703 | 150 | Grigio RAL 7032 | 2 |
| 07 704 | 200 | Grigio RAL 7032 | 2 |
| 07 705 | 300 | Grigio RAL 7032 | 2 |
| 08 641 | 75  | Blu elettrico   | 4 |
| 08 642 | 100 | Blu elettrico   | 3 |
| 08 643 | 150 | Blu elettrico   | 2 |
| 08 644 | 200 | Blu elettrico   | 2 |
| 08 645 | 300 | Blu elettrico   | 2 |

### Derivazione verticale a "T" con riduzione e variazione di piano completa di coperchio

Completa di accessori di messa a terra coperchio.

|        |         |                 |   |
|--------|---------|-----------------|---|
| 07 630 | 100/75  | Zincato         | 3 |
| 07 631 | 150/75  | Zincato         | 2 |
| 07 632 | 150/100 | Zincato         | 2 |
| 07 633 | 200/75  | Zincato         | 2 |
| 07 634 | 200/100 | Zincato         | 2 |
| 07 635 | 200/150 | Zincato         | 2 |
| 07 636 | 300/75  | Zincato         | 2 |
| 07 637 | 300/100 | Zincato         | 2 |
| 07 638 | 300/150 | Zincato         | 2 |
| 07 639 | 300/200 | Zincato         | 2 |
| 07 640 | 100/75  | Grigio RAL 7032 | 3 |
| 07 641 | 150/75  | Grigio RAL 7032 | 2 |
| 07 642 | 150/100 | Grigio RAL 7032 | 2 |
| 07 643 | 200/75  | Grigio RAL 7032 | 2 |
| 07 644 | 200/100 | Grigio RAL 7032 | 2 |
| 07 645 | 200/150 | Grigio RAL 7032 | 2 |
| 07 646 | 300/75  | Grigio RAL 7032 | 2 |
| 07 647 | 300/100 | Grigio RAL 7032 | 2 |
| 07 648 | 300/150 | Grigio RAL 7032 | 2 |
| 07 649 | 300/200 | Grigio RAL 7032 | 2 |
| 08 650 | 100/75  | Blu elettrico   | 3 |
| 08 651 | 150/75  | Blu elettrico   | 2 |
| 08 652 | 150/100 | Blu elettrico   | 2 |
| 08 653 | 200/75  | Blu elettrico   | 2 |
| 08 654 | 200/100 | Blu elettrico   | 2 |
| 08 655 | 200/150 | Blu elettrico   | 2 |
| 08 656 | 300/75  | Blu elettrico   | 2 |
| 08 657 | 300/100 | Blu elettrico   | 2 |
| 08 658 | 300/150 | Blu elettrico   | 2 |
| 08 659 | 300/200 | Blu elettrico   | 2 |

# Canali industriali in metallo

## Canali in sendzimir H 75



1SLCB0243F0001

| Articolo | Per canale base (mm) | Colore | Imballo/N. pezzi |
|----------|----------------------|--------|------------------|
|----------|----------------------|--------|------------------|

### Raccordo di riduzione concentrico completo di coperchio

Completo di accessori di messa a terra coperchio.

|        |         |                 |   |
|--------|---------|-----------------|---|
| 07 512 | 100/75  | Zincato         | 6 |
| 07 513 | 150/75  | Zincato         | 6 |
| 07 514 | 150/100 | Zincato         | 6 |
| 07 516 | 200/75  | Zincato         | 3 |
| 07 517 | 200/100 | Zincato         | 3 |
| 07 518 | 200/150 | Zincato         | 3 |
| 07 519 | 300/200 | Zincato         | 3 |
| 07 520 | 400/300 | Zincato         | 2 |
| 07 521 | 500/400 | Zincato         | 2 |
| 07 522 | 100/75  | Grigio RAL 7032 | 6 |
| 07 523 | 150/75  | Grigio RAL 7032 | 6 |
| 07 524 | 150/100 | Grigio RAL 7032 | 6 |
| 07 526 | 200/75  | Grigio RAL 7032 | 3 |
| 07 527 | 200/100 | Grigio RAL 7032 | 3 |
| 07 528 | 200/150 | Grigio RAL 7032 | 3 |
| 07 529 | 300/200 | Grigio RAL 7032 | 3 |
| 08 581 | 100/75  | Blu elettrico   | 6 |
| 08 582 | 150/75  | Blu elettrico   | 6 |
| 08 583 | 150/100 | Blu elettrico   | 6 |
| 08 584 | 200/75  | Blu elettrico   | 3 |
| 08 585 | 200/100 | Blu elettrico   | 3 |
| 08 586 | 200/150 | Blu elettrico   | 3 |
| 08 587 | 300/200 | Blu elettrico   | 3 |



1SLCB0244F0001

### Raccordo di riduzione concentrico senza coperchio

|        |         |         |   |
|--------|---------|---------|---|
| 17 512 | 100/75  | Zincato | 6 |
| 17 513 | 150/75  | Zincato | 6 |
| 17 514 | 150/100 | Zincato | 6 |
| 17 516 | 200/75  | Zincato | 3 |
| 17 517 | 200/100 | Zincato | 3 |
| 17 518 | 200/150 | Zincato | 3 |
| 17 519 | 300/200 | Zincato | 3 |
| 17 520 | 400/300 | Zincato | 2 |
| 17 521 | 500/400 | Zincato | 2 |



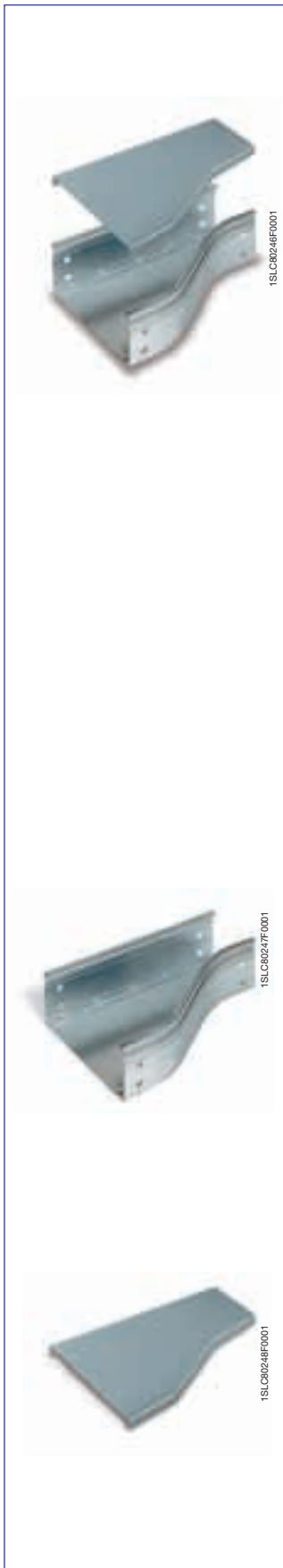
1SLCB0245F0001

### Coperchio per raccordo di riduzione concentrico

|        |         |         |  |
|--------|---------|---------|--|
| 27 512 | 100/75  | Zincato |  |
| 27 513 | 150/75  | Zincato |  |
| 27 514 | 150/100 | Zincato |  |
| 27 516 | 200/75  | Zincato |  |
| 27 517 | 200/100 | Zincato |  |
| 27 518 | 200/150 | Zincato |  |
| 27 519 | 300/200 | Zincato |  |
| 27 520 | 400/300 | Zincato |  |
| 27 521 | 500/400 | Zincato |  |

# Canali industriali in metallo

## Canali in sendzimir H 75



| Articolo | Per canale base (mm) | Colore | Imballo/N. pezzi |
|----------|----------------------|--------|------------------|
|----------|----------------------|--------|------------------|

### Raccordo di riduzione sinistro completo di coperchio

Completo di accessori di messa a terra coperchio.

|        |         |                 |   |
|--------|---------|-----------------|---|
| 07 532 | 100/75  | Zincato         | 6 |
| 07 533 | 150/75  | Zincato         | 6 |
| 07 534 | 150/100 | Zincato         | 6 |
| 07 536 | 200/75  | Zincato         | 3 |
| 07 537 | 200/100 | Zincato         | 3 |
| 07 538 | 200/150 | Zincato         | 3 |
| 07 539 | 300/200 | Zincato         | 3 |
| 07 540 | 400/300 | Zincato         | 2 |
| 07 541 | 500/400 | Zincato         | 2 |
| 07 542 | 100/75  | Grigio RAL 7032 | 6 |
| 07 543 | 150/75  | Grigio RAL 7032 | 6 |
| 07 544 | 150/100 | Grigio RAL 7032 | 6 |
| 07 546 | 200/75  | Grigio RAL 7032 | 3 |
| 07 547 | 200/100 | Grigio RAL 7032 | 3 |
| 07 548 | 200/150 | Grigio RAL 7032 | 3 |
| 07 549 | 300/200 | Grigio RAL 7032 | 3 |
| 08 591 | 100/75  | Blu elettrico   | 6 |
| 08 592 | 150/75  | Blu elettrico   | 6 |
| 08 593 | 150/100 | Blu elettrico   | 6 |
| 08 594 | 200/75  | Blu elettrico   | 3 |
| 08 595 | 200/100 | Blu elettrico   | 3 |
| 08 596 | 200/150 | Blu elettrico   | 3 |
| 08 597 | 300/200 | Blu elettrico   | 3 |

### Raccordo di riduzione sinistro senza coperchio

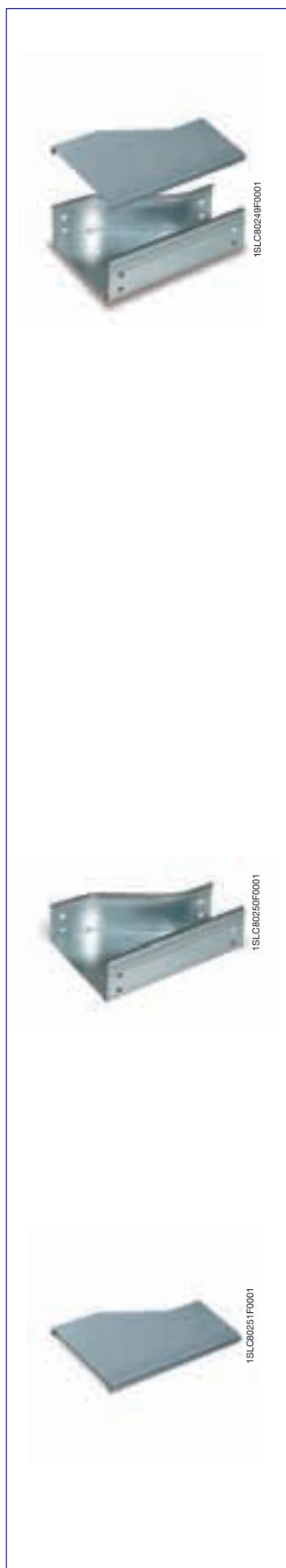
|        |         |         |   |
|--------|---------|---------|---|
| 17 532 | 100/75  | Zincato | 6 |
| 17 533 | 150/75  | Zincato | 6 |
| 17 534 | 150/100 | Zincato | 6 |
| 17 536 | 200/75  | Zincato | 3 |
| 17 537 | 200/100 | Zincato | 3 |
| 17 538 | 200/150 | Zincato | 3 |
| 17 539 | 300/200 | Zincato | 3 |
| 17 540 | 400/300 | Zincato | 2 |
| 17 541 | 500/400 | Zincato | 2 |

### Coperchio per raccordo di riduzione sinistra

|        |         |         |  |
|--------|---------|---------|--|
| 27 532 | 100/75  | Zincato |  |
| 27 533 | 150/75  | Zincato |  |
| 27 534 | 150/100 | Zincato |  |
| 27 536 | 200/75  | Zincato |  |
| 27 537 | 200/100 | Zincato |  |
| 27 538 | 200/150 | Zincato |  |
| 27 539 | 300/200 | Zincato |  |
| 27 540 | 400/300 | Zincato |  |
| 27 541 | 500/400 | Zincato |  |

# Canali industriali in metallo

## Canali in sendzimir H 75



| Articolo | Per canale base (mm) | Colore | Imballo/N. pezzi |
|----------|----------------------|--------|------------------|
|----------|----------------------|--------|------------------|

### Raccordo di riduzione destra completo di coperchio

|        |         |                 |   |
|--------|---------|-----------------|---|
| 07 552 | 100/75  | Zincato         | 6 |
| 07 553 | 150/75  | Zincato         | 6 |
| 07 554 | 150/100 | Zincato         | 6 |
| 07 556 | 200/75  | Zincato         | 3 |
| 07 557 | 200/100 | Zincato         | 3 |
| 07 558 | 200/150 | Zincato         | 3 |
| 07 559 | 300/200 | Zincato         | 3 |
| 07 560 | 400/300 | Zincato         | 2 |
| 07 561 | 500/400 | Zincato         | 2 |
| 07 562 | 100/75  | Grigio RAL 7032 | 6 |
| 07 563 | 150/75  | Grigio RAL 7032 | 6 |
| 07 564 | 150/100 | Grigio RAL 7032 | 6 |
| 07 566 | 200/75  | Grigio RAL 7032 | 3 |
| 07 567 | 200/100 | Grigio RAL 7032 | 3 |
| 07 568 | 200/150 | Grigio RAL 7032 | 3 |
| 07 569 | 300/200 | Grigio RAL 7032 | 3 |
| 08 601 | 100/75  | Blu elettrico   | 6 |
| 08 602 | 150/75  | Blu elettrico   | 6 |
| 08 603 | 150/100 | Blu elettrico   | 6 |
| 08 604 | 200/75  | Blu elettrico   | 3 |
| 08 605 | 200/100 | Blu elettrico   | 3 |
| 08 606 | 200/150 | Blu elettrico   | 3 |
| 08 607 | 300/200 | Blu elettrico   | 3 |

### Raccordo di riduzione destra senza coperchio

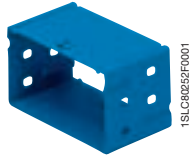
|        |         |         |   |
|--------|---------|---------|---|
| 17 552 | 100/75  | Zincato | 6 |
| 17 553 | 150/75  | Zincato | 6 |
| 17 554 | 150/100 | Zincato | 6 |
| 17 556 | 200/75  | Zincato | 3 |
| 17 557 | 200/100 | Zincato | 3 |
| 17 558 | 200/150 | Zincato | 3 |
| 17 559 | 300/200 | Zincato | 3 |
| 17 560 | 400/300 | Zincato | 2 |
| 17 561 | 500/400 | Zincato | 2 |

### Coperchio per raccordo di riduzione destra

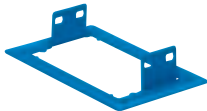
|        |         |         |   |
|--------|---------|---------|---|
| 27 552 | 100/75  | Zincato | 6 |
| 27 553 | 150/75  | Zincato | 6 |
| 27 554 | 150/100 | Zincato | 6 |
| 27 556 | 200/75  | Zincato | 3 |
| 27 557 | 200/100 | Zincato | 3 |
| 27 558 | 200/150 | Zincato | 3 |
| 27 559 | 300/200 | Zincato | 3 |
| 27 560 | 400/300 | Zincato | 2 |
| 27 561 | 500/400 | Zincato | 2 |

# Canali industriali in metallo

## Canali in sendzimir H 75



1SLC0252F0001



1SLC0253F0001

| Articolo | Per canale base (mm) | Colore | Imballo/N. pezzi |
|----------|----------------------|--------|------------------|
|----------|----------------------|--------|------------------|

### Elementi rettilinei di inversione

Completi di accessori di messa a terra coperchio.

|        |     |                 |    |
|--------|-----|-----------------|----|
| 07 731 | 75  | Zincato         | 24 |
| 07 732 | 100 | Zincato         | 24 |
| 07 733 | 150 | Zincato         | 12 |
| 07 734 | 200 | Zincato         | 12 |
| 07 735 | 300 | Zincato         | 6  |
| 07 736 | 400 | Zincato         | 4  |
| 07 737 | 500 | Zincato         | 4  |
| 07 741 | 75  | Grigio RAL 7032 | 24 |
| 07 742 | 100 | Grigio RAL 7032 | 24 |
| 07 743 | 150 | Grigio RAL 7032 | 12 |
| 07 744 | 200 | Grigio RAL 7032 | 12 |
| 07 745 | 300 | Grigio RAL 7032 | 6  |
| 08 711 | 75  | Blu elettrico   | 24 |
| 08 712 | 100 | Blu elettrico   | 24 |
| 08 713 | 150 | Blu elettrico   | 12 |
| 08 714 | 200 | Blu elettrico   | 12 |
| 08 715 | 300 | Blu elettrico   | 6  |

### Flangia di raccordo per attacco a quadro

|        |     |                 |   |
|--------|-----|-----------------|---|
| 07 791 | 75  | Zincato         | 4 |
| 07 792 | 100 | Zincato         | 4 |
| 07 793 | 150 | Zincato         | 4 |
| 07 794 | 200 | Zincato         | 4 |
| 07 795 | 300 | Zincato         | 4 |
| 07 796 | 400 | Zincato         | 4 |
| 07 797 | 500 | Zincato         | 4 |
| 07 801 | 75  | Grigio RAL 7032 | 4 |
| 07 802 | 100 | Grigio RAL 7032 | 4 |
| 07 803 | 150 | Grigio RAL 7032 | 4 |
| 07 804 | 200 | Grigio RAL 7032 | 4 |
| 07 805 | 300 | Grigio RAL 7032 | 4 |
| 08 741 | 75  | Blu elettrico   | 4 |
| 08 742 | 100 | Blu elettrico   | 4 |
| 08 743 | 150 | Blu elettrico   | 4 |
| 08 744 | 200 | Blu elettrico   | 4 |
| 08 745 | 300 | Blu elettrico   | 4 |



# Canali industriali in metallo

## Canali in sendzimir H 75



| Articolo | Per canale base (mm) | Colore | Imballo/N. pezzi |
|----------|----------------------|--------|------------------|
|----------|----------------------|--------|------------------|

### Flangia per attraversamento pareti

|        |     |                 |   |
|--------|-----|-----------------|---|
| 07 811 | 75  | Zincato         | 4 |
| 07 812 | 100 | Zincato         | 4 |
| 07 813 | 150 | Zincato         | 4 |
| 07 814 | 200 | Zincato         | 4 |
| 07 815 | 300 | Zincato         | 4 |
| 07 816 | 400 | Zincato         | 4 |
| 07 817 | 500 | Zincato         | 4 |
| 07 821 | 75  | Grigio RAL 7032 | 4 |
| 07 822 | 100 | Grigio RAL 7032 | 4 |
| 07 823 | 150 | Grigio RAL 7032 | 4 |
| 07 824 | 200 | Grigio RAL 7032 | 4 |
| 07 825 | 300 | Grigio RAL 7032 | 4 |
| 08 751 | 75  | Blu elettrico   | 4 |
| 08 752 | 100 | Blu elettrico   | 4 |
| 08 753 | 150 | Blu elettrico   | 4 |
| 08 754 | 200 | Blu elettrico   | 4 |
| 08 755 | 300 | Blu elettrico   | 4 |



### Giunzione meccanica integrale

Garantisce la continuità elettrica. Completa di viti e dadi.

Larghezza 80 mm.

|        |     |         |    |
|--------|-----|---------|----|
| 07 831 | 75  | Zincato | 48 |
| 07 832 | 100 | Zincato | 48 |
| 07 833 | 150 | Zincato | 36 |
| 07 834 | 200 | Zincato | 24 |
| 07 835 | 300 | Zincato | 24 |
| 07 836 | 400 | Zincato | 8  |
| 07 837 | 500 | Zincato | 8  |

# Canali industriali in metallo

## Canali in sendzimir H 75



| Articolo | Per canale base (mm) | Colore | Imballo/N. pezzi |
|----------|----------------------|--------|------------------|
|----------|----------------------|--------|------------------|

### Traversino per giunzioni integrali

Si fissa a scatto sul giunto integrale.

Larghezza 48 mm.

|        |     |         |    |
|--------|-----|---------|----|
| 07 838 | 75  | Zincato | 48 |
| 07 839 | 100 | Zincato | 48 |
| 07 840 | 150 | Zincato | 36 |
| 07 842 | 200 | Zincato | 24 |
| 07 844 | 300 | Zincato | 24 |
| 07 846 | 400 | Zincato | 8  |
| 07 847 | 500 | Zincato | 8  |

| Articolo | Descrizione | Colore | Imballo/N. pezzi |
|----------|-------------|--------|------------------|
|----------|-------------|--------|------------------|

### Giunzione meccanica semplice

Garantisce la continuità elettrica. Ogni giunzione comprende 2 piastrine complete di viti e dadi.

|        |                 |         |    |
|--------|-----------------|---------|----|
| 07 829 | larghezza 80 mm | Zincato | 50 |
|--------|-----------------|---------|----|

### Giunzione verticale fissa a 90°

Ogni giunzione comprende 2 piastrine complete di viti e dadi.

|        |  |         |    |
|--------|--|---------|----|
| 07 841 |  | Zincato | 25 |
|--------|--|---------|----|

### Giunzione a snodo verticale

Ogni giunzione comprende 2 piastrine complete di viti e dadi.

|        |  |         |    |
|--------|--|---------|----|
| 07 843 |  | Zincato | 10 |
|--------|--|---------|----|

# Canali industriali in metallo

## Canali in sendzimir H 75



| Articolo | Per riduzioni di (mm) | Colore | Imballo/N. pezzi |
|----------|-----------------------|--------|------------------|
|----------|-----------------------|--------|------------------|

### Raccordo per riduzione sinistra

|        |     |                 |   |
|--------|-----|-----------------|---|
| 07 750 | 50  | Zincato         | 4 |
| 07 752 | 100 | Zincato         | 4 |
| 07 753 | 150 | Zincato         | 4 |
| 07 754 | 200 | Zincato         | 4 |
| 07 760 | 50  | Grigio RAL 7032 | 4 |
| 07 762 | 100 | Grigio RAL 7032 | 4 |
| 07 763 | 150 | Grigio RAL 7032 | 4 |
| 07 764 | 200 | Grigio RAL 7032 | 4 |
| 08 721 | 50  | Blu elettrico   | 4 |
| 08 722 | 100 | Blu elettrico   | 4 |
| 08 723 | 150 | Blu elettrico   | 4 |
| 08 724 | 200 | Blu elettrico   | 4 |

### Raccordo per riduzione destra

|        |     |                 |   |
|--------|-----|-----------------|---|
| 07 770 | 50  | Zincato         | 4 |
| 07 772 | 100 | Zincato         | 4 |
| 07 773 | 150 | Zincato         | 4 |
| 07 774 | 200 | Zincato         | 4 |
| 07 780 | 50  | Grigio RAL 7032 | 4 |
| 07 782 | 100 | Grigio RAL 7032 | 4 |
| 07 783 | 150 | Grigio RAL 7032 | 4 |
| 07 784 | 200 | Grigio RAL 7032 | 4 |
| 08 731 | 50  | Blu elettrico   | 4 |
| 08 732 | 100 | Blu elettrico   | 4 |
| 08 733 | 150 | Blu elettrico   | 4 |
| 08 734 | 200 | Blu elettrico   | 4 |

# Canali industriali in metallo

## Canali in sendzimir H 75



1SLC80259F001

| Articolo | Per canale base (mm) | Colore | Imballo/N. pezzi |
|----------|----------------------|--------|------------------|
|----------|----------------------|--------|------------------|

### Giunto IP44

Deve essere utilizzato con ogni giunzione. Completo di tutti gli elementi per il montaggio (vedi pag. 11/22).

|        |     |                 |    |
|--------|-----|-----------------|----|
| 07 866 | 75  | Zincato         | 12 |
| 07 867 | 100 | Zincato         | 12 |
| 07 868 | 150 | Zincato         | 12 |
| 07 869 | 200 | Zincato         | 8  |
| 07 870 | 300 | Zincato         | 8  |
| 07 998 | 400 | Zincato         | 4  |
| 07 999 | 500 | Zincato         | 4  |
| 07 861 | 75  | Grigio RAL 7032 | 12 |
| 07 862 | 100 | Grigio RAL 7032 | 12 |
| 07 863 | 150 | Grigio RAL 7032 | 12 |
| 07 864 | 200 | Grigio RAL 7032 | 8  |
| 07 865 | 300 | Grigio RAL 7032 | 8  |
| 08 761 | 75  | Blu elettrico   | 12 |
| 08 762 | 100 | Blu elettrico   | 12 |
| 08 763 | 150 | Blu elettrico   | 12 |
| 08 764 | 200 | Blu elettrico   | 8  |
| 08 765 | 300 | Blu elettrico   | 8  |

| Articolo | Descrizione | Imballo/N. pezzi |
|----------|-------------|------------------|
|----------|-------------|------------------|

### Gancio a clip

|        |  |    |
|--------|--|----|
| 07 890 |  | 20 |
|--------|--|----|

Si fissa tra coperchio e canale per aumentare la compressione della guarnizione e ottenere il grado IP44 (una clip ogni metro).



1SLC80281F0001

# Canali industriali in metallo

## Canali in sendzimir H 75



1S.LC.02.02.F0001



1S.LC.02.03.F0001

| Articolo | Per canale base (mm) | Colore | Imballo/N. pezzi |
|----------|----------------------|--------|------------------|
|----------|----------------------|--------|------------------|

### Flangia di raccordo per attacchi a quadro IP44

|        |     |                 |    |
|--------|-----|-----------------|----|
| 07 430 | 75  | Zincato         | 24 |
| 07 431 | 100 | Zincato         | 4  |
| 07 432 | 150 | Zincato         | 4  |
| 07 433 | 200 | Zincato         | 4  |
| 07 434 | 300 | Zincato         | 4  |
| 07 435 | 400 | Zincato         | 2  |
| 07 436 | 500 | Zincato         | 2  |
| 07 440 | 75  | Grigio RAL 7032 | 24 |
| 07 441 | 100 | Grigio RAL 7032 | 24 |
| 07 442 | 150 | Grigio RAL 7032 | 4  |
| 07 443 | 200 | Grigio RAL 7032 | 4  |
| 07 444 | 300 | Grigio RAL 7032 | 4  |
| 08 746 | 75  | Blu elettrico   | 24 |
| 08 747 | 100 | Blu elettrico   | 24 |
| 08 748 | 150 | Blu elettrico   | 12 |
| 08 749 | 200 | Blu elettrico   | 12 |
| 08 750 | 300 | Blu elettrico   | 6  |

### Testata di chiusura IP44

Completa di tutti gli elementi per il montaggio.

|        |     |                 |   |
|--------|-----|-----------------|---|
| 07 886 | 75  | Zincato         | 4 |
| 07 887 | 100 | Zincato         | 4 |
| 07 889 | 150 | Zincato         | 4 |
| 07 896 | 200 | Zincato         | 4 |
| 07 897 | 300 | Zincato         | 4 |
| 07 898 | 400 | Zincato         | 4 |
| 07 899 | 500 | Zincato         | 4 |
| 07 881 | 75  | Grigio RAL 7032 | 4 |
| 07 882 | 100 | Grigio RAL 7032 | 4 |
| 07 883 | 150 | Grigio RAL 7032 | 4 |
| 07 884 | 200 | Grigio RAL 7032 | 4 |
| 07 885 | 300 | Grigio RAL 7032 | 4 |
| 08 781 | 75  | Blu elettrico   | 4 |
| 08 782 | 100 | Blu elettrico   | 4 |
| 08 783 | 150 | Blu elettrico   | 4 |
| 08 784 | 200 | Blu elettrico   | 4 |
| 08 785 | 300 | Blu elettrico   | 4 |

# Canali industriali in metallo

## Canali in sendzimir H 75



1SLC8026FF001

| Articolo | Materiale | Imballo/metri |
|----------|-----------|---------------|
|----------|-----------|---------------|

### Guarnizione autoadesiva

|        |          |    |
|--------|----------|----|
| 07 888 | Neoprene | 20 |
|--------|----------|----|

Da fissare sul coperchio del canale e sul coperchio degli accessori (dim. 2x7 mm).



1SLC8026FF001

| Articolo | Materiale (mm) | Lunghezza (mm) | Imballo/metri |
|----------|----------------|----------------|---------------|
|----------|----------------|----------------|---------------|

### Profilo separatore

|        |                    |      |    |
|--------|--------------------|------|----|
| 44 040 | Plastica *         | 2000 | 52 |
| 07 855 | Metallo zincato ** | 2000 | 20 |

\* Si fissa a scatto tramite art. 07 852

\*\* Si fissa sul fondo del canale tramite viti o adesivo



1SLC8026FF001

### Elemento di fissaggio

Per profili separatori in plastica e fascette.

|        |               |    |
|--------|---------------|----|
| 07 852 | Tecnopolimero | 20 |
|--------|---------------|----|

Si fissa con 2 viti sul fondo dei canali o delle passerelle

# Canali industriali in metallo

## Canali in sendzimir H 75



1SLC80268F0001

| Articolo | Descrizione | Imballo/N. pezzi |
|----------|-------------|------------------|
|----------|-------------|------------------|

### Raccordo di derivazione

Completo di guarnizione per protezione IP44.

07 845

10

Per applicare quadri o cassette alla base dei canali

| Articolo | Dimensioni BxHxP (mm) | Colore | Imballo/N. pezzi |
|----------|-----------------------|--------|------------------|
|----------|-----------------------|--------|------------------|

### Cassetta di derivazione IP55 in metallo

|        |             |                 |   |
|--------|-------------|-----------------|---|
| 07 857 | 200x200x120 | Grigio RAL 7032 | 1 |
| 07 858 | 300x300x120 | Grigio RAL 7032 | 1 |
| 07 859 | 400x400x120 | Grigio RAL 7032 | 1 |
| 07 860 | 600x600x120 | Grigio RAL 7032 | 1 |
| 08 791 | 200x200x120 | Blu elettrico   | 1 |
| 08 792 | 300x300x120 | Blu elettrico   | 1 |
| 08 793 | 400x400x120 | Blu elettrico   | 1 |
| 08 794 | 600x600x120 | Blu elettrico   | 1 |



1SLC80268F0001

| Articolo | Descrizione | Colore | Imballo/N. pezzi |
|----------|-------------|--------|------------------|
|----------|-------------|--------|------------------|

### Pannello interno

|        |                   |                |         |   |
|--------|-------------------|----------------|---------|---|
| 07 755 | Per cassette IP55 | 200x200x120 mm | Zincato | 4 |
| 07 756 | Per cassette IP55 | 300x300x120 mm | Zincato | 4 |
| 07 757 | Per cassette IP55 | 400x400x120 mm | Zincato | 4 |
| 07 758 | Per cassette IP55 | 600x600x120 mm | Zincato | 4 |



1SLC80270F0001

# Canali industriali in metallo

## Canali in sendzimir H 75



1SLC80271F0001



1SLC80222F0001



1SLC80223F0001



1SLC80272F0001



1SLC80404F0001

| Articolo | Tipo | Per cassette dimensioni BxHxP (mm) | Imballo/N. pezzi |
|----------|------|------------------------------------|------------------|
|----------|------|------------------------------------|------------------|

### Profili DIN zincati per cassette di derivazione

|        |             |             |    |
|--------|-------------|-------------|----|
| 07 765 | Simmetrico  | 200x200x120 | 10 |
| 07 766 | Simmetrico  | 300x300x120 | 10 |
| 07 767 | Simmetrico  | 400x400x120 | 10 |
| 07 768 | Simmetrico  | 600x600x120 | 10 |
| 07 775 | Asimmetrico | 200x200x120 | 10 |
| 07 776 | Asimmetrico | 300x300x120 | 10 |
| 07 777 | Asimmetrico | 400x400x120 | 10 |
| 07 778 | Asimmetrico | 600x600x120 | 10 |

| Articolo | Descrizione | Imballo/N. pezzi |
|----------|-------------|------------------|
|----------|-------------|------------------|

### Vite e dado

|        |                                   |     |
|--------|-----------------------------------|-----|
| 07 848 | Vite a testa tonda M6x10 con dado | 100 |
|--------|-----------------------------------|-----|

### Ponticello di messa a terra

|        |                                     |    |
|--------|-------------------------------------|----|
| 07 850 | Ponticello completo di 2 viti M6x10 | 50 |
|--------|-------------------------------------|----|

### Cerniere

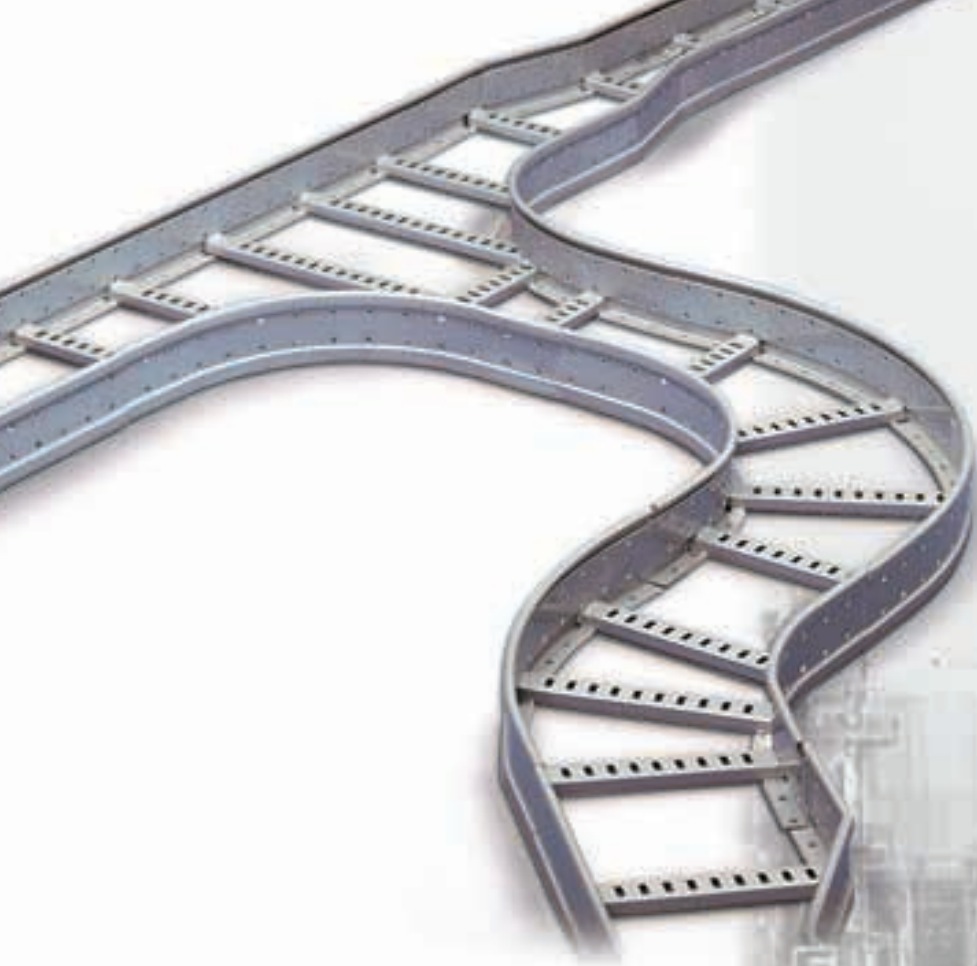
|        |   |    |
|--------|---|----|
| 07 779 | Per cernierare il coperchio delle cassette di derivazione | 20 |
|--------|---|----|

| Articolo | Colore | Imballo (kg) |
|----------|--------|--------------|
|----------|--------|--------------|

### Vernici

|        |                 |      |
|--------|-----------------|------|
| 07 856 | Grigio RAL 7032 | 0,5  |
| 08 799 | Blu elettrico   | 0,5  |
| 06 095 | Bianco RAL 9016 | 0,25 |



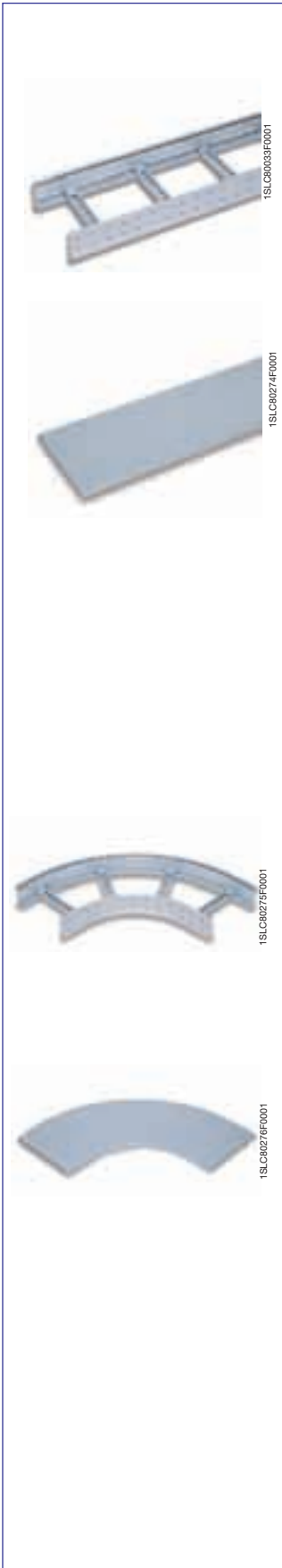


### Caratteristiche tecniche

- esecuzione in lamiera d'acciaio al carbonio EN 10111 DD11 MAC zincata a caldo dopo la lavorazione secondo il progetto di Norma UNI E 14.07.000.0 secondo Norma CEI 7-6 e BS 729
- conformità alla Norma CEI EN 61537
- lunghezza standard 3 m
- altezza standard 60 mm
- spessore standard 1,5 mm e, a richiesta, disponibile anche lo spessore di 2 mm
- **interasse traversini 300 mm**
- particolare sagomatura del profilo per rendere la passerella robusta e resistente alla flessione e alla torsione
- tutte le derivazioni e deviazioni hanno ampio raggio di curvatura (standard 300 mm)
- fabbricazione effettuata su impianto automatico di profilatura a CNC (Controllo Numerico Computerizzato) e saldatura dei vari componenti eseguita attraverso impianto robotizzato
- facilità di montaggio, praticità, sicurezza e massima aerazione dei cavi
- a richiesta possono essere fornite passerelle in esecuzioni speciali
- campo di applicazione: industriale

# Canali industriali in metallo

## Passerelle a traversini H 60



| Articolo | Base passerella (mm) | Lunghezza (metri) | Imballo/metri |
|----------|----------------------|-------------------|---------------|
|----------|----------------------|-------------------|---------------|

### Passerelle a traversini

|        |     |      |   |
|--------|-----|------|---|
| 09 400 | 100 | 3000 | 3 |
| 09 401 | 200 | 3000 | 3 |
| 09 402 | 300 | 3000 | 3 |
| 09 403 | 400 | 3000 | 3 |
| 09 404 | 500 | 3000 | 3 |
| 09 405 | 600 | 3000 | 3 |

### Coperchio con aggancio a scatto

|        |     |      |   |
|--------|-----|------|---|
| 09 430 | 100 | 1500 | 3 |
| 09 431 | 200 | 1500 | 3 |
| 09 432 | 300 | 1500 | 3 |
| 09 433 | 400 | 1500 | 3 |
| 09 434 | 500 | 1500 | 3 |
| 09 435 | 600 | 1500 | 3 |

| Articolo | Per passerella base (mm) | Imballo/N. pezzi |
|----------|--------------------------|------------------|
|----------|--------------------------|------------------|

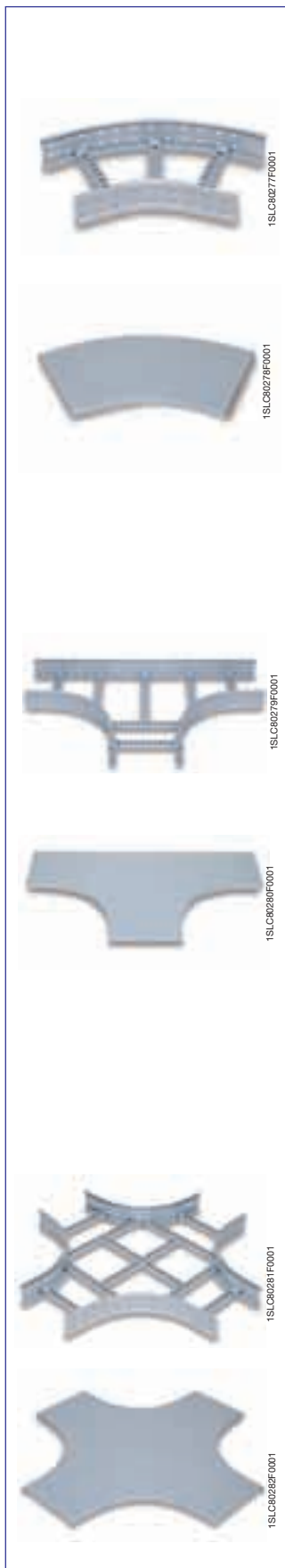
### Deviazione piana a 90°

| Base   |     |   |
|--------|-----|---|
| 09 440 | 100 | 1 |
| 09 441 | 200 | 1 |
| 09 442 | 300 | 1 |
| 09 443 | 400 | 1 |
| 09 444 | 500 | 1 |
| 09 445 | 600 | 1 |

| Coperchio |     |   |
|-----------|-----|---|
| 09 470    | 100 | 1 |
| 09 471    | 200 | 1 |
| 09 472    | 300 | 1 |
| 09 473    | 400 | 1 |
| 09 474    | 500 | 1 |
| 09 475    | 600 | 1 |

# Canali industriali in metallo

## Passerelle a traversini H 60



| Articolo | Per passerella base (mm) | Imballo/N. pezzi |
|----------|--------------------------|------------------|
|----------|--------------------------|------------------|

### Deviazione piana a 45°

| Base      |     |   |
|-----------|-----|---|
| 09 480    | 100 | 1 |
| 09 481    | 200 | 1 |
| 09 482    | 300 | 1 |
| 09 483    | 400 | 1 |
| 09 484    | 500 | 1 |
| 09 485    | 600 | 1 |
| Coperchio |     |   |
| 09 510    | 100 | 1 |
| 09 511    | 200 | 1 |
| 09 512    | 300 | 1 |
| 09 513    | 400 | 1 |
| 09 514    | 500 | 1 |
| 09 515    | 600 | 1 |

### Deviazione piana a "T"

| Base      |     |   |
|-----------|-----|---|
| 09 520    | 100 | 1 |
| 09 521    | 200 | 1 |
| 09 522    | 300 | 1 |
| 09 523    | 400 | 1 |
| 09 524    | 500 | 1 |
| 09 525    | 600 | 1 |
| Coperchio |     |   |
| 09 550    | 100 | 1 |
| 09 551    | 200 | 1 |
| 09 552    | 300 | 1 |
| 09 553    | 400 | 1 |
| 09 554    | 500 | 1 |
| 09 555    | 600 | 1 |

### Derivazione piana ad incrocio

| Base      |     |   |
|-----------|-----|---|
| 09 560    | 100 | 1 |
| 09 561    | 200 | 1 |
| 09 562    | 300 | 1 |
| 09 563    | 400 | 1 |
| 09 564    | 500 | 1 |
| 09 565    | 600 | 1 |
| Coperchio |     |   |
| 09 590    | 100 | 1 |
| 09 591    | 200 | 1 |
| 09 592    | 300 | 1 |
| 09 593    | 400 | 1 |
| 09 594    | 500 | 1 |
| 09 595    | 600 | 1 |

# Canali industriali in metallo

## Passerelle a traversini H 60



| Articolo | Per passerella base (mm) | Imballo/N. pezzi |
|----------|--------------------------|------------------|
|----------|--------------------------|------------------|

### Deviazione a snodo da 0° a 90° in salita e discesa

|        |     |   |
|--------|-----|---|
| 09 600 | 100 | 1 |
| 09 601 | 200 | 1 |
| 09 602 | 300 | 1 |
| 09 603 | 400 | 1 |
| 09 604 | 500 | 1 |
| 09 605 | 600 | 1 |

Per la copertura usare coperchi rettilinei

### Deviazione in salita 90°

| Base   |     |   |
|--------|-----|---|
| 09 962 | 100 | 1 |
| 09 963 | 200 | 1 |
| 09 964 | 300 | 1 |
| 09 965 | 400 | 1 |
| 09 966 | 500 | 1 |
| 09 967 | 600 | 1 |

| Coperchio |     |   |
|-----------|-----|---|
| 09 920    | 100 | 1 |
| 09 921    | 200 | 1 |
| 09 922    | 300 | 1 |
| 09 923    | 400 | 1 |
| 09 924    | 500 | 1 |
| 09 925    | 600 | 1 |

### Deviazione in discesa 90°

| Base   |     |   |
|--------|-----|---|
| 09 980 | 100 | 1 |
| 09 981 | 200 | 1 |
| 09 982 | 300 | 1 |
| 09 983 | 400 | 1 |
| 09 984 | 500 | 1 |
| 09 985 | 600 | 1 |

| Coperchio |     |   |
|-----------|-----|---|
| 09 941    | 100 | 1 |
| 09 942    | 200 | 1 |
| 09 943    | 300 | 1 |
| 09 944    | 400 | 1 |
| 09 945    | 500 | 1 |
| 09 946    | 600 | 1 |

# Canali industriali in metallo

## Passerelle a traversini H 60



| Articolo | Per passerella base (mm) | Imballo/N. pezzi |
|----------|--------------------------|------------------|
|----------|--------------------------|------------------|

### Raccordo di riduzione concentrico

#### Base

|        |         |   |
|--------|---------|---|
| 09 640 | 200/100 | 1 |
| 09 641 | 300/100 | 1 |
| 09 642 | 300/200 | 1 |
| 09 643 | 400/200 | 1 |
| 09 644 | 400/300 | 1 |
| 09 645 | 500/300 | 1 |
| 09 646 | 500/400 | 1 |
| 09 647 | 600/400 | 1 |
| 09 648 | 600/500 | 1 |

#### Coperchio

|        |         |   |
|--------|---------|---|
| 09 670 | 200/100 | 1 |
| 09 671 | 300/100 | 1 |
| 09 672 | 300/200 | 1 |
| 09 673 | 400/200 | 1 |
| 09 674 | 400/300 | 1 |
| 09 675 | 500/300 | 1 |
| 09 676 | 500/400 | 1 |
| 09 677 | 600/400 | 1 |
| 09 678 | 600/500 | 1 |

### Raccordo di riduzione sinistra

#### Base

|        |         |   |
|--------|---------|---|
| 09 680 | 200/100 | 1 |
| 09 681 | 300/100 | 1 |
| 09 682 | 300/200 | 1 |
| 09 683 | 400/200 | 1 |
| 09 684 | 400/300 | 1 |
| 09 685 | 500/300 | 1 |
| 09 686 | 500/400 | 1 |
| 09 687 | 600/400 | 1 |
| 09 688 | 600/500 | 1 |

#### Coperchio

|        |         |   |
|--------|---------|---|
| 09 710 | 200/100 | 1 |
| 09 711 | 300/100 | 1 |
| 09 712 | 300/200 | 1 |
| 09 713 | 400/200 | 1 |
| 09 714 | 400/300 | 1 |
| 09 715 | 500/300 | 1 |
| 09 716 | 500/400 | 1 |
| 09 717 | 600/400 | 1 |
| 09 718 | 600/500 | 1 |

# Canali industriali in metallo

## Passerelle a traversini H 60



| Articolo | Per passerella base (mm) | Imballo/N. pezzi |
|----------|--------------------------|------------------|
|----------|--------------------------|------------------|

### Raccordo di riduzione destra

| Base   |         |   |
|--------|---------|---|
| 09 720 | 200/100 | 1 |
| 09 721 | 300/100 | 1 |
| 09 722 | 300/200 | 1 |
| 09 723 | 400/200 | 1 |
| 09 724 | 400/300 | 1 |
| 09 725 | 500/300 | 1 |
| 09 726 | 500/400 | 1 |
| 09 727 | 600/400 | 1 |
| 09 728 | 600/500 | 1 |

| Coperchio |         |   |
|-----------|---------|---|
| 09 750    | 200/100 | 1 |
| 09 751    | 300/100 | 1 |
| 09 752    | 300/200 | 1 |
| 09 753    | 400/200 | 1 |
| 09 754    | 400/300 | 1 |
| 09 755    | 500/300 | 1 |
| 09 756    | 500/400 | 1 |
| 09 757    | 600/400 | 1 |
| 09 758    | 600/500 | 1 |

# Canali industriali in metallo

## Passerelle a traversini H 60



| Articolo | Descrizione | Conf./Imb. - N. pezzi |
|----------|-------------|-----------------------|
|----------|-------------|-----------------------|

### Giunto meccanico

Comprende 2 piastrine complete di viti e dadi.

|        |                            |      |
|--------|----------------------------|------|
| 09 760 | Giunto rettilineo          | 1/20 |
| 09 761 | Giunto a snodo orizzontale | 1/20 |
| 09 762 | Giunto a snodo verticale   | 1/10 |

| Articolo | Per riduzioni di (mm) | Imballo/N. pezzi |
|----------|-----------------------|------------------|
|----------|-----------------------|------------------|

### Elemento di raccordo per riduzione sinistra e riduzione destra

|        |     |   |
|--------|-----|---|
| 09 800 | 50  | 1 |
| 09 801 | 100 | 1 |
| 09 802 | 200 | 1 |

| Articolo | Lunghezza (mm) | Conf./Imb. - metri |
|----------|----------------|--------------------|
|----------|----------------|--------------------|

### Profilo separatore in metallo

|        |      |      |
|--------|------|------|
| 09 900 | 2000 | 2/10 |
|--------|------|------|

# Canali industriali in metallo

## Passerelle a traversini H 60



| Articolo | Descrizione | Conf./Imb. - N. pezzi |
|----------|-------------|-----------------------|
|----------|-------------|-----------------------|

### Squadretta e distanziale coperchio

|        |   |      |
|--------|---|------|
| 09 903 | Distanziale per coperchio H 50 mm             | 1/20 |
| 09 904 | Squadretta di fissaggio per mensole – interna | 1/50 |
| 09 905 | Squadretta di fissaggio per mensole – esterna | 1/50 |

### Componenti di fissaggio

|        |  |       |
|--------|--|-------|
| 07 848 | Vite a testa tonda M6x10 con dado      | -/100 |
| 07 818 | Vite a testa esagonale M8x16 con dado  | -/100 |
| 07 819 | Vite a testa esagonale M10x20 con dado | -/100 |

Per fissaggi di squadrette e distanziali e per collegamenti di messa a terra.

| Articolo | Lunghezza (mm) | Imballo/metri |
|----------|----------------|---------------|
|----------|----------------|---------------|

### Cavo di messa a terra

|        |                             |    |
|--------|-----------------------------|----|
| 09 906 | Cavo sez. 4 mm <sup>2</sup> | 20 |
|--------|-----------------------------|----|





## Caratteristiche tecniche

- esecuzione in lamiera d'acciaio al carbonio EN 10111 DD11 MAC zincata a caldo dopo la lavorazione secondo il progetto di Norma UNI E 14.07.000.0, secondo Norma CEI 7-6 e BS 729
- conformità alla Norma CEI EN 61537
- lunghezza standard 3 m
- altezza standard 100 mm
- spessore standard 1,5 mm e, a richiesta, disponibile anche lo spessore di 2 mm
- **interasse traversini 300 mm**
- particolare sagomatura del profilo per rendere la passerella robusta e resistente alla flessione e alla torsione
- tutte le derivazioni e deviazioni hanno ampio raggio di curvatura (standard 300 mm)
- fabbricazione effettuata su impianto automatico di profilatura a CNC (Controllo Numerico Computerizzato) e saldatura dei vari componenti eseguita attraverso impianto robotizzato
- facilità di montaggio, praticità, sicurezza e massima aerazione dei cavi
- a richiesta possono essere fornite passerelle in esecuzioni speciali
- campo di applicazione: industriale

# Canali industriali in metallo

## Passerelle a traversini H 100



| Articolo | Base passerella (mm) | Lunghezza (mm) | Imballo/metri |
|----------|----------------------|----------------|---------------|
|----------|----------------------|----------------|---------------|

### Passerelle a traversini

|        |     |      |   |
|--------|-----|------|---|
| 09 410 | 100 | 3000 | 3 |
| 09 411 | 200 | 3000 | 3 |
| 09 412 | 300 | 3000 | 3 |
| 09 413 | 400 | 3000 | 3 |
| 09 414 | 500 | 3000 | 3 |
| 09 415 | 600 | 3000 | 3 |

### Coperchio con aggancio a scatto

|        |     |      |   |
|--------|-----|------|---|
| 09 430 | 100 | 1500 | 3 |
| 09 431 | 200 | 1500 | 3 |
| 09 432 | 300 | 1500 | 3 |
| 09 433 | 400 | 1500 | 3 |
| 09 434 | 500 | 1500 | 3 |
| 09 435 | 600 | 1500 | 3 |

| Articolo | Per passerella base (mm) | Imballo/N. pezzi |
|----------|--------------------------|------------------|
|----------|--------------------------|------------------|

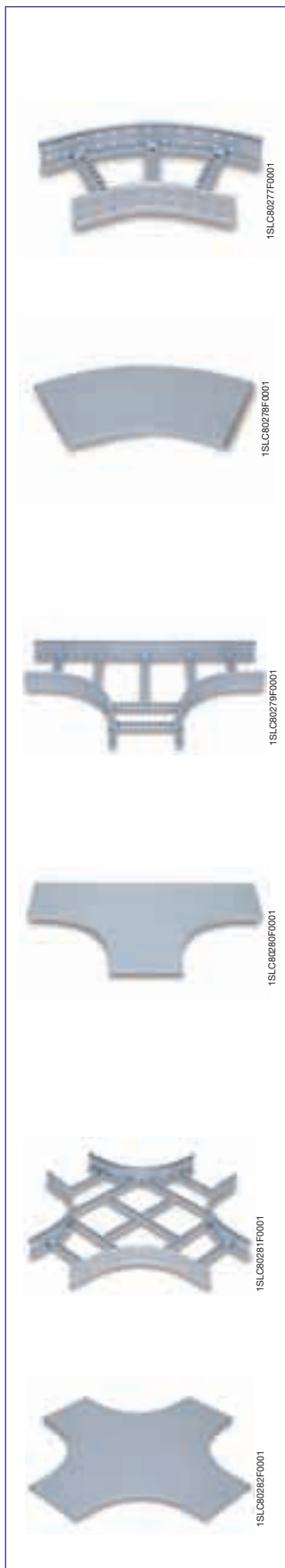
### Deviazione piana a 90°

| Base   |     |   |
|--------|-----|---|
| 09 450 | 100 | 1 |
| 09 451 | 200 | 1 |
| 09 452 | 300 | 1 |
| 09 453 | 400 | 1 |
| 09 454 | 500 | 1 |
| 09 455 | 600 | 1 |

| Coperchio |     |   |
|-----------|-----|---|
| 09 470    | 100 | 1 |
| 09 471    | 200 | 1 |
| 09 472    | 300 | 1 |
| 09 473    | 400 | 1 |
| 09 474    | 500 | 1 |
| 09 475    | 600 | 1 |

# Canali industriali in metallo

## Passerelle a traversini H 100



| Articolo | Base passerella base (mm) | Imballo/N. pezzi |
|----------|---------------------------|------------------|
|----------|---------------------------|------------------|

### Deviazione piana a 45°

| Base   |     |   |
|--------|-----|---|
| 09 490 | 100 | 1 |
| 09 491 | 200 | 1 |
| 09 492 | 300 | 1 |
| 09 493 | 400 | 1 |
| 09 494 | 500 | 1 |
| 09 495 | 600 | 1 |

| Coperchio |     |   |
|-----------|-----|---|
| 09 510    | 100 | 1 |
| 09 511    | 200 | 1 |
| 09 512    | 300 | 1 |
| 09 513    | 400 | 1 |
| 09 514    | 500 | 1 |
| 09 515    | 600 | 1 |

### Derivazione piana a "T"

| Base   |     |   |
|--------|-----|---|
| 09 530 | 100 | 1 |
| 09 531 | 200 | 1 |
| 09 532 | 300 | 1 |
| 09 533 | 400 | 1 |
| 09 534 | 500 | 1 |
| 09 535 | 600 | 1 |

| Coperchio |     |   |
|-----------|-----|---|
| 09 550    | 100 | 1 |
| 09 551    | 200 | 1 |
| 09 552    | 300 | 1 |
| 09 553    | 400 | 1 |
| 09 554    | 500 | 1 |
| 09 555    | 600 | 1 |

### Derivazione piana ad incrocio

| Base   |     |   |
|--------|-----|---|
| 09 570 | 100 | 1 |
| 09 571 | 200 | 1 |
| 09 572 | 300 | 1 |
| 09 573 | 400 | 1 |
| 09 574 | 500 | 1 |
| 09 575 | 600 | 1 |

| Coperchio |     |   |
|-----------|-----|---|
| 09 590    | 100 | 1 |
| 09 591    | 200 | 1 |
| 09 592    | 300 | 1 |
| 09 593    | 400 | 1 |
| 09 594    | 500 | 1 |
| 09 595    | 600 | 1 |

# Canali industriali in metallo

## Passerelle a traversini H 100



| Articolo | Base passerella base (mm) | Imballo/N. pezzi |
|----------|---------------------------|------------------|
|----------|---------------------------|------------------|

### Deviazione a snodo da 0° a 90° in salita e discesa

|        |     |   |
|--------|-----|---|
| 09 610 | 100 | 1 |
| 09 611 | 200 | 1 |
| 09 612 | 300 | 1 |
| 09 613 | 400 | 1 |
| 09 614 | 500 | 1 |
| 09 615 | 600 | 1 |

Per la copertura usare coperchi rettilinei

### Deviazione in salita 90°

| Base   |     |   |
|--------|-----|---|
| 09 968 | 100 | 1 |
| 09 969 | 200 | 1 |
| 09 970 | 300 | 1 |
| 09 971 | 400 | 1 |
| 09 972 | 500 | 1 |
| 09 973 | 600 | 1 |

| Coperchio |     |   |
|-----------|-----|---|
| 09 927    | 100 | 1 |
| 09 928    | 200 | 1 |
| 09 929    | 300 | 1 |
| 09 930    | 400 | 1 |
| 09 931    | 500 | 1 |
| 09 932    | 600 | 1 |

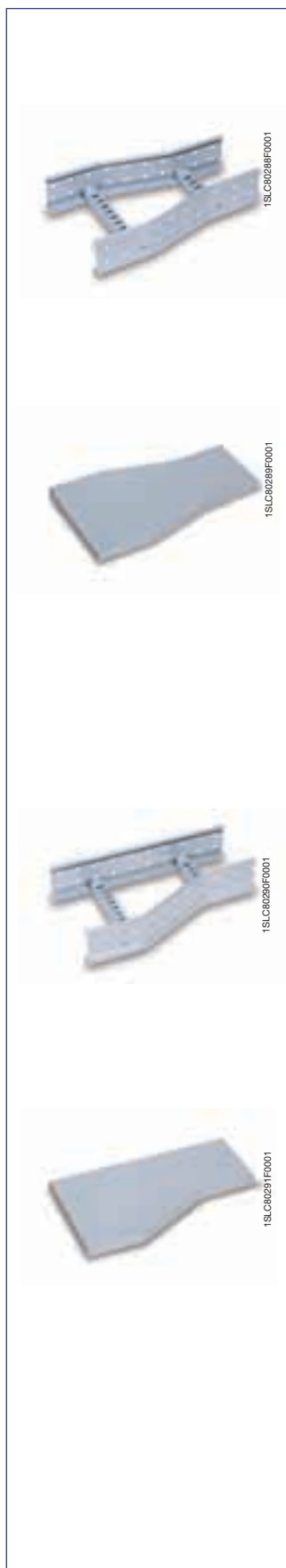
### Deviazione in discesa 90°

| Base   |     |   |
|--------|-----|---|
| 09 986 | 100 | 1 |
| 09 987 | 200 | 1 |
| 09 988 | 300 | 1 |
| 09 989 | 400 | 1 |
| 09 990 | 500 | 1 |
| 09 991 | 600 | 1 |

| Coperchio |     |   |
|-----------|-----|---|
| 09 948    | 100 | 1 |
| 09 949    | 200 | 1 |
| 09 950    | 300 | 1 |
| 09 951    | 400 | 1 |
| 09 952    | 500 | 1 |
| 09 953    | 600 | 1 |

# Canali industriali in metallo

## Passerelle a traversini H 100



| Articolo | Base passerella base (mm) | Imballo/N. pezzi |
|----------|---------------------------|------------------|
|----------|---------------------------|------------------|

### Raccordo di riduzione concentrico

| Base   |         |   |
|--------|---------|---|
| 09 650 | 200/100 | 1 |
| 09 651 | 300/100 | 1 |
| 09 652 | 300/200 | 1 |
| 09 653 | 400/200 | 1 |
| 09 654 | 400/300 | 1 |
| 09 655 | 500/300 | 1 |
| 09 656 | 500/400 | 1 |
| 09 657 | 600/400 | 1 |
| 09 658 | 600/500 | 1 |

| Coperchio |         |   |
|-----------|---------|---|
| 09 670    | 200/100 | 1 |
| 09 671    | 300/100 | 1 |
| 09 672    | 300/200 | 1 |
| 09 673    | 400/200 | 1 |
| 09 674    | 400/300 | 1 |
| 09 675    | 500/300 | 1 |
| 09 676    | 500/400 | 1 |
| 09 677    | 600/400 | 1 |
| 09 678    | 600/500 | 1 |

### Raccordo di riduzione sinistra

| Base   |         |   |
|--------|---------|---|
| 09 690 | 200/100 | 1 |
| 09 691 | 300/100 | 1 |
| 09 692 | 300/200 | 1 |
| 09 693 | 400/200 | 1 |
| 09 694 | 400/300 | 1 |
| 09 695 | 500/300 | 1 |
| 09 696 | 500/400 | 1 |
| 09 697 | 600/400 | 1 |
| 09 698 | 600/500 | 1 |

| Coperchio |         |   |
|-----------|---------|---|
| 09 710    | 200/100 | 1 |
| 09 711    | 300/100 | 1 |
| 09 712    | 300/200 | 1 |
| 09 713    | 400/200 | 1 |
| 09 714    | 400/300 | 1 |
| 09 715    | 500/300 | 1 |
| 09 716    | 500/400 | 1 |
| 09 717    | 600/400 | 1 |
| 09 718    | 600/500 | 1 |

# Canali industriali in metallo

## Passerelle a traversini H 100



| Articolo | Base passerella base (mm) | Imballo/N. pezzi |
|----------|---------------------------|------------------|
|----------|---------------------------|------------------|

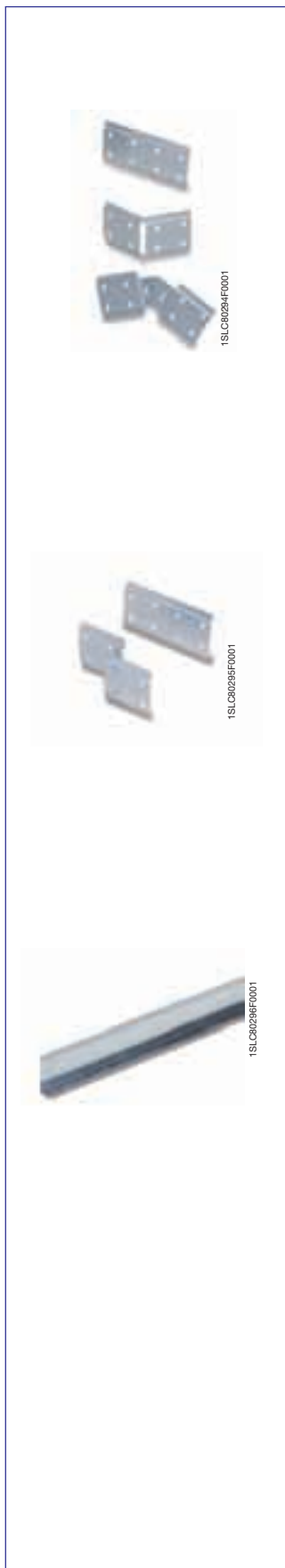
### Raccordo di riduzione destra

| Base   |         |   |
|--------|---------|---|
| 09 730 | 200/100 | 1 |
| 09 731 | 300/100 | 1 |
| 09 732 | 300/200 | 1 |
| 09 733 | 400/200 | 1 |
| 09 734 | 400/300 | 1 |
| 09 735 | 500/300 | 1 |
| 09 736 | 500/400 | 1 |
| 09 737 | 600/400 | 1 |
| 09 738 | 600/500 | 1 |

| Coperchio |         |   |
|-----------|---------|---|
| 09 750    | 200/100 | 1 |
| 09 751    | 300/100 | 1 |
| 09 752    | 300/200 | 1 |
| 09 753    | 400/200 | 1 |
| 09 754    | 400/300 | 1 |
| 09 755    | 500/300 | 1 |
| 09 756    | 500/400 | 1 |
| 09 757    | 600/400 | 1 |
| 09 758    | 600/500 | 1 |

# Canali industriali in metallo

## Passerelle a traversini H 100



| Articolo | Descrizione | Conf./Imb. - N. pezzi |
|----------|-------------|-----------------------|
|----------|-------------|-----------------------|

### Giunto meccanico

Comprende 2 piastrine complete di viti e dadi.

|        |                            |      |
|--------|----------------------------|------|
| 09 763 | Giunto rettilineo          | 1/20 |
| 09 764 | Giunto a snodo orizzontale | 1/20 |
| 09 765 | Giunto a snodo verticale   | 1/10 |

| Articolo | Per riduzioni di (mm) | Imballo/N. pezzi |
|----------|-----------------------|------------------|
|----------|-----------------------|------------------|

### Elementi di raccordo per riduzione sinistra e riduzioni destra

|        |     |   |
|--------|-----|---|
| 09 803 | 50  | 1 |
| 09 804 | 100 | 1 |
| 09 805 | 200 | 1 |

| Articolo | Lunghezza (mm) | Conf./Imb. - metri |
|----------|----------------|--------------------|
|----------|----------------|--------------------|

### Profilo separatore in metallo

|        |      |      |
|--------|------|------|
| 09 901 | 2000 | 2/10 |
|--------|------|------|

# Canali industriali in metallo

## Passerelle a traversini H 100



1SLC06297F0001



1SLC06298F0001

| Articolo | Descrizione | Conf./Imb. - N. pezzi |
|----------|-------------|-----------------------|
|----------|-------------|-----------------------|

### Squadretta e distanziale coperchio

|        |   |      |
|--------|---|------|
| 09 903 | Distanziale per coperchio H 50 mm             | 1/20 |
| 09 904 | Squadretta di fissaggio per mensole - interna | 1/50 |
| 09 905 | Squadretta di dissaggio per mensole - esterna | 1/50 |

### Componenti di fissaggio

|        |  |        |
|--------|--|--------|
| 07 848 | Vite a testa tonda M6x10 con dado      | - /100 |
| 07 818 | Vite a testa esagonale M8x16 con dado  | - /100 |
| 07 819 | Vite a testa esagonale M10x20 con dado | - /100 |

Per fissaggi di squadrette e distanziali e per collegamenti di messa a terra

| Articolo | Lunghezza (mm) | Imballo/metri |
|----------|----------------|---------------|
|----------|----------------|---------------|

### Cavo di messa a terra

|        |                             |    |
|--------|-----------------------------|----|
| 09 906 | Cavo sez. 4 mm <sup>2</sup> | 20 |
|--------|-----------------------------|----|





## Caratteristiche tecniche

- esecuzione in lamiera d'acciaio al carbonio EN 10111 DD11 MAC zincata a caldo dopo la lavorazione secondo il progetto di Norma UNI E 14.07.000.0, secondo Norma CEI 7-6 e BS 729
- conformità alla Norma CEI EN 61537
- lunghezza standard 3 m
- altezza standard 130 mm
- spessore standard 1,5 mm e, a richiesta, disponibile anche lo spessore di 2 mm
- **interasse traversini 300 mm**
- particolare sagomatura del profilo per rendere la passerella robusta e resistente alla flessione e alla torsione
- tutte le derivazioni e deviazioni hanno ampio raggio di curvatura (standard 300 mm)
- fabbricazione effettuata su impianto automatico di profilatura a CNC (Controllo Numerico Computerizzato) e saldatura dei vari componenti eseguita attraverso impianto robotizzato
- facilità di montaggio, praticità, sicurezza e massima aerazione dei cavi
- a richiesta possono essere fornite passerelle in esecuzioni speciali
- campo di applicazione: industriale

# Canali industriali in metallo

## Passerelle a traversini H 130



| Articolo | Base passerella (mm) | Lunghezza (mm) | Imballo/metri |
|----------|----------------------|----------------|---------------|
|----------|----------------------|----------------|---------------|

### Passerelle a traversini

|        |     |      |   |
|--------|-----|------|---|
| 09 420 | 100 | 3000 | 3 |
| 09 421 | 200 | 3000 | 3 |
| 09 422 | 300 | 3000 | 3 |
| 09 423 | 400 | 3000 | 3 |
| 09 424 | 500 | 3000 | 3 |
| 09 425 | 600 | 3000 | 3 |

### Coperchio con aggancio a scatto

|        |     |      |   |
|--------|-----|------|---|
| 09 430 | 100 | 1500 | 3 |
| 09 431 | 200 | 1500 | 3 |
| 09 432 | 300 | 1500 | 3 |
| 09 433 | 400 | 1500 | 3 |
| 09 434 | 500 | 1500 | 3 |
| 09 435 | 600 | 1500 | 3 |

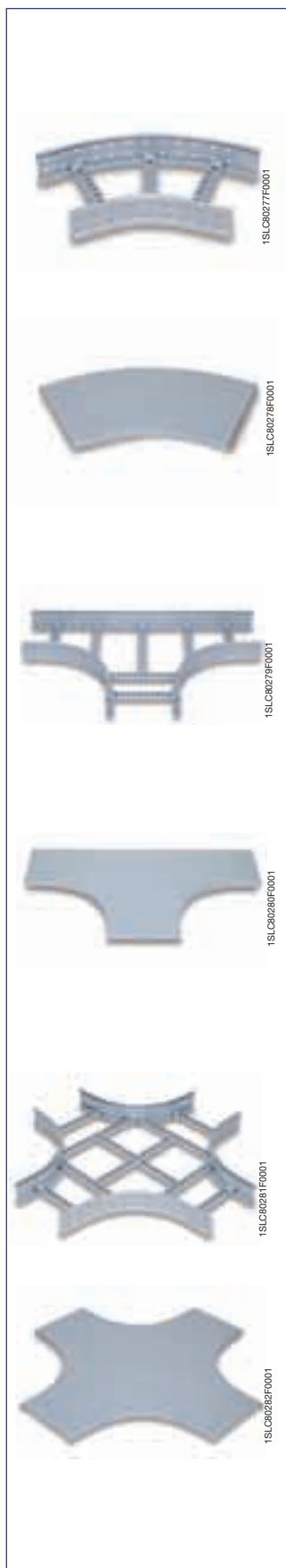
| Articolo | Per passerella base (mm) | Imballo/N. pezzi |
|----------|--------------------------|------------------|
|----------|--------------------------|------------------|

### Deviazione piana a 90°

|           |     |   |
|-----------|-----|---|
| Base      |     |   |
| 09 460    | 100 | 1 |
| 09 461    | 200 | 1 |
| 09 462    | 300 | 1 |
| 09 463    | 400 | 1 |
| 09 464    | 500 | 1 |
| 09 465    | 600 | 1 |
| Coperchio |     |   |
| 09 470    | 100 | 1 |
| 09 471    | 200 | 1 |
| 09 472    | 300 | 1 |
| 09 473    | 400 | 1 |
| 09 474    | 500 | 1 |
| 09 475    | 600 | 1 |

# Canali industriali in metallo

## Passerelle a traversini H 130



| Articolo | Base passerella base (mm) | Imballo/N. pezzi |
|----------|---------------------------|------------------|
|----------|---------------------------|------------------|

### Deviazione piana a 45°

| Base   |     |   |
|--------|-----|---|
| 09 500 | 100 | 1 |
| 09 501 | 200 | 1 |
| 09 502 | 300 | 1 |
| 09 503 | 400 | 1 |
| 09 504 | 500 | 1 |
| 09 505 | 600 | 1 |

| Coperchio |     |   |
|-----------|-----|---|
| 09 510    | 100 | 1 |
| 09 511    | 200 | 1 |
| 09 512    | 300 | 1 |
| 09 513    | 400 | 1 |
| 09 514    | 500 | 1 |
| 09 515    | 600 | 1 |

### Derivazione piana a "T"

| Base   |     |   |
|--------|-----|---|
| 09 540 | 100 | 1 |
| 09 541 | 200 | 1 |
| 09 542 | 300 | 1 |
| 09 543 | 400 | 1 |
| 09 544 | 500 | 1 |
| 09 545 | 600 | 1 |

| Coperchio |     |   |
|-----------|-----|---|
| 09 550    | 100 | 1 |
| 09 551    | 200 | 1 |
| 09 552    | 300 | 1 |
| 09 553    | 400 | 1 |
| 09 554    | 500 | 1 |
| 09 555    | 600 | 1 |

### Derivazione piana ad incrocio

| Base   |     |   |
|--------|-----|---|
| 09 580 | 100 | 1 |
| 09 581 | 200 | 1 |
| 09 582 | 300 | 1 |
| 09 583 | 400 | 1 |
| 09 584 | 500 | 1 |
| 09 585 | 600 | 1 |

| Coperchio |     |   |
|-----------|-----|---|
| 09 590    | 100 | 1 |
| 09 591    | 200 | 1 |
| 09 592    | 300 | 1 |
| 09 593    | 400 | 1 |
| 09 594    | 500 | 1 |
| 09 595    | 600 | 1 |

# Canali industriali in metallo

## Passerelle a traversini H 130



| Articolo | Base passerella base (mm) | Imballo/N. pezzi |
|----------|---------------------------|------------------|
|----------|---------------------------|------------------|

### Deviazione a snodo da 0° a 90° in salita e discesa

|        |     |   |
|--------|-----|---|
| 09 620 | 100 | 1 |
| 09 621 | 200 | 1 |
| 09 622 | 300 | 1 |
| 09 623 | 400 | 1 |
| 09 624 | 500 | 1 |
| 09 625 | 600 | 1 |

Per la copertura usare coperchi rettilinei

### Deviazione in salita 90°

| Base   |     |   |
|--------|-----|---|
| 09 974 | 100 | 1 |
| 09 975 | 200 | 1 |
| 09 976 | 300 | 1 |
| 09 977 | 400 | 1 |
| 09 978 | 500 | 1 |
| 09 979 | 600 | 1 |

| Coperchio |     |   |
|-----------|-----|---|
| 09 934    | 100 | 1 |
| 09 935    | 200 | 1 |
| 09 936    | 300 | 1 |
| 09 937    | 400 | 1 |
| 09 938    | 500 | 1 |
| 09 939    | 600 | 1 |

### Deviazione in discesa 90°

| Base   |     |   |
|--------|-----|---|
| 09 992 | 100 | 1 |
| 09 993 | 200 | 1 |
| 09 994 | 300 | 1 |
| 09 995 | 400 | 1 |
| 09 996 | 500 | 1 |
| 09 997 | 600 | 1 |

| Coperchio |     |   |
|-----------|-----|---|
| 09 955    | 100 | 1 |
| 09 956    | 200 | 1 |
| 09 957    | 300 | 1 |
| 09 958    | 400 | 1 |
| 09 959    | 500 | 1 |
| 09 960    | 600 | 1 |

# Canali industriali in metallo

## Passerelle a traversini H 130



| Articolo | Base passerella base (mm) | Imballo/N. pezzi |
|----------|---------------------------|------------------|
|----------|---------------------------|------------------|

### Raccordo di riduzione concentrico

| Base   |         |   |
|--------|---------|---|
| 09 660 | 200/100 | 1 |
| 09 661 | 300/100 | 1 |
| 09 662 | 300/200 | 1 |
| 09 663 | 400/200 | 1 |
| 09 664 | 400/300 | 1 |
| 09 665 | 500/300 | 1 |
| 09 666 | 500/400 | 1 |
| 09 667 | 600/400 | 1 |
| 09 668 | 600/500 | 1 |

| Coperchio |         |   |
|-----------|---------|---|
| 09 670    | 200/100 | 1 |
| 09 671    | 300/100 | 1 |
| 09 672    | 300/200 | 1 |
| 09 673    | 400/200 | 1 |
| 09 674    | 400/300 | 1 |
| 09 675    | 500/300 | 1 |
| 09 676    | 500/400 | 1 |
| 09 677    | 600/400 | 1 |
| 09 678    | 600/500 | 1 |

### Raccordo di riduzione sinistra

| Base   |         |   |
|--------|---------|---|
| 09 700 | 200/100 | 1 |
| 09 701 | 300/100 | 1 |
| 09 702 | 300/200 | 1 |
| 09 703 | 400/200 | 1 |
| 09 704 | 400/300 | 1 |
| 09 705 | 500/300 | 1 |
| 09 706 | 500/400 | 1 |
| 09 707 | 600/400 | 1 |
| 09 708 | 600/500 | 1 |

| Coperchio |         |   |
|-----------|---------|---|
| 09 710    | 200/100 | 1 |
| 09 711    | 300/100 | 1 |
| 09 712    | 300/200 | 1 |
| 09 713    | 400/200 | 1 |
| 09 714    | 400/300 | 1 |
| 09 715    | 500/300 | 1 |
| 09 716    | 500/400 | 1 |
| 09 717    | 600/400 | 1 |
| 09 718    | 600/500 | 1 |

# Canali industriali in metallo

## Passerelle a traversini H 130



| Articolo | Base passerella base (mm) | Imballo/N. pezzi |
|----------|---------------------------|------------------|
|----------|---------------------------|------------------|

### Raccordo di riduzione destra

| Base   |         |   |
|--------|---------|---|
| 09 740 | 200/100 | 1 |
| 09 741 | 300/100 | 1 |
| 09 742 | 300/200 | 1 |
| 09 743 | 400/200 | 1 |
| 09 744 | 400/300 | 1 |
| 09 745 | 500/300 | 1 |
| 09 746 | 500/400 | 1 |
| 09 747 | 600/400 | 1 |
| 09 748 | 600/500 | 1 |

| Coperchio |         |   |
|-----------|---------|---|
| 09 750    | 200/100 | 1 |
| 09 751    | 300/100 | 1 |
| 09 752    | 300/200 | 1 |
| 09 753    | 400/200 | 1 |
| 09 754    | 400/300 | 1 |
| 09 755    | 500/300 | 1 |
| 09 756    | 500/400 | 1 |
| 09 757    | 600/400 | 1 |
| 09 758    | 600/500 | 1 |

# Canali industriali in metallo

## Passerelle a traversini H 130



| Articolo | Descrizione | Conf./Imb. - N. pezzi |
|----------|-------------|-----------------------|
|----------|-------------|-----------------------|

### Giunto meccanico

Comprende 2 piastrine complete di viti e dadi.

|        |                            |      |
|--------|----------------------------|------|
| 09 766 | Giunto rettilineo          | 1/20 |
| 09 767 | Giunto a snodo orizzontale | 1/20 |
| 09 768 | Giunto a snodo verticale   | 1/10 |

| Articolo | Per riduzioni di (mm) | Imballo/N. pezzi |
|----------|-----------------------|------------------|
|----------|-----------------------|------------------|

### Elementi di raccordo per riduzione sinistra e riduzione destra

|        |     |   |
|--------|-----|---|
| 09 806 | 50  | 1 |
| 09 807 | 100 | 1 |
| 09 808 | 200 | 1 |

| Articolo | Lunghezza (mm) | Conf./Imb. - metri |
|----------|----------------|--------------------|
|----------|----------------|--------------------|

### Profilo separatore in metallo

|        |      |      |
|--------|------|------|
| 09 902 | 2000 | 2/10 |
|--------|------|------|

# Canali industriali in metallo

## Passerelle a traversini H 130



| Articolo | Descrizione | Conf./Imb. - N. pezzi |
|----------|-------------|-----------------------|
|----------|-------------|-----------------------|

### Squadretta e distanziale coperchio

|        |   |      |
|--------|---|------|
| 09 903 | Distanziale per coperchio H 50 mm             | 1/20 |
| 09 904 | Squadretta di fissaggio per mensole – interna | 1/50 |
| 09 905 | Squadretta di fissaggio per mensole - esterna | 1/50 |

### Componenti di fissaggio

|        |  |        |
|--------|--|--------|
| 07 848 | Vite a testa tonda M6x10 con dado      | - /100 |
| 07 818 | Vite a testa esagonale M8x16 con dado  | - /100 |
| 07 819 | Vite a testa esagonale M10x20 con dado | - /100 |

Per fissaggi di squadrette e distanziali e per collegamenti di messa a terra

| Articolo | Lunghezza (mm) | Imballo/metri |
|----------|----------------|---------------|
|----------|----------------|---------------|

### Cavo di messa a terra

|        |                             |    |
|--------|-----------------------------|----|
| 09 906 | Cavo sez. 4 mm <sup>2</sup> | 20 |
|--------|-----------------------------|----|



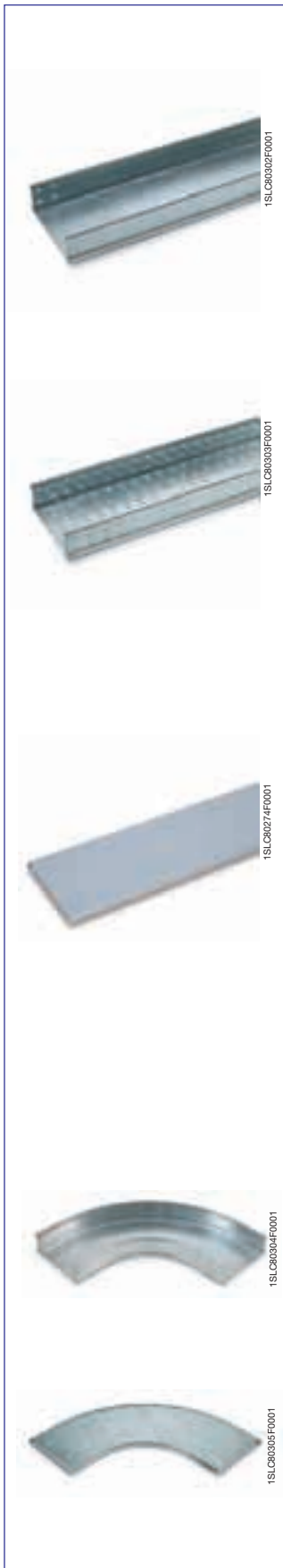


## Caratteristiche tecniche

- grado di protezione IP40 con il fondo chiuso e IP20 con il fondo forato (il grado di protezione si riferisce ai canali con coperchio montato)
- esecuzione in lamiera d'acciaio al carbonio EN 10111 DD11 MAC zincata a caldo dopo la lavorazione secondo il progetto di Norma UNI E 14.07.000.0, secondo le Norme CEI 7-6 e BS 729
- conformità alla Norma CEI EN 61537
- lunghezza standard 3 metri
- altezza standard 60 mm
- spessore standard 1,2 mm e, a richiesta, disponibili anche gli spessori di 1,5 e 2 mm
- resistenza agli agenti chimici (acqua, soluzioni saline, acidi, basi e olii minerali) ed atmosferici
- notevole portata meccanica grazie alla particolare sagomatura del profilo
- tutte le derivazioni e deviazioni hanno ampio raggio di curvatura (standard 300 mm) e, a richiesta, possibilità di disporre di raggi di curvatura diversi
- facilità di montaggio, praticità e sicurezza
- campo di applicazione: industriale

# Canali industriali in metallo

## Passerelle a fondo chiuso e forato H 60



| Articolo | Base passerella (mm) | Lunghezza (mm) | Imballo/metri |
|----------|----------------------|----------------|---------------|
|----------|----------------------|----------------|---------------|

### Passerelle a fondo chiuso

|        |     |      |   |
|--------|-----|------|---|
| 06 800 | 100 | 3000 | 3 |
| 06 801 | 200 | 3000 | 3 |
| 06 802 | 300 | 3000 | 3 |
| 06 803 | 400 | 3000 | 3 |
| 06 804 | 500 | 3000 | 3 |
| 06 805 | 600 | 3000 | 3 |

### Passerelle a fondo forato

|        |     |      |   |
|--------|-----|------|---|
| 06 824 | 100 | 3000 | 3 |
| 06 825 | 200 | 3000 | 3 |
| 06 826 | 300 | 3000 | 3 |
| 06 827 | 400 | 3000 | 3 |
| 06 828 | 500 | 3000 | 3 |
| 06 829 | 600 | 3000 | 3 |

| Articolo | Per passerella base (mm) | Lunghezza (mm) | Imballo/metri |
|----------|--------------------------|----------------|---------------|
|----------|--------------------------|----------------|---------------|

### Coperchio con aggancio a scatto

|        |     |      |   |
|--------|-----|------|---|
| 09 430 | 100 | 1500 | 3 |
| 09 431 | 200 | 1500 | 3 |
| 09 432 | 300 | 1500 | 3 |
| 09 433 | 400 | 1500 | 3 |
| 09 434 | 500 | 1500 | 3 |
| 09 435 | 600 | 1500 | 3 |

| Articolo | Per passerella base (mm) | Imballo/N. pezzi |
|----------|--------------------------|------------------|
|----------|--------------------------|------------------|

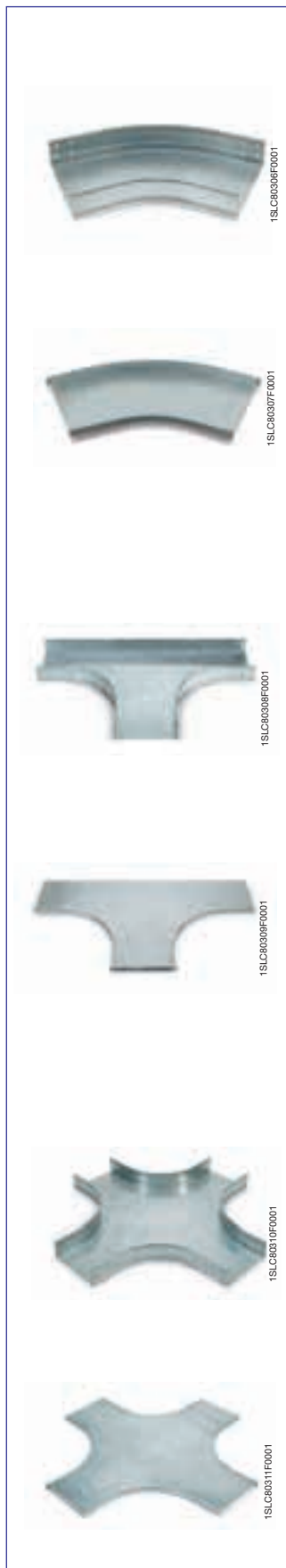
### Deviazione piana a 90°

| Base   |     |   |
|--------|-----|---|
| 06 850 | 100 | 1 |
| 06 851 | 200 | 1 |
| 06 852 | 300 | 1 |
| 06 853 | 400 | 1 |
| 06 854 | 500 | 1 |
| 06 855 | 600 | 1 |

| Coperchio |     |   |
|-----------|-----|---|
| 09 470    | 100 | 1 |
| 09 471    | 200 | 1 |
| 09 472    | 300 | 1 |
| 09 473    | 400 | 1 |
| 09 474    | 500 | 1 |
| 09 475    | 600 | 1 |

# Canali industriali in metallo

## Passerelle a fondo chiuso e forato H 60



| Articolo | Per passerella base (mm) | Imballo/N. pezzi |
|----------|--------------------------|------------------|
|----------|--------------------------|------------------|

### Deviazione piana a 45°

| Base   |     |   |
|--------|-----|---|
| 06 874 | 100 | 1 |
| 06 875 | 200 | 1 |
| 06 876 | 300 | 1 |
| 06 877 | 400 | 1 |
| 06 878 | 500 | 1 |
| 06 879 | 600 | 1 |

| Coperchio |     |   |
|-----------|-----|---|
| 09 510    | 100 | 1 |
| 09 511    | 200 | 1 |
| 09 512    | 300 | 1 |
| 09 513    | 400 | 1 |
| 09 514    | 500 | 1 |
| 09 515    | 600 | 1 |

### Deviazione piana a "T"

| Base   |     |   |
|--------|-----|---|
| 06 896 | 100 | 1 |
| 06 897 | 200 | 1 |
| 06 898 | 300 | 1 |
| 06 999 | 400 | 1 |
| 07 000 | 500 | 1 |
| 07 001 | 600 | 1 |

| Coperchio |     |   |
|-----------|-----|---|
| 09 550    | 100 | 1 |
| 09 551    | 200 | 1 |
| 09 552    | 300 | 1 |
| 09 553    | 400 | 1 |
| 09 554    | 500 | 1 |
| 09 555    | 600 | 1 |

### Deviazione piana ad incrocio

| Base   |     |   |
|--------|-----|---|
| 07 021 | 100 | 1 |
| 07 022 | 200 | 1 |
| 07 023 | 300 | 1 |
| 07 024 | 400 | 1 |
| 07 025 | 500 | 1 |
| 07 026 | 600 | 1 |

| Coperchio |     |   |
|-----------|-----|---|
| 09 590    | 100 | 1 |
| 09 591    | 200 | 1 |
| 09 592    | 300 | 1 |
| 09 593    | 400 | 1 |
| 09 594    | 500 | 1 |
| 09 595    | 600 | 1 |

# Canali industriali in metallo

## Passerelle a fondo chiuso e forato H 60



| Articolo | Per passerella base (mm) | Imballo/N. pezzi |
|----------|--------------------------|------------------|
|----------|--------------------------|------------------|

### Deviazione a snodo da 0° a 90° in salita e discesa

|        |     |   |
|--------|-----|---|
| 07 046 | 100 | 1 |
| 07 047 | 200 | 1 |
| 07 048 | 300 | 1 |
| 07 049 | 400 | 1 |
| 07 050 | 500 | 1 |
| 07 051 | 600 | 1 |

Per la copertura usare coperchi rettilinei

### Deviazione in salita 90°

| Base   |     |   |
|--------|-----|---|
| 06 900 | 100 | 1 |
| 06 901 | 200 | 1 |
| 06 902 | 300 | 1 |
| 06 903 | 400 | 1 |
| 06 904 | 500 | 1 |
| 06 905 | 600 | 1 |

| Coperchio |     |   |
|-----------|-----|---|
| 09 920    | 100 | 1 |
| 09 921    | 200 | 1 |
| 09 922    | 300 | 1 |
| 09 923    | 400 | 1 |
| 09 924    | 500 | 1 |
| 09 925    | 600 | 1 |

### Deviazione in discesa a 90°

| Base   |     |   |
|--------|-----|---|
| 06 924 | 100 | 1 |
| 06 925 | 200 | 1 |
| 06 926 | 300 | 1 |
| 06 927 | 400 | 1 |
| 06 928 | 500 | 1 |
| 06 929 | 600 | 1 |

| Coperchio |     |   |
|-----------|-----|---|
| 09 941    | 100 | 1 |
| 09 942    | 200 | 1 |
| 09 943    | 300 | 1 |
| 09 944    | 400 | 1 |
| 09 945    | 500 | 1 |
| 09 946    | 600 | 1 |

# Canali industriali in metallo

## Passerelle a fondo chiuso e forato H 60



| Articolo | Per passerella base (mm) | Imballo/N. pezzi |
|----------|--------------------------|------------------|
|----------|--------------------------|------------------|

### Raccordo di riduzione concentrico

| Base   |         |   |
|--------|---------|---|
| 06 700 | 200/100 | 1 |
| 06 701 | 300/100 | 1 |
| 06 702 | 300/200 | 1 |
| 06 703 | 400/200 | 1 |
| 06 704 | 400/300 | 1 |
| 06 705 | 500/300 | 1 |
| 06 706 | 500/400 | 1 |
| 06 707 | 600/400 | 1 |
| 06 708 | 600/500 | 1 |

| Coperchio |         |   |
|-----------|---------|---|
| 09 670    | 200/100 | 1 |
| 09 671    | 300/100 | 1 |
| 09 672    | 300/200 | 1 |
| 09 673    | 400/200 | 1 |
| 09 674    | 400/300 | 1 |
| 09 675    | 500/300 | 1 |
| 09 676    | 500/400 | 1 |
| 09 677    | 600/400 | 1 |
| 09 678    | 600/500 | 1 |

### Raccordo di riduzione sinistra

| Base   |         |   |
|--------|---------|---|
| 06 730 | 200/100 | 1 |
| 06 731 | 300/100 | 1 |
| 06 732 | 300/200 | 1 |
| 06 733 | 400/200 | 1 |
| 06 734 | 400/300 | 1 |
| 06 735 | 500/300 | 1 |
| 06 736 | 500/400 | 1 |
| 06 737 | 600/400 | 1 |
| 06 738 | 600/500 | 1 |

| Coperchio |         |   |
|-----------|---------|---|
| 09 710    | 200/100 | 1 |
| 09 711    | 300/100 | 1 |
| 09 712    | 300/200 | 1 |
| 09 713    | 400/200 | 1 |
| 09 714    | 400/300 | 1 |
| 09 715    | 500/300 | 1 |
| 09 716    | 500/400 | 1 |
| 09 717    | 600/400 | 1 |
| 09 718    | 600/500 | 1 |

# Canali industriali in metallo

## Passerelle a fondo chiuso e forato H 60



| Articolo                            | Per passerella base (mm) | Imballo/N. pezzi |
|-------------------------------------|--------------------------|------------------|
| <b>Raccordo di riduzione destra</b> |                          |                  |
| Base                                |                          |                  |
| 06 760                              | 200/100                  | 1                |
| 06 761                              | 300/100                  | 1                |
| 06 762                              | 300/200                  | 1                |
| 06 763                              | 400/200                  | 1                |
| 06 764                              | 400/300                  | 1                |
| 06 765                              | 500/300                  | 1                |
| 06 766                              | 500/400                  | 1                |
| 06 767                              | 600/400                  | 1                |
| 06 768                              | 600/500                  | 1                |
| Coperchio                           |                          |                  |
| 09 750                              | 200/100                  | 1                |
| 09 751                              | 300/100                  | 1                |
| 09 752                              | 300/200                  | 1                |
| 09 753                              | 400/200                  | 1                |
| 09 754                              | 400/300                  | 1                |
| 09 755                              | 500/300                  | 1                |
| 09 756                              | 500/400                  | 1                |
| 09 757                              | 600/400                  | 1                |
| 09 758                              | 600/500                  | 1                |

# Canali industriali in metallo

## Passerelle a fondo chiuso e forato H 60



| Articolo | Descrizione | Conf./Imb. - N. pezzi |
|----------|-------------|-----------------------|
|----------|-------------|-----------------------|

### Giunto meccanico

Comprende 2 piastrine complete di viti e dadi.

|        |                            |      |
|--------|----------------------------|------|
| 09 760 | Giunto rettilineo          | 1/20 |
| 09 761 | Giunto a snodo orizzontale | 1/20 |
| 09 762 | Giunto a snodo verticale   | 1/10 |

| Articolo | Per riduzioni di (mm) | Imballo/N. pezzi |
|----------|-----------------------|------------------|
|----------|-----------------------|------------------|

### Elemento di raccordo per riduzione sinistra e riduzione destra

|        |     |   |
|--------|-----|---|
| 09 800 | 50  | 1 |
| 09 801 | 100 | 1 |
| 09 802 | 200 | 1 |

| Articolo | Lunghezza (mm) | Conf./Imb. - metri |
|----------|----------------|--------------------|
|----------|----------------|--------------------|

### Profilo separatore in metallo

|        |      |      |
|--------|------|------|
| 09 910 | 2000 | 2/10 |
|--------|------|------|

# Canali industriali in metallo

## Passerelle a fondo chiuso e forato H 60



| Articolo | Descrizione (mm) | Conf./Imb. - N. pezzi |
|----------|------------------|-----------------------|
|----------|------------------|-----------------------|

### Squadretta e distanziale coperchio

|        |   |      |
|--------|---|------|
| 09 903 | Distanziale per coperchio H 50 mm             | 1/20 |
| 09 905 | Squadretta di fissaggio per mensole - esterna | 1/50 |



| Articolo | Descrizione (mm) | Imballo/N. pezzi |
|----------|------------------|------------------|
|----------|------------------|------------------|

### Componenti di fissaggio

|        |                                       |     |
|--------|---------------------------------------|-----|
| 07 848 | Vite a testa tonda M6x10 con dado     | 100 |
| 07 818 | Vite a testa esagonale M8x16 con dado | 100 |

| Articolo | Descrizione (mm) | Imballo/metri |
|----------|------------------|---------------|
|----------|------------------|---------------|

### Cavo di messa a terra

|        |                             |    |
|--------|-----------------------------|----|
| 09 906 | Cavo sez. 4 mm <sup>2</sup> | 20 |
|--------|-----------------------------|----|



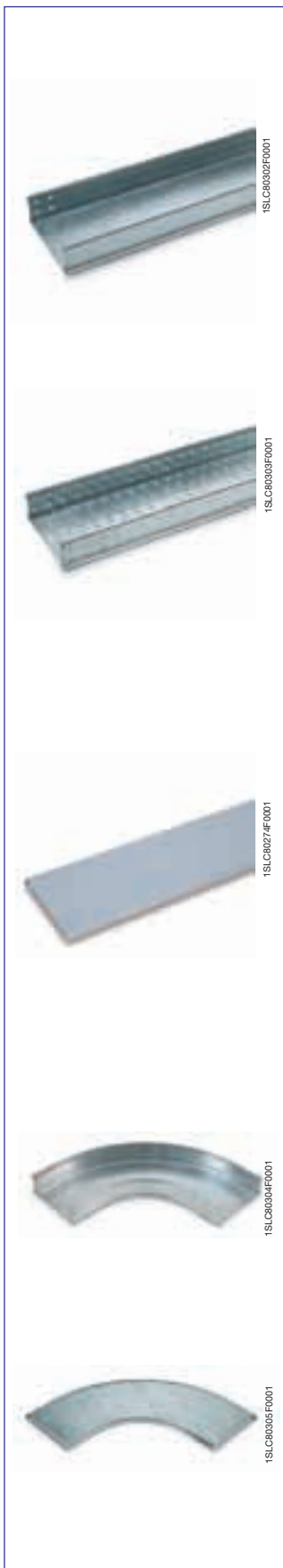


## Caratteristiche tecniche

- grado di protezione IP40 con il fondo chiuso e IP20 con il fondo forato (il grado di protezione si riferisce ai canali con coperchio montato)
- esecuzione in lamiera d'acciaio al carbonio EN 10111 DD11 MAC zincata a caldo dopo la lavorazione secondo il progetto di Norma UNI E 14.07.000.0, secondo le Norme CEI 7-6 e BS 729
- conformità alla Norma CEI EN 61537
- lunghezza standard 3 metri
- altezza standard 100 mm
- spessore standard 1,2 mm e, a richiesta, disponibili anche gli spessori di 1,5 e 2 mm
- resistenza agli agenti chimici (acqua, soluzioni saline, acidi, basi e olii minerali) ed atmosferici
- notevole portata meccanica grazie alla particolare sagomatura del profilo
- tutte le derivazioni e deviazioni hanno ampio raggio di curvatura (standard 300 mm) e, a richiesta, possibilità di disporre di raggi di curvatura diversi
- facilità di montaggio, praticità e sicurezza
- campo di applicazione: industriale

# Canali industriali in metallo

## Passerelle a fondo chiuso e forato H 100



| Articolo | Base passerella (mm) | Lunghezza (mm) | Imballo/metri |
|----------|----------------------|----------------|---------------|
|----------|----------------------|----------------|---------------|

### Passerelle a fondo chiuso

|        |     |      |   |
|--------|-----|------|---|
| 06 808 | 100 | 3000 | 3 |
| 06 809 | 200 | 3000 | 3 |
| 06 810 | 300 | 3000 | 3 |
| 06 811 | 400 | 3000 | 3 |
| 06 812 | 500 | 3000 | 3 |
| 06 813 | 600 | 3000 | 3 |

### Passerelle a fondo forato

|        |     |      |   |
|--------|-----|------|---|
| 06 830 | 100 | 3000 | 3 |
| 06 831 | 200 | 3000 | 3 |
| 06 832 | 300 | 3000 | 3 |
| 06 833 | 400 | 3000 | 3 |
| 06 834 | 500 | 3000 | 3 |
| 06 835 | 600 | 3000 | 3 |

| Articolo | Base passerella (mm) | Lunghezza (mm) | Imballo/metri |
|----------|----------------------|----------------|---------------|
|----------|----------------------|----------------|---------------|

### Coperchio con aggancio a scatto

|        |     |      |   |
|--------|-----|------|---|
| 09 430 | 100 | 1500 | 3 |
| 09 431 | 200 | 1500 | 3 |
| 09 432 | 300 | 1500 | 3 |
| 09 433 | 400 | 1500 | 3 |
| 09 434 | 500 | 1500 | 3 |
| 09 435 | 600 | 1500 | 3 |

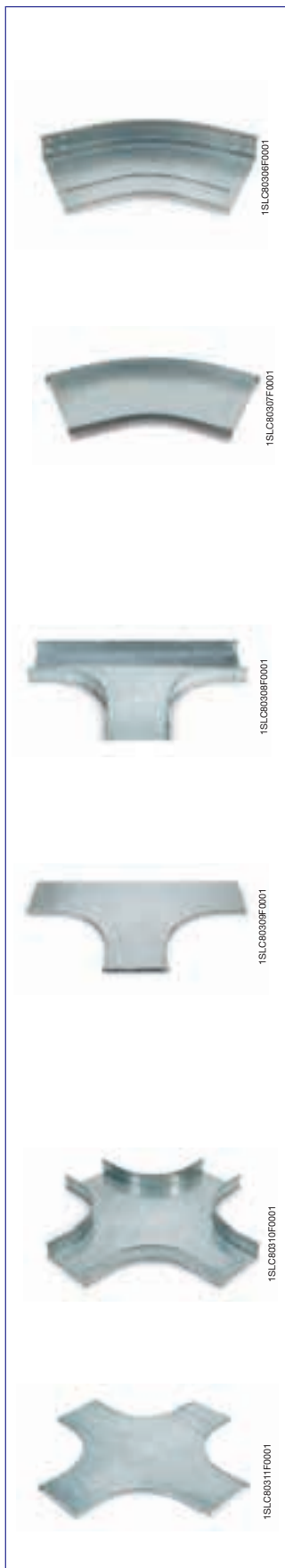
| Articolo | Base passerella (mm) | Imballo/pezzi |
|----------|----------------------|---------------|
|----------|----------------------|---------------|

### Deviazione piana a 90°

|           |     |   |
|-----------|-----|---|
| Base      |     |   |
| 06 858    | 100 | 1 |
| 06 859    | 200 | 1 |
| 06 860    | 300 | 1 |
| 06 861    | 400 | 1 |
| 06 862    | 500 | 1 |
| 06 863    | 600 | 1 |
| Coperchio |     |   |
| 09 470    | 100 | 1 |
| 09 471    | 200 | 1 |
| 09 472    | 300 | 1 |
| 09 473    | 400 | 1 |
| 09 474    | 500 | 1 |
| 09 475    | 600 | 1 |

# Canali industriali in metallo

## Passerelle a fondo chiuso e forato H 100



| Articolo | Per passerella base (mm) | Imballo/N. pezzi |
|----------|--------------------------|------------------|
|----------|--------------------------|------------------|

### Deviazione piana a 45°

| Base   |     |   |
|--------|-----|---|
| 06 882 | 100 | 1 |
| 06 883 | 200 | 1 |
| 06 884 | 300 | 1 |
| 06 885 | 400 | 1 |
| 06 886 | 500 | 1 |
| 06 887 | 600 | 1 |

| Coperchio |     |   |
|-----------|-----|---|
| 09 510    | 100 | 1 |
| 09 511    | 200 | 1 |
| 09 512    | 300 | 1 |
| 09 513    | 400 | 1 |
| 09 514    | 500 | 1 |
| 09 515    | 600 | 1 |

### Derivazione piana a "T"

| Base   |     |   |
|--------|-----|---|
| 07 005 | 100 | 1 |
| 07 006 | 200 | 1 |
| 07 007 | 300 | 1 |
| 07 008 | 400 | 1 |
| 07 009 | 500 | 1 |
| 07 010 | 600 | 1 |

| Coperchio |     |   |
|-----------|-----|---|
| 09 550    | 100 | 1 |
| 09 551    | 200 | 1 |
| 09 552    | 300 | 1 |
| 09 553    | 400 | 1 |
| 09 554    | 500 | 1 |
| 09 555    | 600 | 1 |

### Derivazione piana ad incrocio

| Base   |     |   |
|--------|-----|---|
| 07 030 | 100 | 1 |
| 07 031 | 200 | 1 |
| 07 032 | 300 | 1 |
| 07 033 | 400 | 1 |
| 07 034 | 500 | 1 |
| 07 035 | 600 | 1 |

| Coperchio |     |   |
|-----------|-----|---|
| 09 590    | 100 | 1 |
| 09 591    | 200 | 1 |
| 09 592    | 300 | 1 |
| 09 593    | 400 | 1 |
| 09 594    | 500 | 1 |
| 09 595    | 600 | 1 |

# Canali industriali in metallo

## Passerelle a fondo chiuso e forato H 100



| Articolo | Per passerella base (mm) | Imballo/N. pezzi |
|----------|--------------------------|------------------|
|----------|--------------------------|------------------|

### Derivazione a snodo da 0° a 90° in salita e discesa

|        |     |   |
|--------|-----|---|
| 07 055 | 100 | 1 |
| 07 056 | 200 | 1 |
| 07 057 | 300 | 1 |
| 07 058 | 400 | 1 |
| 07 059 | 500 | 1 |
| 07 060 | 600 | 1 |

Per la copertura usare coperchi rettilinei

### Deviazione in salita 90°

| Base   |     |   |
|--------|-----|---|
| 06 908 | 100 | 1 |
| 06 909 | 200 | 1 |
| 06 910 | 300 | 1 |
| 06 911 | 400 | 1 |
| 06 912 | 500 | 1 |
| 06 913 | 600 | 1 |

| Coperchio |     |   |
|-----------|-----|---|
| 09 927    | 100 | 1 |
| 09 928    | 200 | 1 |
| 09 929    | 300 | 1 |
| 09 930    | 400 | 1 |
| 09 931    | 500 | 1 |
| 09 932    | 600 | 1 |

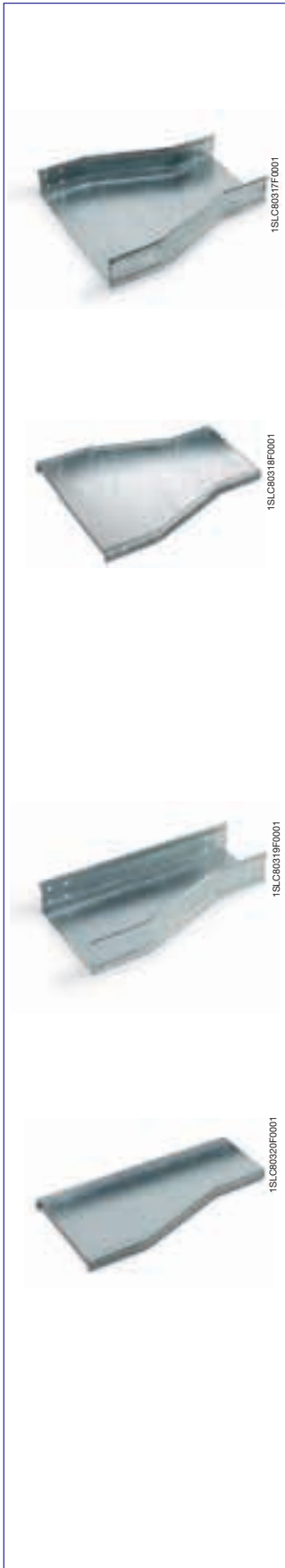
### Deviazione in discesa 90°

| Base   |     |   |
|--------|-----|---|
| 06 932 | 100 | 1 |
| 06 933 | 200 | 1 |
| 06 934 | 300 | 1 |
| 06 935 | 400 | 1 |
| 06 936 | 500 | 1 |
| 06 937 | 600 | 1 |

| Coperchio |     |   |
|-----------|-----|---|
| 09 948    | 100 | 1 |
| 09 949    | 200 | 1 |
| 09 950    | 300 | 1 |
| 09 951    | 400 | 1 |
| 09 952    | 500 | 1 |
| 09 953    | 600 | 1 |

# Canali industriali in metallo

## Passerelle a fondo chiuso e forato H 100



| Articolo | Per passerella base (mm) | Imballo N.pezzi |
|----------|--------------------------|-----------------|
|----------|--------------------------|-----------------|

### Raccordo di riduzione concentrico

| Base      |         |   |
|-----------|---------|---|
| 06 709    | 200/100 | 1 |
| 06 710    | 300/100 | 1 |
| 06 711    | 300/200 | 1 |
| 06 712    | 400/200 | 1 |
| 06 713    | 400/300 | 1 |
| 06 714    | 500/300 | 1 |
| 06 715    | 500/400 | 1 |
| 06 716    | 600/400 | 1 |
| 06 717    | 600/500 | 1 |
| Coperchio |         |   |
| 09 670    | 200/100 | 1 |
| 09 671    | 300/100 | 1 |
| 09 672    | 300/200 | 1 |
| 09 673    | 400/200 | 1 |
| 09 674    | 400/300 | 1 |
| 09 675    | 500/300 | 1 |
| 09 676    | 500/400 | 1 |
| 09 677    | 600/400 | 1 |
| 09 678    | 600/500 | 1 |

### Raccordo di riduzione sinistra

| Base      |         |   |
|-----------|---------|---|
| 06 739    | 200/100 | 1 |
| 06 740    | 300/100 | 1 |
| 06 741    | 300/200 | 1 |
| 06 742    | 400/200 | 1 |
| 06 743    | 400/300 | 1 |
| 06 744    | 500/300 | 1 |
| 06 745    | 500/400 | 1 |
| 06 746    | 600/400 | 1 |
| 06 747    | 600/500 | 1 |
| Coperchio |         |   |
| 09 710    | 200/100 | 1 |
| 09 711    | 300/100 | 1 |
| 09 712    | 300/200 | 1 |
| 09 713    | 400/200 | 1 |
| 09 714    | 400/300 | 1 |
| 09 715    | 500/300 | 1 |
| 09 716    | 500/400 | 1 |
| 09 717    | 600/400 | 1 |
| 09 718    | 600/500 | 1 |

# Canali industriali in metallo

## Passerelle a fondo chiuso e forato H 100



| Articolo | Per passerella base (mm) | Imballo/N. pezzi |
|----------|--------------------------|------------------|
|----------|--------------------------|------------------|

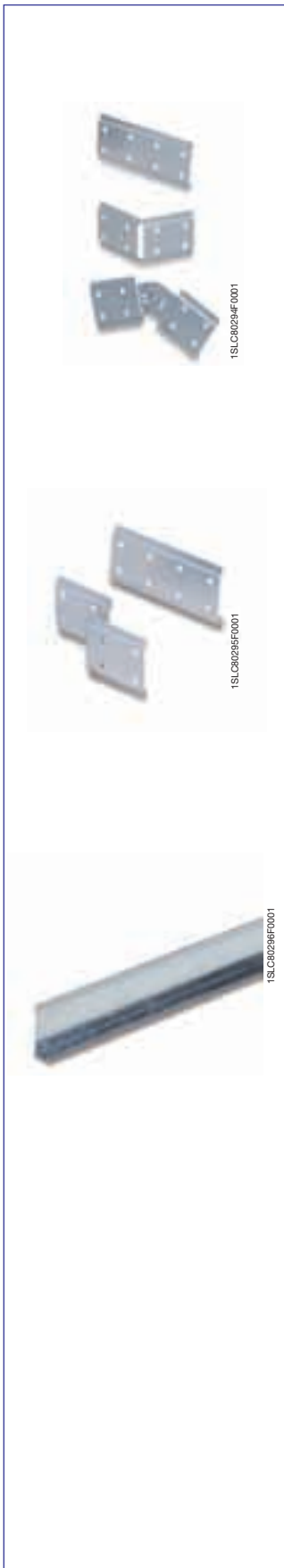
### Raccordo di riduzione destra

| Base   |         |   |
|--------|---------|---|
| 06 769 | 200/100 | 1 |
| 06 770 | 300/100 | 1 |
| 06 771 | 300/200 | 1 |
| 06 772 | 400/200 | 1 |
| 06 773 | 400/300 | 1 |
| 06 774 | 500/300 | 1 |
| 06 775 | 500/400 | 1 |
| 06 776 | 600/400 | 1 |
| 06 777 | 600/500 | 1 |

| Coperchio |         |   |
|-----------|---------|---|
| 09 750    | 200/100 | 1 |
| 09 751    | 300/100 | 1 |
| 09 752    | 300/200 | 1 |
| 09 753    | 400/200 | 1 |
| 09 754    | 400/300 | 1 |
| 09 755    | 500/300 | 1 |
| 09 756    | 500/400 | 1 |
| 09 757    | 600/400 | 1 |
| 09 758    | 600/500 | 1 |

# Canali industriali in metallo

## Passerelle a fondo chiuso e forato H 100



| Articolo | Descrizione | Conf./Imb. - N. pezzi |
|----------|-------------|-----------------------|
|----------|-------------|-----------------------|

### Giunto meccanico

Comprende 2 piastrine complete di viti e dadi.

|        |                            |      |
|--------|----------------------------|------|
| 09 763 | Giunto rettilineo          | 1/20 |
| 09 764 | Giunto a snodo orizzontale | 1/20 |
| 09 765 | Giunto a snodo verticale   | 1/10 |

| Articolo | Per riduzioni di (mm) | Imballo/N. pezzi |
|----------|-----------------------|------------------|
|----------|-----------------------|------------------|

### Elemento di raccordo per riduzione sinistra e riduzione destra

|        |     |   |
|--------|-----|---|
| 09 803 | 50  | 1 |
| 09 804 | 100 | 1 |
| 09 805 | 200 | 1 |

| Articolo | Lunghezza (mm) | Conf./Imb. - metri |
|----------|----------------|--------------------|
|----------|----------------|--------------------|

### Profilo separatore in metallo

|        |      |      |
|--------|------|------|
| 09 911 | 2000 | 2/10 |
|--------|------|------|

# Canali industriali in metallo

## Passerelle a fondo chiuso e forato H 100



| Articolo | Descrizione | Conf./ Imb. - N. pezzi |
|----------|-------------|------------------------|
|----------|-------------|------------------------|

### Squadretta e distanziale coperchio

|        |   |      |
|--------|---|------|
| 09 903 | Per coperchio H 50 mm                         | 1/20 |
| 09 905 | Squadretta di fissaggio per mensole - esterna | 1/50 |

### Componenti di fissaggio

|        |                                       |        |
|--------|---------------------------------------|--------|
| 07 848 | Vite a testa tonda M6x10 con dado     | - /100 |
| 07 818 | Vite a testa esagonale M8x16 con dado | - /100 |

| Articolo | Per riduzioni di (mm) | Imballo/metri |
|----------|-----------------------|---------------|
|----------|-----------------------|---------------|

### Cavo di messa a terra

|        |                             |    |
|--------|-----------------------------|----|
| 09 906 | Cavo sez. 4 mm <sup>2</sup> | 20 |
|--------|-----------------------------|----|



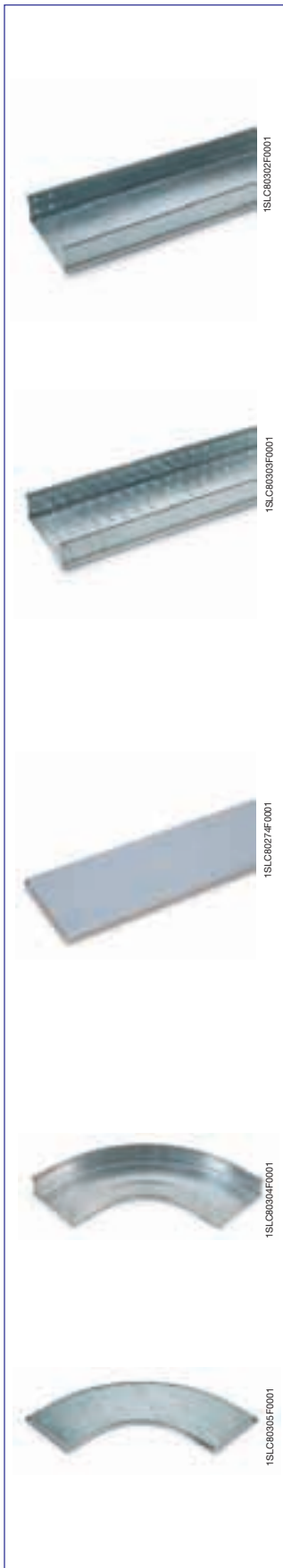


### Caratteristiche tecniche

- grado di protezione IP40 con il fondo chiuso e IP20 con il fondo forato (il grado di protezione si riferisce ai canali con coperchio montato)
- esecuzione in lamiera d'acciaio al carbonio EN 10111 DD11 MAC zincata a caldo dopo la lavorazione secondo il progetto di Norma UNI E 14.07.000.0, secondo le Norme CEI 7-6 e BS 729
- conformità alla Norma CEI EN 61537
- lunghezza standard 3 metri
- altezza standard 130 mm
- spessore standard 1,2 mm e, a richiesta, disponibili anche gli spessori di 1,5 e 2 mm
- resistenza agli agenti chimici (acqua, soluzioni saline, acidi, basi e olii minerali) ed atmosferici
- notevole portata meccanica grazie alla particolare sagomatura del profilo
- tutte le derivazioni e deviazioni hanno ampio raggio di curvatura (standard 300 mm) e, a richiesta, possibilità di disporre di raggi di curvatura diversi
- facilità di montaggio, praticità e sicurezza
- campo di applicazione: industriale

# Canali industriali in metallo

## Passerelle a fondo chiuso e forato H 130



| Articolo | Base passerella (mm) | Lunghezza (mm) | Imballo/metri |
|----------|----------------------|----------------|---------------|
|----------|----------------------|----------------|---------------|

### Passerelle a fondo chiuso

|        |     |      |   |
|--------|-----|------|---|
| 06 816 | 100 | 3000 | 3 |
| 06 817 | 200 | 3000 | 3 |
| 06 818 | 300 | 3000 | 3 |
| 06 819 | 400 | 3000 | 3 |
| 06 820 | 500 | 3000 | 3 |
| 06 821 | 600 | 3000 | 3 |

### Passerelle a fondo forato

|        |     |      |   |
|--------|-----|------|---|
| 06 838 | 100 | 3000 | 3 |
| 06 839 | 200 | 3000 | 3 |
| 06 840 | 300 | 3000 | 3 |
| 06 841 | 400 | 3000 | 3 |
| 06 842 | 500 | 3000 | 3 |
| 06 843 | 600 | 3000 | 3 |

| Articolo | Per passerella base (mm) | Lunghezza (mm) | Imballo/metri |
|----------|--------------------------|----------------|---------------|
|----------|--------------------------|----------------|---------------|

### Coperchio con aggancio a scatto

|        |     |      |   |
|--------|-----|------|---|
| 09 430 | 100 | 1500 | 3 |
| 09 431 | 200 | 1500 | 3 |
| 09 432 | 300 | 1500 | 3 |
| 09 433 | 400 | 1500 | 3 |
| 09 434 | 500 | 1500 | 3 |
| 09 435 | 600 | 1500 | 3 |

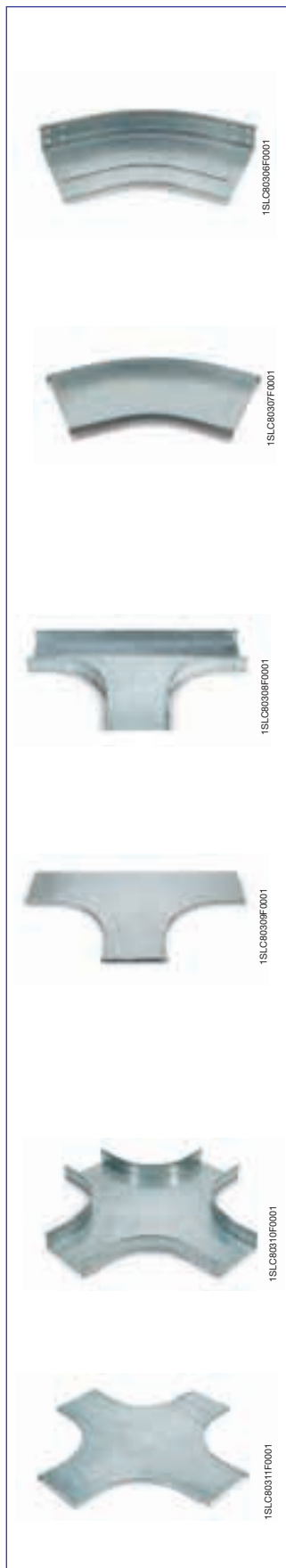
| Articolo | Per passerella base (mm) | Imballo/N. pezzi |
|----------|--------------------------|------------------|
|----------|--------------------------|------------------|

### Deviazione piana a 90°

|           |     |   |
|-----------|-----|---|
| Base      |     |   |
| 06 866    | 100 | 1 |
| 06 867    | 200 | 1 |
| 06 868    | 300 | 1 |
| 06 869    | 400 | 1 |
| 06 870    | 500 | 1 |
| 06 871    | 600 | 1 |
| Coperchio |     |   |
| 09 470    | 100 | 1 |
| 09 471    | 200 | 1 |
| 09 472    | 300 | 1 |
| 09 473    | 400 | 1 |
| 09 474    | 500 | 1 |
| 09 475    | 600 | 1 |

# Canali industriali in metallo

## Passerelle a fondo chiuso e forato H 130



| Articolo | Per passerella base (mm) | Imballo/N. pezzi |
|----------|--------------------------|------------------|
|----------|--------------------------|------------------|

### Deviazione piana a 45°

| Base   |     |   |
|--------|-----|---|
| 06 890 | 100 | 1 |
| 06 891 | 200 | 1 |
| 06 892 | 300 | 1 |
| 06 893 | 400 | 1 |
| 06 894 | 500 | 1 |
| 06 895 | 600 | 1 |

| Coperchio |     |   |
|-----------|-----|---|
| 09 510    | 100 | 1 |
| 09 511    | 200 | 1 |
| 09 512    | 300 | 1 |
| 09 513    | 400 | 1 |
| 09 514    | 500 | 1 |
| 09 515    | 600 | 1 |

### Deviazione piana a "T"

| Base   |     |   |
|--------|-----|---|
| 07 013 | 100 | 1 |
| 07 014 | 200 | 1 |
| 07 015 | 300 | 1 |
| 07 016 | 400 | 1 |
| 07 017 | 500 | 1 |
| 07 018 | 600 | 1 |

| Coperchio |     |   |
|-----------|-----|---|
| 09 550    | 100 | 1 |
| 09 551    | 200 | 1 |
| 09 552    | 300 | 1 |
| 09 553    | 400 | 1 |
| 09 554    | 500 | 1 |
| 09 555    | 600 | 1 |

### Deviazione piana ad incrocio

| Base   |     |   |
|--------|-----|---|
| 07 038 | 100 | 1 |
| 07 039 | 200 | 1 |
| 07 040 | 300 | 1 |
| 07 041 | 400 | 1 |
| 07 042 | 500 | 1 |
| 07 043 | 600 | 1 |

| Coperchio |     |   |
|-----------|-----|---|
| 09 590    | 100 | 1 |
| 09 591    | 200 | 1 |
| 09 592    | 300 | 1 |
| 09 593    | 400 | 1 |
| 09 594    | 500 | 1 |
| 09 595    | 600 | 1 |

# Canali industriali in metallo

## Passerelle a fondo chiuso e forato H 130



| Articolo | Per passerella base (mm) | Imballo/N. pezzi |
|----------|--------------------------|------------------|
|----------|--------------------------|------------------|

### Deviazione a snodo da 0° a 90° in salita e discesa

|        |     |   |
|--------|-----|---|
| 07 063 | 100 | 1 |
| 07 064 | 200 | 1 |
| 07 065 | 300 | 1 |
| 07 066 | 400 | 1 |
| 07 067 | 500 | 1 |
| 07 068 | 600 | 1 |

Per la copertura usare coperchi rettilinei.

### Deviazione in salita 90°

| Base   |     |   |
|--------|-----|---|
| 06 916 | 100 | 1 |
| 06 917 | 200 | 1 |
| 06 918 | 300 | 1 |
| 06 919 | 400 | 1 |
| 06 920 | 500 | 1 |
| 06 921 | 600 | 1 |

| Coperchio |     |   |
|-----------|-----|---|
| 09 934    | 100 | 1 |
| 09 935    | 200 | 1 |
| 09 936    | 300 | 1 |
| 09 937    | 400 | 1 |
| 09 938    | 500 | 1 |
| 09 939    | 600 | 1 |

### Deviazione in discesa 90°

| Base   |     |   |
|--------|-----|---|
| 06 940 | 100 | 1 |
| 06 941 | 200 | 1 |
| 06 942 | 300 | 1 |
| 06 943 | 400 | 1 |
| 06 944 | 500 | 1 |
| 06 945 | 600 | 1 |

| Coperchio |     |   |
|-----------|-----|---|
| 09 955    | 100 | 1 |
| 09 956    | 200 | 1 |
| 09 957    | 300 | 1 |
| 09 958    | 400 | 1 |
| 09 959    | 500 | 1 |
| 09 960    | 600 | 1 |

# Canali industriali in metallo

## Passerelle a fondo chiuso e forato H 130



| Articolo | Per passerella base (mm) | Imballo/N. pezzi |
|----------|--------------------------|------------------|
|----------|--------------------------|------------------|

### Raccordo di riduzione concentrico

| Base   |         |   |
|--------|---------|---|
| 06 718 | 200/100 | 1 |
| 06 719 | 300/100 | 1 |
| 06 720 | 300/200 | 1 |
| 06 721 | 400/200 | 1 |
| 06 722 | 400/300 | 1 |
| 06 723 | 500/300 | 1 |
| 06 724 | 500/400 | 1 |
| 06 725 | 600/400 | 1 |
| 06 726 | 600/500 | 1 |

| Coperchio |         |   |
|-----------|---------|---|
| 09 670    | 200/100 | 1 |
| 09 671    | 300/100 | 1 |
| 09 672    | 300/200 | 1 |
| 09 673    | 400/200 | 1 |
| 09 674    | 400/300 | 1 |
| 09 675    | 500/300 | 1 |
| 09 676    | 500/400 | 1 |
| 09 677    | 600/400 | 1 |
| 09 678    | 600/500 | 1 |

### Raccordo di riduzione sinistra

| Base   |         |   |
|--------|---------|---|
| 06 748 | 200/100 | 1 |
| 06 749 | 300/100 | 1 |
| 06 750 | 300/200 | 1 |
| 06 751 | 400/200 | 1 |
| 06 752 | 400/300 | 1 |
| 06 753 | 500/300 | 1 |
| 06 754 | 500/400 | 1 |
| 06 755 | 600/400 | 1 |
| 06 756 | 600/500 | 1 |

| Coperchio |         |   |
|-----------|---------|---|
| 09 710    | 200/100 | 1 |
| 09 711    | 300/100 | 1 |
| 09 712    | 300/200 | 1 |
| 09 713    | 400/200 | 1 |
| 09 714    | 400/300 | 1 |
| 09 715    | 500/300 | 1 |
| 09 716    | 500/400 | 1 |
| 09 717    | 600/400 | 1 |
| 09 718    | 600/500 | 1 |

# Canali industriali in metallo

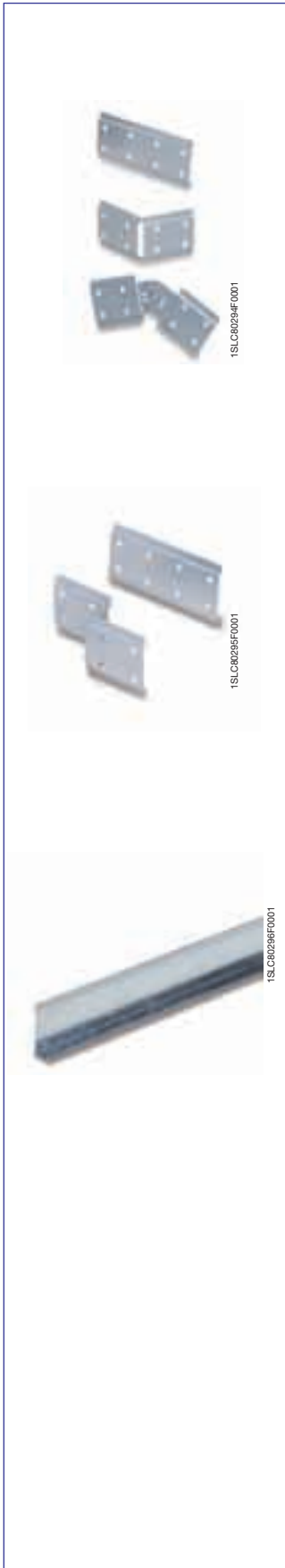
## Passerelle a fondo chiuso e forato H 130



| Articolo                            | Per passerella base (mm) | Imballo/N. pezzi |
|-------------------------------------|--------------------------|------------------|
| <b>Raccordo di riduzione destra</b> |                          |                  |
| Base                                |                          |                  |
| 06 778                              | 200/100                  | 1                |
| 06 779                              | 300/100                  | 1                |
| 06 780                              | 300/200                  | 1                |
| 06 781                              | 400/200                  | 1                |
| 06 782                              | 400/300                  | 1                |
| 06 783                              | 500/300                  | 1                |
| 06 784                              | 500/400                  | 1                |
| 06 785                              | 600/400                  | 1                |
| 06 786                              | 600/500                  | 1                |
| Coperchio                           |                          |                  |
| 09 750                              | 200/100                  | 1                |
| 09 751                              | 300/100                  | 1                |
| 09 752                              | 300/200                  | 1                |
| 09 753                              | 400/200                  | 1                |
| 09 754                              | 400/300                  | 1                |
| 09 755                              | 500/300                  | 1                |
| 09 756                              | 500/400                  | 1                |
| 09 757                              | 600/400                  | 1                |
| 09 758                              | 600/500                  | 1                |

# Canali industriali in metallo

## Passerelle a fondo chiuso e forato H 130



| Articolo | Descrizione | Conf./Imb. - N. pezzi |
|----------|-------------|-----------------------|
|----------|-------------|-----------------------|

### Giunto meccanico

Comprende 2 piastrine complete di viti e dadi.

|        |                            |      |
|--------|----------------------------|------|
| 09 766 | Giunto rettilineo          | 1/20 |
| 09 767 | Giunto a snodo orizzontale | 1/20 |
| 09 768 | Giunto a snodo verticale   | 1/10 |

| Articolo | Per riduzioni di (mm) | Imballo/N. pezzi |
|----------|-----------------------|------------------|
|----------|-----------------------|------------------|

### Elemento di raccordo per riduzione sinistra e riduzione destra

|        |     |   |
|--------|-----|---|
| 09 806 | 50  | 1 |
| 09 807 | 100 | 1 |
| 09 808 | 200 | 1 |

| Articolo | Lunghezza (mm) | Conf./Imb. - metri |
|----------|----------------|--------------------|
|----------|----------------|--------------------|

### Profilo separatore in metallo

|        |      |      |
|--------|------|------|
| 09 912 | 2000 | 2/10 |
|--------|------|------|

# Canali industriali in metallo

## Passerelle a fondo chiuso e forato H 130



| Articolo | Descrizione | Conf./Imb. - N. pezzi |
|----------|-------------|-----------------------|
|----------|-------------|-----------------------|

### Squadretta e distanziale coperchio

|        |   |      |
|--------|---|------|
| 09 903 | Distanziale per coperchio H 50 mm             | 1/20 |
| 09 905 | Squadretta di fissaggio per mensole - esterna | 1/50 |

### Componenti di fissaggio

|        |                                       |       |
|--------|---------------------------------------|-------|
| 07 848 | Vite a testa tonda M6x10 con dado     | -/100 |
| 07 818 | Vite a testa esagonale M8x16 con dado | -/100 |

| Articolo | Per riduzioni di (mm) | Imballo/metri |
|----------|-----------------------|---------------|
|----------|-----------------------|---------------|

### Cavo di messa a terra

|        |                             |    |
|--------|-----------------------------|----|
| 09 906 | Cavo sez. 4 mm <sup>2</sup> | 20 |
|--------|-----------------------------|----|





### **Caratteristiche tecniche**

- esecuzione in lamiera decapata EN 10111 DD11 con zincatura elettrolitica 17 micron
- lunghezza standard 3 metri
- altezza standard 45 mm
- spessore standard 1,5 mm
- interasse traversini 300 mm
- spigoli perfettamente arrotondati
- deviazione piano con raggio di curvatura 250 mm
- campo di applicazione: navale

# Canali industriali in metallo

## Passerelle a traversini H 45 mm per impiego navale



| Articolo | Base passerella (mm) | Lunghezza | Colore | Imballo/metri |
|----------|----------------------|-----------|--------|---------------|
|----------|----------------------|-----------|--------|---------------|

### Passerelle a traversini

|        |     |      |                         |   |
|--------|-----|------|-------------------------|---|
| 06 200 | 150 | 3000 | Zincatura elettrolitica | 3 |
| 06 201 | 200 | 3000 | Zincatura elettrolitica | 3 |
| 06 202 | 300 | 3000 | Zincatura elettrolitica | 3 |
| 06 203 | 400 | 3000 | Zincatura elettrolitica | 3 |
| 06 204 | 500 | 3000 | Zincatura elettrolitica | 3 |
| 06 205 | 600 | 3000 | Zincatura elettrolitica | 3 |

### Deviazione piana a 90°

|        |     |  |  |   |
|--------|-----|--|--|---|
| 06 208 | 150 |  |  | 3 |
| 06 209 | 200 |  |  | 3 |
| 06 210 | 300 |  |  | 3 |
| 06 211 | 400 |  |  | 3 |
| 06 212 | 500 |  |  | 3 |
| 06 213 | 600 |  |  | 3 |

| Articolo | Descrizione | Lunghezza | Colore | Imballo/metri |
|----------|-------------|-----------|--------|---------------|
|----------|-------------|-----------|--------|---------------|

### Profilo flangiato

|        |  |  |                         |   |
|--------|--|--|-------------------------|---|
| 06 215 | 25x7 sp. 1,5 mm con fori longitudinali |  | Zincatura elettrolitica | 3 |
| 06 216 | 25x7 sp. 1,5 mm con fori trasversali   |  | Zincatura elettrolitica | 3 |

### Piatto asolato

|        |                                     |      |                         |   |
|--------|-------------------------------------|------|-------------------------|---|
| 06 218 | 25x2,5 con fori trasversali 15x7 mm | 3000 | Zincatura elettrolitica | 3 |
| 06 219 | 40x1,5 con fori trasversali 15x7 mm | 3000 | Zincatura elettrolitica | 3 |
| 06 221 | 25x2,5 con asole 30x7 mm            | 3000 | Zincatura elettrolitica | 3 |
| 06 222 | 27x4 con asole 30x7 mm              | 3000 | Zincatura elettrolitica | 3 |

### Angolare

|        |   |      |                         |   |
|--------|---|------|-------------------------|---|
| 06 225 | 30x3 con asole su un lato 50x7 passo 60 mm  | 6000 | Zincatura elettrolitica | 6 |
| 06 226 | 30x3 con asole su un lato 45x11 passo 55 mm | 6000 | Zincatura elettrolitica | 6 |
| 06 227 | 40x5 con asole su un lato 45x11 passo 55 mm | 6000 | Zincatura elettrolitica | 6 |

|        |  |      |                         |   |
|--------|--|------|-------------------------|---|
| 06 230 | 30x3 con asole su due lati 50x7 passo 60 mm  | 6000 | Zincatura elettrolitica | 6 |
| 06 231 | 30x3 con asole su due lati 45x11 passo 55 mm | 6000 | Zincatura elettrolitica | 6 |
| 06 232 | 40x5 con asole su due lati 45x11 passo 55 mm | 6000 | Zincatura elettrolitica | 6 |

### Profilato ad "U"

|        |  |      |                         |   |
|--------|--|------|-------------------------|---|
| 06 235 | 40x20x5 con asole 50x11 passo 60 mm    | 6000 | Zincatura elettrolitica | 6 |
| 06 236 | 60x30x6 con asole 70x14 passo 84 mm    | 6000 | Zincatura elettrolitica | 6 |
| 06 237 | 80x45x6 con asole 90x18 passo 108 mm   | 6000 | Zincatura elettrolitica | 6 |
| 06 238 | 120x55x7 con asole 100x24 passo 120 mm | 6000 | Zincatura elettrolitica | 6 |

# Canali industriali in metallo

## Passerelle a traversini H 45 mm per impiego navale

| Articolo | Descrizione | Lunghezza | Colore | Imballo/metri |
|----------|-------------|-----------|--------|---------------|
|----------|-------------|-----------|--------|---------------|

### Sostegni bordati

|        |   |      |                         |   |
|--------|---|------|-------------------------|---|
| 06 240 | 75x15 sp.1,5 mm con fori rettangolari 20x7  | 2000 | Zincatura elettrolitica | 2 |
| 06 241 | 100x15 sp.1,5 mm con fori rettangolari 20x7 | 2000 | Zincatura elettrolitica | 2 |
| 06 242 | 125x15 sp.1,5 mm con fori rettangolari 20x7 | 2000 | Zincatura elettrolitica | 2 |
| 06 243 | 150x15 sp.1,5 mm con fori rettangolari 20x7 | 2000 | Zincatura elettrolitica | 2 |
| 06 244 | 200x15 sp.1,5 mm con fori rettangolari 20x7 | 2000 | Zincatura elettrolitica | 2 |

### Nastro sagomato

|        |           |  |                         |     |
|--------|-----------|--|-------------------------|-----|
| 06 247 | 16x0,4 mm |  | Acciaio inox (AISI 304) | 100 |
| 06 248 | 19x0,5 mm |  | Acciaio inox (AISI 304) | 100 |
| 06 249 | 16x0,4 mm |  | Zincato                 | 100 |
| 06 250 | 19x0,5 mm |  | Zincato                 | 100 |

### Fibbie

|        |               |  |                         |  |
|--------|---------------|--|-------------------------|--|
| 06 253 | 27x20 sp.2 mm |  | Acciaio inox (AISI 304) |  |
| 06 254 | 30x20 sp.2 mm |  | Acciaio inox (AISI 304) |  |
| 06 255 | 27x20 sp.2 mm |  | Zincato                 |  |
| 06 256 | 30x20 sp.2 mm |  | Zincato                 |  |

### Traverse asolate

|        |                 |  |                         |  |
|--------|-----------------|--|-------------------------|--|
| 06 260 | 45x33 lg.150 mm |  | Zincatura elettrolitica |  |
| 06 261 | 45x33 lg.200 mm |  | Zincatura elettrolitica |  |
| 06 262 | 45x33 lg.300 mm |  | Zincatura elettrolitica |  |
| 06 263 | 45x33 lg.400 mm |  | Zincatura elettrolitica |  |
| 06 264 | 45x33 lg.500 mm |  | Zincatura elettrolitica |  |
| 06 265 | 45x33 lg.600 mm |  | Zincatura elettrolitica |  |

### Supporti a "L" forati

|        |                   |  |                         |  |
|--------|-------------------|--|-------------------------|--|
| 06 266 | 50x25x30 sp.3 mm  |  | Zincatura elettrolitica |  |
| 06 267 | 75x25x30 sp.3 mm  |  | Zincatura elettrolitica |  |
| 06 268 | 100x25x30 sp.3 mm |  | Zincatura elettrolitica |  |
| 06 269 | 125x25x30 sp.3 mm |  | Zincatura elettrolitica |  |
| 06 270 | 150x25x30 sp.3 mm |  | Zincatura elettrolitica |  |
| 06 271 | 175x25x30 sp.3 mm |  | Zincatura elettrolitica |  |
| 06 272 | 200x25x30 sp.3 mm |  | Zincatura elettrolitica |  |
| 06 273 | 225x25x30 sp.3 mm |  | Zincatura elettrolitica |  |
| 06 274 | 250x25x30 sp.3 mm |  | Zincatura elettrolitica |  |

### Giunzioni

|        |  |  |                         |  |
|--------|--|--|-------------------------|--|
| 06 280 | Giunto a snodo verticale 210x40 sp. 1,5 mm |  | Zincatura elettrolitica |  |
|--------|--|--|-------------------------|--|



## Sistemi di sospensione per canali industriali

### Indice

|                               |      |
|-------------------------------|------|
| Elementi di sospensione ..... | 10/2 |
|-------------------------------|------|



1SLC0325F0001

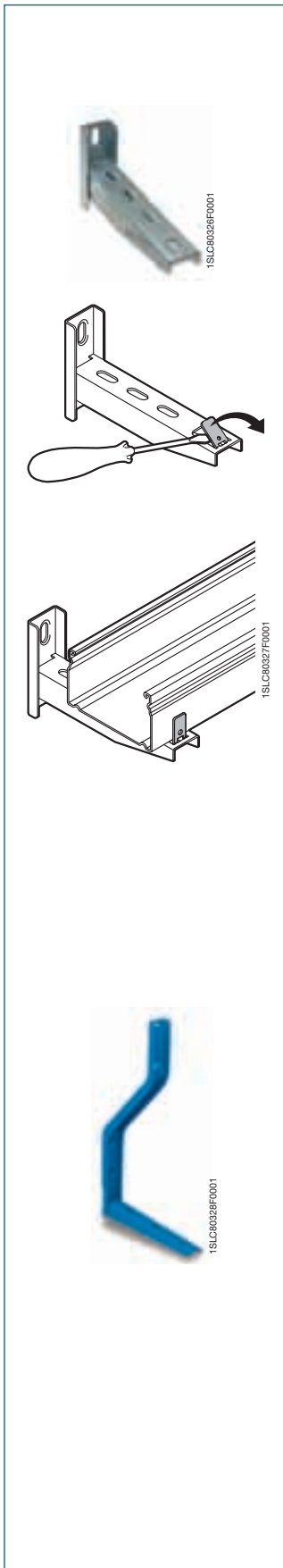
## Caratteristiche tecniche

- colori:
  - zincato
  - grigio RAL 7032
  - blu elettrico
- esecuzioni in lamiera di acciaio zincata a caldo tipo sendzimir e in lamiera zincata a caldo dopo la lavorazione, secondo Norma UNI E 14.07.000.0
- verniciatura eseguita, dopo lavorazione su lamiera zincata a caldo, con polveri epossipoliesteri termoindurenti dello spessore medio 70-80 micron
- gamma completa di accessori per sospensione e ancoraggio studiati in modo da ottenere una notevole modularità e versatilità d'impiego
- campo di applicazione: industriale

**VEDI "GUIDA ALLA SCELTA  
DEI SISTEMI DI SOSPENSIONE  
PER CANALI INDUSTRIALI" A  
PAGG. 11/24-11/25**

# Sistemi di sospensione per canali industriali

## Elementi di sospensione



| Articolo | Base canale (mm) | Colore | Portata (N) | Conf./Imb. - N. pezzi |
|----------|------------------|--------|-------------|-----------------------|
|----------|------------------|--------|-------------|-----------------------|

### Mensola zincata

Si fissa direttamente a muro o su profilo a "C" art. 07 992, 07 993 e 08 861 tramite piastrina art. 07 995.

|        |     |                                     |      |    |
|--------|-----|-------------------------------------|------|----|
| 07 901 | 75  | Zincata sendzimir                   | 600  | 40 |
| 07 902 | 100 | Zincata sendzimir                   | 600  | 30 |
| 07 903 | 150 | Zincata sendzimir                   | 600  | 30 |
| 07 904 | 200 | Zincata sendzimir                   | 650  | 20 |
| 07 905 | 300 | Zincata sendzimir                   | 650  | 20 |
| 07 906 | 400 | Zincata a caldo dopo la lavorazione | 900  | 10 |
| 07 907 | 500 | Zincata a caldo dopo la lavorazione | 1100 | 10 |
| 07 911 | 75  | Grigio RAL 7032                     | 600  | 40 |
| 07 912 | 100 | Grigio RAL 7032                     | 600  | 30 |
| 07 913 | 150 | Grigio RAL 7032                     | 600  | 30 |
| 07 914 | 200 | Grigio RAL 7032                     | 650  | 20 |
| 07 915 | 300 | Grigio RAL 7032                     | 650  | 20 |
| 07 916 | 400 | Grigio RAL 7032                     | 900  | 10 |
| 07 917 | 500 | Grigio RAL 7032                     | 1100 | 10 |
| 08 801 | 75  | Blu elettrico                       | 600  | 40 |
| 08 802 | 100 | Blu elettrico                       | 600  | 30 |
| 08 803 | 150 | Blu elettrico                       | 600  | 30 |
| 08 804 | 200 | Blu elettrico                       | 650  | 20 |
| 08 805 | 300 | Blu elettrico                       | 650  | 20 |
| 08 806 | 400 | Blu elettrico                       | 900  | 10 |
| 08 807 | 500 | Blu elettrico                       | 1100 | 10 |

N.B.: l'utilizzo della linguetta permette di posizionare il canale evitando il pericolo di caduta

### Mensola a seggiola\*

Utilizzabile con profilo a "C" art. 07 992, 07 993 e 08 861.

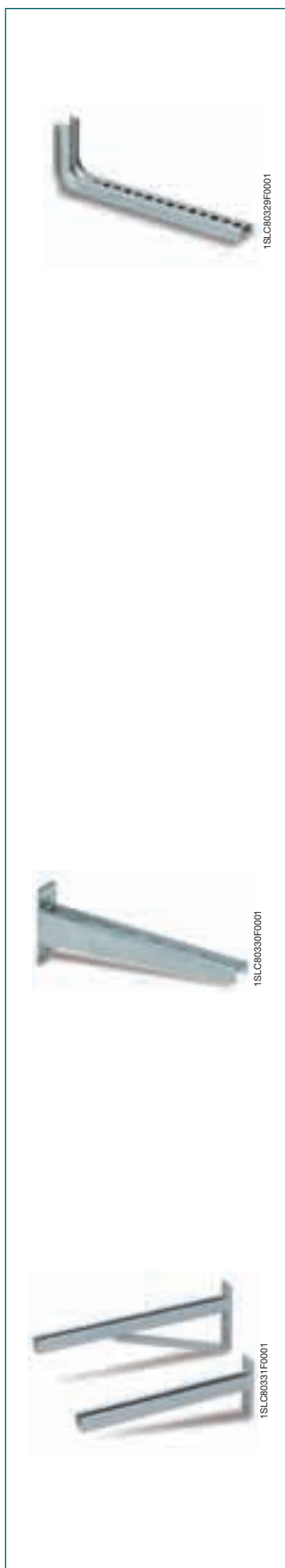
|        |            |                 |     |    |
|--------|------------|-----------------|-----|----|
| 07 908 | 75/100/150 | Zincato         | 600 | 10 |
| 07 909 | 200/300    | Zincato         | 650 | 10 |
| 07 918 | 75/100/150 | Grigio RAL 7032 | 600 | 10 |
| 07 919 | 200/300    | Grigio RAL 7032 | 650 | 10 |
| 08 811 | 75/100/150 | Blu elettrico   | 600 | 10 |
| 08 812 | 200/300    | Blu elettrico   | 650 | 10 |

\* Mensola zincata a caldo dopo lavorazione e profilo sagomato zincato elettroliticamente

10

# Sistemi di sospensione per canali industriali

## Elementi di sospensione



| Articolo | Base canale (mm) | Colore | Portata (N) | Conf./lmb. - N. pezzi |
|----------|------------------|--------|-------------|-----------------------|
|----------|------------------|--------|-------------|-----------------------|

### Mensola leggera stampata (zincatura tipo sendzimir)

Utilizzabile con profilo art. 07 960.

|        |     |                 |      |    |
|--------|-----|-----------------|------|----|
| 07 671 | 75  | Zincato         | 1000 | 10 |
| 07 672 | 100 | Zincato         | 1000 | 10 |
| 07 673 | 150 | Zincato         | 750  | 10 |
| 07 674 | 200 | Zincato         | 600  | 10 |
| 07 675 | 300 | Zincato         | 450  | 10 |
| 07 676 | 400 | Zincato         | 400  | 5  |
| 07 677 | 500 | Zincato         | 300  | 5  |
| 07 681 | 75  | Grigio RAL 7032 | 1000 | 10 |
| 07 682 | 100 | Grigio RAL 7032 | 1000 | 10 |
| 07 683 | 150 | Grigio RAL 7032 | 750  | 10 |
| 07 684 | 200 | Grigio RAL 7032 | 600  | 10 |
| 07 685 | 300 | Grigio RAL 7032 | 450  | 10 |
| 07 686 | 400 | Grigio RAL 7032 | 400  | 5  |
| 07 687 | 500 | Grigio RAL 7032 | 300  | 5  |
| 08 881 | 75  | Blu elettrico   | 1000 | 10 |
| 08 882 | 100 | Blu elettrico   | 1000 | 10 |
| 08 883 | 150 | Blu elettrico   | 750  | 10 |
| 08 884 | 200 | Blu elettrico   | 600  | 10 |
| 08 885 | 300 | Blu elettrico   | 450  | 10 |
| 08 886 | 400 | Blu elettrico   | 400  | 5  |
| 08 887 | 500 | Blu elettrico   | 300  | 5  |

### Mensola pesante zincata a caldo dopo la lavorazione

Utilizzabile direttamente a muro o con profilo art. 07 956 e viti ad ancora art. 07 851.

|        |            |         |      |    |
|--------|------------|---------|------|----|
| 07 785 | 75/100/150 | Zincato | 1800 | 30 |
| 07 786 | 200        | Zincato | 1800 | 20 |
| 07 787 | 300        | Zincato | 1800 | 20 |
| 07 788 | 400        | Zincato | 2000 | 10 |
| 07 789 | 500        | Zincato | 2000 | 10 |
| 07 790 | 600        | Zincato | 2000 | 10 |

### Mensola profilo Alfen zincata a caldo dopo la lavorazione

Utilizzabile con profilo art. 07 956 e viti ad ancora art. 07 851.

|         |      |         |      |   |
|---------|------|---------|------|---|
| 09 770  | 150  | Zincato | 2000 | 1 |
| 09 771  | 250  | Zincato | 1700 | 1 |
| 09 772  | 350  | Zincato | 1500 | 1 |
| 09 773  | 450  | Zincato | 1300 | 1 |
| 09 774* | 550  | Zincato | 2500 | 1 |
| 09 775* | 650  | Zincato | 2200 | 1 |
| 09 776* | 750  | Zincato | 2500 | 1 |
| 09 777* | 850  | Zincato | 2400 | 1 |
| 09 778* | 950  | Zincato | 2300 | 1 |
| 09 779* | 1050 | Zincato | 2200 | 1 |

\* Mensola rinforzata

# Sistemi di sospensione per canali industriali

## Elementi di sospensione



1SLC08032F0001



1SLC08033F0001

| Articolo | Base canale (mm) | Colore | Conf./Imb. - N. pezzi |
|----------|------------------|--------|-----------------------|
|----------|------------------|--------|-----------------------|

### Traversa per fissaggio a soffitto

|        |     |                 |    |
|--------|-----|-----------------|----|
| 07 941 | 75  | Zincato         | 40 |
| 07 942 | 100 | Zincato         | 30 |
| 07 943 | 150 | Zincato         | 30 |
| 07 944 | 200 | Zincato         | 20 |
| 07 945 | 300 | Zincato         | 20 |
| 07 951 | 75  | Grigio RAL 7032 | 40 |
| 07 952 | 100 | Grigio RAL 7032 | 30 |
| 07 953 | 150 | Grigio RAL 7032 | 30 |
| 07 954 | 200 | Grigio RAL 7032 | 20 |
| 07 955 | 300 | Grigio RAL 7032 | 20 |
| 08 831 | 75  | Blu elettrico   | 40 |
| 08 832 | 100 | Blu elettrico   | 30 |
| 08 833 | 150 | Blu elettrico   | 30 |
| 08 834 | 200 | Blu elettrico   | 20 |
| 08 835 | 300 | Blu elettrico   | 20 |

### Sostegno per sospensione

|        |     |                 |    |
|--------|-----|-----------------|----|
| 07 961 | 75  | Zincato         | 40 |
| 07 962 | 100 | Zincato         | 30 |
| 07 963 | 150 | Zincato         | 30 |
| 07 964 | 200 | Zincato         | 20 |
| 07 965 | 300 | Zincato         | 20 |
| 07 971 | 75  | Grigio RAL 7032 | 40 |
| 07 972 | 100 | Grigio RAL 7032 | 30 |
| 07 973 | 150 | Grigio RAL 7032 | 30 |
| 07 974 | 200 | Grigio RAL 7032 | 20 |
| 07 975 | 300 | Grigio RAL 7032 | 20 |
| 08 841 | 75  | Blu elettrico   | 40 |
| 08 842 | 100 | Blu elettrico   | 30 |
| 08 843 | 150 | Blu elettrico   | 30 |
| 08 844 | 200 | Blu elettrico   | 20 |
| 08 845 | 300 | Blu elettrico   | 20 |



# Sistemi di sospensione per canali industriali

## Elementi di sospensione



1SLC80334F0001

| Articolo | Base canale (mm) | Colore | Conf./Imb. - N. pezzi |
|----------|------------------|--------|-----------------------|
|----------|------------------|--------|-----------------------|

### Traversa con collare stringitubo ø 22 mm

|        |     |                 |    |
|--------|-----|-----------------|----|
| 07 921 | 75  | Zincato         | 40 |
| 07 922 | 100 | Zincato         | 30 |
| 07 923 | 150 | Zincato         | 30 |
| 07 924 | 200 | Zincato         | 20 |
| 07 925 | 300 | Zincato         | 20 |
| 07 931 | 75  | Grigio RAL 7032 | 40 |
| 07 932 | 100 | Grigio RAL 7032 | 30 |
| 07 933 | 150 | Grigio RAL 7032 | 30 |
| 07 934 | 200 | Grigio RAL 7032 | 20 |
| 07 935 | 300 | Grigio RAL 7032 | 20 |
| 08 821 | 75  | Blu elettrico   | 40 |
| 08 822 | 100 | Blu elettrico   | 30 |
| 08 823 | 150 | Blu elettrico   | 30 |
| 08 824 | 200 | Blu elettrico   | 20 |
| 08 825 | 300 | Blu elettrico   | 20 |



1SLC80335F0001

### Piastra con collare stringitubo ø 22 mm

Adatta per sospensioni a soffitto o per derivazione da utenza.

|        |                  |                 |    |
|--------|------------------|-----------------|----|
| 07 978 | Per tubo ø 22 mm | Zincato         | 40 |
| 07 979 | Per tubo ø 22 mm | Grigio RAL 7032 | 40 |
| 08 854 | Per tubo ø 22 mm | Blu elettrico   | 40 |

| Articolo | Descrizione | Colore | Conf./Imb. - N. pezzi |
|----------|-------------|--------|-----------------------|
|----------|-------------|--------|-----------------------|

### Tubo ø 22 mm

Per sospensione o derivazione di utenza; barre da 3 m.

|        |              |                 |          |
|--------|--------------|-----------------|----------|
| 07 982 | Tubo ø 22 mm | Zincato         | 10 barre |
| 07 983 | Tubo ø 22 mm | Grigio RAL 7032 | 10 barre |
| 08 862 | Tubo ø 22 mm | Blu elettrico   | 10 barre |



1SLC80338F0001

# Sistemi di sospensione per canali industriali

## Elementi di sospensione



1SLC80337F0001

1SLC80339F0001

1SLC80339F0001

| Articolo | Dimensioni (mm) | Lunghezza | Descrizione | Colore | Conf./lmb.-N pezzi |
|----------|-----------------|-----------|-------------|--------|--------------------|
|----------|-----------------|-----------|-------------|--------|--------------------|

### Profilo per sospensioni

|            |           |         |                            |                 |    |
|------------|-----------|---------|----------------------------|-----------------|----|
| 1SL9895A00 | 41x41x2,5 | 3000 mm | Profilo a "C" forato       | Sendzimir       | 6  |
| 07 956     | 41x41x2,5 | 2000 mm | Profilo a "C" forato       | Zincato a caldo | 4  |
| 1SL9896A00 | 41x41x2,5 | 3000 mm | Profilo a "C" forato       | Zincato a caldo | 6  |
| 07 926     | 41x41x2,5 | 2000 mm | Profilo a "C" cieco        | Zincato a caldo | 4  |
| 1SL9897A00 | 41x41x2,5 | 3000 mm | Profilo a "C" cieco        | Zincato a caldo | 6  |
| 07 927     | 82x41x2,5 | 2000 mm | Profilo doppio a "C" cieco | Zincato a caldo | 2  |
| 07 957     | 40x28x2   | 2000 mm | Profilo a "L" forato       | Sendzimir       | 10 |
| 07 947     | 40x28x2   | 2000 mm | Profilo a "L" forato       | Grigio RAL 7032 | 10 |
| 08 863     | 40x28x2   | 2000 mm | Profilo a "L" forato       | Blu elettrico   | 10 |
| 07 958     | 40x28x2   | 2000 mm | Profilo a "C" forato       | Sendzimir       | 4  |
| 07 948     | 40x28x2   | 2000 mm | Profilo a "C" forato       | Grigio RAL 7032 | 4  |
| 08 864     | 40x28x2   | 2000 mm | Profilo a "C" forato       | Blu elettrico   | 4  |
| 07 959     | 56x36x3   | 2000 mm | Profilo a "C" forato       | Zincato a caldo | 4  |
| 07 992*    | 44x25x2   | 2000 mm | Profilo a "C" forato       | Zincato a caldo | 4  |
| 07 993*    | 44x25x2   | 2000 mm | Profilo a "C" forato       | Grigio RAL 7032 | 4  |
| 08 861*    | 44x25x2   | 2000 mm | Profilo a "C" forato       | Blu elettrico   | 4  |

\* Per il fissaggio delle mensole utilizzare la piastrina art. 07995

### Profilo mensola leggera stampata

Lunghezza 1000 mm.

|        |         |                         |         |    |
|--------|---------|-------------------------|---------|----|
| 07 960 | 60x20x2 | Profilo mensola leggera | Zincato | 10 |
|--------|---------|-------------------------|---------|----|

| Articolo | Descrizione | Conf./lmb. - N. pezzi |
|----------|-------------|-----------------------|
|----------|-------------|-----------------------|

### Componenti di fissaggio

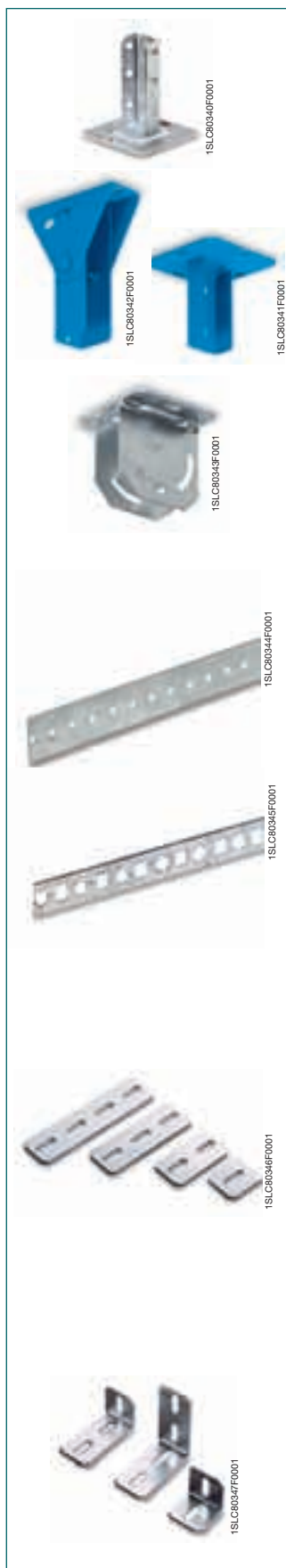
|          |                       |    |
|----------|-----------------------|----|
| 07 995*  | Piastra di bloccaggio | 50 |
| 07 950** | Molla fermac canale   | 10 |

\* Piastrina di bloccaggio da utilizzarsi all'interno del profilo a "C" (art. 07992, 07993 e 08861) per il fissaggio delle mensole

\*\* Si fissa a scatto su ogni tipo di mensola (eccetto la dim. 500) per impedire la caduta del canale dalla mensola

# Sistemi di sospensione per canali industriali

## Elementi di sospensione



| Articolo | Descrizione | Colore | Conf./Imb. - N. pezzi |
|----------|-------------|--------|-----------------------|
|----------|-------------|--------|-----------------------|

### Piastra di ancoraggio a soffitto

|        |                           |                 |    |
|--------|---------------------------|-----------------|----|
| 07 986 | Piastra singola           | Zincato         | 20 |
| 07 987 | Piastra singola           | Grigio RAL 7032 | 20 |
| 08 851 | Piastra singola           | Blu elettrico   | 20 |
| 07 988 | Piastra doppia            | Zincato         | 10 |
| 07 989 | Piastra doppia            | Grigio RAL 7032 | 10 |
| 08 852 | Piastra doppia            | Blu elettrico   | 10 |
| 07 984 | Piastra pesante singola   | Zincato         | 20 |
| 07 949 | Piastra pesante doppia    | Zincato         | 20 |
| 07 990 | Piastra variabile         | Zincato         | 20 |
| 07 991 | Piastra variabile         | Grigio RAL 7032 | 20 |
| 08 853 | Piastra variabile         | Blu elettrico   | 20 |
| 07 985 | Piastra variabile pesante | Zincato         | 10 |

| Articolo | Dimensioni BxP (mm) | Colore | Imballo/metri |
|----------|---------------------|--------|---------------|
|----------|---------------------|--------|---------------|

### Bandella forata

In rotolo da 20 metri.

|        |        |         |    |
|--------|--------|---------|----|
| 07 996 | 40x1,2 | Zincato | 20 |
| 07 997 | 20x1   | Zincato | 20 |

### Profilo forato piano

Lunghezza 2 metri.

|        |      |         |    |
|--------|------|---------|----|
| 07 966 | 30x3 | Zincato | 20 |
|--------|------|---------|----|

| Articolo | Descrizione | Lunghezza (mm) | Colore | Conf./Imb. - N. pezzi |
|----------|-------------|----------------|--------|-----------------------|
|----------|-------------|----------------|--------|-----------------------|

### Piastra di fissaggio forata piana

Spessore 4 mm.

|        |                       |     |         |    |
|--------|-----------------------|-----|---------|----|
| 07 437 | Squadretta con 1 foro | 40  | Zincato | 25 |
| 07 967 | Squadretta con 2 fori | 75  | Zincato | 25 |
| 07 976 | Squadretta con 3 fori | 115 | Zincato | 10 |
| 07 968 | Squadretta con 4 fori | 155 | Zincato | 10 |

| Articolo | Descrizione | Colore | Conf./Imb. - N. pezzi |
|----------|-------------|--------|-----------------------|
|----------|-------------|--------|-----------------------|

### Squadretta di fissaggio a 90° forata

Spessore 4 mm.

|        |                       |         |    |
|--------|-----------------------|---------|----|
| 07 969 | Squadretta con 2 fori | Zincato | 25 |
| 07 977 | Squadretta con 3 fori | Zincato | 10 |
| 07 970 | Squadretta con 4 fori | Zincato | 10 |

# Sistemi di sospensione per canali industriali

## Elementi di sospensione



1SLC80348F0001

| Articolo | Descrizione | Colore | Conf./Imb. - N. pezzi |
|----------|-------------|--------|-----------------------|
|----------|-------------|--------|-----------------------|

### Piastra di fissaggio forata piana a 90°, a "T" e a "X"

Spessore 4 mm.

|        |               |         |    |
|--------|---------------|---------|----|
| 07 980 | Piastra a 90° | Zincato | 10 |
| 07 981 | Piastra a "T" | Zincato | 10 |
| 07 438 | Piastra a "X" | Zincato | 10 |



1SLC80349F0001

| Articolo | Descrizione | Conf./Imb. - N. pezzi |
|----------|-------------|-----------------------|
|----------|-------------|-----------------------|

### Viti di fissaggio

|        |   |     |
|--------|---|-----|
| 07 849 | Vite a testa tonda M8x16 complete di dado e rondella      | 100 |
| 07 818 | Vite a testa esagonale M8x16 complete di dado e rondella  | 100 |
| 07 819 | Vite a testa esagonale M10x20 complete di dado e rondella | 100 |
| 07 439 | Dado in gabbia M6   | 100 |
| 07 853 | Dado in gabbia M8   | 100 |



1SLC80350F0001

### Viti ad ancora

|         |                                 |    |
|---------|---------------------------------|----|
| 07 448  | M8x30 maschio completa di dado  | 50 |
| 07 851* | M10x30 maschio completa di dado | 50 |
| 07 810  | Piastra universale M8           | 50 |
| 07 826  | M8 femmina                      | 50 |
| 07 827  | M10 femmina                     | 50 |
| 07 828  | M8 femmina con molla            | 50 |
| 07 830  | M10 femmina con molla           | 50 |

\* Per articolo 07 956



1SLC80351F0001

### Barra filettata

Lunghezza 1 metro.

|        |           |    |
|--------|-----------|----|
| 07 806 | Barra M8  | 10 |
| 07 807 | Barra M10 | 10 |



1SLC80352F0001

### Manicotto filettato

|        |               |    |
|--------|---------------|----|
| 07 808 | Manicotto M8  | 50 |
| 07 809 | Manicotto M10 | 50 |





## Indice

|   |       |
|---|-------|
| Informazioni tecniche .....   | 11/2  |
| Istruzioni di assemblaggio per passerelle in filo d'acciaio .....         | 11/4  |
| Esempi di montaggio .....   | 11/16 |
| Guida alla scelta dei sistemi di sospensione per canali industriali ..... | 11/24 |

# Approfondimenti tecnici

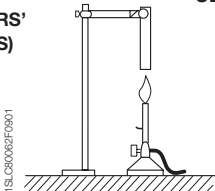
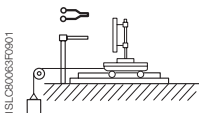
## Informazioni tecniche

### Gradi di protezione meccanica agli urti IK secondo Norma CEI EN 50102

| IK | Energia di impatto (Joule) | IK | Energia di impatto (Joule) |
|----|----------------------------|----|----------------------------|
| 00 | non protetto               | 06 | 1 Joule                    |
| 01 | 0,15 Joule                 | 07 | 2 Joule                    |
| 02 | 0,2 Joule                  | 08 | 5 Joule                    |
| 03 | 0,35 Joule                 | 09 | 10 Joule                   |
| 04 | 0,5 Joule                  | 10 | 20 Joule                   |
| 05 | 0,7 Joule                  |    |                            |

Nota: Le apparecchiature di prova previste comprendono martello a molla, martello a pendolo e martello verticale.

### Prove di autoestinguenza

| Testo di prova                             | Apparecchiatura di prova  | Rispondenza normativa | Scopo della prova  | Risultato della prova   | Condizioni di prova                    |   |                                   |
|--|---|-----------------------|--|---|--|---|-----------------------------------|
|  |   |                       |  |   | sorgente di calore                     | durata della prova                                      | elementi caratteristici           |
| <b>UL (UNDERWRITERS' LABORATORIES)</b>     |   | <b>UL 94</b>          | Viene data una classifica dei vari comportamenti che i materiali possono avere a seguito del contatto con fiamma Bunsen  | V0 se il provino brucia per meno di 5 sec prima di estinguersi<br>V1 se brucia per meno di 25 sec.<br>V2 se brucia per meno di 25 sec con gocciolature incandescenti<br>HB se brucia per un tempo maggiore di 25 sec. (provino orizzontale a velocità di bruciatura inferiore a 38 mm al minuto)<br>Assimilabile ASTM D-635 | Fiamma<br>a<br>Becco<br>Bunsen         | Fiamma applicata per 10 sec e per due volte consecutive | Durata della combustione          |
| <b>FILO INCANDESCENTE (GLOW-WIRE TEST)</b> |  | <b>IEC 60695-2-11</b> | Simula le sollecitazioni termiche che possono essere prodotte dalle sorgenti di calore o di accensione (elementi incandescenti o resistori sovraccaricati per brevi periodi) in modo da valutare con una simulazione il pericolo di incendio | L'eventuale manifestazione della fiamma deve cessare entro 30 sec. dalla rimozione del filo incandescente<br><b>TEMPERATURE DI PROVA</b><br>650°C<br>750°C<br>850°C<br>960°C  | Filo incandescente di 4 mm di diametro | Filo applicato per 30 sec.                              | Tempo di spegnimento della fiamma |

# Approfondimenti tecnici

## Informazioni tecniche

### PROTEZIONE CONTRO LA PENETRAZIONE DEI CORPI SOLIDI

| 1ª cifra caratteristica | Descrizione sintetica  | Descrizione completa   |
|-------------------------|--|--|
| 0                       | Non protetto   | Non è prevista alcuna particolare protezione   |
| 1                       | Protetto contro corpi solidi di dimensioni superiori a 50mm  | Non devono poter penetrare una grande superficie del corpo umano, per esempio una mano (non è però prevista la protezione volontaria) o corpi solidi di dimensioni superiori a 50 mm di diametro |
| 2                       | Protetto contro corpi solidi di dimensioni superiori a 12mm  | Non devono poter penetrare le dita od oggetti analoghi di lunghezza non eccedente gli 80 mm o corpi solidi di diametro superiore a 12 mm   |
| 3                       | Protetto contro corpi solidi di dimensioni superiori a 2,5mm | Non devono poter penetrare utensili, fili, ecc., di diametro o spessore superiore a 2,5mm o corpi solidi di diametro superiore a 2,5mm   |
| 4                       | Protetto contro corpi solidi di dimensioni superiori a 1,0mm | Non devono poter penetrare fili o piattine di spessore superiore a 1,0mm o corpi solidi di diametro superiori 1,0mm  |
| 5                       | Protetto contro la polvere                                   | La penetrazione di polvere non è totalmente esclusa, ma il quantitativo penetrato non è tale da nuocere al buon funzionamento del materiale  |
| 6                       | Totalmente protetto contro la polvere                        | Non è ammessa alcuna penetrazione di polvere   |

### PROTEZIONE CONTRO LA PENETRAZIONE DI ACQUA

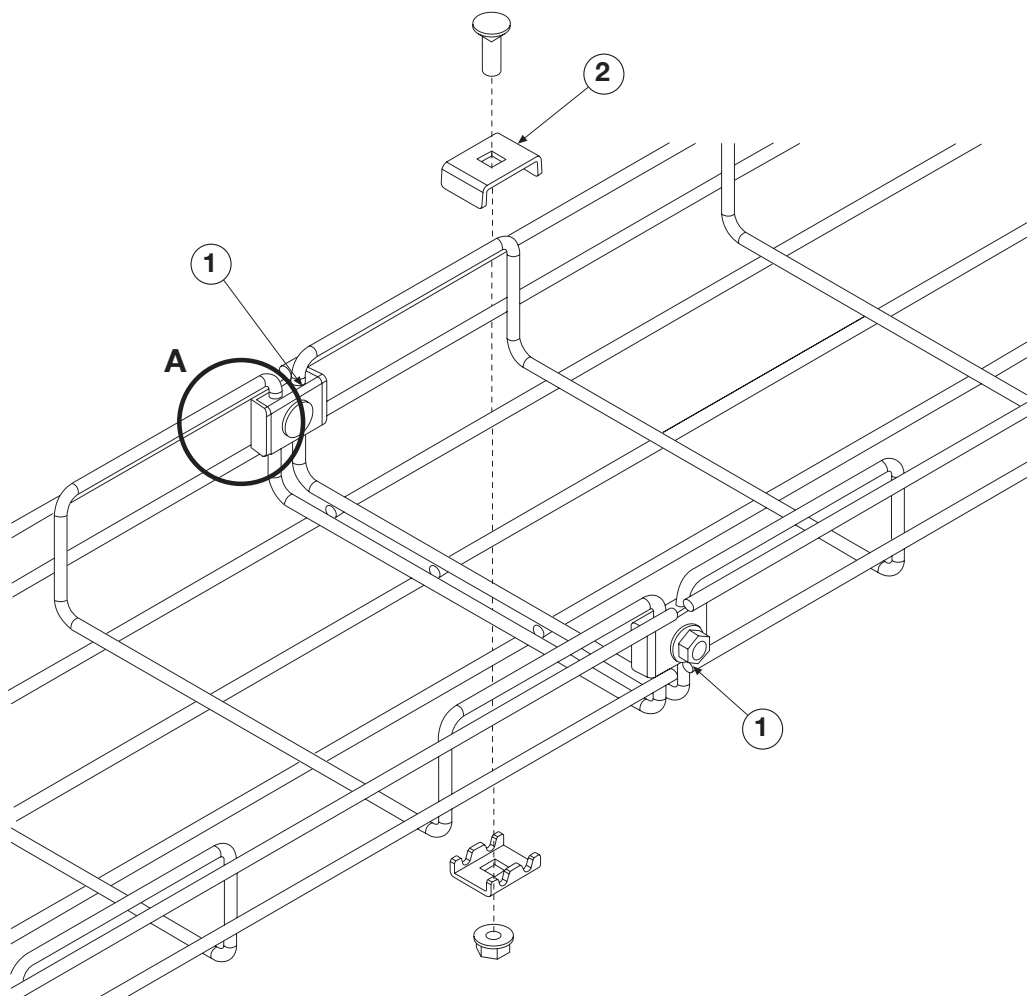
| 2ª cifra caratteristica | Descrizione sintetica  | Descrizione completa  |
|-------------------------|--|---|
| 0                       | Non protetto   | Non è prevista alcuna particolare protezione  |
| 1                       | Protetto contro la caduta di gocce d'acqua                                     | Le gocce d'acqua che cadono verticalmente non devono provocare effetti dannosi  |
| 2                       | Protetto contro la caduta di gocce d'acqua con una inclinazione massima di 15° | Le gocce d'acqua che cadono verticalmente non devono provocare effetti dannosi quando l'involucro è inclinato di un qualsiasi angolo fino a 15° rispetto alla sua posizione ordinaria |
| 3                       | Protetto contro la pioggia   | L'acqua che cade a pioggia da una direzione facente con la verticale un angolo fino a 60° non deve provocare effetti dannosi  |
| 4                       | Protetto contro gli spruzzi d'acqua  | L'acqua spruzzata sull'involucro da tutte le direzioni non deve provocare effetti dannosi   |
| 5                       | Protetto contro i getti d'acqua  | L'acqua proiettata con un ugello sull'involucro da tutte le direzioni non deve procurare effetti dannosi  |
| 6                       | Protetto contro le ondate  | Nel caso di ondate oppure di getti potenti l'acqua non deve penetrare nell'involucro in quantità dannosa  |
| 7                       | Protetto contro gli effetti dell'immersione temporanea                         | Non deve essere possibile la penetrazione d'acqua in quantità dannosa all'interno dell'involucro immerso in condizioni determinate di pressione e di durata                           |
| 8                       | Protetto contro gli effetti della immersione continua                          | Il materiale è adatto per rimanere sommerso in continuità in acqua nelle condizioni specificate dal costruttore   |



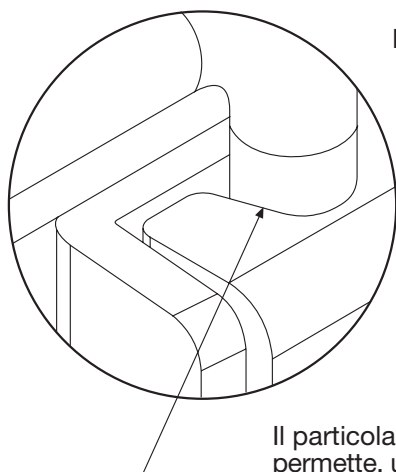
# Approfondimenti tecnici

## Istruzioni di assemblaggio per passerelle in filo d'acciaio

### Giunzione di elementi rettilinei con ponticelli



Dettaglio A



Il particolare profilo del ponticello permette, una volta effettuato il serraggio delle viti, di avere continuità di terra senza dovere ricorrere all'impiego di morsetti di terra. Per assicurare ciò è necessario che la **coppia minima di torsione** da applicare ai dadi sia di **4 Nm**

Q.tà art. 1SL9879A00

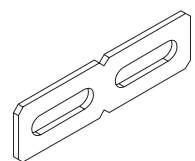
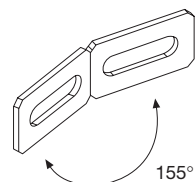
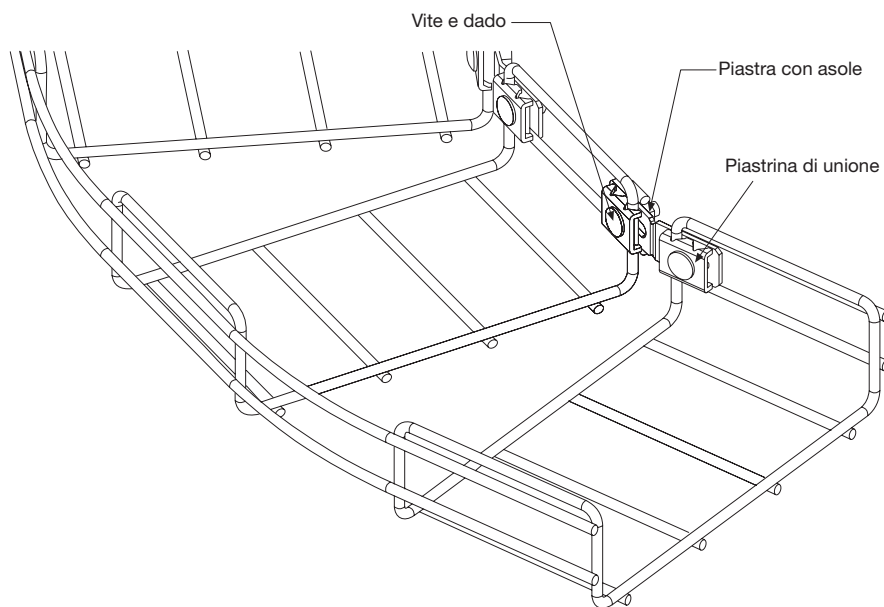
| B (mm) | posizione 1 | posizione 2 |
|--------|-------------|-------------|
| 75     | 2           | 0           |
| 100    | 2           | 0           |
| 150    | 2           | 0           |
| 200    | 2           | 1           |
| 300    | 2           | 1           |
| 400    | 2           | 2           |
| 500    | 2           | 2           |

1SLC810023F0601

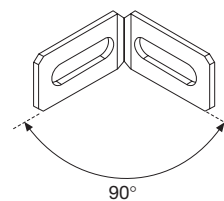
# Approfondimenti tecnici

Istruzioni di assemblaggio per passerelle in filo d'acciaio

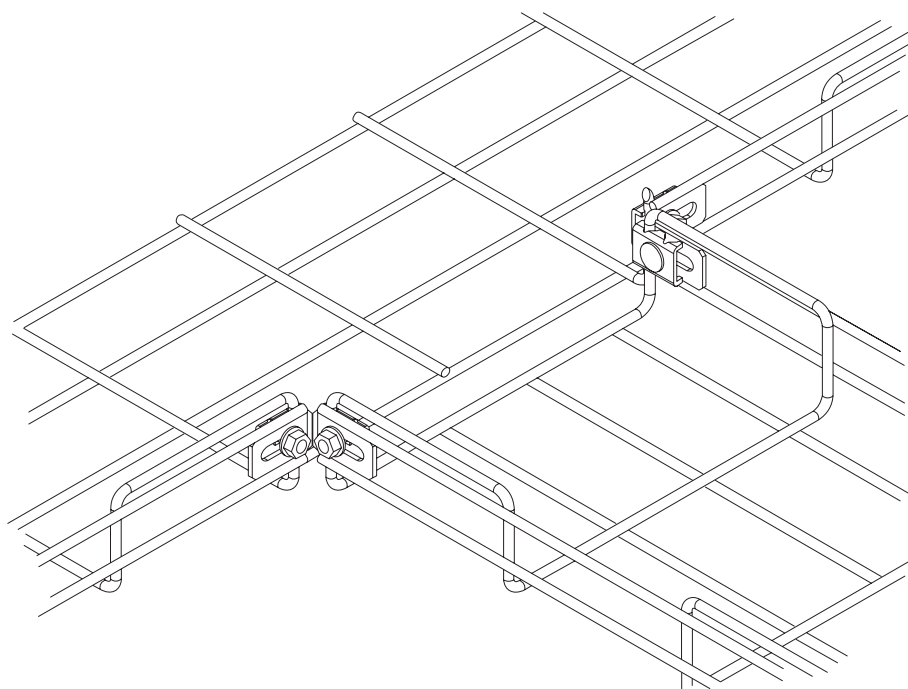
## Elementi di giunzione - Giunto per curve e T semplici art. 1SL9881A00



Raddrizzandolo può essere utilizzato per creare riduzioni (vedi relativi esempi)



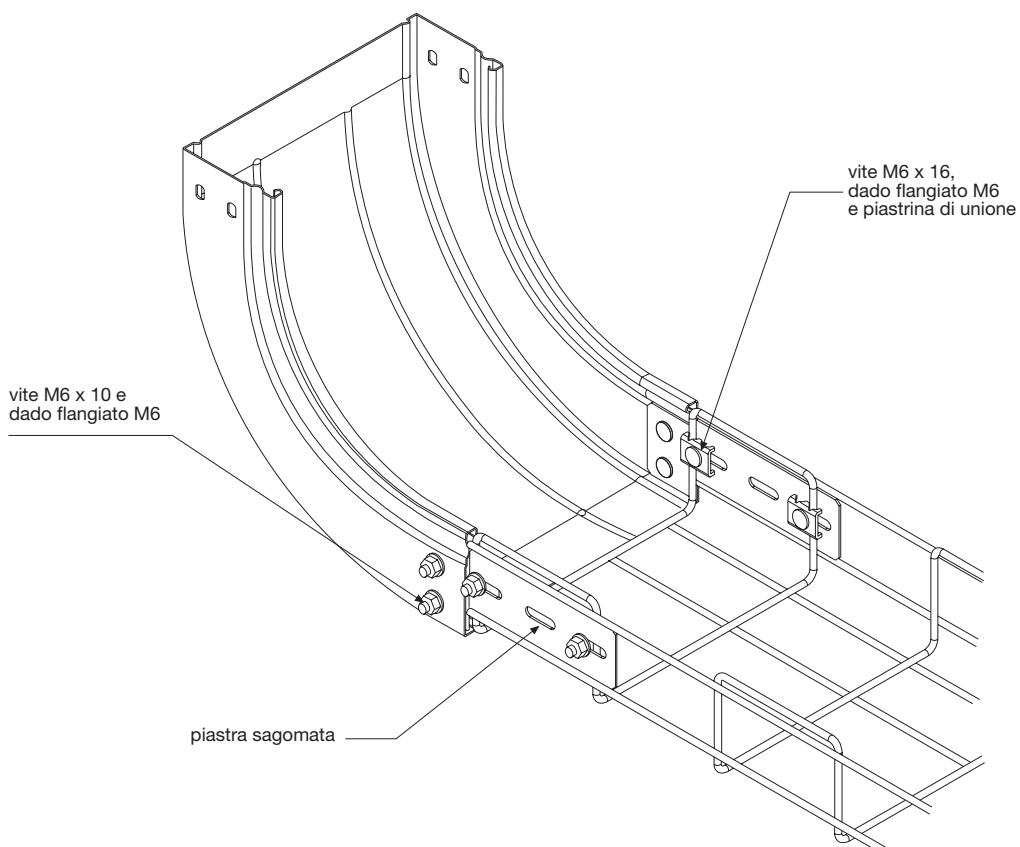
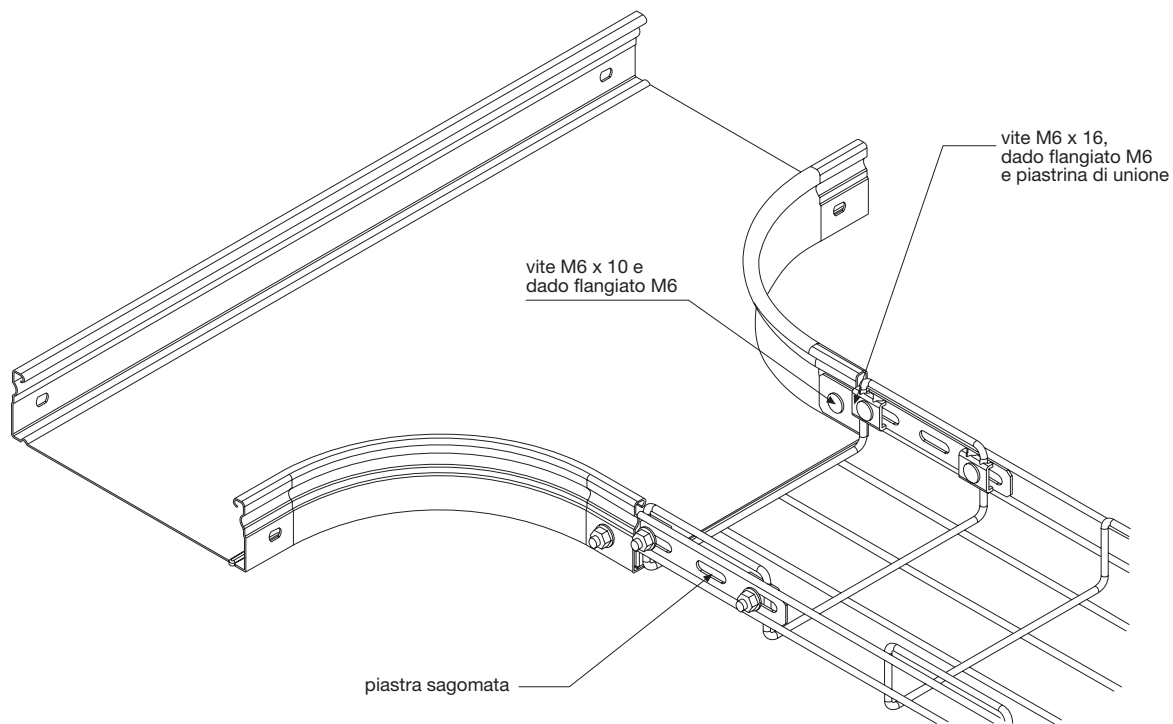
Piegato a 90° può essere utilizzato per derivazioni a T a 90° su misura canale P=100-200-300-400-500 mm



# Approfondimenti tecnici

Istruzioni di assemblaggio per passerelle in filo d'acciaio

## Giunti adattatori per accessori in sendzimir 1SL9888A00 - 1SL9889A00

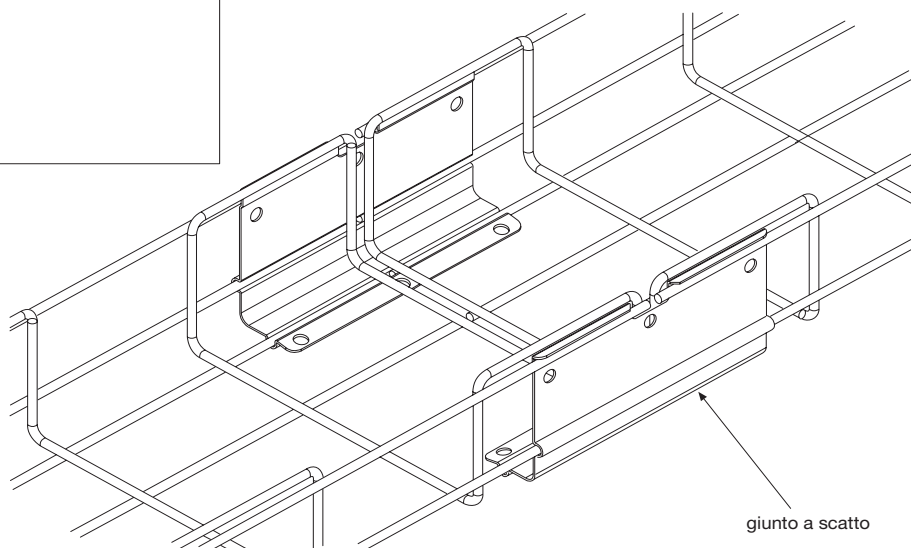
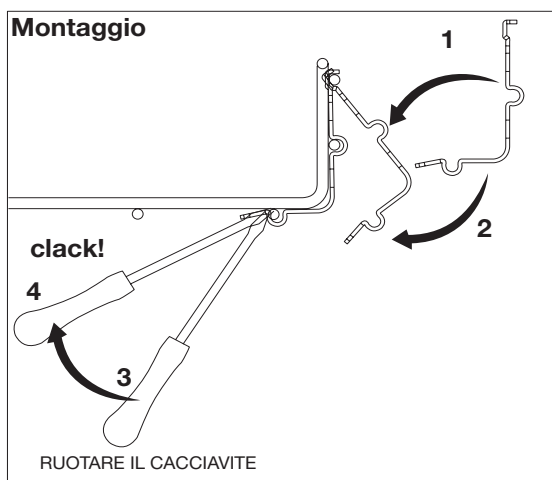
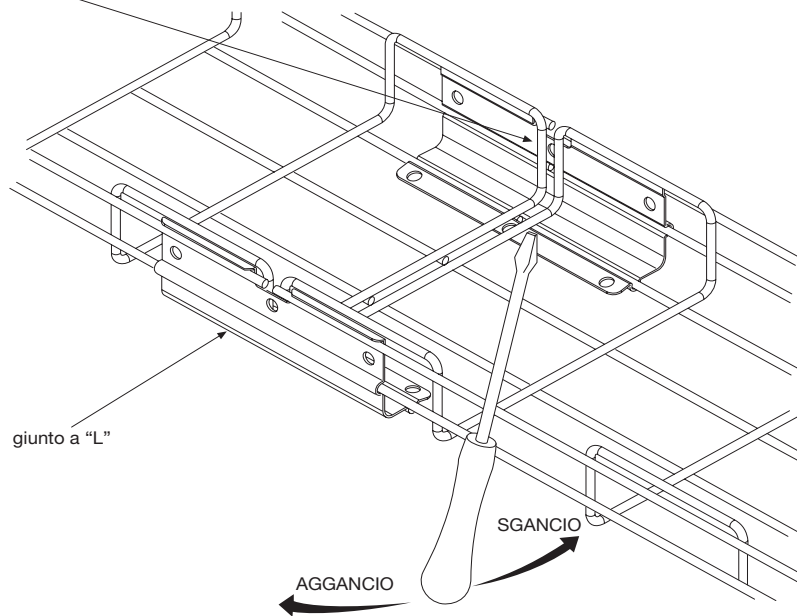


# Approfondimenti tecnici

Istruzioni di assemblaggio per passerelle in filo d'acciaio

## Giunti a scatto lineari 1SL9907A00 - 1SL9886A00 - 1SL9887A00

possibilità di inserire 1 piastrina per messa a terra 1SL9884A00

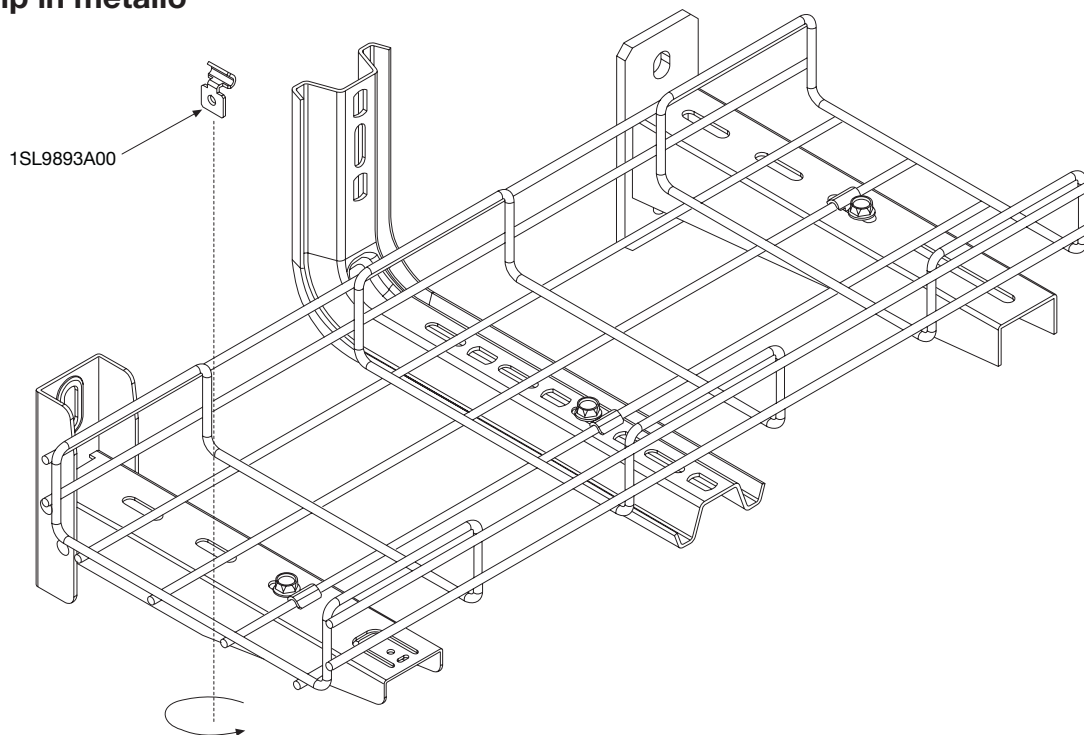


# Approfondimenti tecnici

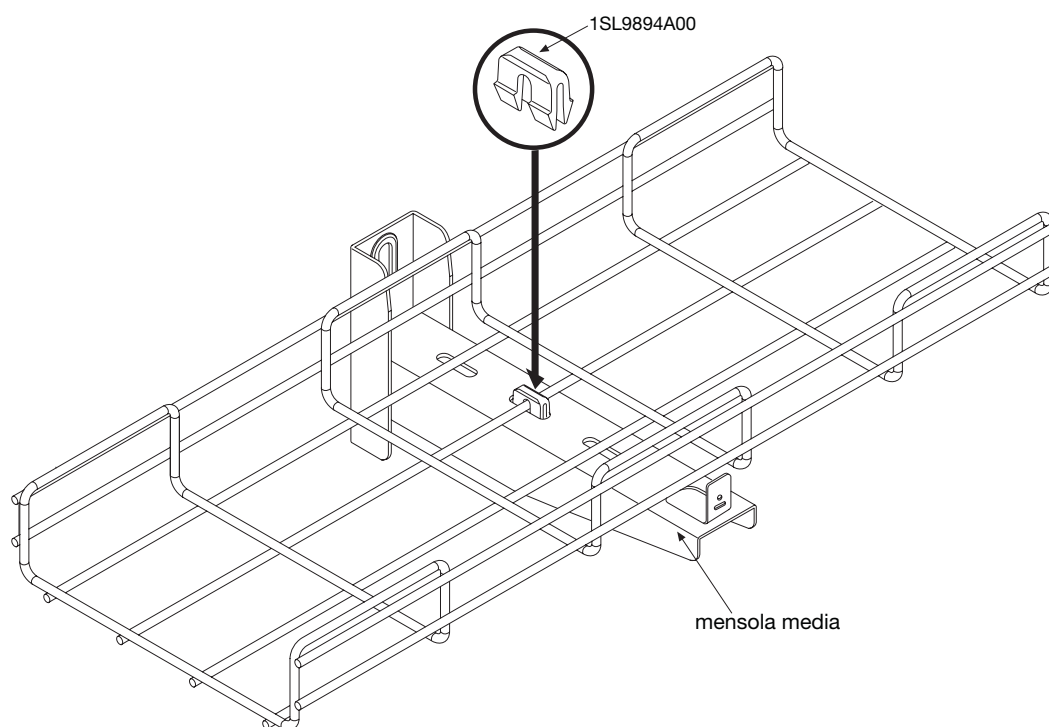
## Istruzioni di assemblaggio per passerelle in filo d'acciaio

### Elementi di fissaggio

#### Clip in metallo



#### Clip in plastica ad aggancio rapido



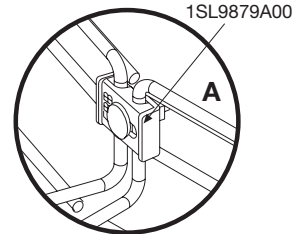
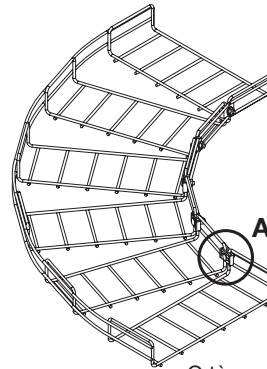
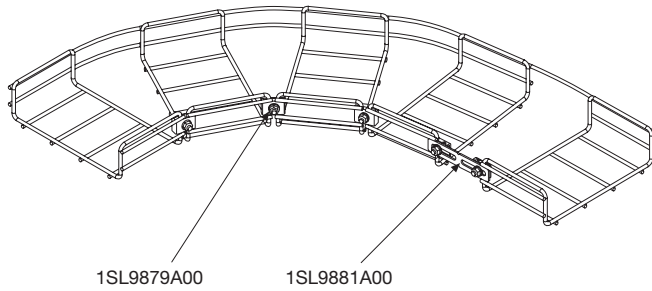
# Approfondimenti tecnici

## Istruzioni di assemblaggio per passerelle in filo d'acciaio

### Curve ad ampio raggio con passo costante

Per passerelle B = 75-100-150-200-400-500 mm

Per passerelle B = 300 mm



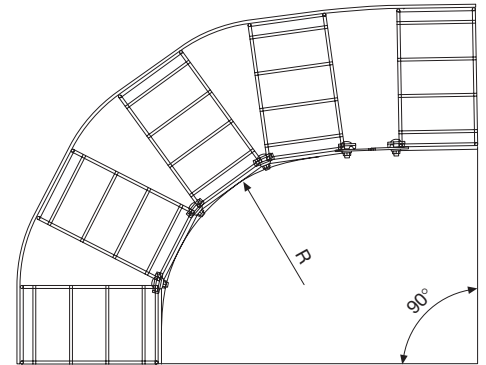
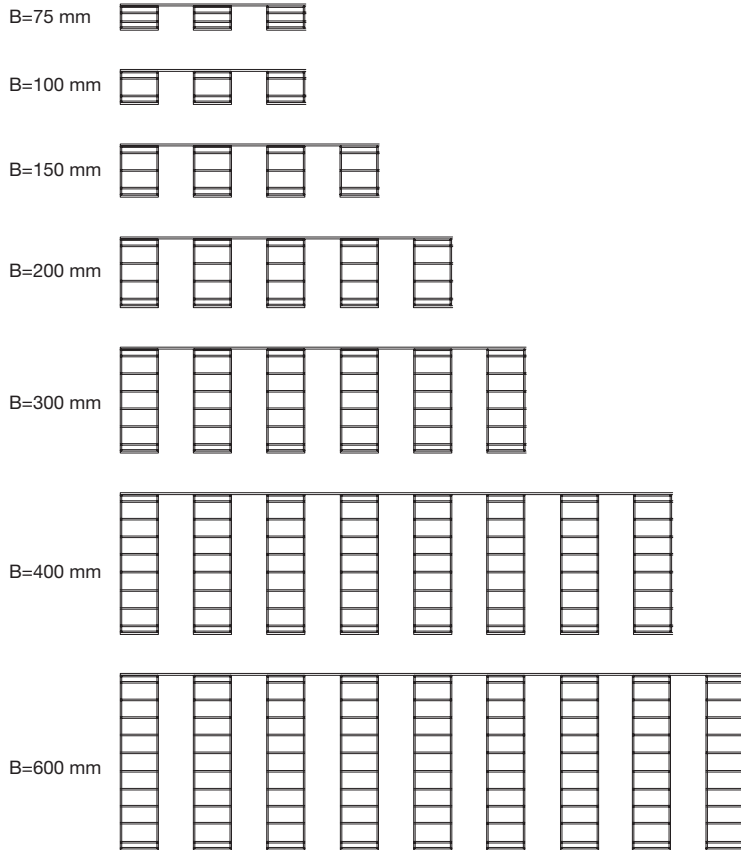
Q.tà componenti per realizzazione curva

| B (mm) | 1SL9879A00              | 1SL9881A00 |
|--------|-------------------------|------------|
| 75     | --                      | 2          |
| 100    | 1                       | 1          |
| 150    | 2                       | 1          |
| 200    | 3                       | 1          |
| 300    | Vedere tabella a destra |            |
| 400    | 6                       | 1          |
| 500    | 7                       | 1          |

Q.tà componenti per realizzazione curva

| B (mm) | 1SL9879A00 |
|--------|------------|
| 300    | 5          |

### Schemi di taglio per la preparazione delle curve



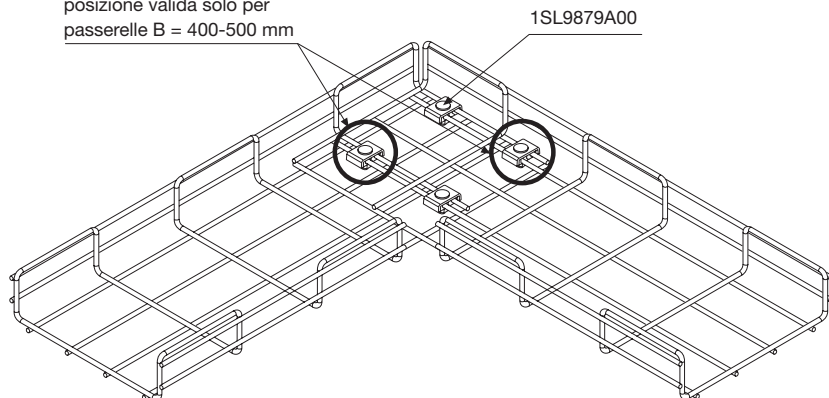
| B (mm) | R minimo (mm) |
|--------|---------------|
| 75     | 182           |
| 100    | 125           |
| 150    | 157           |
| 200    | 232           |
| 300    | 355           |
| 400    | 483           |
| 500    | 607           |

# Approfondimenti tecnici

## Istruzioni di assemblaggio per passerelle in filo d'acciaio

### Curve a 90°

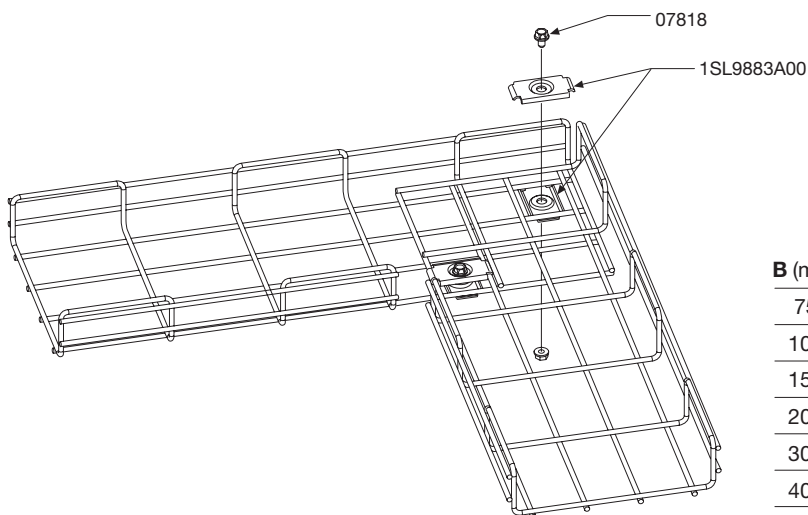
posizione valida solo per passerelle B = 400-500 mm



1SL9879A00

Q.tà componenti per realizzazione curva

| B (mm) | 1SL9879A00 |
|--------|------------|
| 75     | 1          |
| 100    | 2          |
| 150    | 2          |
| 200    | 2          |
| 300    | 3          |
| 400    | 4          |
| 500    | 4          |



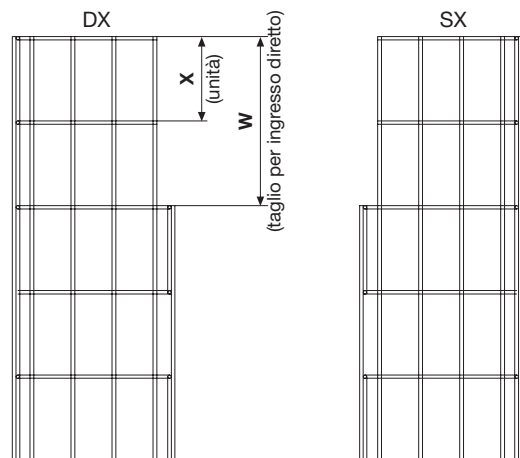
07818

1SL9883A00

Q.tà componenti per realizzazione curva

| B (mm) | 1SL9883A00 | 07818 |
|--------|------------|-------|
| 75     | 2          | 1     |
| 100    | 2          | 1     |
| 150    | 2          | 1     |
| 200    | 4          | 2     |
| 300    | 4          | 2     |
| 400    | 6          | 3     |
| 500    | 6          | 3     |

### Tipi di taglio in funzione del tipo di ingresso da realizzare e della misura della passerella



N° unità "X" da tagliare

| B (mm) | W |
|--------|---|
| 75     | 1 |
| 100    | 1 |
| 150    | 2 |
| 200    | 2 |
| 300    | 3 |
| 400    | 4 |
| 500    | 5 |

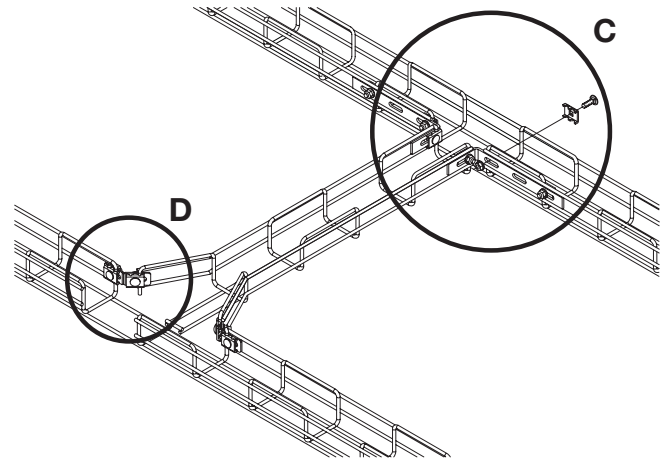
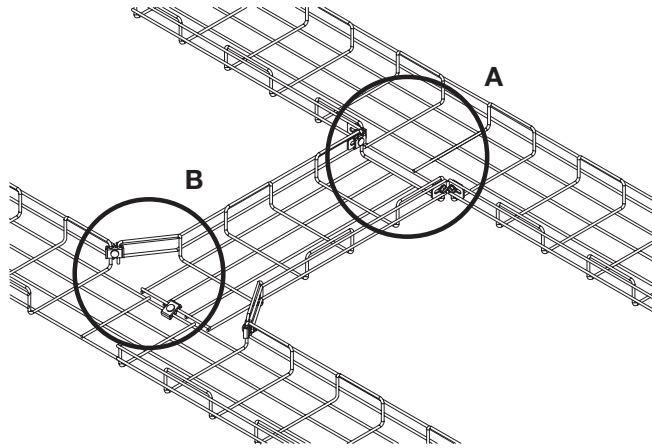
# Approfondimenti tecnici

## Istruzioni di assemblaggio per passerelle in filo d'acciaio

### Derivazioni a "T" con ingresso diretto e con ingresso a raggio ridotto

Per passerelle B = 100-200-300-400-500 mm

Per passerelle B = 75-150 mm



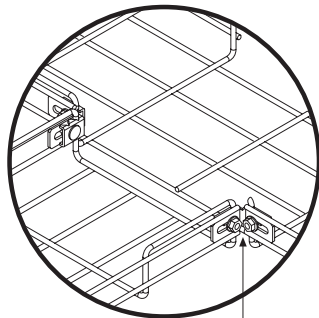
#### Tipi di unione

A - Ingresso diretto

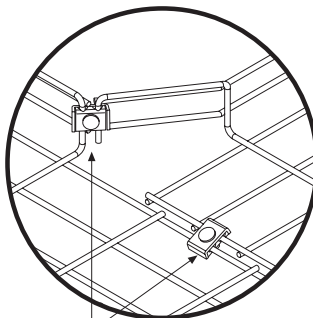
B - Ingresso a raggio ridotto

C - Ingresso diretto per B = 75 mm

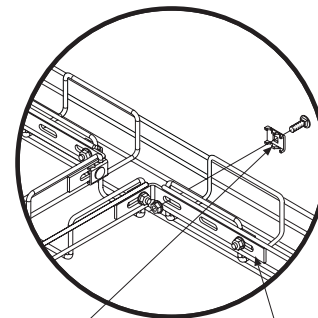
D - Ingresso a raggio ridotto per B = 75 mm



1SL9881A00  
piegato a 90°

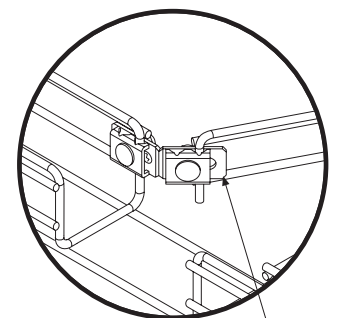


1SL9879A00



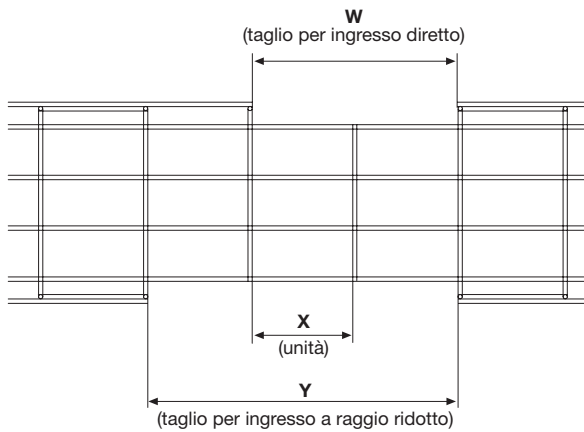
1SL9884A00

1SL9882A00



1SL9881A00

#### Tipi di taglio in funzione del tipo di ingresso da realizzare e della misura della passerella



N° unità "X" da tagliare

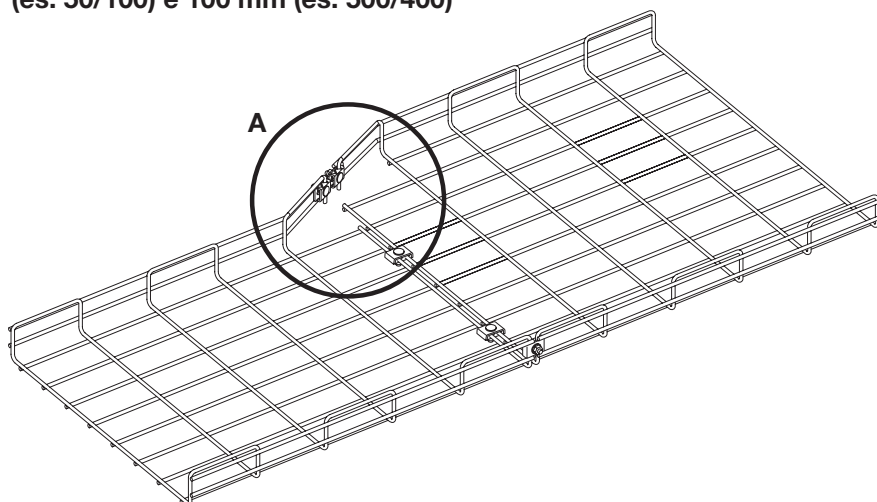
| B (mm) | W | Y |
|--------|---|---|
| 75     | 1 | 2 |
| 100    | 1 | 2 |
| 150    | 2 | 3 |
| 200    | 2 | 3 |
| 300    | 3 | 4 |
| 400    | 4 | 5 |
| 500    | 5 | 6 |



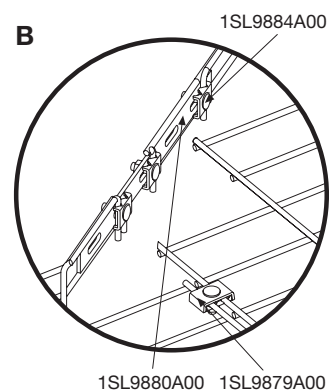
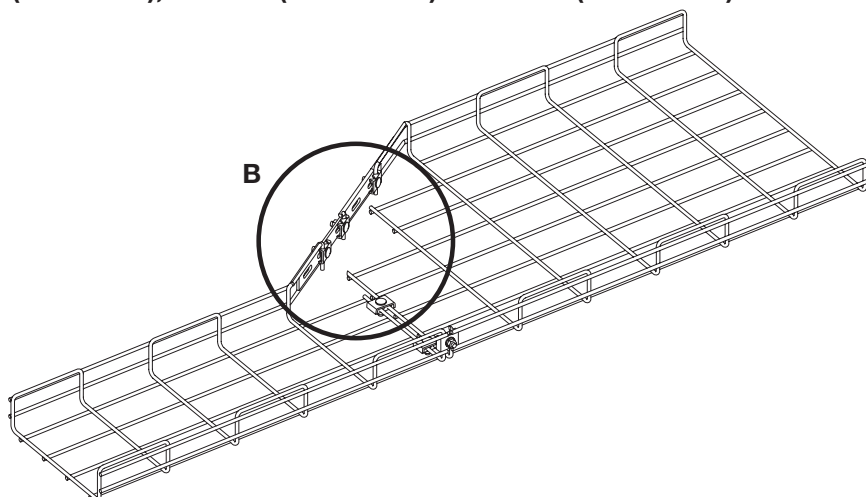
# Approfondimenti tecnici

## Istruzioni di assemblaggio per passerelle in filo d'acciaio

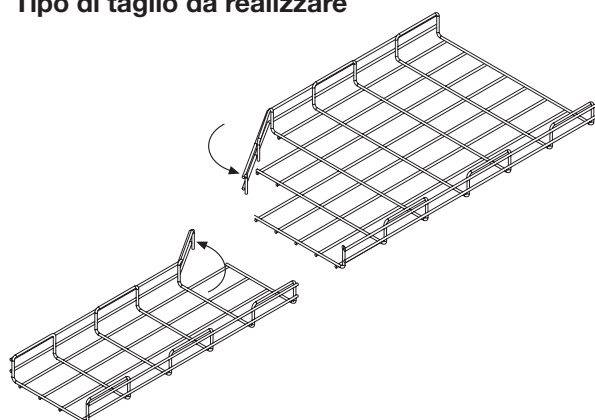
Per riduzioni di 50 mm  
(es. 50/100) e 100 mm (es. 500/400)



Per riduzioni di 75 mm  
(es. 150/75), 150 mm (es. 300/150) e 200 mm (es. 400/200)



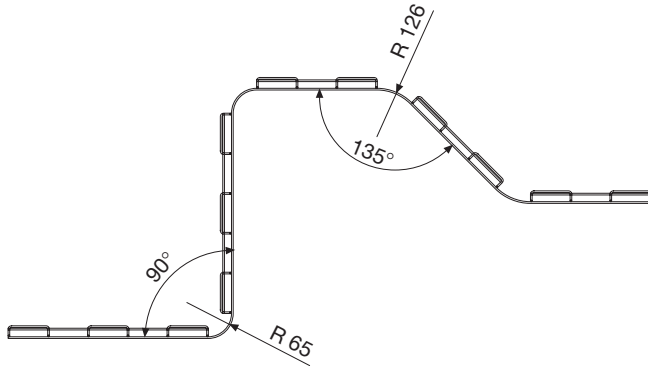
Tipo di taglio da realizzare



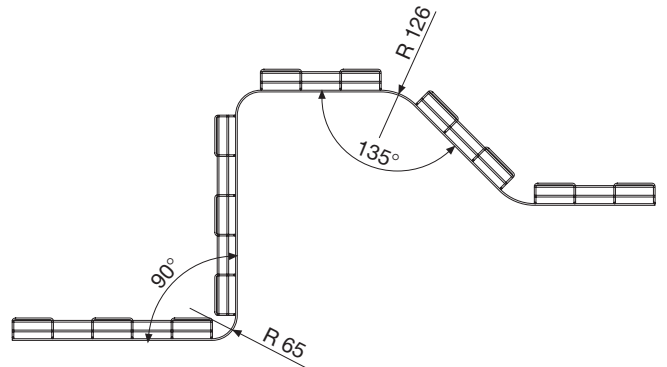
# Approfondimenti tecnici

## Istruzioni di assemblaggio per passerelle in filo d'acciaio

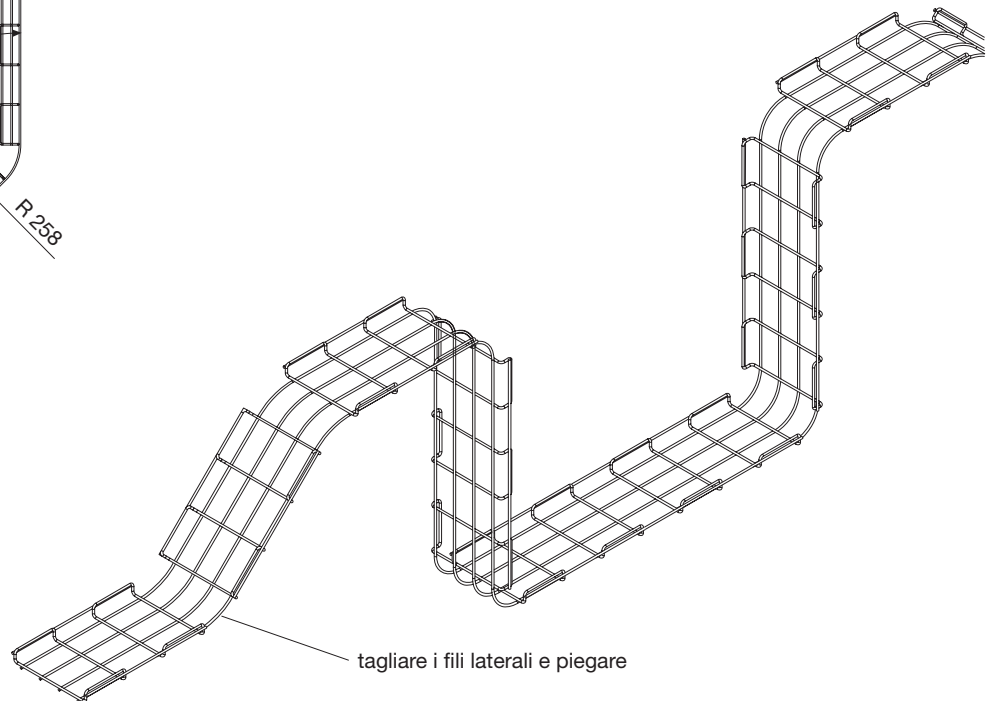
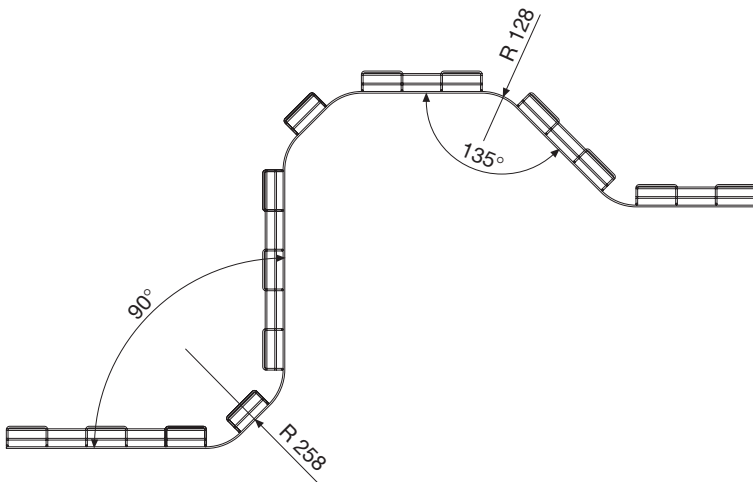
Passerella H 35 mm



Passerella H 50 mm



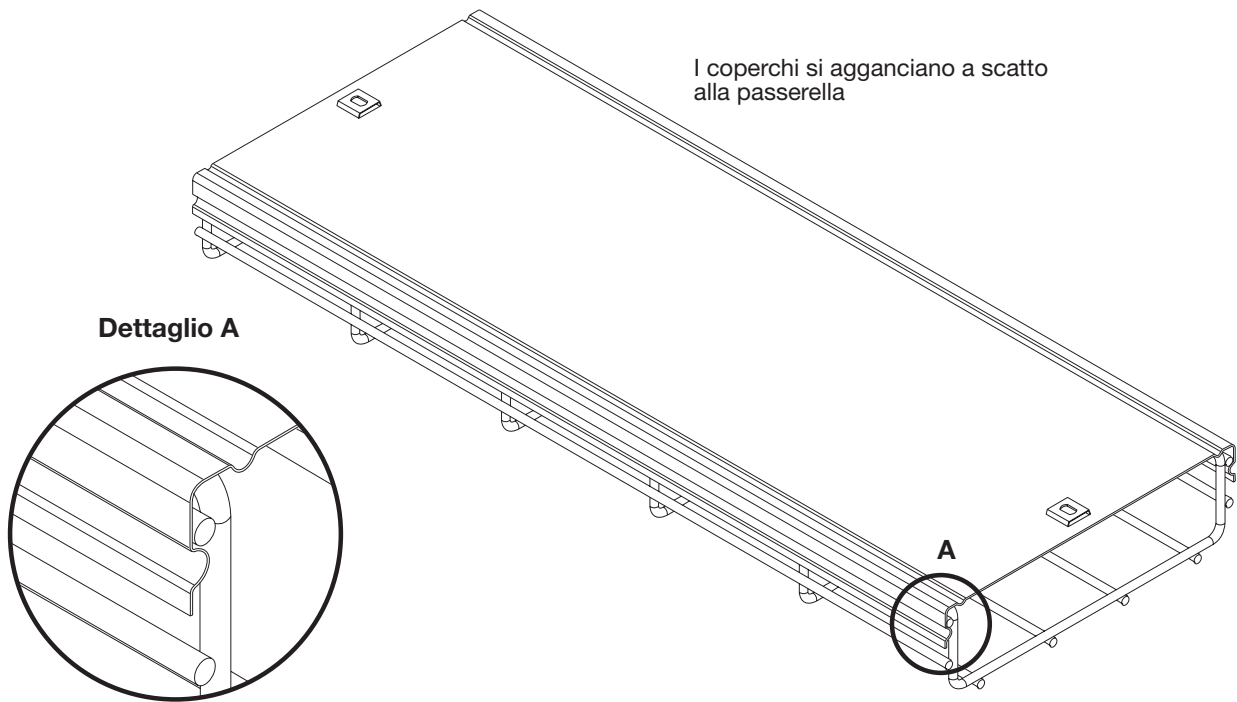
Passerella H 75 mm



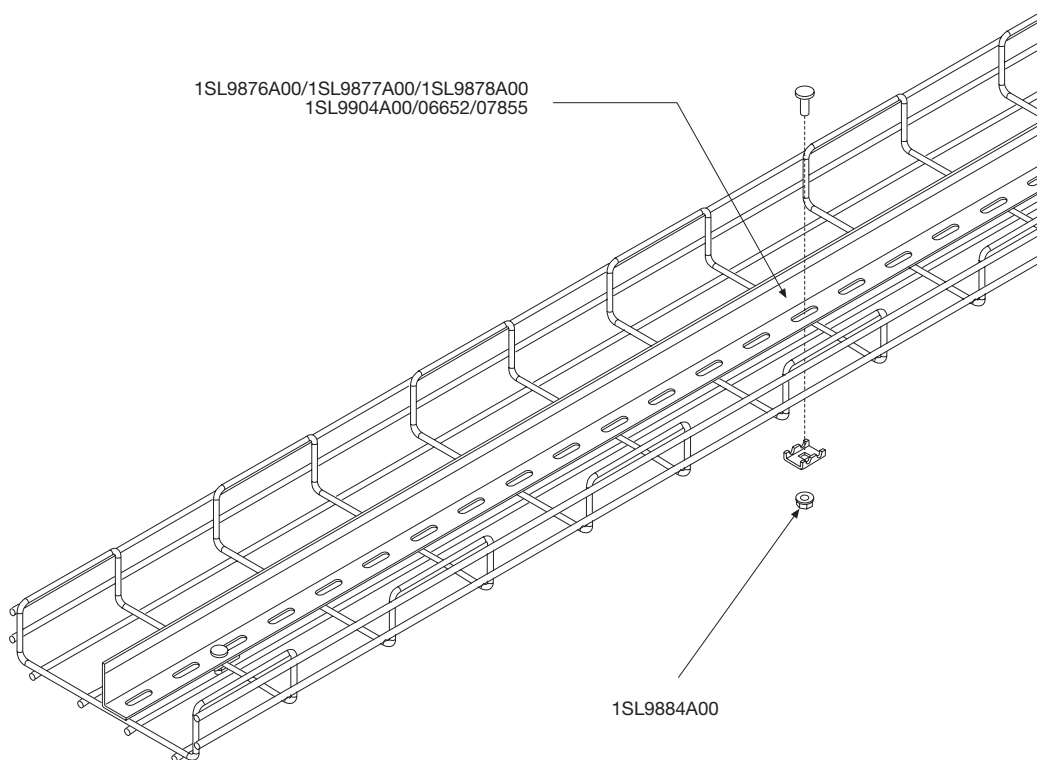
# Approfondimenti tecnici

## Istruzioni di assemblaggio per passerelle in filo d'acciaio

### Coperchi

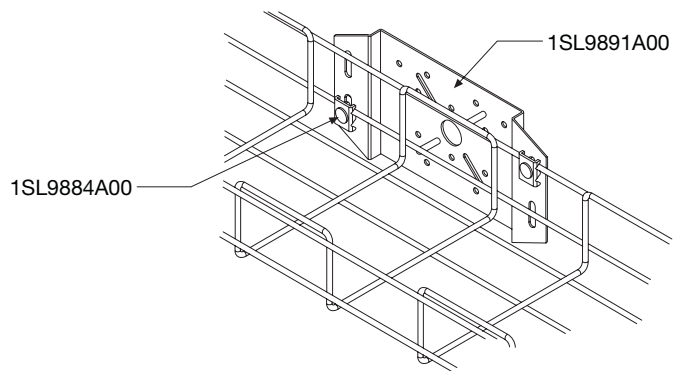
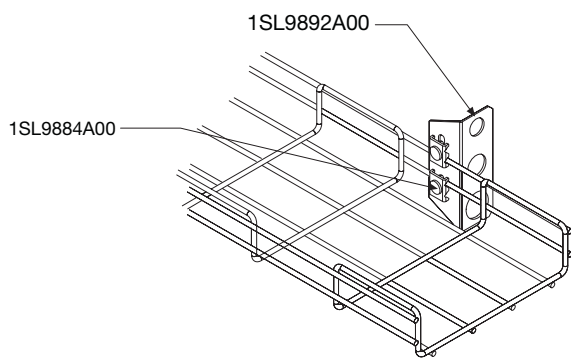
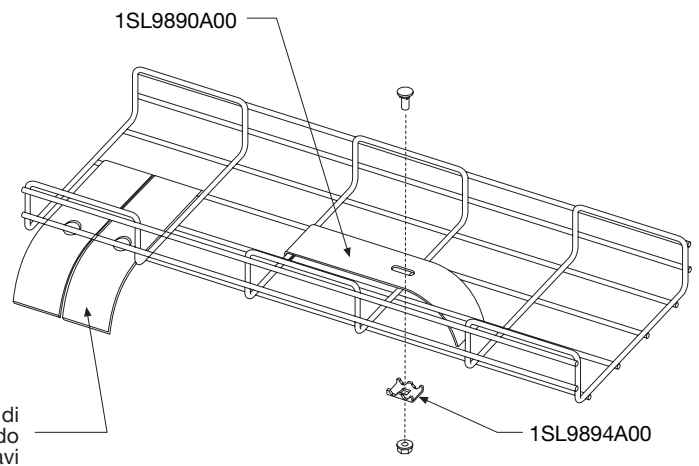
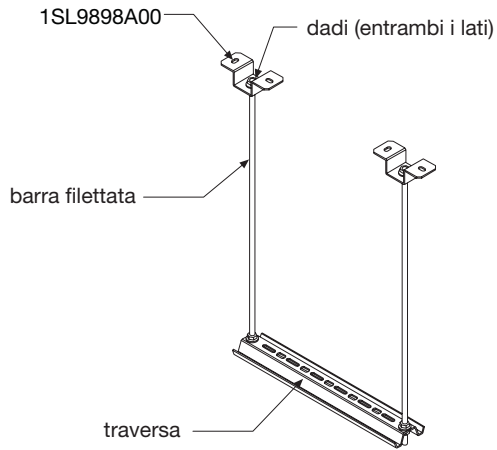


### Profili separatori



# Approfondimenti tecnici

## Istruzioni di assemblaggio per passerelle in filo d'acciaio



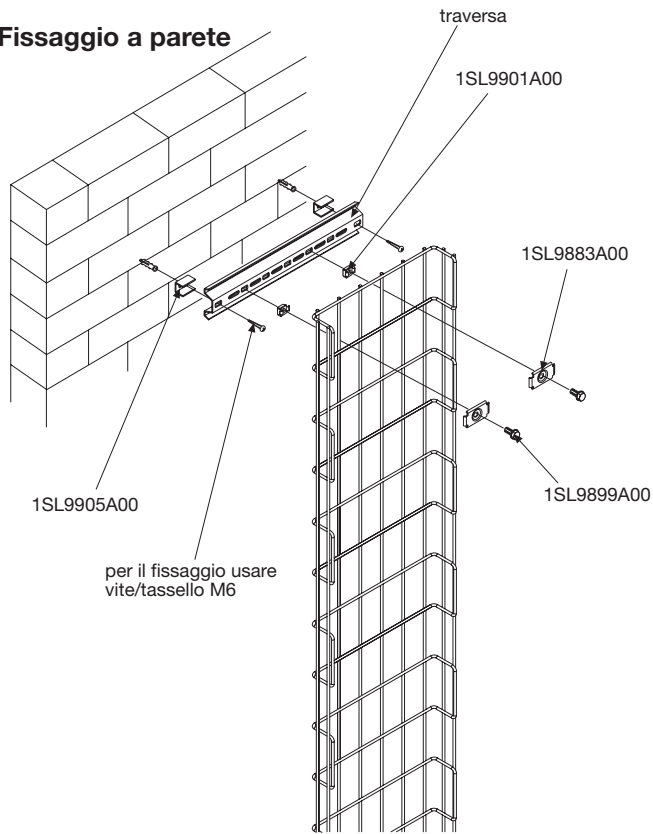
# Approfondimenti tecnici

## Esempi di montaggio

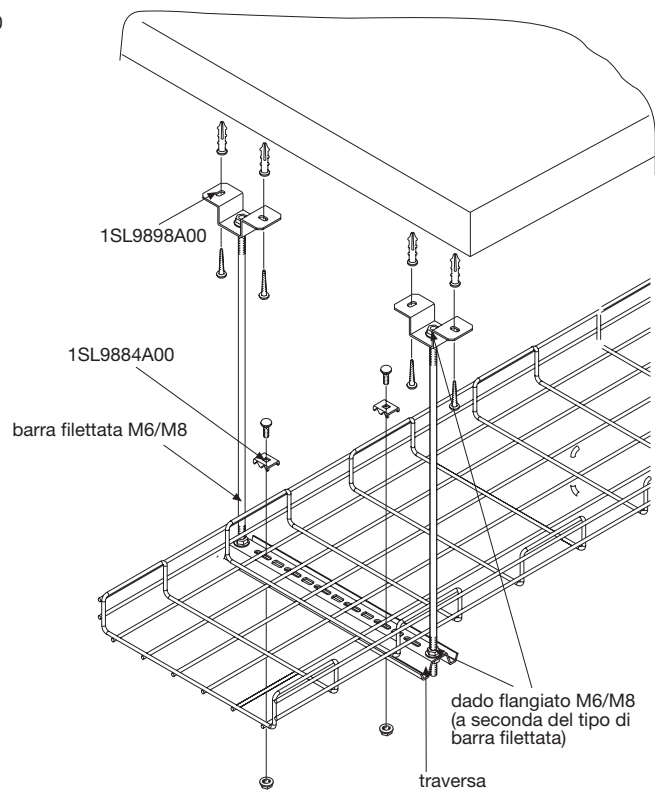
### Sistemi di sospensione per passerelle in filo d'acciaio

#### Installazione con traverse

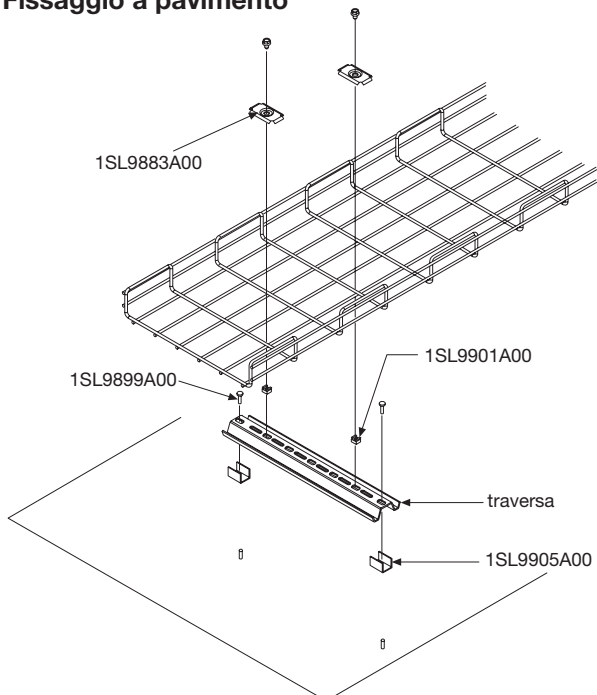
##### Fissaggio a parete



##### Fissaggio a soffitto



##### Fissaggio a pavimento



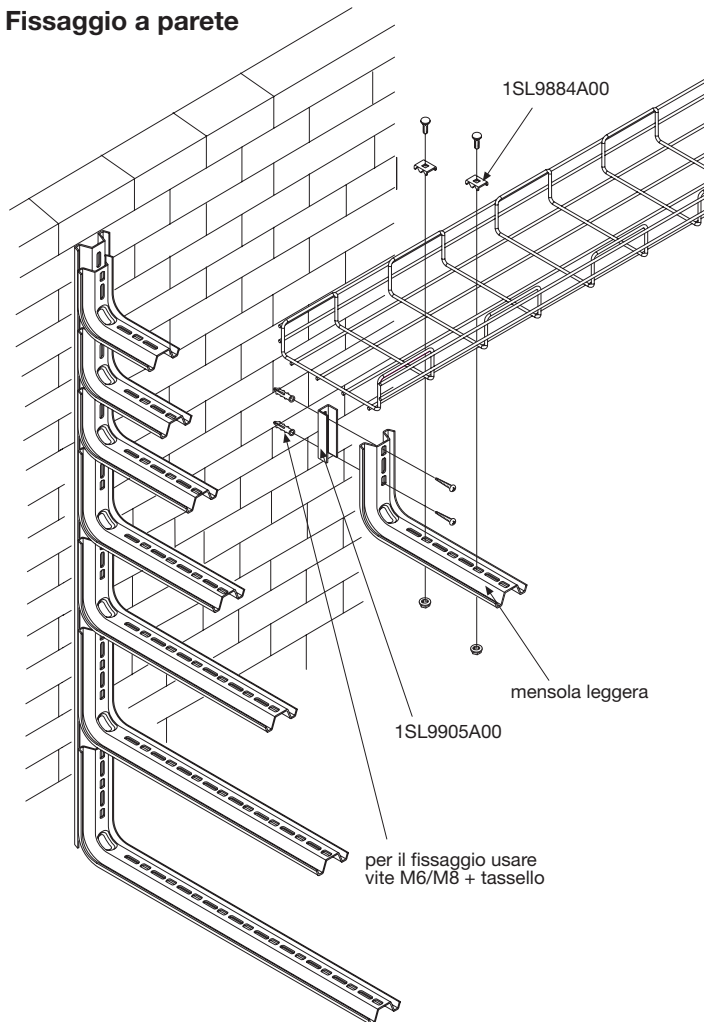
# Approfondimenti tecnici

## Esempi di montaggio

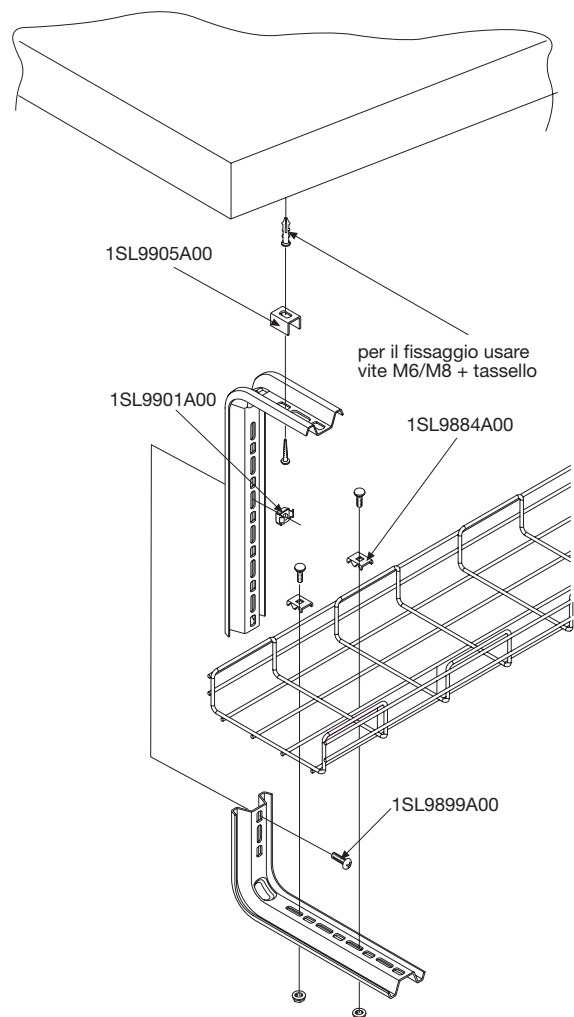
### Sistemi di sospensione per passerelle in filo d'acciaio

#### Installazione con mensole leggere

##### Fissaggio a parete



##### Fissaggio a soffitto



**Nota** Il disegno ha carattere di esempio in quanto il fissaggio della passerella può essere realizzato anche con l'art. 1SL9893A00.

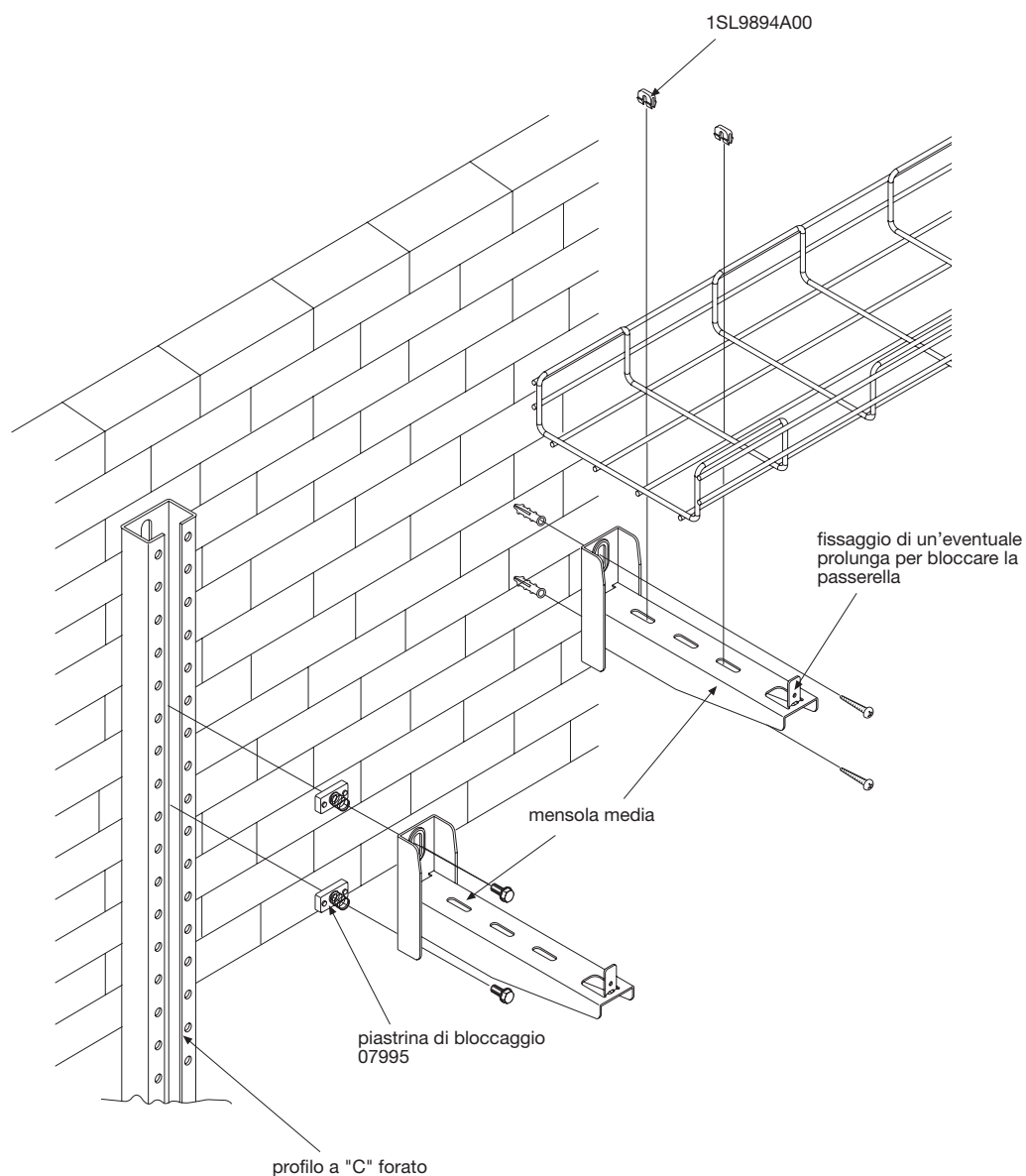
# Approfondimenti tecnici

## Esempi di montaggio

### Sistemi di sospensione per passerelle in filo d'acciaio

#### Installazione con mensole medie

#### Fissaggio a parete



**Nota** Il disegno ha carattere di esempio in quanto il fissaggio della passerella può essere realizzato anche con gli art. 1SL9893A00 e 1SL9884A00.

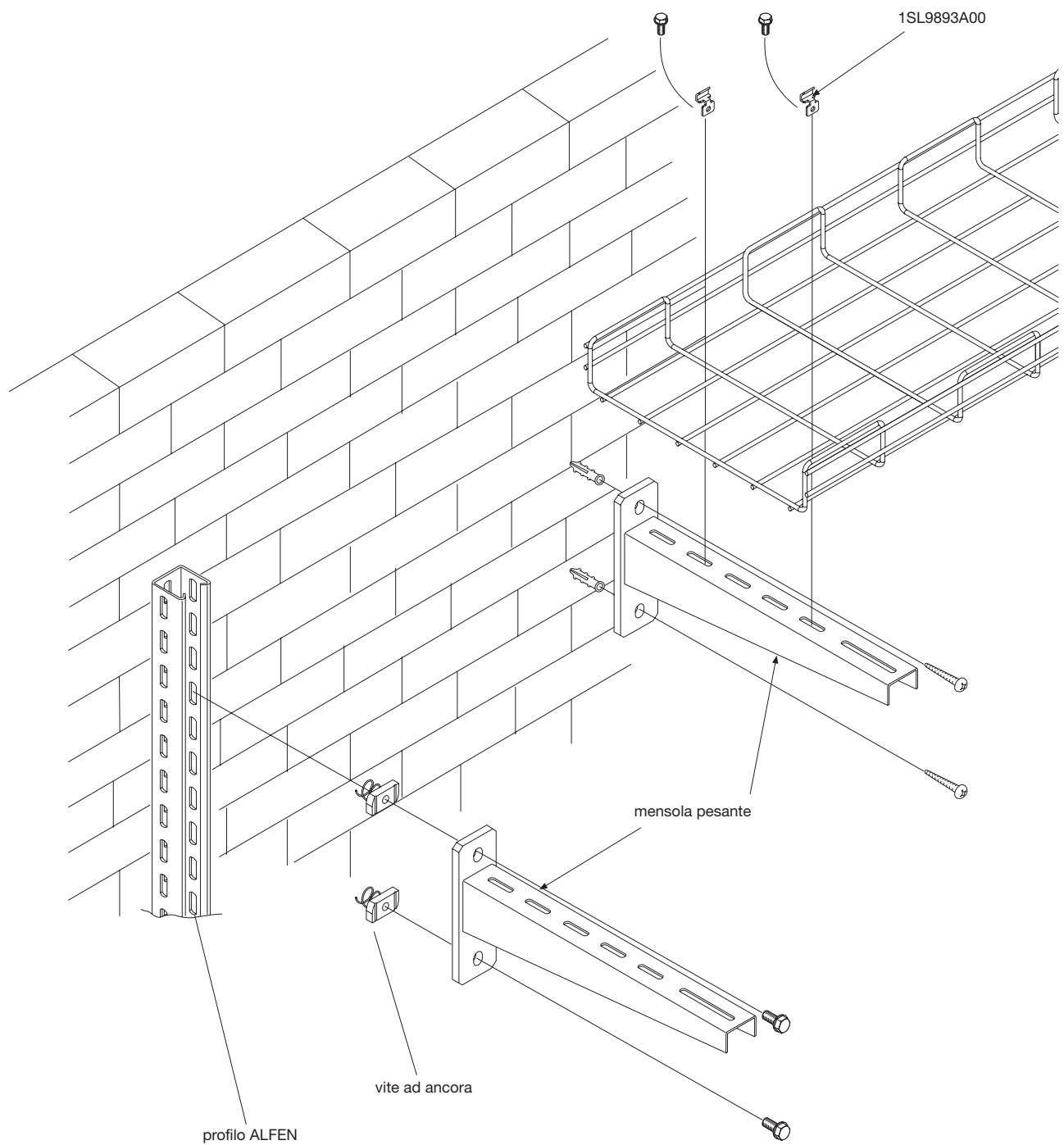
# Approfondimenti tecnici

## Esempi di montaggio

### Sistemi di sospensione per passerelle in filo d'acciaio

#### Installazione con mensole pesanti

#### Fissaggio a parete



**Nota** Il disegno ha carattere di esempio in quanto il fissaggio della passerella può essere realizzato anche con gli art. 1SL9893A00 e 1SL9884A00.

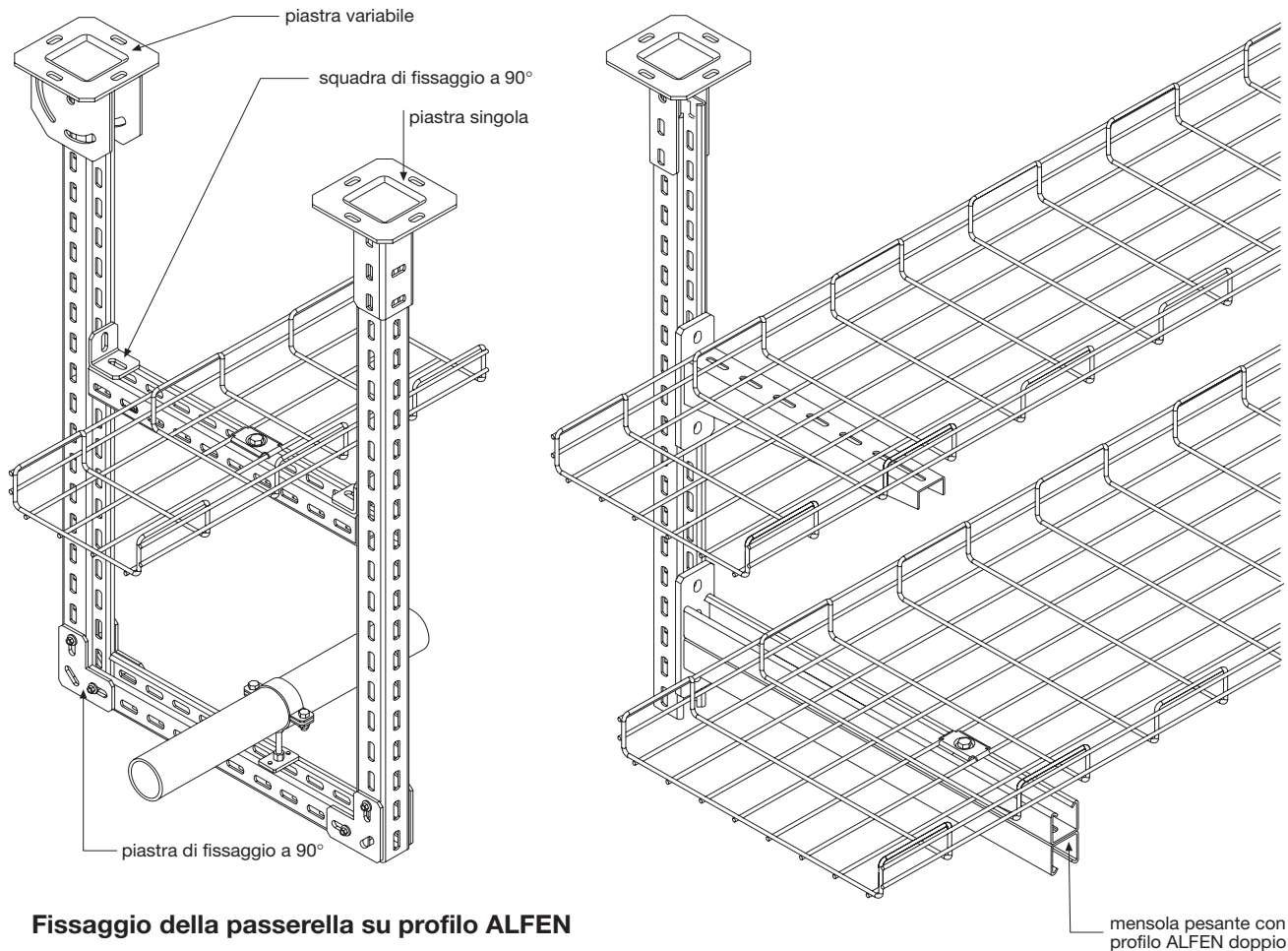


# Approfondimenti tecnici

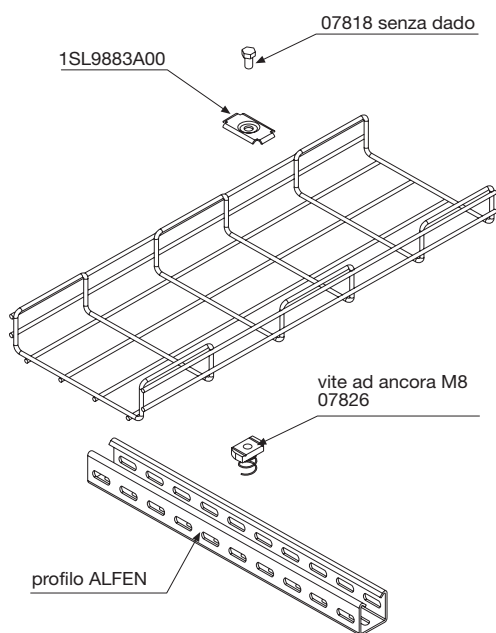
## Esempi di montaggio

### Sistemi di sospensione per passerelle in filo d'acciaio

#### Allestimento di un sistema pesante



#### Fissaggio della passerella su profilo ALFEN



11

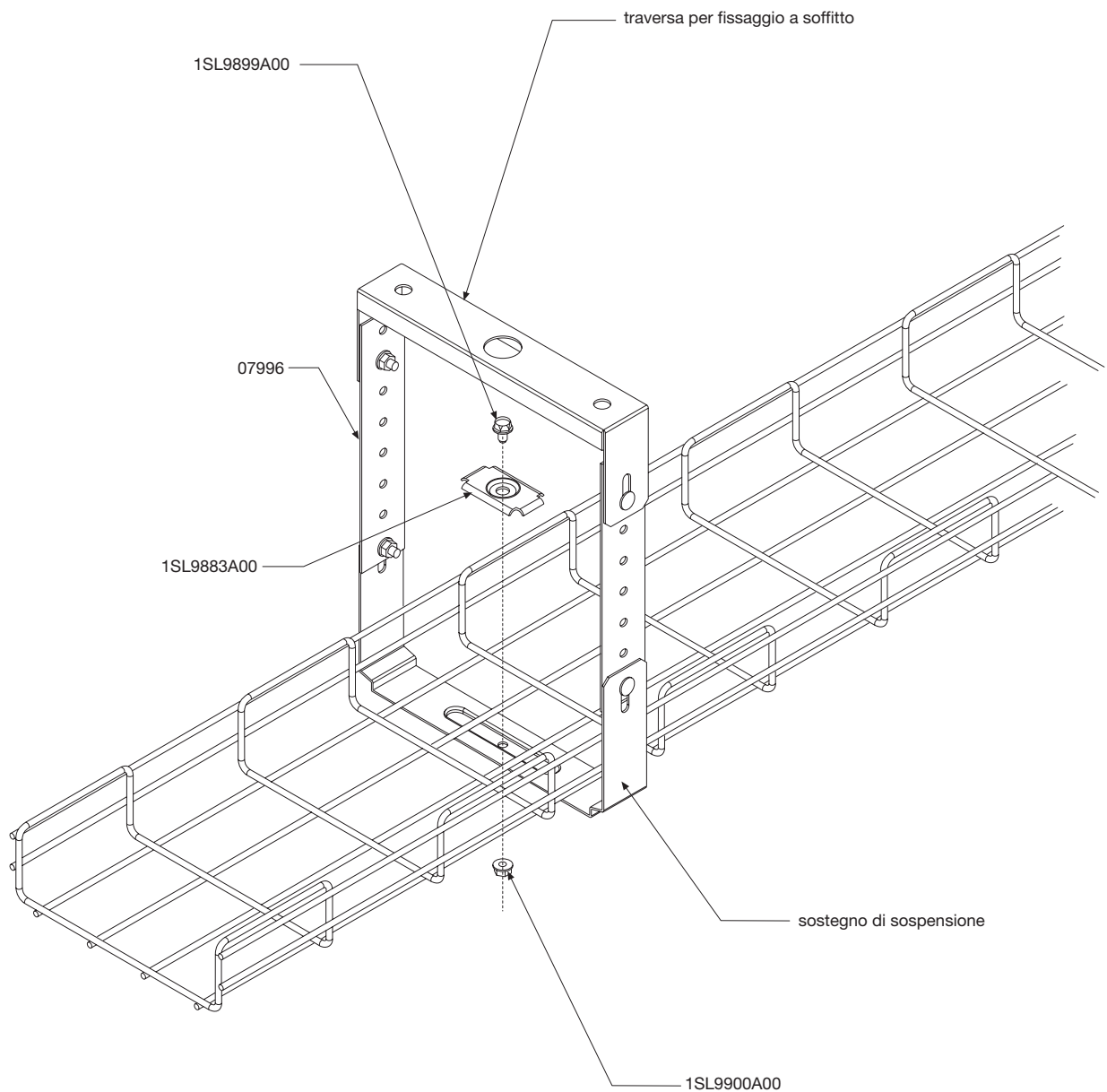
1SLCR10011F0901

# Approfondimenti tecnici

## Esempi di montaggio

### Sistemi di sospensione per passerelle in filo d'acciaio

#### Installazione a soffitto con traversa e sostegno di sospensione



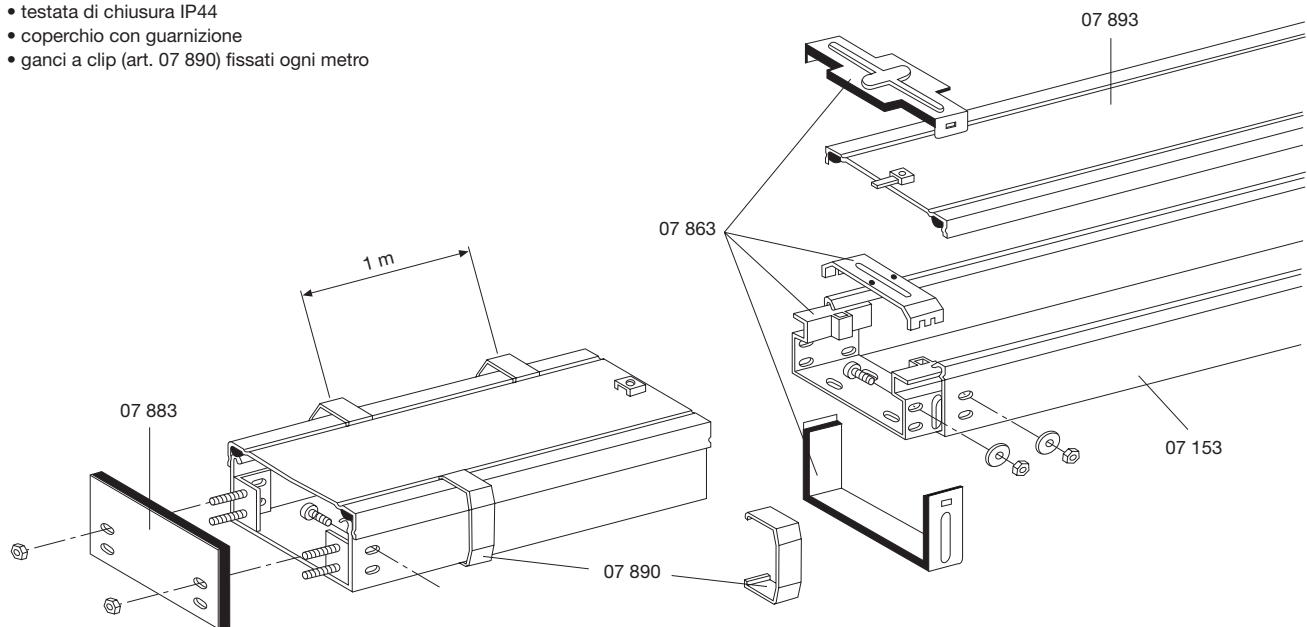
# Approfondimenti tecnici

## Esempi di montaggio

### Canali in sendzimir H 75

#### Sistema di montaggio per canale IP44

- giunto IP44
- testata di chiusura IP44
- coperchio con guarnizione
- ganci a clip (art. 07 890) fissati ogni metro

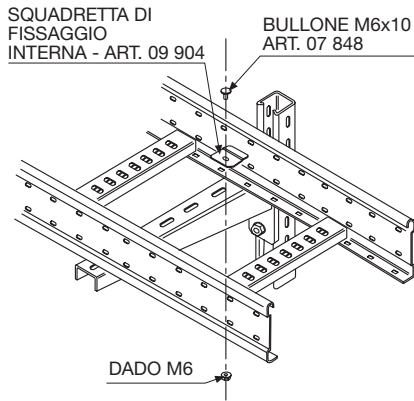


# Approfondimenti tecnici

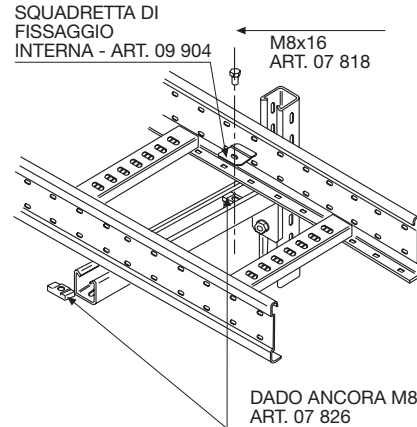
## Esempi di montaggio

### Passerelle zincate a caldo dopo la lavorazione

#### Montaggio passerella a traversini su mensole pesanti

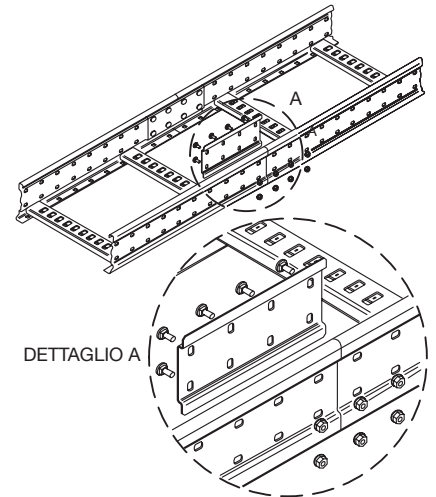


#### Montaggio passerella a traversini su mensole profilo Alfen

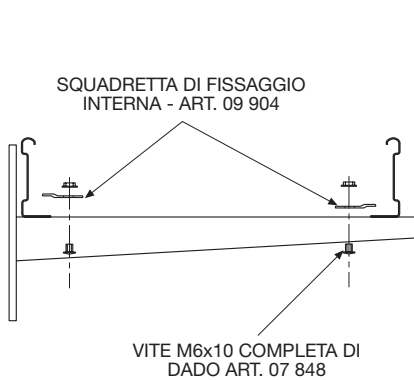


#### Giunto rettilineo passerella a traversini e fondo chiuso/forato

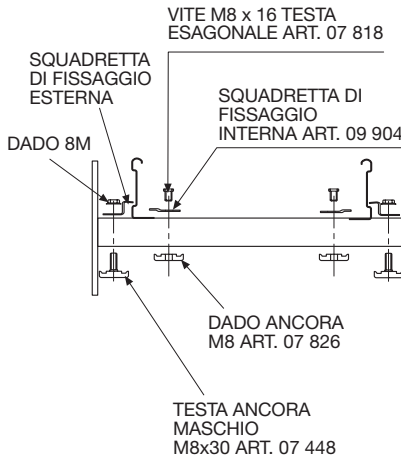
art. 09 760-09 763-09 766



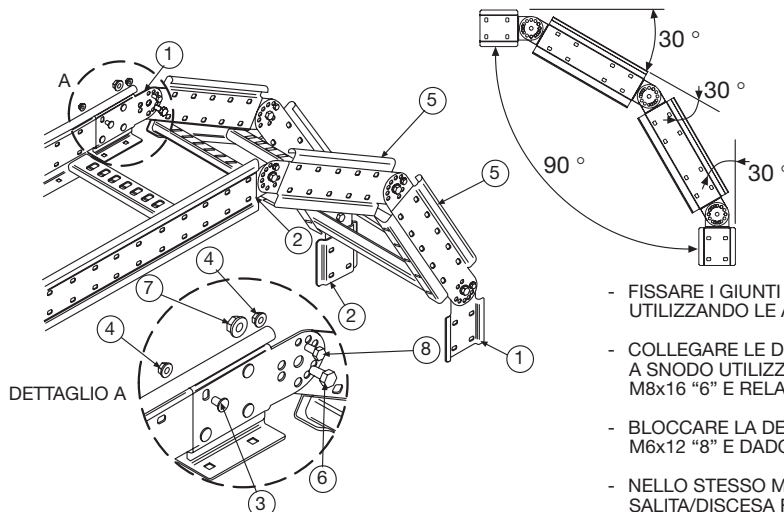
#### Schema di fissaggio passerella a traversini su mensole pesanti



#### Schema di fissaggio passerella a traversini su mensole profilo Alfen



### Istruzioni montaggio deviazioni a snodo salita/discesa passerella a traversini



- FISSARE I GIUNTI A SNODO "1" - "2" AI CANALI A TRAVERSINI UTILIZZANDO LE APPOSITE VITI TESTA TONDA "3" E DADI "4".
- COLLEGARE LE DEVIAZIONE A SNODO SALITA/DISCESA "5" AL GIUNTO A SNODO UTILIZZANDOCOME PERNO LE VITI TESTA ESAGONALE M8x16 "6" E RELATIVO DADO "7".
- BLOCCARE LA DEVIAZIONE AL GIUNTO CON LE VITI TESTA ESAGONALE M6x12 "8" E DADO M6 "4".
- NELLO STESSO MODO COLLEGARE LE DUE DEVIAZIONI A SNODO "5" SALITA/DISCESA FRA DI LORO

# Approfondimenti tecnici

## Guida alla scelta dei sistemi di sospensione per canali industriali

### Guida alla scelta dei sistemi di sospensione per canali e passerelle

Esempi di montaggio

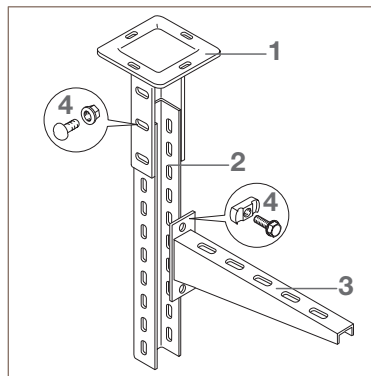


**1**  
Piastre di ancoraggio

**2**  
Profili

**3**  
Mensole

**4**  
Elementi di fissaggio



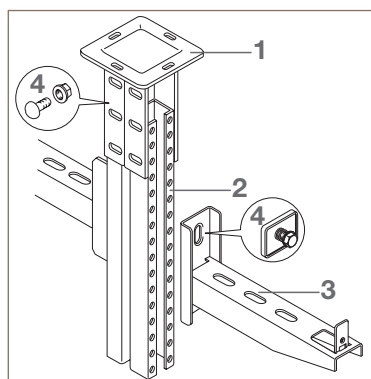
07 984

ad "U" forati  
07 956  
07 926  
1SL9895A00  
1SL9896A00  
1SL9897A00

07 785 - 07 786 - 07 787  
07 788 - 07 789 - 07 790  
09 770 - 09 771 - 09 772  
09 773 - 09 774 - 09 775  
09 776 - 09 777 - 09 778  
09 779

**piastre - profili**  
Vite 07 849 con dado  
Vite 07 818 con dado  
Vite 07 448 con dado

**mensole - profili**  
Vite 07 851 completa di dado ancora



07 988 - 07 989 - 08 852

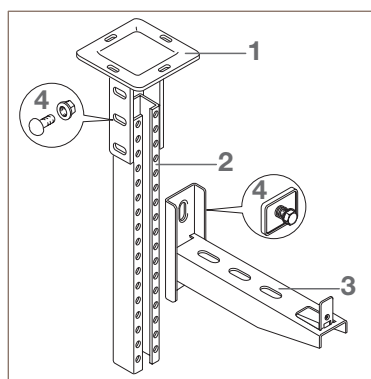
a "C"  
07 992 - 07 993 - 08 861

07 901 - 07 902 - 07 903  
07 904 - 07 905 - 07 906  
07 907 - 07 911 - 07 912  
07 913 - 07 914 - 07 915  
07 916 - 07 917

08 901 - 08 902 - 08 903  
08 904 - 08 905 - 08 906  
08 907

**piastre - profili**  
Vite 07 849 con dado  
Vite 07 818 con dado

**mensole - profili**  
Piastra di bloccaggio  
07 995



07 986 - 07 987 - 08851

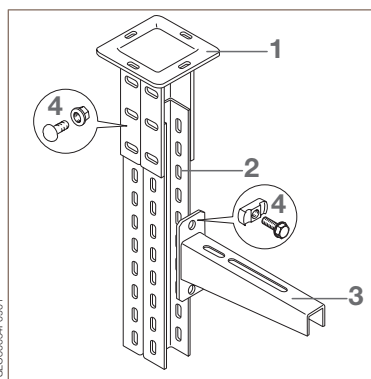
a "C"  
07 992 - 07 993 - 08 861

07 901 - 07 902 - 07 903  
07 904 - 07 905 - 07 906  
07 907 - 07 911 - 07 912  
07 913 - 07 914 - 07 915  
07 916 - 07 917

08 901 - 08 902 - 08 903  
08 904 - 08 905 - 08 906  
08 907

**piastre - profili**  
Vite 07 849 con dado  
Vite 07 818 con dado

**mensole - profili**  
Piastra di bloccaggio  
07 995



07 949  
Completa di bulloni per aggancio profilo

ad U " forati  
07 927

07 785 - 07 786 - 07 787  
07 788 - 07 789 - 07 790  
09 770 - 09 771 - 09 772  
09 773 - 09 774 - 09 775  
09 776 - 09 777 - 09 778  
09 779

**piastre - profili**  
-

**mensole - profili**  
Vite 07 851 completa di dado ancora

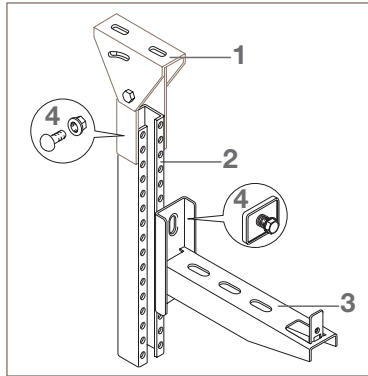
1SLC805HF001

# Approfondimenti tecnici

## Guida alla scelta dei sistemi di sospensione per canali industriali

### Guida alla scelta dei sistemi di sospensione per canali e passerelle

Esempi di montaggio



**1**  
Piastre di ancoraggio

07 990 - 07 991 - 08 853  
Complete di bulloni per aggancio profilo

**2**  
Profili

a "C"  
07 992 - 07 993 - 08 861

**3**  
Mensole

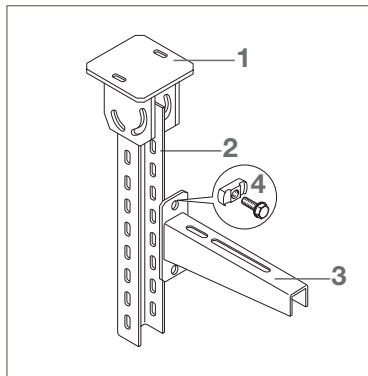
07 901 - 07 902 - 07 903  
07 904 - 07 905 - 07 906  
07 907 - 07 911 - 07 912  
07 913 - 07 914 - 07 915  
07 916 - 07 917

08 901 - 08 902 - 08 903  
08 904 - 08 905 - 08 906  
08 907

**4**  
Elementi di fissaggio

piastre - profili  
-

mensole - profili  
Piastra di bloccaggio 07 995



07 985  
Completa di bulloni per aggancio profilo

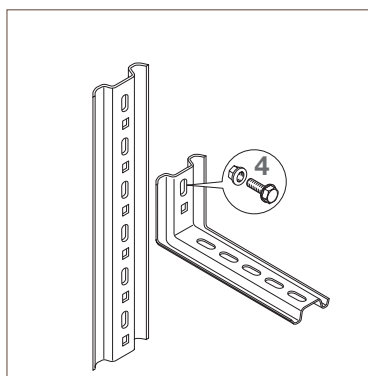
ad "U" forati

07 956  
07 927  
1SL9895A00  
1SL9896A00  
1SL9897A00

07 785 - 07 786 - 07 787  
07 788 - 07 789 - 07 790  
09 770 - 09 771 - 09 772  
09 773 - 09 774 - 09 775  
09 776 - 09 777 - 09 778  
09 779

piastre - profili  
-

mensole - profili  
Vite 07 851 completa di dado ancora



-

leggeri stampati

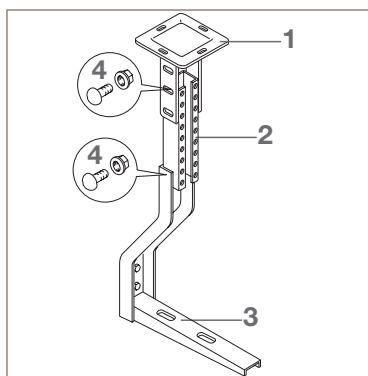
07 960

07 671 - 07 672 - 07 673  
07 674 - 07 675 - 07 676  
07 677 - 07 681 - 07 682  
07 683 - 07 684 - 07 685  
07 686 - 07 687

08 881 - 08 882 - 08 883  
08 884 - 08 885 - 08 886  
08 887

piastre - profili  
-

mensole - profili  
Vite 07 818 con dado  
Vite 07 849 con dado



07 986 - 07 987 - 08851

a "C"  
07 992 - 07 993 - 08 861

07 908 - 07 909 - 07 918  
07 919 - 08 811 - 08 812

piastre - profili  
Vite 07 849 con dado  
Vite 07 818 con dado

mensole - profili  
Vite 07 849 con dado  
Vite 07 818 con dado

1SLCR0625F001





### Indice

|  |       |
|--|-------|
| Canali per impianti di condizionamento .....                                       | 12/2  |
| Minicanali .....   | 12/4  |
| Canali portacavi e porta-apparecchi .....  | 12/9  |
| Canali portacavi e porta-apparecchi rifiniti esteticamente.....                    | 12/14 |
| Canali per installazione a battiscopa e cornice.....                               | 12/18 |
| Canali per installazione su pavimento .....  | 12/22 |
| Canali industriali in plastica.....  | 12/23 |
| Canaline di cablaggio in materiale termoplastico senza piombo e halogen free ..... | 12/26 |
| Canaline di cablaggio in materiale termoplastico .....                             | 12/28 |
| Passerelle in filo d'acciaio .....   | 12/30 |
| Canali in sendzimir .....  | 12/32 |
| Canali in sendzimir H 50.....  | 12/34 |
| Canali in sendzimir H 75.....  | 12/38 |
| Passerelle zincate a caldo dopo la lavorazione.....                                | 12/45 |
| Passerelle con zincatura elettrolitica .....                                       | 12/50 |
| Sistemi di sospensione per canali industriali .....                                | 12/51 |

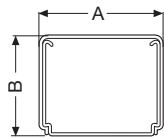
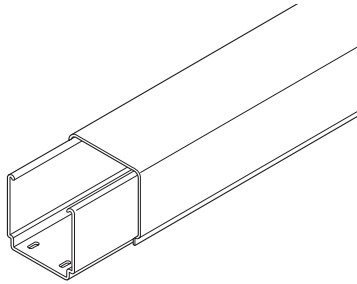


# Dimensioni di ingombro

## Canali per impianti di condizionamento

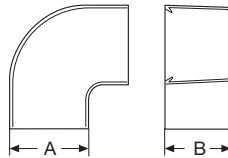
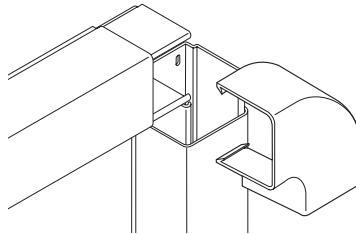
### Canali per impianti di condizionamento

#### Canali con coperchio



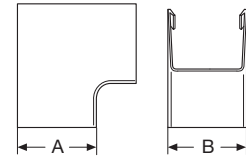
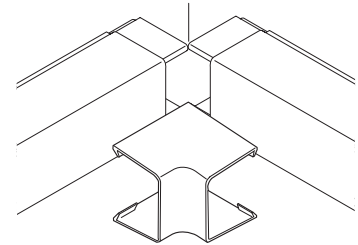
| articolo   | A   | B  |
|------------|-----|----|
| 1SL9200A00 | 60  | 40 |
| 1SL9201A00 | 80  | 60 |
| 1SL9202A00 | 100 | 60 |

#### Deviazione piana 90°



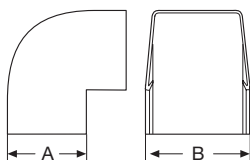
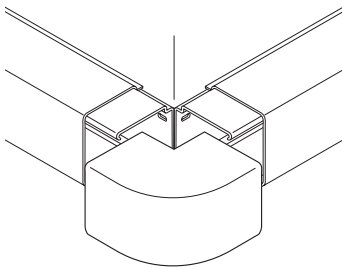
| articolo   | A   | B  |
|------------|-----|----|
| 1SL9210A00 | 60  | 40 |
| 1SL9211A00 | 80  | 60 |
| 1SL9212A00 | 100 | 60 |

#### Deviazione interna 90°



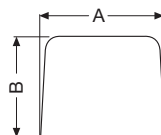
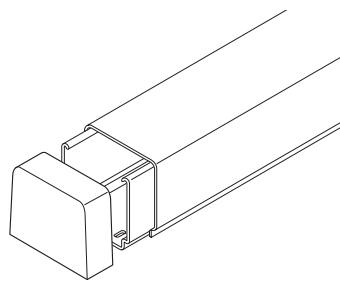
| articolo   | A   | B  |
|------------|-----|----|
| 1SL9215A00 | 60  | 40 |
| 1SL9216A00 | 80  | 60 |
| 1SL9217A00 | 100 | 60 |

#### Deviazione esterna 90°



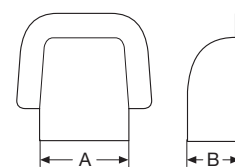
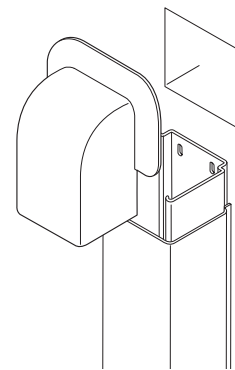
| articolo   | A   | B  |
|------------|-----|----|
| 1SL9220A00 | 60  | 40 |
| 1SL9221A00 | 80  | 60 |
| 1SL9222A00 | 100 | 60 |

#### Testata di chiusura



| articolo   | A   | B  |
|------------|-----|----|
| 1SL9225A00 | 60  | 40 |
| 1SL9226A00 | 80  | 60 |
| 1SL9227A00 | 100 | 60 |

#### Passaggio a muro curvo



| articolo   | A   | B  |
|------------|-----|----|
| 1SL9230A00 | 60  | 40 |
| 1SL9231A00 | 80  | 60 |
| 1SL9232A00 | 100 | 60 |

12

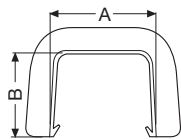
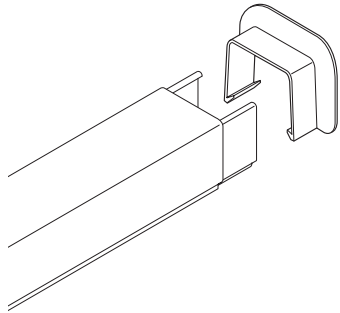
1SL92010F0601

# Dimensioni di ingombro

## Canali per impianti di condizionamento

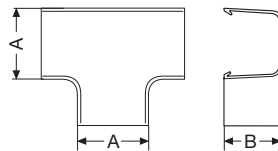
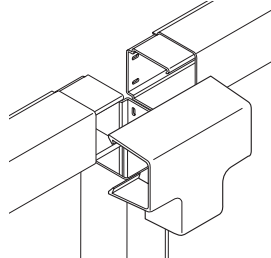
### Canali per impianti di condizionamento

Passaggio a muro lineare



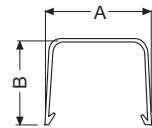
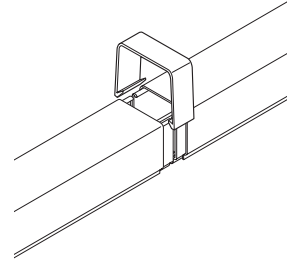
| articolo   | A   | B  |
|------------|-----|----|
| 1SL9235A00 | 60  | 40 |
| 1SL9236A00 | 80  | 60 |
| 1SL9237A00 | 100 | 60 |

Deviazione a "T"



| articolo   | A   | B  |
|------------|-----|----|
| 1SL9240A00 | 60  | 40 |
| 1SL9241A00 | 80  | 60 |
| 1SL9242A00 | 100 | 60 |

Mostrina di coprigiunzione



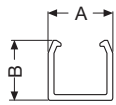
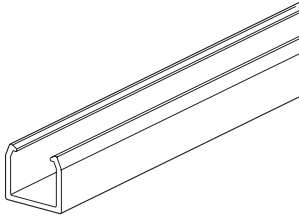
| articolo   | A   | B  |
|------------|-----|----|
| 1SL9245A00 | 60  | 40 |
| 1SL9246A00 | 80  | 60 |
| 1SL9247A00 | 100 | 60 |

# Dimensioni di ingombro

## Minicanali

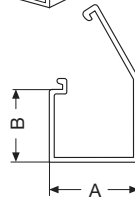
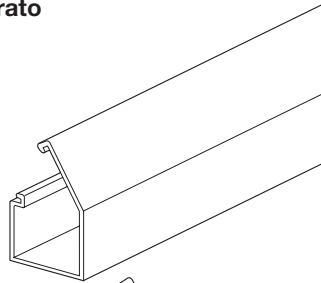
### Minicanali autoadesivi

#### Minicanali senza coperchio



| articolo | A   | B  |
|----------|-----|----|
| 41 010   | 7,5 | 7  |
| 41 015   | 10  | 9  |
| 41 020   | 12  | 11 |

#### Minicanali con coperchio cernierato



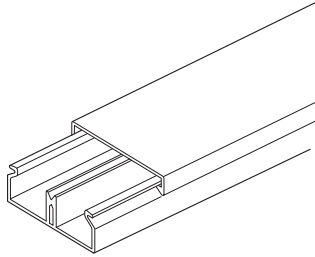
| articolo | A    | B    |
|----------|------|------|
| 41 040   | 9    | 4,5  |
| 41 045   | 12,5 | 7    |
| 41 050   | 12,5 | 12,5 |
| 41 055   | 17   | 17   |

# Dimensioni di ingombro

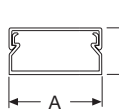
## Minicanali

### Minicanali attrezzati

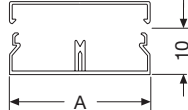
#### Minicanali H 10 con coperchio standard



1 scomparto

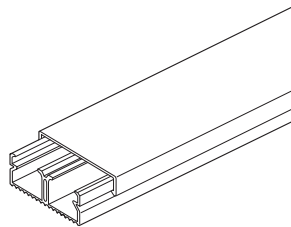


2 scomparti

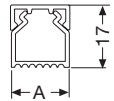


| articolo | scomparti | A  |
|----------|-----------|----|
| 41 080   | 1         | 20 |
| 41 081   | 2         | 20 |
| 41 083   | 1         | 30 |
| 41 084   | 2         | 30 |

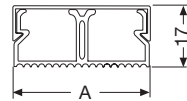
#### Minicanali H 17 con coperchio standard



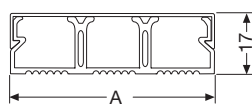
1 scomparto



2 scomparti

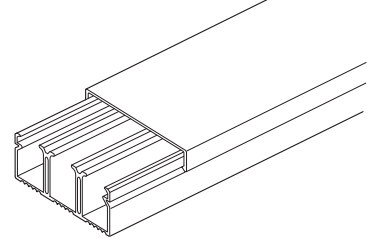


3 scomparti

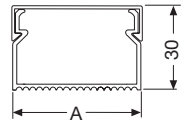


| articolo                 | scomparti | A  |
|--------------------------|-----------|----|
| 41 110 - 01 160 - 01 180 | 1         | 15 |
| 41 091                   | 1         | 30 |
| 41 092                   | 2         | 40 |
| 41 093                   | 3         | 60 |

#### Minicanali H 30 con coperchio standard

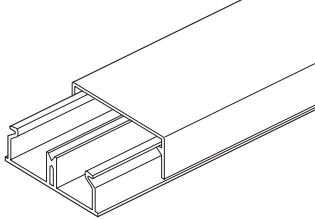


1 scomparto

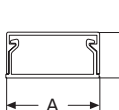


| articolo | scomparti | A  |
|----------|-----------|----|
| 01 117   | 1         | 25 |
| 01 119   | 1         | 40 |

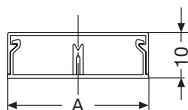
#### Minicanali H 10 con coperchio avvolgente



1 scomparto

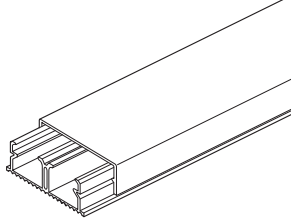


2 scomparti

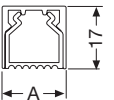


| articolo                 | scomparti | A  |
|--------------------------|-----------|----|
| 41 101 - 01 151 - 01 171 | 1         | 20 |
| 01 102                   | 2         | 20 |
| 01 103                   | 1         | 30 |
| 01 104                   | 2         | 30 |
| 01 106                   | 2         | 40 |

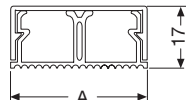
#### Minicanali H 17 con coperchio avvolgente



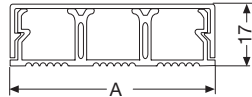
1 scomparto



2 scomparti

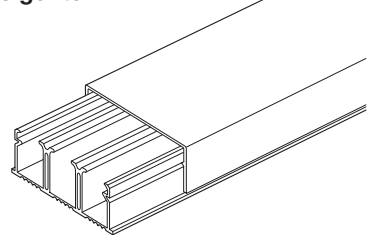


3 scomparti

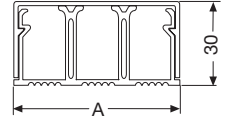


| articolo                 | scomparti | A  |
|--------------------------|-----------|----|
| 41 111                   | 1         | 15 |
| 41 113 - 01 163 - 01 183 | 1         | 30 |
| 41 114                   | 2         | 30 |
| 41 115                   | 2         | 40 |
| 41 116                   | 3         | 60 |

#### Minicanali H 30 con coperchio avvolgente



3 scomparti



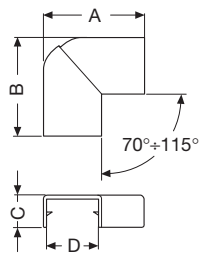
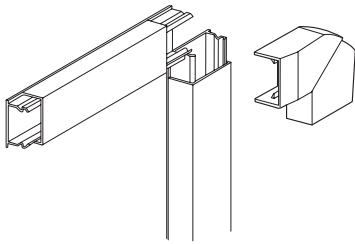
| articolo | scomparti | A  |
|----------|-----------|----|
| 41 120   | 3         | 60 |

15L08002F001

# Dimensioni di ingombro

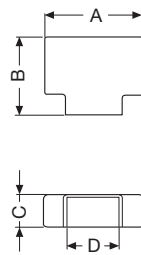
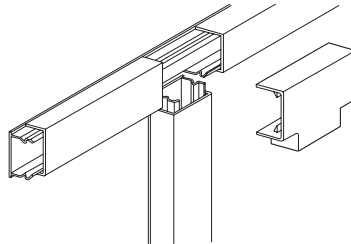
## Minicanali

### Deviazione piana regolabile



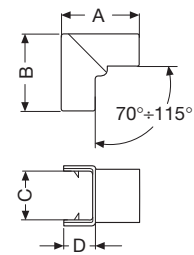
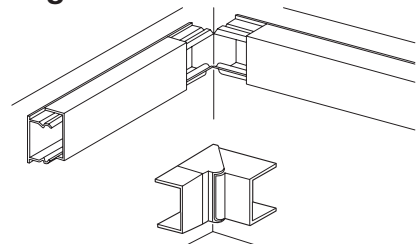
| articolo                 | A  | B  | C  | D  |
|--------------------------|----|----|----|----|
| 41 202 - 01 252 - 01 272 | 36 | 36 | 12 | 20 |
| 41 204                   | 56 | 56 | 12 | 30 |
| 41 206                   | 66 | 66 | 12 | 40 |
| 41 210 - 01 260 - 01 280 | 31 | 31 | 19 | 15 |
| 41 213 - 01 263 - 01 283 | 56 | 56 | 19 | 30 |
| 41 215                   | 66 | 66 | 19 | 40 |
| 41 216                   | 86 | 86 | 19 | 60 |
| 41 217                   | 51 | 51 | 32 | 25 |
| 41 219                   | 66 | 66 | 32 | 40 |
| 41 220                   | 86 | 86 | 30 | 60 |

### Deviazione piana a "T"



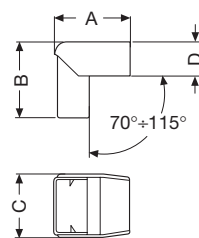
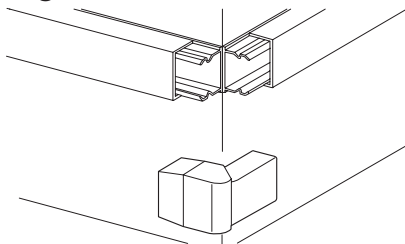
| articolo                 | A  | B  | C  | D  |
|--------------------------|----|----|----|----|
| 41 302 - 01 352 - 01 372 | 45 | 34 | 10 | 20 |
| 41 304                   | 55 | 44 | 10 | 30 |
| 41 306                   | 65 | 54 | 10 | 40 |
| 41 310 - 01 360 - 01 380 | 40 | 29 | 17 | 15 |
| 41 313 - 01 363 - 01 383 | 55 | 44 | 17 | 30 |
| 41 315                   | 65 | 54 | 17 | 40 |
| 41 316                   | 85 | 74 | 17 | 60 |
| 41 317                   | 50 | 39 | 30 | 25 |
| 41 319                   | 65 | 54 | 30 | 40 |
| 41 320                   | 85 | 74 | 30 | 60 |

### Deviazione interna regolabile



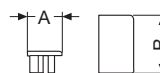
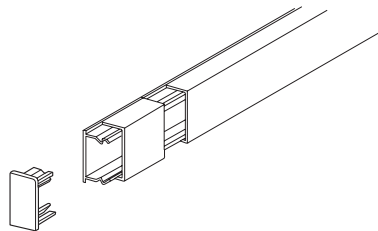
| articolo                 | A  | B  | C  | D  |
|--------------------------|----|----|----|----|
| 41 402 - 01 452 - 01 472 | 36 | 36 | 20 | 10 |
| 41 404                   | 36 | 36 | 30 | 10 |
| 41 406                   | 36 | 36 | 40 | 10 |
| 41 410 - 01 460 - 01 480 | 43 | 43 | 15 | 17 |
| 41 413 - 01 463 - 01 483 | 43 | 43 | 30 | 17 |
| 41 415                   | 43 | 43 | 40 | 17 |
| 41 416                   | 43 | 43 | 60 | 17 |
| 41 417                   | 55 | 55 | 25 | 30 |
| 41 419                   | 55 | 55 | 40 | 30 |
| 41 420                   | 55 | 55 | 60 | 30 |

### Deviazione esterna regolabile



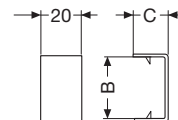
| articolo                 | A  | B  | C  | D  |
|--------------------------|----|----|----|----|
| 41 502 - 01 552 - 01 572 | 37 | 37 | 20 | 10 |
| 41 504                   | 37 | 37 | 30 | 10 |
| 41 506                   | 37 | 37 | 40 | 10 |
| 41 510 - 01 560 - 01 580 | 43 | 43 | 15 | 17 |
| 41 513 - 01 563 - 01 583 | 43 | 43 | 30 | 17 |
| 41 515                   | 43 | 43 | 40 | 17 |
| 41 516                   | 43 | 43 | 60 | 17 |
| 41 517                   | 55 | 55 | 25 | 30 |
| 41 519                   | 55 | 55 | 40 | 30 |
| 41 520                   | 55 | 55 | 60 | 30 |

### Testata di chiusura



| articolo                 | A  | B  |
|--------------------------|----|----|
| 41 602 - 01 652 - 01 672 | 11 | 23 |
| 41 604                   | 11 | 33 |
| 41 606                   | 11 | 43 |
| 41 610 - 01 660 - 01 680 | 17 | 15 |
| 41 613 - 01 663 - 01 683 | 17 | 30 |
| 41 615                   | 17 | 40 |
| 41 616                   | 17 | 60 |
| 41 617                   | 30 | 25 |
| 41 619                   | 30 | 40 |
| 41 620                   | 30 | 60 |

### Giunto piano



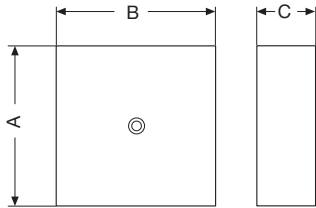
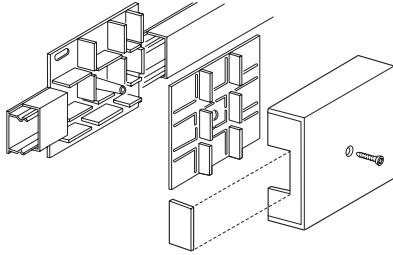
| articolo                 | A  | B  |
|--------------------------|----|----|
| 41 702 - 01 752 - 01 772 | 10 | 20 |
| 41 704                   | 10 | 30 |
| 41 706                   | 10 | 40 |
| 41 710 - 01 760 - 01 780 | 17 | 15 |
| 41 713 - 01 763 - 01 783 | 17 | 30 |
| 41 715                   | 17 | 40 |
| 41 716                   | 17 | 60 |
| 41 717                   | 30 | 25 |
| 41 719                   | 30 | 40 |
| 41 720                   | 30 | 60 |

15L\_C8003F0601

# Dimensioni di ingombro

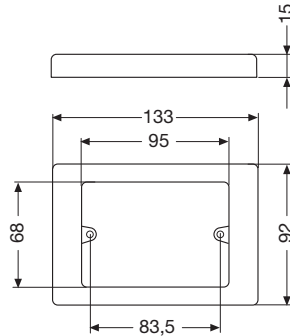
## Minicanali

### Scatola per derivazioni piane



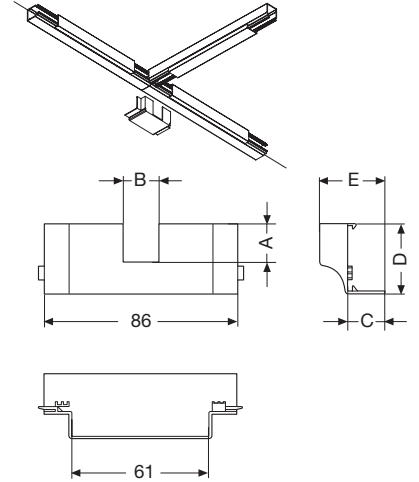
| articolo                 | A  | B  | C  |
|--------------------------|----|----|----|
| 41 800 - 01 802 - 01 801 | 85 | 85 | 26 |
| 41 803 - 01 804 - 01 805 | 99 | 99 | 33 |

### Cornice per scatola ad incasso



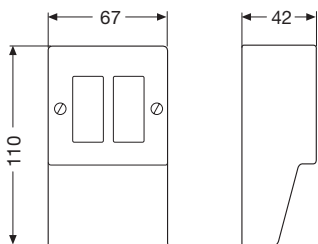
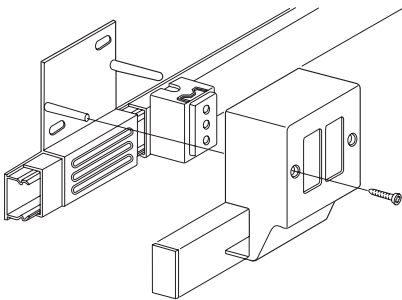
| articolo |
|----------|
| 41 829   |

### Deviazioni a "T" parete/soffitto



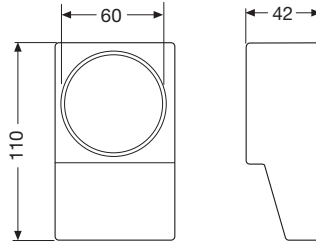
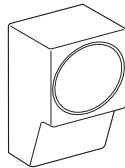
| articolo | dimensioni canale | A  | B  | C  | D  | E  |
|----------|-------------------|----|----|----|----|----|
| 41 902   | 20X10             | 10 | 20 | 10 | 20 | 22 |
| 41 904   | 30X10             | 10 | 20 | 10 | 30 | 22 |
| 41 906   | 40X10             | 10 | 20 | 10 | 40 | 22 |
| 41 910   | 15X17             | 17 | 15 | 17 | 15 | 29 |
| 41 913   | 30X17             | 17 | 15 | 17 | 30 | 29 |
| 41 915   | 40X17             | 17 | 15 | 17 | 40 | 29 |
| 41 916   | 60X17             | 17 | 15 | 17 | 60 | 29 |
| 41 917   | 25X30             | 30 | 25 | 30 | 25 | 42 |
| 41 919   | 40X30             | 30 | 25 | 30 | 40 | 42 |
| 41 920   | 60X30             | 30 | 25 | 30 | 60 | 42 |

### Torretta portafrutti (2 frutti)



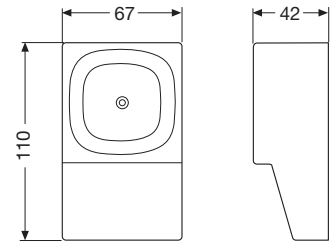
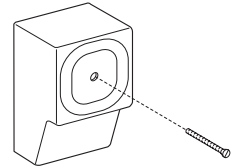
| articolo                 |
|--------------------------|
| 41 806 - 01 808 - 01 810 |

### Torretta portafrutti Ø 60



| articolo                 |
|--------------------------|
| 41 818 - 01 820 - 01 821 |

### Torretta telefonica



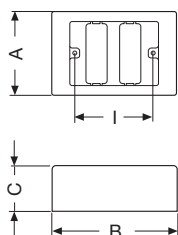
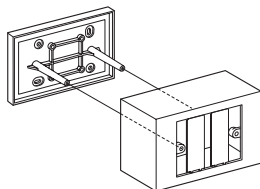
| articolo                 |
|--------------------------|
| 41 812 - 01 814 - 01 816 |

1SLC8000AF9001

# Dimensioni di ingombro

## Minicanali

### Scatola portafrutti



| articolo                 | A  | B   | C  | I    |
|--------------------------|----|-----|----|------|
| 41 823 - 01 826 - 01 828 | 92 | 133 | 43 | 83,5 |
| 41 822 - 01 825 - 01 827 | 92 | 133 | 53 | 83,5 |
| 41 830 - 01 831 - 01 832 | 86 | 155 | 59 | 108  |

### Sezioni minicanali e quantità di cavi inseribili

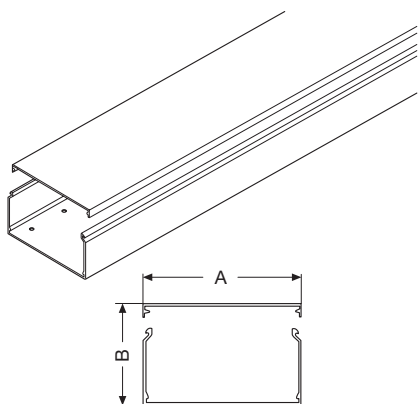
| Minicanale  |             |             |                                      | Numero max conduttori unipolari H07V-K<br>con coefficiente di riduzione = 50% secondo CEI 64-8 |                             |                             |                           |                           |   |
|-------------|-------------|-------------|--------------------------------------|--|-----------------------------|-----------------------------|---------------------------|---------------------------|---|
| 1 scomparto | 2 scomparti | 3 scomparti | articolo                             | Sezione geometrica scomparti cm <sup>2</sup>   | Sezione 1,5 mm <sup>2</sup> | Sezione 2,5 mm <sup>2</sup> | Sezione 4 mm <sup>2</sup> | Sezione 6 mm <sup>2</sup> | Cavo H07V-K max compatibile per il sistema sez. mm <sup>2</sup> |
|             | 20x10       |             | 41 081-41102                         | 0,45+0,45  | 2+2                         | 2+2                         | 1+1                       | 1+1                       | 1,5   |
|             | 20x10       |             | 41 080<br>41 101<br>01 151<br>01 171 | 1,16   | 5                           | 4                           | 4                         | 3                         | 1,5   |
|             | 30x10       |             | 41 083-41 103                        | 195  | 15                          | 10                          | 8                         | 5                         | 1,5   |
|             | 30x10       |             | 41 084-41104                         | 0,90+0,90  | 4+4                         | 3,3                         | 3+3                       | 2+2                       | 1,5   |
|             | 40x10       |             | 41 106                               | 1,31+1,31  | 6+6                         | 5+5                         | 4+4                       | 3+3                       | 1,5   |
|             | 15x17       |             | 41 110<br>41 111<br>01 160<br>01 180 | 1,70   | 8                           | 6                           | 5                         | 4                         | 6   |
|             | 30x17       |             | 41 091<br>41 113<br>01 163<br>01 183 | 3,70   | 17                          | 14                          | 12                        | 9                         | 6   |
|             | 40x17       |             | 41 092-41115                         | 2,33+2,33  | 10+10                       | 9+9                         | 8+8                       | 6+6                       | 6   |
|             |             | 60x17       | 41 093-41116                         | 2,4+2,2+2,4  | 12+10+12                    | 8+7+8                       | 7+6+7                     | 4+3+4                     | 6   |
|             | 25x30       |             | 41 117                               | 5,12   | 23                          | 19                          | 17                        | 13                        | 16  |
|             | 40x30       |             | 41 119                               | 9,13   | 42                          | 35                          | 30                        | 23                        | 16  |
|             |             | 60x30       | 41 120                               | 4,6+4,2+4,6  | 23+21+23                    | 16+15+16                    | 12+11+12                  | 7+6+7                     | 16  |

1S.C8005F0601

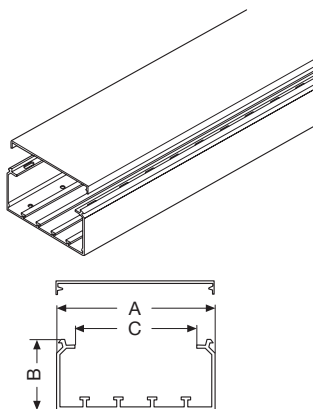
# Dimensioni di ingombro

## Canali portacavi e porta-apparecchi

### Canale portacavi e porta-apparecchi

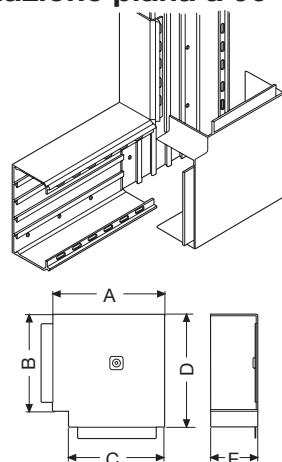


| articolo        | A   | B  |
|-----------------|-----|----|
| 43 002 - 03 042 | 40  | 40 |
| 43 003 - 03 043 | 60  | 40 |
| 43 004 - 03 044 | 80  | 40 |
| 43 005 - 03 045 | 100 | 40 |
| 43 006 - 03 046 | 120 | 40 |
| 43 013 - 03 053 | 60  | 60 |
| 43 014 - 03 054 | 80  | 60 |
| 43 015 - 03 055 | 100 | 60 |
| 43 016 - 03 056 | 120 | 60 |
| 43 017 - 03 057 | 150 | 60 |
| 43 018 - 03 058 | 200 | 60 |
| 43 025 - 03 065 | 100 | 80 |
| 43 026 - 03 066 | 120 | 80 |
| 43 027 - 03 067 | 150 | 80 |
| 43 028 - 03 068 | 200 | 80 |



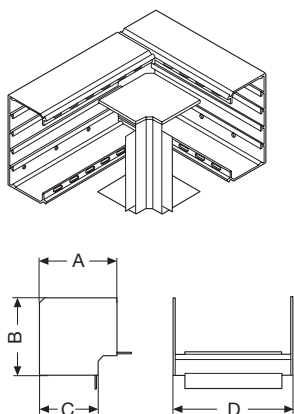
| articolo        | A   | B  | C   |
|-----------------|-----|----|-----|
| 43 085 - 03 115 | 100 | 40 | 72  |
| 43 086 - 03 116 | 120 | 40 | 92  |
| 43 095 - 03 125 | 100 | 60 | 72  |
| 43 096 - 03 126 | 120 | 60 | 92  |
| 43 097 - 03 127 | 150 | 60 | 122 |
| 43 098 - 03 128 | 200 | 60 | 172 |
| 43 105 - 03 137 | 150 | 80 | 122 |
| 43 106 - 03 138 | 200 | 80 | 172 |

### Deviazione piana a 90°



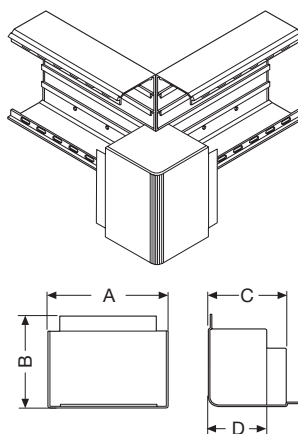
| articolo        | A   | B   | C   | D   | E  |
|-----------------|-----|-----|-----|-----|----|
| 43 152 - 03 192 | 63  | 44  | 44  | 63  | 40 |
| 43 153 - 03 193 | 83  | 64  | 64  | 83  | 40 |
| 43 154 - 03 194 | 103 | 84  | 84  | 103 | 40 |
| 43 155 - 03 195 | 123 | 104 | 104 | 123 | 40 |
| 43 156 - 03 196 | 143 | 124 | 124 | 143 | 40 |
| 43 163 - 03 203 | 83  | 64  | 64  | 83  | 60 |
| 43 164 - 03 204 | 103 | 84  | 84  | 103 | 60 |
| 43 165 - 03 205 | 123 | 104 | 104 | 123 | 60 |
| 43 166 - 03 206 | 143 | 124 | 124 | 143 | 60 |
| 43 167 - 03 207 | 225 | 150 | 150 | 225 | 60 |
| 43 168 - 03 208 | 275 | 200 | 200 | 275 | 60 |
| 43 175 - 03 215 | 123 | 104 | 104 | 123 | 80 |
| 43 176 - 03 216 | 143 | 124 | 124 | 143 | 80 |
| 43 177 - 03 217 | 225 | 150 | 150 | 225 | 80 |
| 43 178 - 03 218 | 275 | 200 | 200 | 275 | 80 |

### Deviazione interna



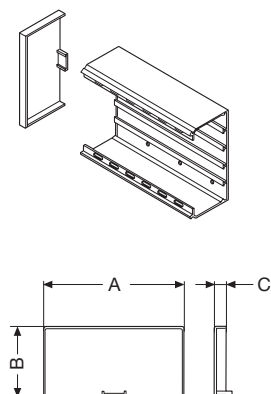
| articolo        | A   | B   | C  | D   |
|-----------------|-----|-----|----|-----|
| 43 232 - 03 272 | 60  | 60  | 40 | 44  |
| 43 233 - 03 273 | 60  | 60  | 40 | 64  |
| 43 234 - 03 274 | 60  | 60  | 40 | 84  |
| 43 235 - 03 275 | 60  | 60  | 40 | 104 |
| 43 236 - 03 276 | 60  | 60  | 40 | 124 |
| 43 243 - 03 283 | 80  | 80  | 60 | 64  |
| 43 244 - 03 284 | 80  | 80  | 60 | 84  |
| 43 245 - 03 285 | 80  | 80  | 60 | 104 |
| 43 246 - 03 286 | 80  | 80  | 60 | 124 |
| 43 247 - 03 288 | 195 | 195 | 60 | 150 |
| 43 248 - 03 288 | 195 | 195 | 60 | 200 |
| 43 255 - 03 288 | 100 | 100 | 80 | 104 |
| 43 256 - 03 296 | 100 | 100 | 80 | 124 |
| 43 257 - 03 297 | 220 | 220 | 80 | 150 |
| 43 258 - 03 298 | 220 | 220 | 80 | 200 |

### Deviazione esterna



| articolo        | A   | B   | C   | D  |
|-----------------|-----|-----|-----|----|
| 43 312 - 03 352 | 44  | 75  | 60  | 40 |
| 43 313 - 03 353 | 64  | 95  | 80  | 40 |
| 43 314 - 03 354 | 84  | 95  | 80  | 40 |
| 43 315 - 03 355 | 104 | 115 | 100 | 40 |
| 43 316 - 03 356 | 124 | 115 | 120 | 40 |
| 43 323 - 03 363 | 64  | 95  | 80  | 60 |
| 43 324 - 03 364 | 84  | 95  | 80  | 60 |
| 43 325 - 03 365 | 104 | 115 | 100 | 60 |
| 43 326 - 03 366 | 124 | 115 | 100 | 60 |
| 43 327 - 03 367 | 150 | 200 | 200 | 60 |
| 43 328 - 03 368 | 200 | 200 | 200 | 60 |
| 43 335 - 03 375 | 104 | 115 | 100 | 80 |
| 43 336 - 03 376 | 124 | 115 | 100 | 80 |
| 43 337 - 03 377 | 150 | 220 | 220 | 80 |
| 43 338 - 03 378 | 200 | 220 | 220 | 80 |

### Testata di chiusura



| articolo        | A   | B  | C  |
|-----------------|-----|----|----|
| 43 392 - 03 432 | 44  | 42 | 10 |
| 43 393 - 03 433 | 64  | 42 | 10 |
| 43 394 - 03 434 | 84  | 42 | 10 |
| 43 395 - 03 435 | 104 | 42 | 10 |
| 43 396 - 03 436 | 124 | 42 | 10 |
| 43 403 - 03 443 | 64  | 62 | 10 |
| 43 404 - 03 444 | 84  | 62 | 10 |
| 43 405 - 03 445 | 104 | 62 | 10 |
| 43 406 - 03 446 | 124 | 62 | 10 |
| 43 407 - 03 447 | 154 | 62 | 10 |
| 43 408 - 03 448 | 204 | 62 | 10 |
| 43 415 - 03 455 | 104 | 82 | 10 |
| 43 416 - 03 456 | 124 | 82 | 10 |
| 43 417 - 03 457 | 154 | 82 | 10 |
| 43 418 - 03 458 | 200 | 80 | 2  |

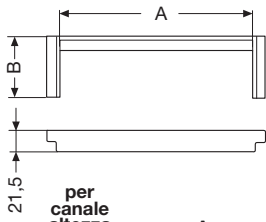
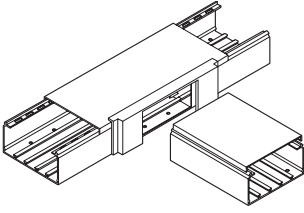
ISL C 8005/05/001



# Dimensioni di ingombro

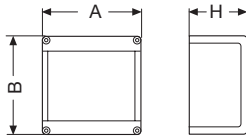
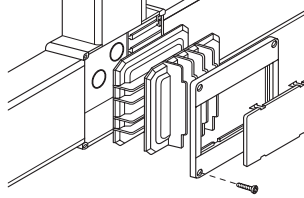
## Canali portacavi e porta-apparecchi

### Deviazione a "T"



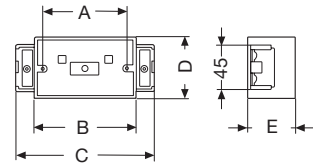
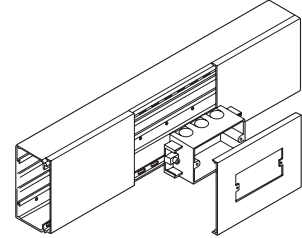
|                 | per canale<br>altezza |                       | A  | B |
|-----------------|-----------------------|-----------------------|----|---|
| 43 475 - 03 515 | 40                    | 40/60/80/100          | 64 |   |
| 43 488 - 03 528 | 60                    | 60/80/100/120/150/200 | 64 |   |
| 43 498 - 03 538 | 80                    | 100/120/150/200       | 84 |   |

### Scatola per derivazioni piane



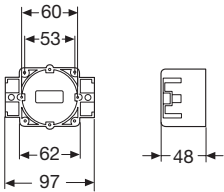
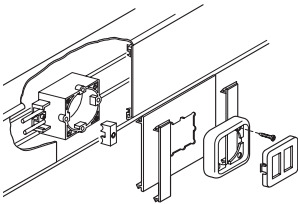
|                 | per canale<br>altezza |     |     | A  | B | H |
|-----------------|-----------------------|-----|-----|----|---|---|
| 43 681 - 03 686 | 40                    | 121 | 121 | 68 |   |   |
| 43 682 - 03 687 | 60                    | 221 | 221 | 85 |   |   |

### Scatole portafrutti



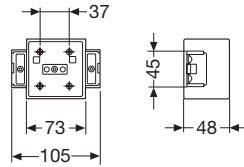
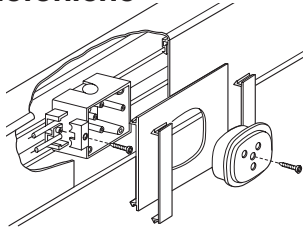
|          | per canale<br>altezza |      |     |     |      |
|----------|-----------------------|------|-----|-----|------|
| articolo | A                     | B    | C   | D   | E    |
| 03 724   | 60/80                 | 83,5 | 97  | 129 | 60,5 |
| 03 735   | 60/80                 | 108  | 124 | 155 | 69   |

### Scatola portafrutti interasse 60 mm

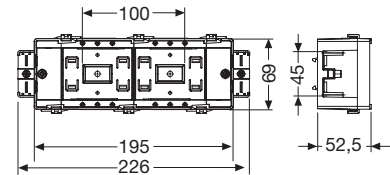


| articolo |
|----------|
| 03 726   |

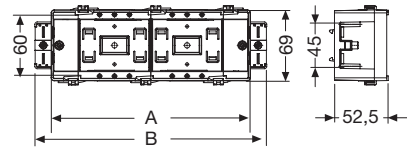
### Scatola per prese telefoniche



| articolo |
|----------|
| 03 730   |

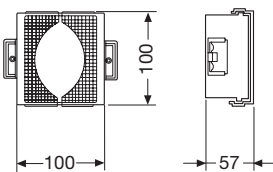
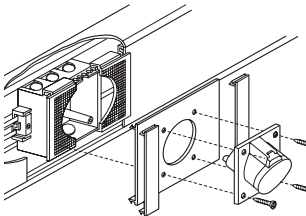


|          | per canale<br>altezza |   |
|----------|-----------------------|---|
| articolo | A                     | B |
| 03 736   | 60/80                 |   |



|        | per canale<br>altezza |  | A   | B   |
|--------|-----------------------|--|-----|-----|
| 03 737 | 60/80                 |  | 178 | 208 |
| 03 738 | 60/80                 |  | 248 | 278 |
| 03 739 | 60/80                 |  | 318 | 348 |

### Scatola per prese CEE



| articolo |
|----------|
| 03 734   |

1SLC80007F0601

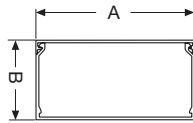
# Dimensioni di ingombro

## Canali portacavi e porta-apparecchi

### Sezioni canali e quantità cavi inseribili

Numero max conduttori unipolari H07V-K  
con coefficiente di riduzione = 50% secondo CEI 64-8

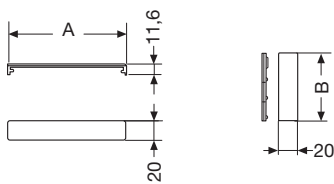
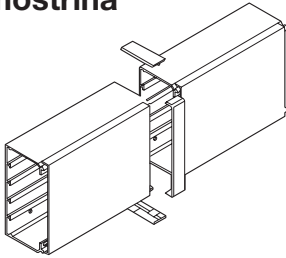
| Tipo canale |    | Sezione geometrica scomparti cm <sup>2</sup> | Numero max conduttori unipolari H07V-K con coefficiente di riduzione = 50% secondo CEI 64-8 |                          |                        |                        |                         |                         |                         |  |
|-------------|----|--|---|--------------------------|------------------------|------------------------|-------------------------|-------------------------|-------------------------|--|
| A           | B  |  | Sez. 1,5 mm <sup>2</sup>  | Sez. 2,5 mm <sup>2</sup> | Sez. 4 mm <sup>2</sup> | Sez. 6 mm <sup>2</sup> | Sez. 10 mm <sup>2</sup> | Sez. 16 mm <sup>2</sup> | Sez. 25 mm <sup>2</sup> |  |
| 40          | 40 | 14,2   | 74  | 51                       | 39                     | 23                     | 16                      | 12                      | 7                       |  |
| 60          | 40 | 20,4   | 105   | 74                       | 56                     | 33                     | 23                      | 17                      | 11                      |  |
| 80          | 40 | 27,5   | 143   | 99                       | 76                     | 44                     | 30                      | 23                      | 14                      |  |
| 100         | 40 | 34,4   | 179   | 124                      | 95                     | 55                     | 38                      | 28                      | 18                      |  |
| 120         | 40 | 41,1   | 214   | 148                      | 114                    | 66                     | 45                      | 34                      | 22                      |  |
| 60          | 60 | 32   | 166   | 115                      | 88                     | 51                     | 35                      | 26                      | 17                      |  |
| 80          | 60 | 42,4   | 220   | 153                      | 117                    | 68                     | 47                      | 35                      | 22                      |  |
| 100         | 60 | 53,6   | 279   | 194                      | 148                    | 86                     | 59                      | 44                      | 28                      |  |
| 120         | 60 | 62,9   | 327   | 227                      | 174                    | 101                    | 69                      | 52                      | 33                      |  |
| 150         | 60 | 79,5   | 413   | 287                      | 220                    | 128                    | 88                      | 65                      | 42                      |  |
| 200         | 60 | 106,8  | 555   | 386                      | 295                    | 171                    | 118                     | 88                      | 56                      |  |
| 100         | 80 | 72,8   | 379   | 263                      | 201                    | 117                    | 80                      | 60                      | 38                      |  |
| 120         | 80 | 86,6   | 450   | 313                      | 239                    | 139                    | 95                      | 71                      | 46                      |  |
| 150         | 80 | 108,8  | 566   | 393                      | 301                    | 175                    | 120                     | 89                      | 57                      |  |
| 200         | 80 | 149,7  | 758   | 526                      | 403                    | 234                    | 161                     | 120                     | 77                      |  |



# Dimensioni di ingombro

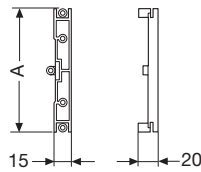
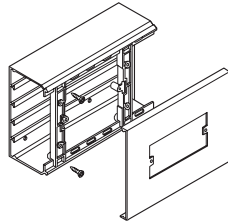
## Canali portacavi e porta-apparecchi

### Giunto piano e mostrina



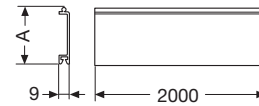
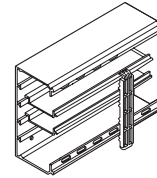
| per canale base |     | per canale altezza |    |
|-----------------|-----|--------------------|----|
| base            | A   | altezza            | B  |
| 40              | 44  | 40                 | 30 |
| 60              | 64  | 60                 | 50 |
| 80              | 84  | 80                 | 70 |
| 100             | 104 |                    |    |
| 120             | 124 |                    |    |
| 150             | 154 |                    |    |
| 200             | 204 |                    |    |

### Traversino supporto apparecchi



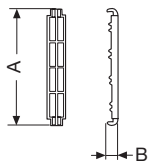
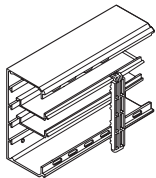
| articolo | per canale base | A   |
|----------|-----------------|-----|
| 03 711   | 100             | 86  |
| 03 712   | 120             | 116 |
| 03 713   | 130             | 136 |

### Separatore



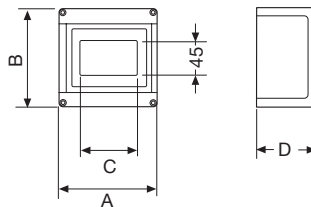
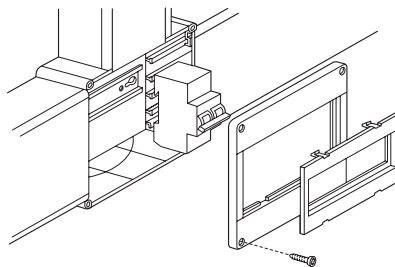
| articolo | per canale altezza | A  |
|----------|--------------------|----|
| 03 630   | 40                 | 30 |
| 03 631   | 60/80              | 50 |

### Traversina fermacavi



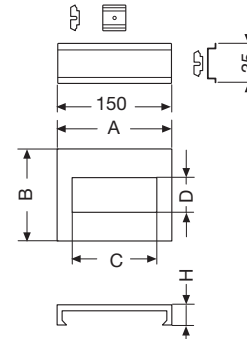
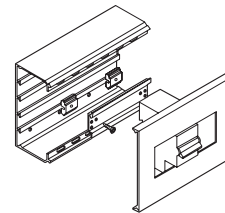
| articolo | per canale base | A   | B  |
|----------|-----------------|-----|----|
| 03 665   | 100             | 80  | 10 |
| 03 666   | 120             | 100 | 10 |
| 03 667   | 150             | 130 | 10 |
| 03 668   | 200             | 180 | 10 |

### Centralino per interruttori modulari



| articolo      | per canale altezza | A   | B   | C   | D  |
|---------------|--------------------|-----|-----|-----|----|
| 43 692-03 696 | 50/100             | 120 | 120 | 71  | 67 |
| 03 691-03 697 | 150/200            | 220 | 220 | 175 | 87 |

### Placca per interruttori modulari (6 mod. DIN)

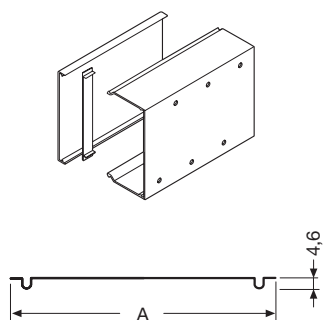


| articolo      | A   | B   | C   | D  | H  |
|---------------|-----|-----|-----|----|----|
| 43 846-03 856 | 150 | 120 | 105 | 45 | 10 |
| 43 847-03 857 | 150 | 150 | 105 | 45 | 10 |
| 43 848-03 858 | 150 | 200 | 105 | 45 | 10 |

# Dimensioni di ingombro

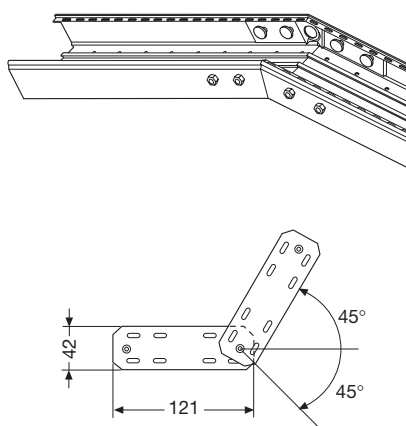
## Canali portacavi e porta-apparecchi

### Traversino di irrigidimento



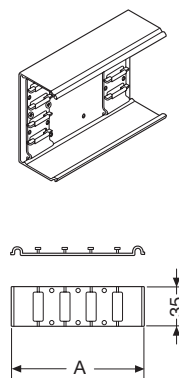
| articolo | per canale base | A   |
|----------|-----------------|-----|
| 03 642   | 40              | 38  |
| 03 643   | 60              | 58  |
| 03 644   | 80              | 78  |
| 03 645   | 100             | 98  |
| 03 646   | 120             | 118 |
| 03 647   | 150             | 148 |
| 03 648   | 200             | 198 |

### Giunto variabile



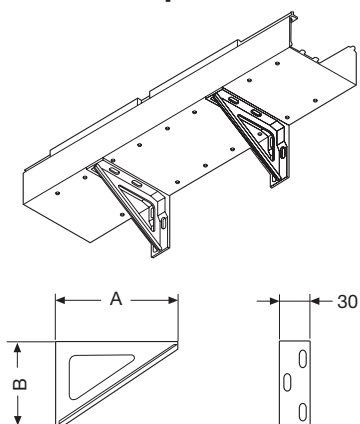
| articolo |
|----------|
| 03 873   |

### Elemento di fissaggio componenti sul fondo



| articolo | per canale base | separatori applicabili n° | A   |
|----------|-----------------|---------------------------|-----|
| 03 653   | 60              | 2                         | 56  |
| 03 654   | 80              | 2                         | 76  |
| 03 655   | 100             | 2                         | 96  |
| 03 656   | 120             | 4                         | 116 |
| 03 657   | 150             | 4                         | 146 |

### Mensola a parete



| articolo | per canale base | A   |
|----------|-----------------|-----|
| 03 865   | 122             | 82  |
| 03 867   | 202             | 184 |

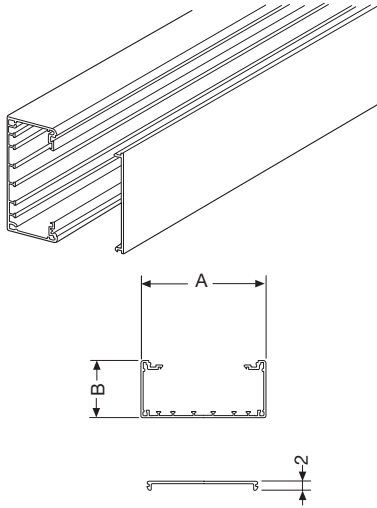
### Sezione geometrica utile del canale in cm<sup>2</sup> con scatole porta-apparecchi montante

| Tipo canale |    | Sezione canale cm <sup>2</sup> | Scatola interasse 83,5 cm <sup>2</sup> | Scatola interasse 60 cm <sup>2</sup> | Scatole presa telefonica cm <sup>2</sup> | Scatole presa CEE cm <sup>2</sup> |
|-------------|----|--------------------------------|--|--------------------------------------|--|-----------------------------------|
| A           | B  |                                |  |                                      |  |                                   |
| 80          | 60 | 42,6                           | 8                                      | 7                                    | 0,3                                      |                                   |
| 100         | 60 | 53,6                           | 19                                     | 18                                   | 11                                       |                                   |
| 120         | 60 | 62,9                           | 28                                     | 27                                   | 21                                       |                                   |
| 150         | 60 | 79,5                           | 45                                     | 44                                   | 37                                       |                                   |
| 200         | 60 | 106,8                          | 72                                     | 71                                   | 64                                       |                                   |
| 100         | 80 | 72,8                           | 38                                     | 37                                   | 31                                       |                                   |
| 120         | 80 | 86,6                           | 52                                     | 51                                   | 44                                       |                                   |
| 150         | 80 | 108,8                          | 74                                     | 73                                   | 66                                       | 27                                |
| 200         | 80 | 145,7                          | 111                                    | 110                                  | 103                                      | 64                                |

# Dimensioni di ingombro

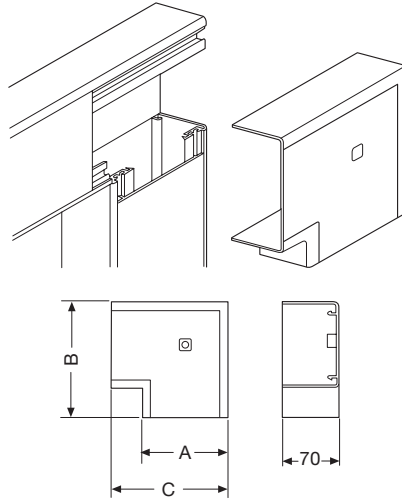
Canali portacavi e porta-apparecchi rifiniti esteticamente

## Canale portacavi e porta-apparecchi



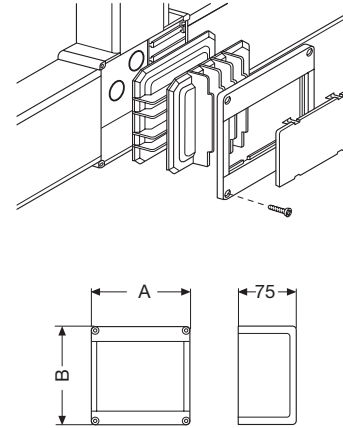
| articolo | A   | B  |
|----------|-----|----|
| 44 010   | 50  | 68 |
| 44 012   | 100 | 68 |
| 44 014   | 150 | 68 |
| 44 016   | 200 | 68 |

## Deviazione piana 90°



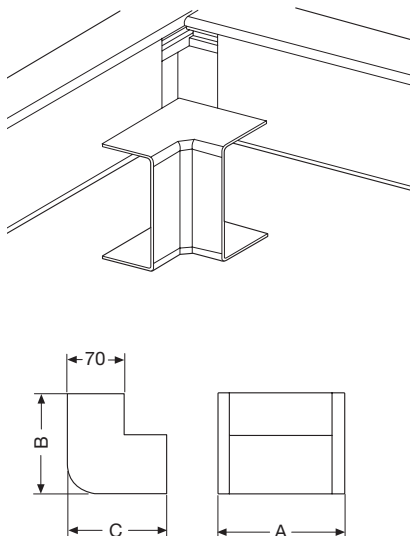
| articolo | A   | B   | C   |
|----------|-----|-----|-----|
| 44 050   | 54  | 95  | 95  |
| 44 052   | 104 | 145 | 145 |
| 44 054   | 154 | 195 | 195 |

## Scatole per derivazioni piane



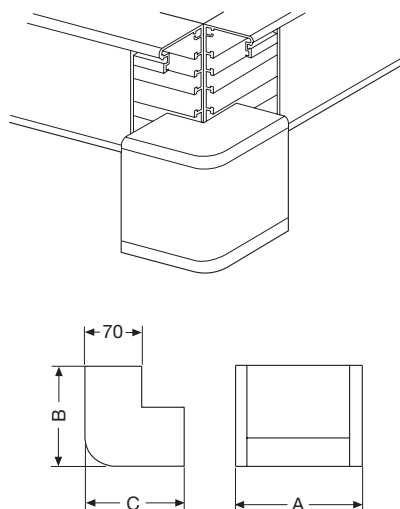
| articolo | Per canale | A   | B   |
|----------|------------|-----|-----|
| 44 090   | 50/100     | 120 | 120 |
| 44 092   | 150/200    | 220 | 220 |

## Deviazione interna



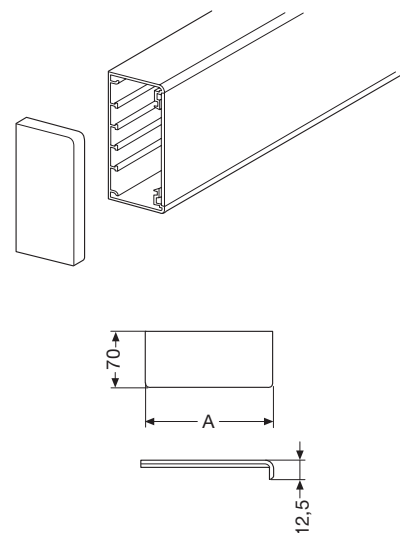
| articolo | A   | B   | C   |
|----------|-----|-----|-----|
| 44 130   | 54  | 120 | 120 |
| 44 132   | 104 | 120 | 120 |
| 44 134   | 154 | 120 | 120 |
| 44 136   | 204 | 120 | 120 |

## Deviazione esterna



| articolo | A   | B   | C   |
|----------|-----|-----|-----|
| 44 170   | 54  | 120 | 120 |
| 44 172   | 104 | 120 | 120 |
| 44 174   | 104 | 120 | 120 |
| 44 176   | 204 | 120 | 120 |

## Testata di chiusura



| articolo | A   |
|----------|-----|
| 44 210   | 55  |
| 44 212   | 105 |
| 44 214   | 155 |
| 44 216   | 205 |

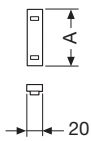
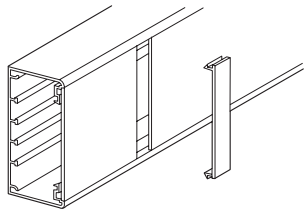
12

ISE-C8001-F03601

# Dimensioni di ingombro

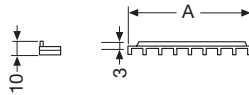
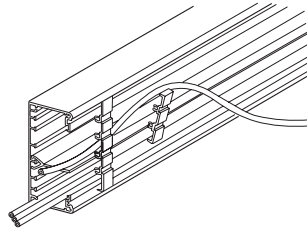
Canali portacavi e porta-apparecchi rifiniti esteticamente

## Giunto piano per coperchio



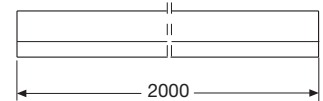
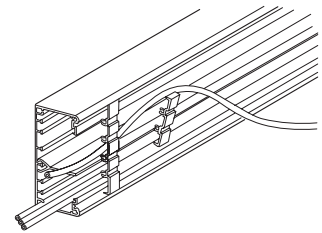
| articolo | A   |
|----------|-----|
| 44 250   | 32  |
| 44 252   | 82  |
| 44 254   | 132 |
| 44 256   | 182 |

## Traversina fermacavi



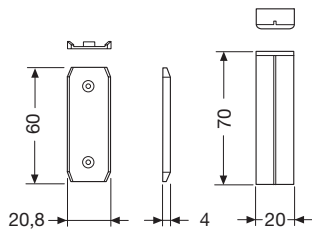
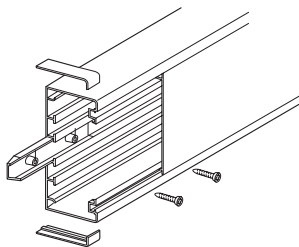
| articolo | per canale base | A   |
|----------|-----------------|-----|
| 04 322   | 100             | 70  |
| 04 324   | 150             | 120 |
| 04 326   | 200             | 170 |

## Profilo separatore



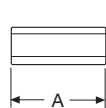
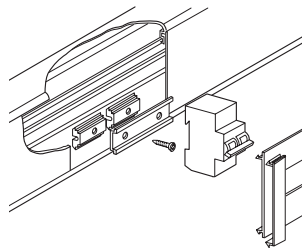
| articolo |
|----------|
| 44 040   |

## Giunto piano per canale



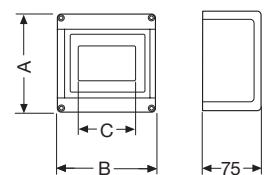
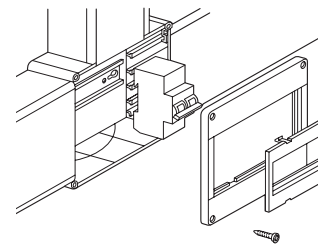
| articolo |
|----------|
| 44 291   |

## Kit per interruttori modulari



| articolo | per canale base | n° moduli | A   |
|----------|-----------------|-----------|-----|
| 44 634   | 150             | 6         | 100 |
| 44 636   | 200             | 6         | 100 |
| 44 654   | 150             | 10        | 200 |
| 44 656   | 200             | 10        | 200 |

## Centralino per interruttori modulari 17,5x45 mm



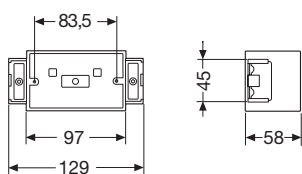
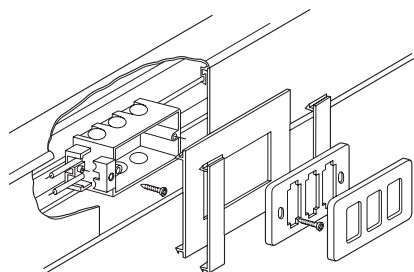
| articolo | per canale base | A   | B   | C   |
|----------|-----------------|-----|-----|-----|
| 44 680   | 50/100          | 120 | 120 | 71  |
| 44 682   | 150/200         | 220 | 220 | 175 |

1SLC80012F0001

## Dimensioni di ingombro

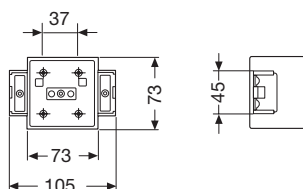
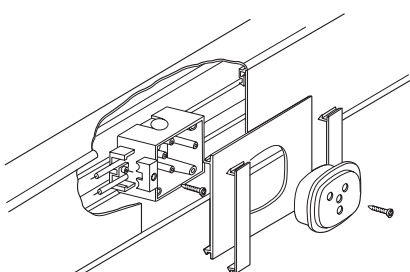
Canali portacavi e porta-apparecchi rifiniti esteticamente

**Scatola portafrutti  
interasse 83,5 mm**



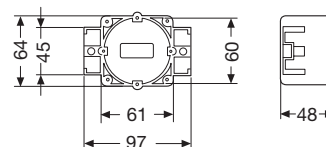
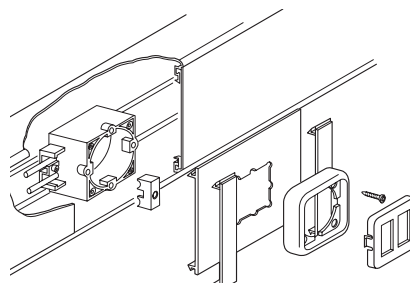
| articolo | per canale<br>base |
|----------|--------------------|
| 44 352   | 100                |
| 44 354   | 150                |
| 44 356   | 200                |

**Scatola per presa  
telefonica**



| articolo | per canale<br>base |
|----------|--------------------|
| 44 434   | 150                |
| 44 436   | 200                |

**Scatola interasse  
60 mm**

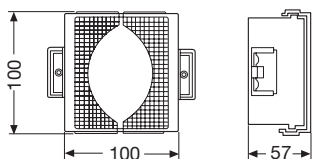
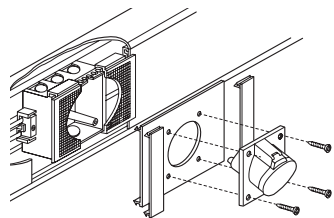


| articolo | per canale<br>base |
|----------|--------------------|
| 44 452   | 100                |
| 44 454   | 150                |
| 44 456   | 200                |

# Dimensioni di ingombro

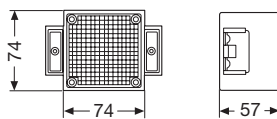
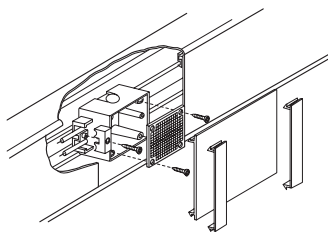
Canali portacavi e porta-apparecchi rifiniti esteticamente

## Scatola universale variabile



| articolo | per canale base |
|----------|-----------------|
| 44 514   | 150             |
| 44 516   | 200             |

## Scatola cieca 73x73mm



| articolo | per canale base |
|----------|-----------------|
| 44 554   | 150             |
| 44 556   | 200             |

## Sezione geometrica utile del canale in cm<sup>2</sup> con scatole porta-apparecchi installate

| tipo scatole         | per canale base |     |      |
|----------------------|-----------------|-----|------|
|                      | 100             | 150 | 200  |
| Interasse 83,5       | 19,5            | 45  | 72   |
| Presse telefonica    | -               | 40  | 66,6 |
| Interasse 60/67      | 19              | 47  | 75   |
| Universale variabile | -               | 38  | 55   |
| Cieca 73x73          | -               | 40  | 66,6 |

## Sezioni canali e quantità cavi inseribili

Numero max conduttori unipolari H07V-K con coefficiente di riduzione = 50% secondo CEI 64-8

| Dimensioni canali | Sezione geometrica scomparti cm <sup>2</sup> | Sez.              |                    |                    |                    |                    |                    |                    |                    |                     |                     |                     | Cavo H07V-K max compatibile per il sistema sez. mm <sup>2</sup> |
|-------------------|--|-------------------|--------------------|--------------------|--------------------|--------------------|--------------------|--------------------|--------------------|---------------------|---------------------|---------------------|---|
|                   |  | 6 mm <sup>2</sup> | 10 mm <sup>2</sup> | 16 mm <sup>2</sup> | 25 mm <sup>2</sup> | 35 mm <sup>2</sup> | 50 mm <sup>2</sup> | 70 mm <sup>2</sup> | 95 mm <sup>2</sup> | 120 mm <sup>2</sup> | 150 mm <sup>2</sup> | 185 mm <sup>2</sup> |   |
|                   | 156  | 163               | 112                | 83                 | 53                 | 41                 | 30                 | 22                 | 18                 | 14                  | 12                  | 10                  | 185   |

| Tipo canale | Sezione geometrica scomparti cm <sup>2</sup> | Sez.                |                     |                   |                   |                    |                    |                    |                 | Sezione geometrica del canale senza scomparti cm <sup>2</sup> | Cavo H07V-K max compatibile per il sistema sez. mm <sup>2</sup> |
|-------------|--|---------------------|---------------------|-------------------|-------------------|--------------------|--------------------|--------------------|-----------------|---|---|
|             |  | 1,5 mm <sup>2</sup> | 2,5 mm <sup>2</sup> | 4 mm <sup>2</sup> | 6 mm <sup>2</sup> | 10 mm <sup>2</sup> | 16 mm <sup>2</sup> | 25 mm <sup>2</sup> | mm <sup>2</sup> |   |   |
|             | 21,85  | 113                 | 78                  | 60                | 35                | 24                 | 18                 | 11                 | 21,85           | 150   |   |

|  | A | 19,4  | 98 | 68 | 52 | 30 | 21 | 15 | 10 | 56,4 | 150 |
|--|---|-------|----|----|----|----|----|----|----|------|-----|
|  | B | 12,53 | 65 | 45 | 34 | 20 | 14 | 10 | 6  | 56,4 | 150 |
|  | C | 19,4  | 98 | 68 | 52 | 30 | 21 | 15 | 10 | 56,4 | 150 |

|  | D | 10,43 | 54 | 37 | 28 | 16 | 11 | 8  | 5 | 88,26 | 150 |
|--|---|-------|----|----|----|----|----|----|---|-------|-----|
|  | E | 9,17  | 47 | 33 | 25 | 14 | 10 | 7  | 4 | 88,26 | 150 |
|  | F | 13,65 | 70 | 49 | 37 | 21 | 15 | 11 | 7 | 88,26 | 150 |
|  | G | 12,53 | 65 | 33 | 34 | 20 | 14 | 10 | 6 | 88,26 | 150 |
|  | H | 13,65 | 70 | 37 | 37 | 21 | 15 | 11 | 7 | 88,26 | 150 |
|  | K | 9,17  | 47 | 38 | 25 | 14 | 10 | 7  | 4 | 88,26 | 150 |
|  | I | 10,43 | 54 | 35 | 28 | 16 | 11 | 8  | 5 | 88,26 | 150 |

|  | L | 10,56 | 54 | 48 | 29 | 17 | 11 | 9  | 5 | 119,16 | 150 |
|--|---|-------|----|----|----|----|----|----|---|--------|-----|
|  | M | 9,69  | 50 | 50 | 26 | 15 | 10 | 8  | 5 | 119,16 | 150 |
|  | N | 13,33 | 69 | 46 | 37 | 21 | 14 | 12 | 7 | 119,16 | 150 |
|  | O | 13,9  | 72 | 50 | 38 | 22 | 15 | 11 | 7 | 119,16 | 150 |
|  | P | 12,76 | 66 | 46 | 35 | 20 | 14 | 10 | 6 | 119,16 | 150 |
|  | Q | 13,9  | 72 | 50 | 38 | 22 | 15 | 11 | 7 | 119,16 | 150 |
|  | R | 13,33 | 69 | 48 | 37 | 21 | 14 | 12 | 7 | 119,16 | 150 |
|  | S | 9,69  | 50 | 35 | 26 | 15 | 10 | 8  | 5 | 119,16 | 150 |
|  | T | 10,56 | 54 | 38 | 29 | 17 | 11 | 9  | 5 | 119,16 | 150 |

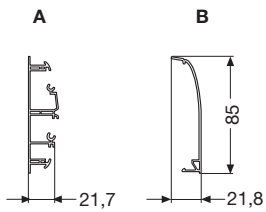
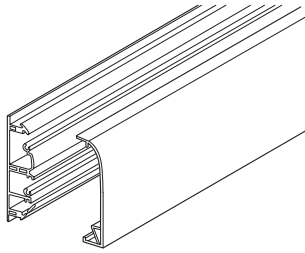
15LC80014F0001



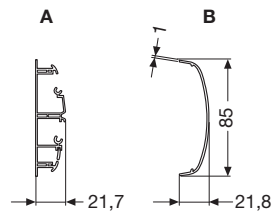
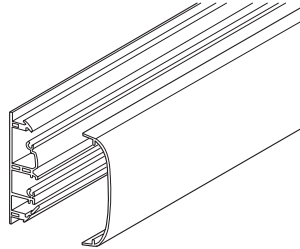
# Dimensioni di ingombro

Canali per installazione a battiscopa e cornice

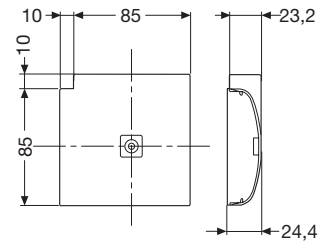
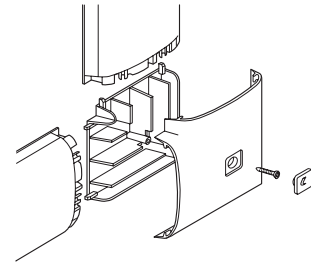
## Coperchio per battiscopa



## Coperchio per cornice



## Deviazione piana 90°



15L090015F0901

| dis. | articolo                 |
|------|--------------------------|
| A    | 42 010 - 02 011          |
| B    | 42 015 - 02 016 - 02 017 |

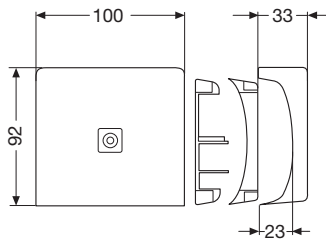
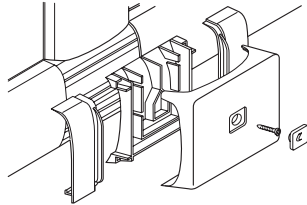
| dis. | articolo                 |
|------|--------------------------|
| A    | 42 010 - 02 011          |
| B    | 42 012 - 02 013 - 02 014 |

| articolo                 |
|--------------------------|
| 42 022 - 02 023 - 02 024 |
| 42 025 - 02 026 - 02 027 |
| 42 028 - 02 029 - 02 030 |

# Dimensioni di ingombro

Canali per installazione a battiscopa e cornice

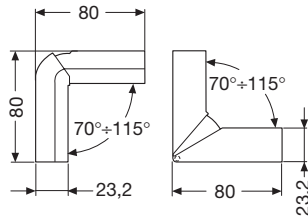
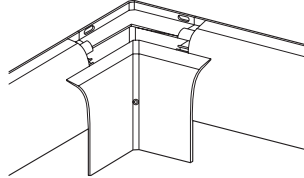
## Scatola per derivazioni piane



articolo

42 032 - 02 033 - 02 034

## Deviazione interna



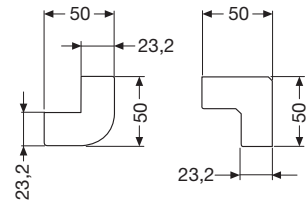
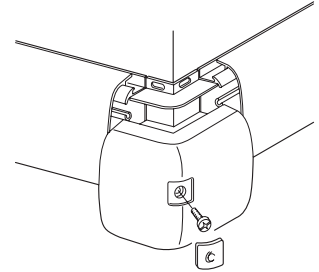
articolo

42 042 - 02 043 - 02 044

42 046 - 02 047 - 02 048

42 049 - 02 050 - 02 051

## Deviazione esterna



articolo

42 052 - 02 053 - 02 054

42 056 - 02 057 - 02 058

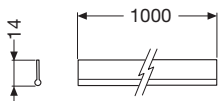
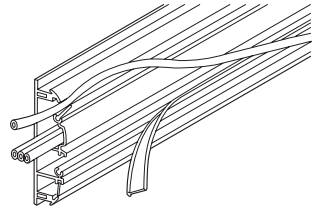
42 059 - 02 060 - 02 061

15L030016F0901

# Dimensioni di ingombro

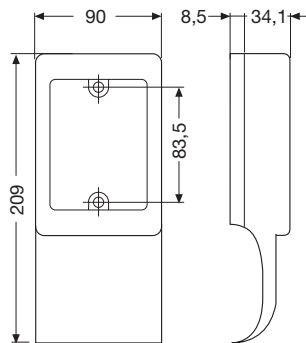
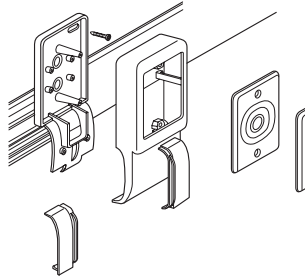
Canali per installazione a battiscopa e cornice

## Copriscomparto



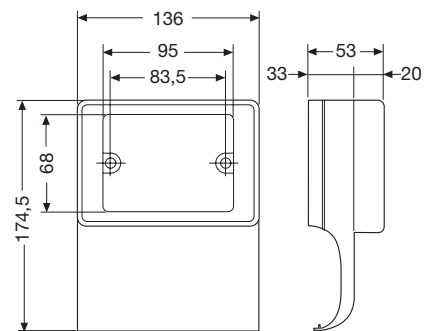
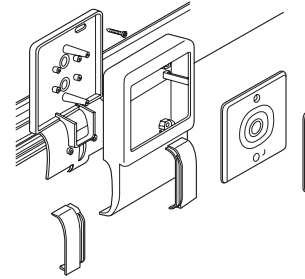
articolo  
02 018

## Torretta portafrutti verticale



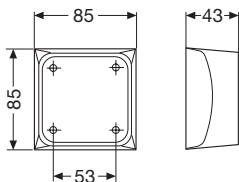
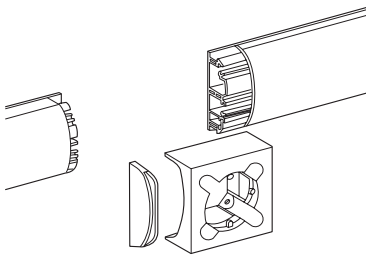
articolo  
42 102 - 02 103 - 02 104

## Torretta portafrutti orizzontale



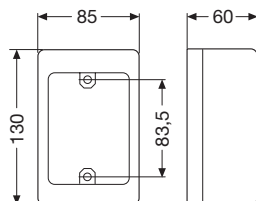
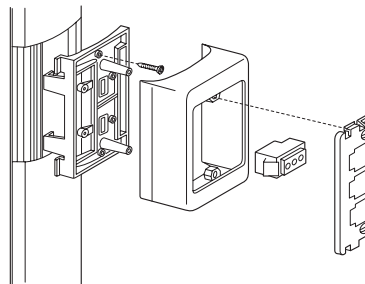
articolo  
42 105 - 02 109 - 02 110

## Scatola portafrutti interasse 60/67 mm



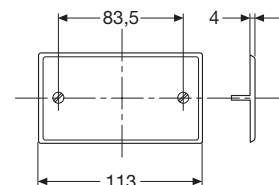
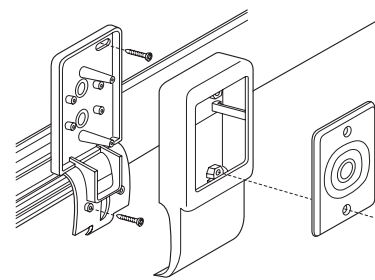
articolo  
42 096 - 02 097 - 02 098

## Scatola portafrutti interasse 83,5 mm



articolo  
42 092 - 02 093 - 02 094

## Coperchio interasse 83,5 mm



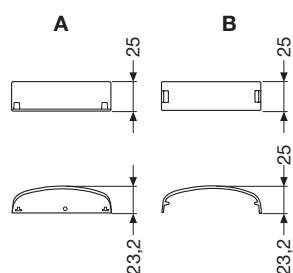
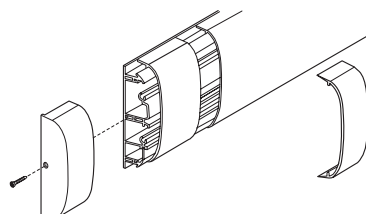
articolo  
42 112 - 42 122

1S1C080017F0301

# Dimensioni di ingombro

Canali per installazione a battiscopa e cornice

## Testata di chiusura e giunto piano per coperchio



| dis. | articolo                 |
|------|--------------------------|
| A    | 42 062 - 02 063 - 02 064 |
| A    | 42 065 - 02 066 - 02 067 |
| A    | 42 068 - 02 069 - 02 070 |
| B    | 42 072 - 02 073 - 02 074 |
| B    | 42 075 - 02 076 - 02 077 |

## Sezioni canali e quantità di cavi inseribili

### Canale battiscopa/cornice



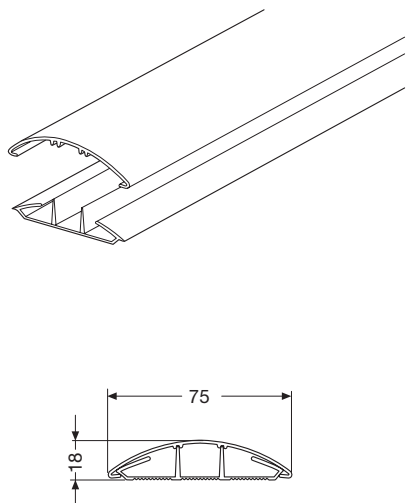
Numero max conduttori unipolari H070-K  
con coefficiente di riduzione = 50% secondo CEI 64-8

| Scomparti | Sezione geometrica scomparti cm <sup>2</sup> | Numero max conduttori unipolari H070-K con coefficiente di riduzione = 50% secondo CEI 64-8 |                             |                           |                           | Cavo H070V-K max compatibile per il sistema sez. mm <sup>2</sup> |
|-----------|--|---|-----------------------------|---------------------------|---------------------------|--|
|           |  | Sezione 1,5 mm <sup>2</sup>   | Sezione 2,5 mm <sup>2</sup> | Sezione 4 mm <sup>2</sup> | Sezione 6 mm <sup>2</sup> |  |
| <b>A</b>  | 4,33   | 20  | 16                          | 14                        | 11                        | 10   |
| <b>B</b>  | 3,01   | 14  | 11                          | 10                        | 7                         | 10   |
| <b>C</b>  | 1,90   | 9   | 7                           | 6                         | 5                         | 10   |

# Dimensioni di ingombro

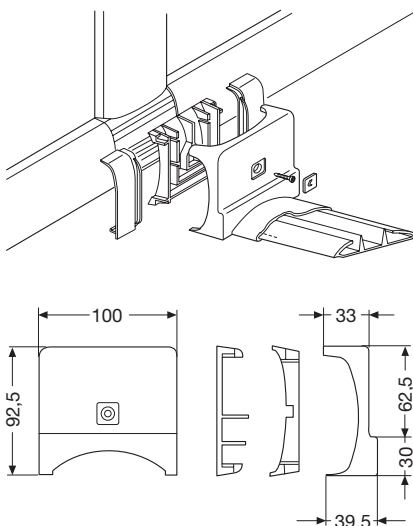
## Canali per installazione su pavimento

### Canale da pavimento



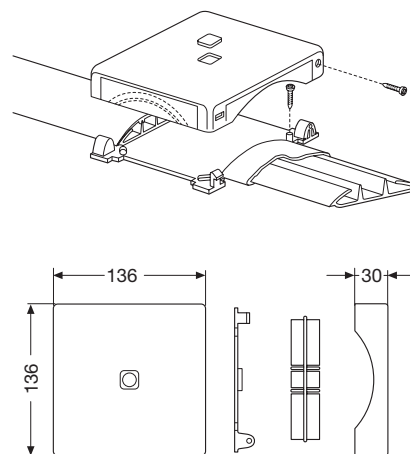
articolo  
42 512 - 02 513 - 02 514 - 02 515

### Scatola di derivazione da battiscopa



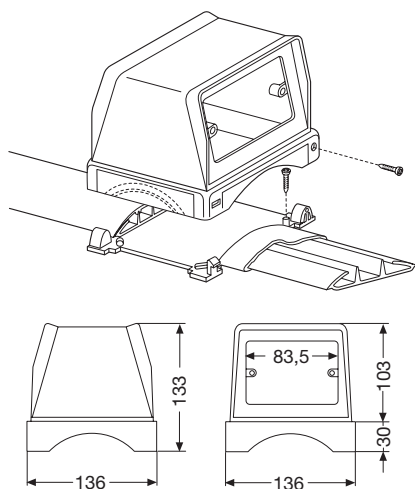
articolo  
42 522 - 02 523 - 02 524

### Scatola di derivazione piana



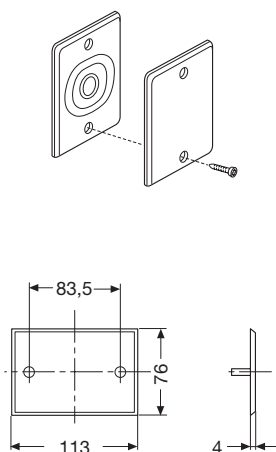
articolo  
42 532 - 02 533 - 02 534 - 02 535

### Torretta portafrutti interasse 83,5 mm



articolo  
42 542 - 02 543 - 02 544 - 02 545

### Coperchio interasse 83,5 mm



articolo  
42 112 - 42 122

## Sezioni canali e quantità di cavi inseribili

### Canale da pavimento



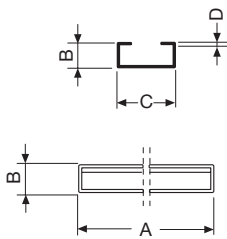
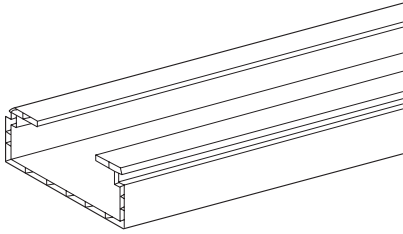
Numero max conduttori unipolari H070-K  
con coefficiente di riduzione = 50% secondo CEI 64-8

| Scomparti | Sezione geometrica scomparti cm <sup>2</sup> | Sezione 1,5 mm <sup>2</sup> | Sezione 2,5 mm <sup>2</sup> | Sezione 4 mm <sup>2</sup> | Sezione 6 mm <sup>2</sup> | Cavo H070V-K max compatibile per il sistema sez. mm <sup>2</sup> |
|-----------|--|-----------------------------|-----------------------------|---------------------------|---------------------------|--|
| D         | 4,46   | 20                          | 16                          | 12                        | 7                         | 6  |
| E         | 4,9  | 22                          | 17                          | 13                        | 8                         | 6  |
| F         | 4,46   | 20                          | 16                          | 12                        | 7                         | 6  |

# Dimensioni di ingombro

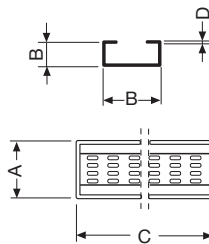
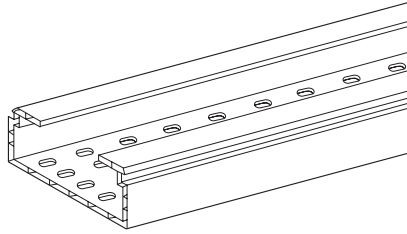
## Canali industriali in plastica

### Canale portacavi IP40



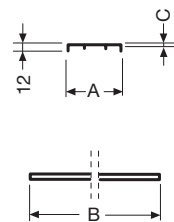
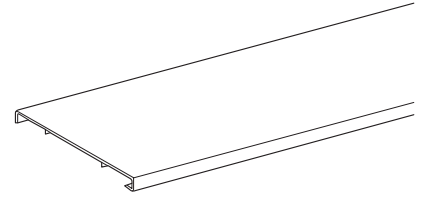
| articolo | A   | B   | C    | D   |
|----------|-----|-----|------|-----|
| 08 101   | 100 | 60  | 3000 | 3   |
| 08 102   | 150 | 60  | 3000 | 3   |
| 08 103   | 200 | 60  | 3000 | 5   |
| 08 105   | 300 | 60  | 3000 | 5   |
| 08 106   | 300 | 100 | 3000 | 5,5 |
| 08 107   | 400 | 100 | 3000 | 5,5 |

### Canale portacavi IP20



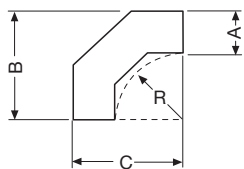
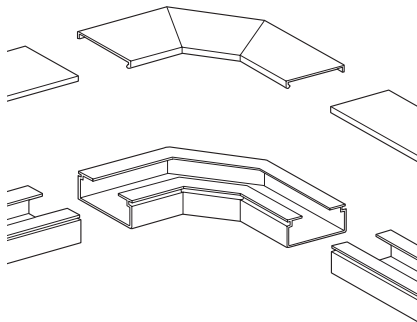
| articolo | A   | B   | C    | D |
|----------|-----|-----|------|---|
| 08 111   | 100 | 60  | 3000 | 5 |
| 08 112   | 150 | 60  | 3000 | 5 |
| 08 113   | 200 | 60  | 3000 | 5 |
| 08 115   | 300 | 60  | 3000 | 5 |
| 08 116   | 300 | 100 | 3000 | 5 |
| 08 117   | 400 | 100 | 3000 | 6 |

### Coperchio



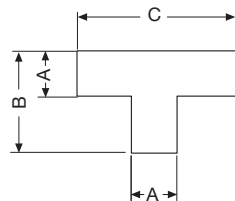
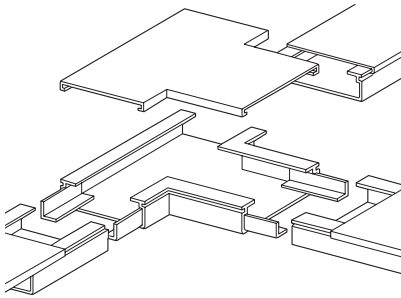
| articolo | A   | B    | C   |
|----------|-----|------|-----|
| 08 121   | 100 | 3000 | 2   |
| 08 122   | 150 | 3000 | 2   |
| 08 123   | 200 | 3000 | 2   |
| 08 125   | 300 | 3000 | 2,5 |
| 08 126   | 400 | 3000 | 3   |

### Deviazione piana 90°



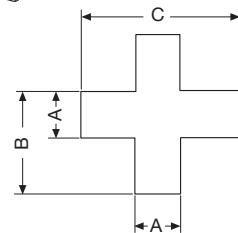
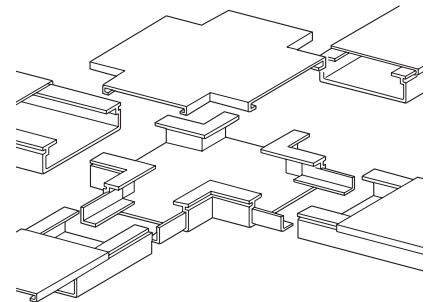
| articolo | A   | B   | C   | R   |
|----------|-----|-----|-----|-----|
| 08 131   | 100 | 290 | 290 | 190 |
| 08 132   | 150 | 360 | 360 | 210 |
| 08 133   | 200 | 520 | 520 | 320 |
| 08 135   | 300 | 720 | 720 | 400 |
| 08 136   | 300 | 720 | 720 | 400 |
| 08 137   | 400 | 780 | 780 | 380 |

### Derivazione a "T"



| articolo | A   | B   | C   |
|----------|-----|-----|-----|
| 08 141   | 100 | 205 | 315 |
| 08 142   | 150 | 300 | 450 |
| 08 143   | 200 | 380 | 560 |
| 08 145   | 300 | 500 | 700 |
| 08 146   | 300 | 500 | 700 |
| 08 147   | 400 | 600 | 800 |

### Derivazione piana ad incrocio



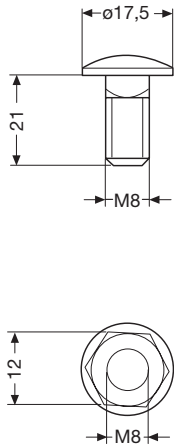
| articolo | A   | B   | C   |
|----------|-----|-----|-----|
| 08 161   | 100 | 200 | 295 |
| 08 162   | 150 | 295 | 450 |
| 08 163   | 200 | 360 | 510 |
| 08 165   | 300 | 395 | 610 |
| 08 166   | 300 | 470 | 645 |
| 08 167   | 400 | 595 | 800 |

SL\_C00020F0001

# Dimensioni di ingombro

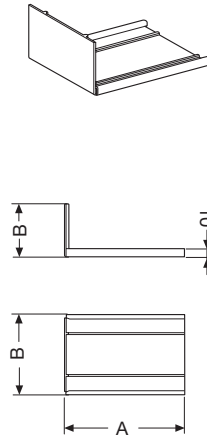
## Canali industriali in plastica

### Vite e dado



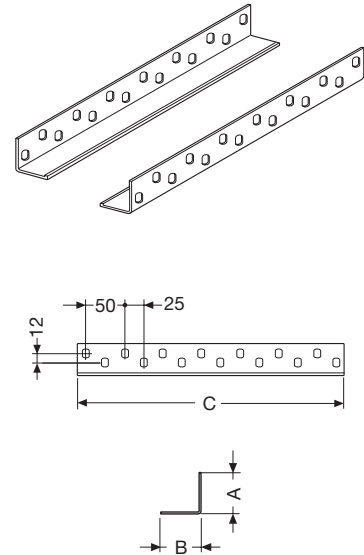
| articolo | materiale     |
|----------|---------------|
| 08 190   | tecnopolimero |
| 08 192   | acciaio inox  |

### Testata di chiusura



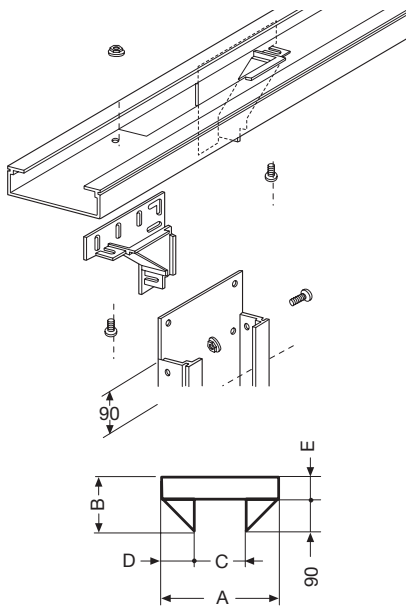
| articolo | A   | B  |
|----------|-----|----|
| 08 151   | 100 | 58 |
| 08 152   | 150 | 58 |
| 08 153   | 200 | 58 |
| 08 154   | 300 | 58 |
| 08 155   | 300 | 98 |
| 08 156   | 400 | 98 |

### Giunzione semplice



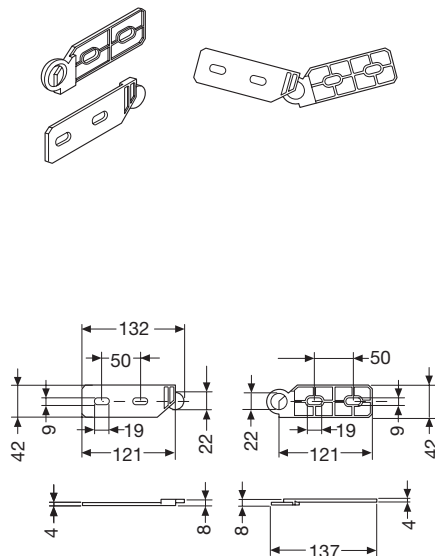
| articolo | per canale altezza | A   | B  | C   |
|----------|--------------------|-----|----|-----|
| 08 175   | 60                 | 415 | 45 | 325 |
| 08 176   | 100                | 73  | 45 | 475 |

### Elemento per derivazione

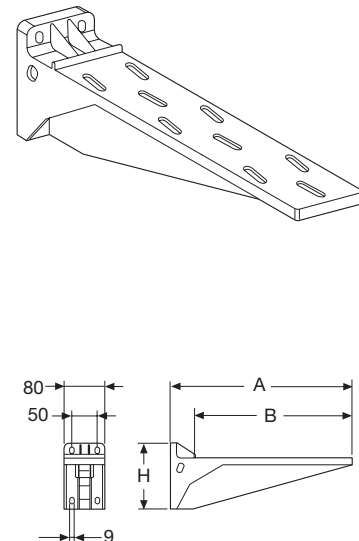


| A   | B   | C   | D   | E   |
|-----|-----|-----|-----|-----|
| 280 | 150 | 100 | 90  | 60  |
| 330 | 150 | 150 | 115 | 60  |
| 380 | 150 | 200 | 90  | 60  |
| 480 | 150 | 300 | 90  | 60  |
| 480 | 190 | 300 | 90  | 100 |
| 580 | 190 | 400 | 90  | 100 |

### Giunzione snodata



### Mensola in plastica



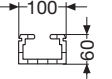
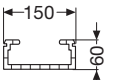
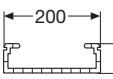

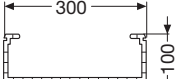
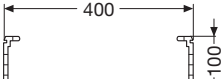
| articolo | A   | B   | H   | peso kg. | carico max a 30 °C/kg |
|----------|-----|-----|-----|----------|-----------------------|
| 08 181   | 160 | 110 | 110 | 0,22     | 57                    |
| 08 182   | 210 | 160 | 110 | 0,25     | 87                    |
| 08 183   | 260 | 210 | 110 | 0,30     | 87                    |
| 08 184   | 360 | 310 | 130 | 0,40     | 112                   |
| 08 185   | 460 | 410 | 160 | 0,80     | 160                   |

1SLC80021FC601

# Dimensioni di ingombro

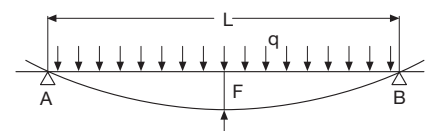
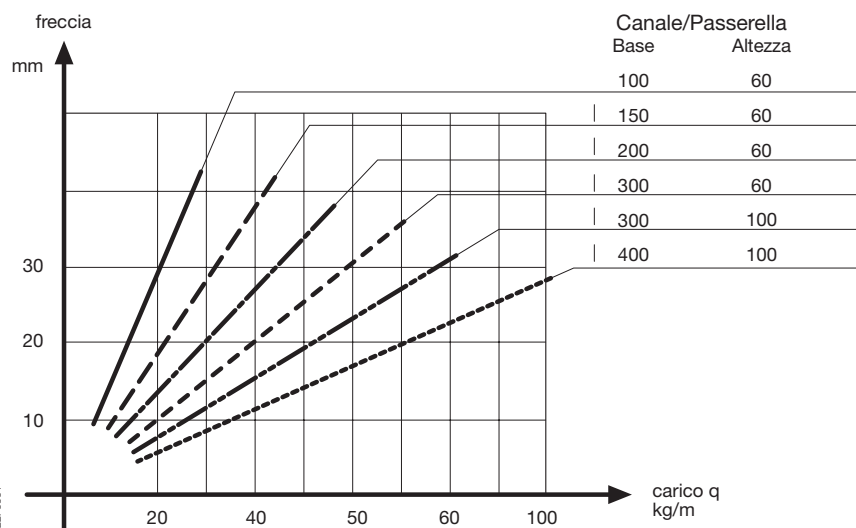
## Canali industriali in plastica

### Sezioni canali e quantità cavi inseribili

| Dimensioni canali e passerelle  | Sezione geometrica scomparti cm <sup>2</sup> | Numero max conduttori unipolari H07V-K con coefficiente di riduzione = 50% secondo CEI 64-8 |                         |                         |                         |                         |                         |                         |                         |                          |                          |                          |                          | Cavo H07V-K max compatibile per il sistema sez. mm <sup>2</sup> |
|---|--|---|-------------------------|-------------------------|-------------------------|-------------------------|-------------------------|-------------------------|-------------------------|--------------------------|--------------------------|--------------------------|--------------------------|---|
|   |  | Sez. 6 mm <sup>2</sup>  | Sez. 10 mm <sup>2</sup> | Sez. 16 mm <sup>2</sup> | Sez. 25 mm <sup>2</sup> | Sez. 35 mm <sup>2</sup> | Sez. 50 mm <sup>2</sup> | Sez. 70 mm <sup>2</sup> | Sez. 95 mm <sup>2</sup> | Sez. 120 mm <sup>2</sup> | Sez. 150 mm <sup>2</sup> | Sez. 185 mm <sup>2</sup> | Sez. 240 mm <sup>2</sup> |   |
|    | 46,25  | 74  | 51                      | 38                      | 24                      | 19                      | 14                      | 10                      | 8                       | 6                        | 5                        | 4                        | 3                        | 240   |
|    | 73,75  | 118   | 82                      | 60                      | 38                      | 30                      | 22                      | 16                      | 13                      | 10                       | 8                        | 7                        | 5                        | 240   |
|    | 101,25                                       | 163   | 112                     | 83                      | 53                      | 41                      | 30                      | 22                      | 18                      | 14                       | 12                       | 10                       | 7                        | 240   |
|    | 156,25                                       | 252   | 173                     | 128                     | 82                      | 64                      | 47                      | 34                      | 27                      | 22                       | 18                       | 14                       | 11                       | 240   |
|   | 274,25                                       | 442   | 304                     | 225                     | 144                     | 112                     | 83                      | 60                      | 48                      | 39                       | 31                       | 25                       | 30                       | 240   |
|  | 369,25                                       | 595   | 410                     | 304                     | 194                     | 151                     | 111                     | 81                      | 65                      | 53                       | 42                       | 34                       | 27                       | 240   |

### Diagrammi carichi massimi per canali e passerelle in plastica

- carico uniformemente distribuito (q)
- canali/passerelle in appoggio su due vincoli semplici (A, B)
- luce 2000 mm (L)
- freccia max considerata in mezzera della luce (F)
- temperatura ambiente 20 °C



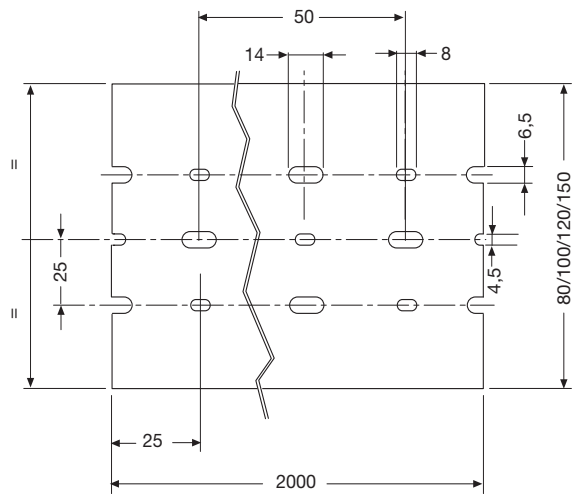
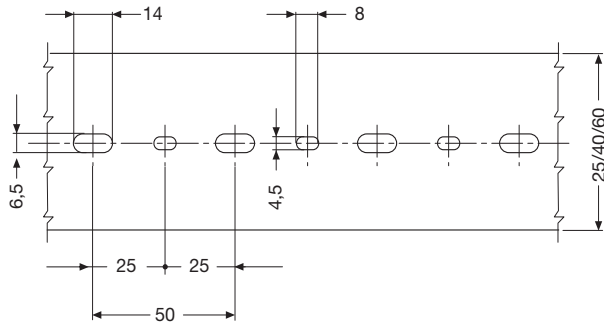
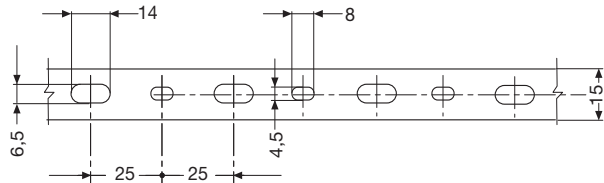
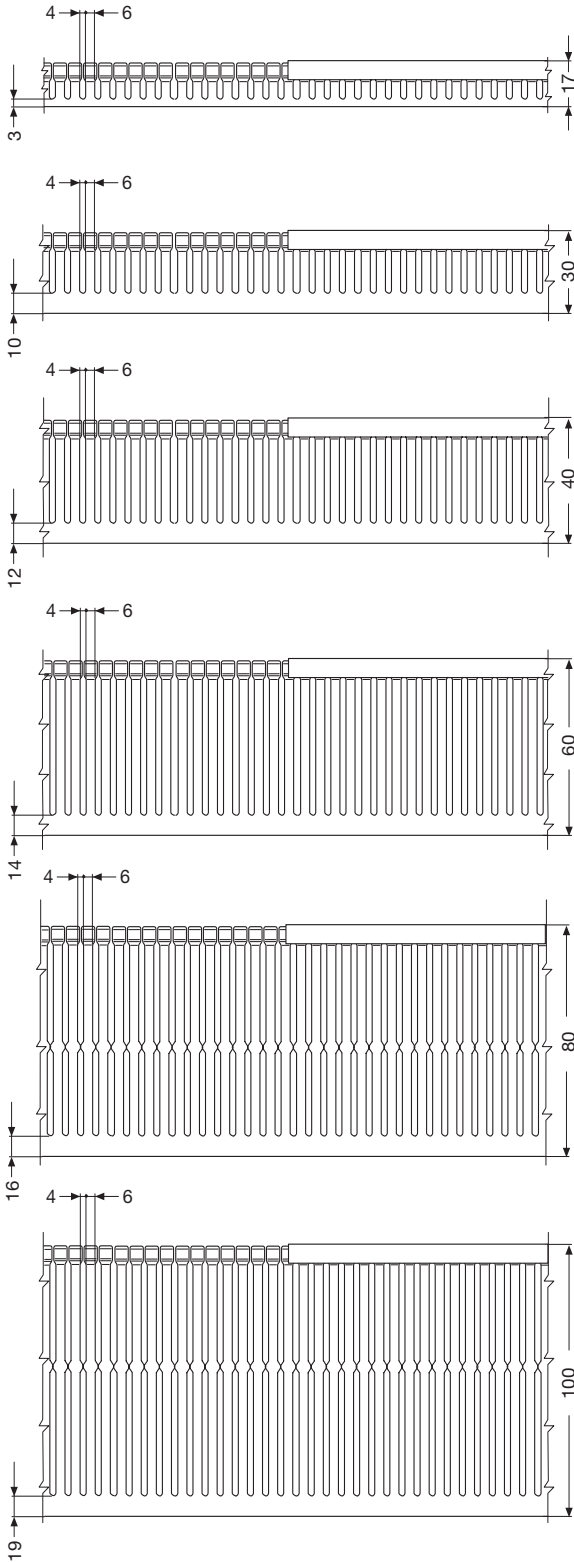


# Dimensioni di ingombro

## Canaline di cablaggio in materiale termoplastico senza piombo e halogen free

### Canalina per cablaggio in materiale termoplastico e halogen free con feritoia 4/6 mm

La Norma CEI 23-22 si applica alle canaline portacavi e ai loro accessori in materiale plastico destinati alla protezione meccanica ed al sostegno dei cavi nei quadri elettrici, in applicazioni con tensione nominale non superiore a 1000 V in corrente alternata e 1500 V in corrente continua. Le canaline in materiale termoplastico hanno il marchio IMQ.



H 100: solo canaline in materiale termoplastico

1S1L080023F0901

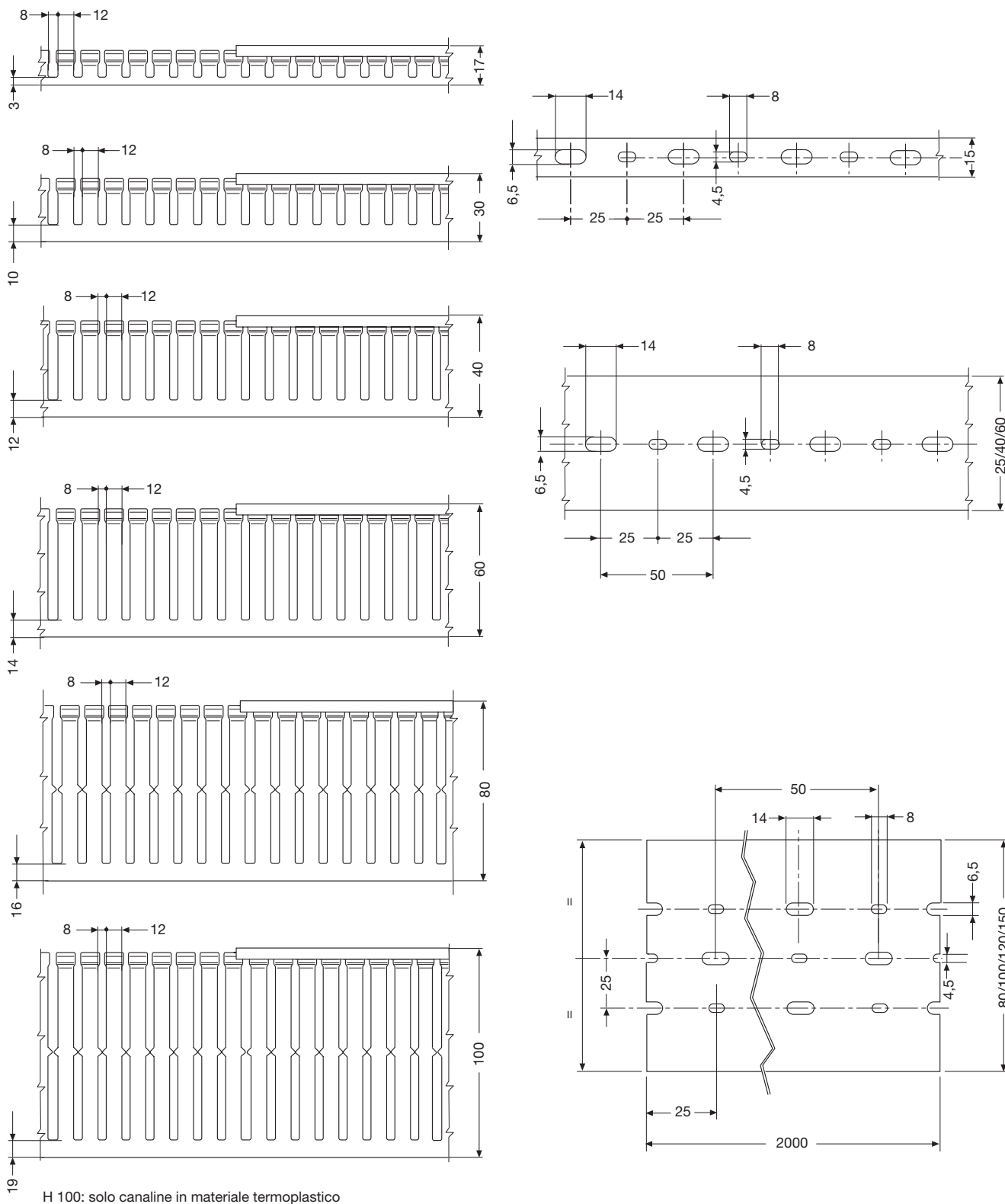
12

# Dimensioni di ingombro

## Canaline di cablaggio in materiale termoplastico senza piombo e halogen free

### Canalina per cablaggio in materiale termoplastico e halogen free con feritoia 8/12 mm

La Norma CEI 23-22 si applica alle canaline portacavi e ai loro accessori in materiale plastico destinati alla protezione meccanica ed al sostegno dei cavi nei quadri elettrici, in applicazioni con tensione nominale non superiore a 1000 V in corrente alternata e 1500 V in corrente continua. Le canaline in materiale termoplastico hanno il marchio IMQ.

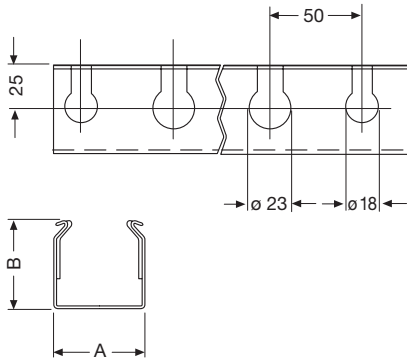


151.C80024F0301

# Dimensioni di ingombro

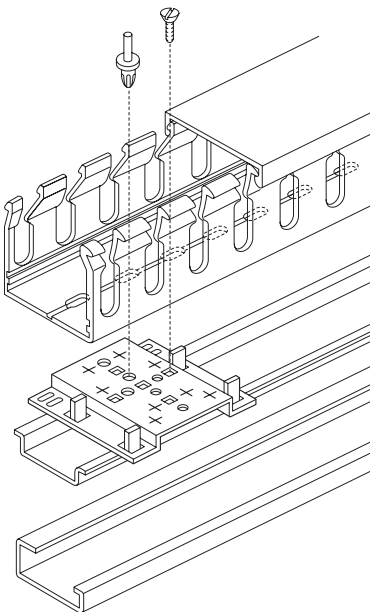
## Canaline di cablaggio in materiale termoplastico

### Canaline con fori tondi



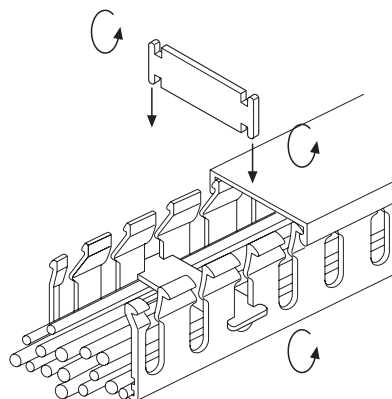
| articolo | A   | B  |
|----------|-----|----|
| 05 330   | 50  | 50 |
| 05 331   | 100 | 60 |

### Rivetti e basetta portacanaline in plastica



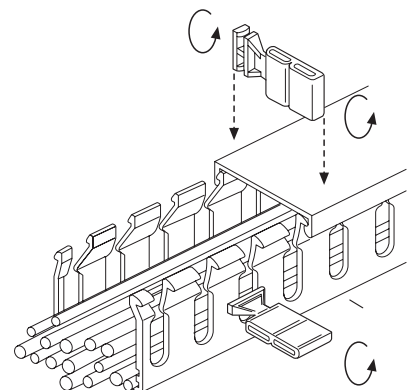
1SLCR029F001  
**articolo**  
 05 214 - 05 216 - 05 210

### Traversino fermafili in plastica



**articolo**  
 05 224 - 05 226 - 05 228 - 05 230

### Portatarghetta in plastica



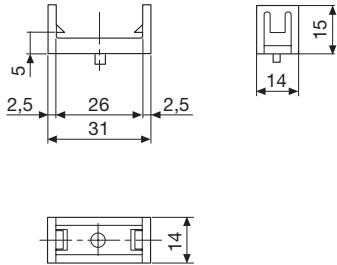
**articolo**  
 05 240

12

# Dimensioni di ingombro

Accessori per canaline di cablaggio in materiale termoplastico

## Aggancio per canaline base 25

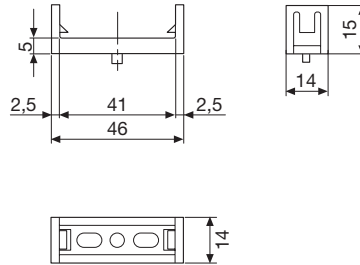


**articolo**

**05 250** per guida DIN

**05 270** per piastra di fondo

## Aggancio per canaline base 40

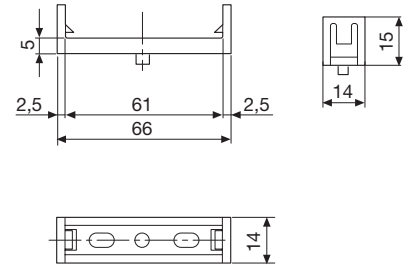


**articolo**

**05 252** per guida DIN

**05 272** per piastra di fondo

## Aggancio per canaline base 60

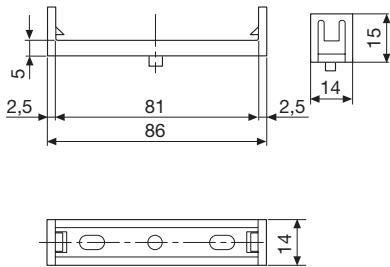


**articolo**

**05 254** per guida DIN

**05 274** per piastra di fondo

## Aggancio per canaline base 80

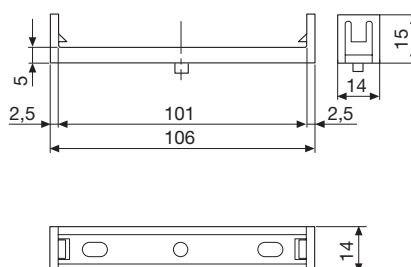


**articolo**

**05 256** per guida DIN

**05 276** per piastra di fondo

## Aggancio per canaline base 100

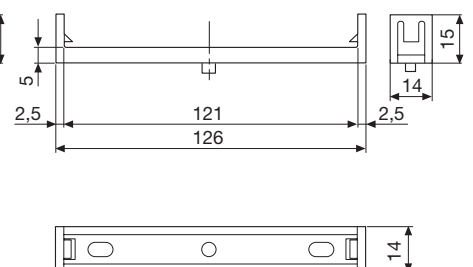


**articolo**

**05 258** per guida DIN

**05 278** per piastra di fondo

## Aggancio per canaline base 120

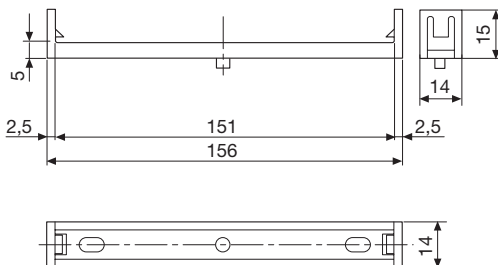


**articolo**

**05 260** per guida DIN

**05 280** per piastra di fondo

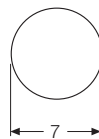
## Aggancio per canaline base 150



**articolo**

**05 262** per guida DIN

**05 282** per piastra di fondo



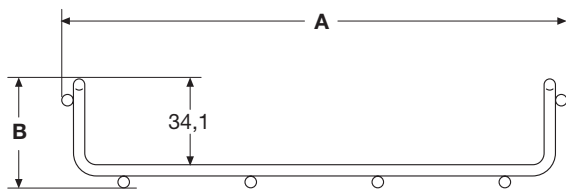
I FIX-O-RAPID per piastra di fondo sono inseribili a scatto su foratura come da disegno

1SLC00038F0001

# Dimensioni di ingombro

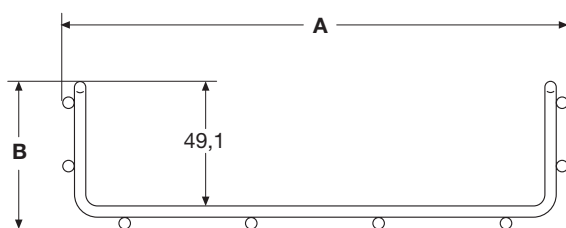
## Passerelle in filo d'acciaio

### H 35 mm



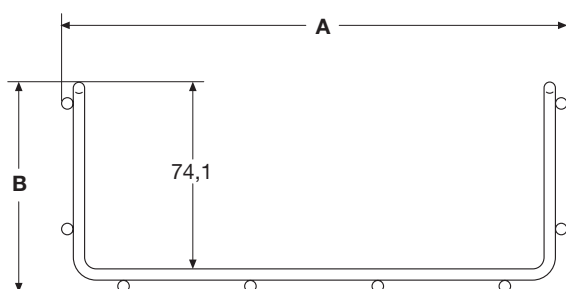
| Dimensione nominale | A (mm) | B (mm) | Lunghezza (mm) | Peso (kg/m) | Sez. utile (mm <sup>2</sup> ) |
|---------------------|--------|--------|----------------|-------------|-------------------------------|
| 75x35               | 73,3   | 42,9   | 3000           | 0,740       | 1890,7                        |
| 100x35              | 98,3   | 42,9   | 3000           | 0,770       | 2743,2                        |
| 150x35              | 148,3  | 42,9   | 3000           | 0,949       | 4448,2                        |
| 200x35              | 198,3  | 42,9   | 3000           | 1,128       | 6153,2                        |
| 300x35              | 298,3  | 42,9   | 3000           | 1,486       | 9563,2                        |

### H 50 mm



| Dimensione nominale | A (mm) | B (mm) | Lunghezza (mm) | Peso (kg/m) | Sez. utile (mm <sup>2</sup> ) |
|---------------------|--------|--------|----------------|-------------|-------------------------------|
| 75x50               | 73,3   | 57,9   | 3000           | 1,013       | 2726,2                        |
| 100x50              | 98,3   | 57,9   | 3000           | 1,044       | 3953,7                        |
| 150x50              | 148,3  | 57,9   | 3000           | 1,223       | 6408,7                        |
| 200x50              | 198,3  | 57,9   | 3000           | 1,402       | 8863,7                        |
| 300x50              | 298,3  | 57,9   | 3000           | 1,760       | 13773,7                       |
| 400x50              | 399,1  | 58,3   | 3000           | 2,390       | 18683,7                       |
| 500x50              | 499,1  | 58,3   | 3000           | 2,794       | 23593,7                       |

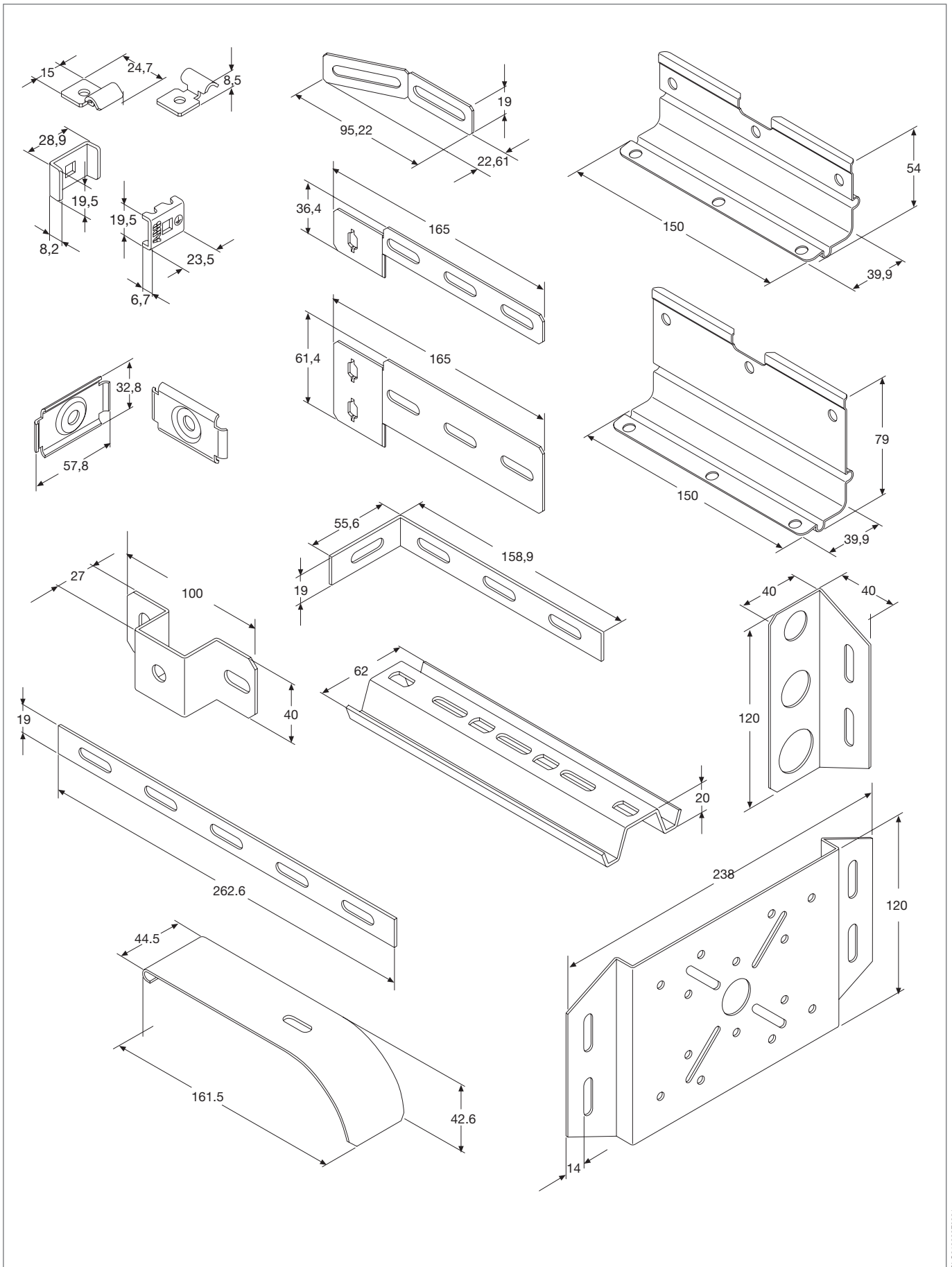
### H 75 mm



| Dimensione nominale | A (mm) | B (mm) | Lunghezza (mm) | Peso (kg/m) | Sez. utile (mm <sup>2</sup> ) |
|---------------------|--------|--------|----------------|-------------|-------------------------------|
| 75x75               | 73,3   | 82,9   | 3000           | 1,073       | 4118,7                        |
| 100x75              | 98,3   | 82,9   | 3000           | 1,104       | 5971,2                        |
| 150x75              | 148,3  | 82,9   | 3000           | 1,283       | 9676,2                        |
| 200x75              | 198,3  | 82,9   | 3000           | 1,462       | 13381,2                       |
| 300x75              | 298,3  | 82,9   | 3000           | 1,820       | 20791,2                       |
| 400x75              | 399,1  | 83,3   | 3000           | 2,450       | 28201,2                       |
| 500x75              | 499,1  | 83,3   | 3000           | 2,853       | 35611,2                       |

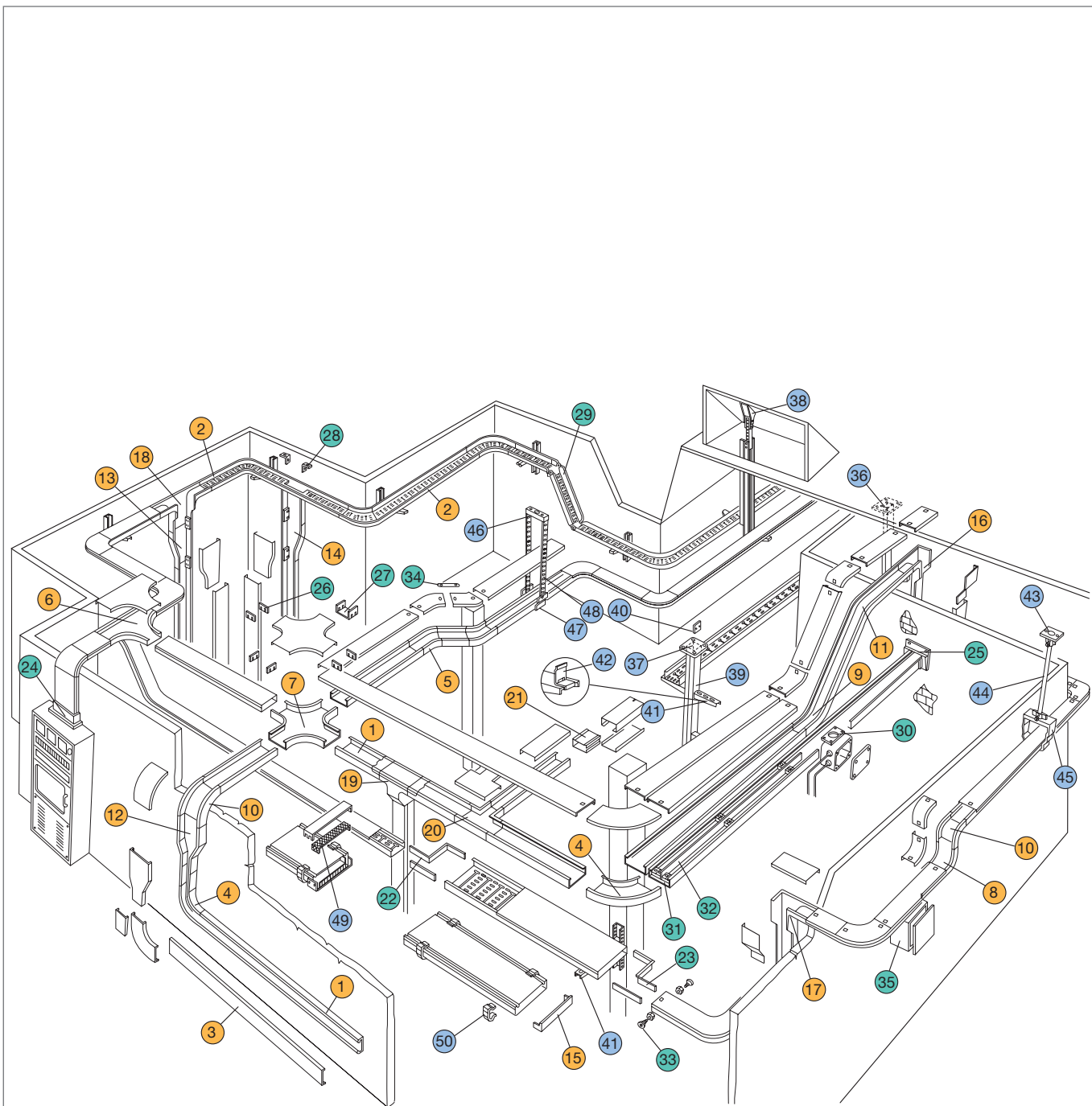
# Dimensioni di ingombro

## Passerelle in filo d'acciaio



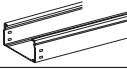
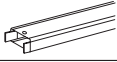
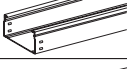
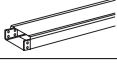






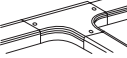









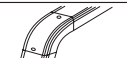

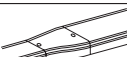

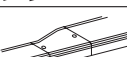









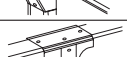

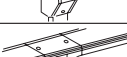


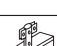



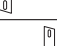






# Dimensioni di ingombro

## Canali in sendzimir



# Dimensioni di ingombro

## Canali in sendzimir

|    |   |   |    |  |                                   |
|----|---|---|----|--|-----------------------------------|
| 1  |    | Canale IP40                               | 26 |    | Giunzione semplice                |
| 2  |    | Canale IP20                               | 27 |    | Giunzione integrale               |
| 3  |    | Coperchio                                 | 28 |     | Giunzione a 90° fissa verticale   |
| 4  |    | Deviazione piana 90°                      | 29 |     | Giunzione a snodo                 |
| 5  |    | Deviazione piana 45°                      | 30 |    | Raccordo di derivazione           |
| 6  |    | Derivazione piana a "T"                   | 31 |    | Elemento fissaggio separatore     |
| 7  |    | Derivazione piana ad incrocio             | 32 |    | Separatore                        |
| 8  |    | Deviazione in salita 90°                  | 33 |     | Vite e dado                       |
| 9  |    | Deviazione in salita 45°                  | 34 |    | Connessione di messa a terra      |
| 10 |   | Deviazione in discesa 90°                 | 35 |   | Cassetta di derivazione           |
| 11 |  | Deviazione in discesa 45°                 | 36 |  | Piastra di ancoraggio singolo     |
| 12 |  | Raccordo di riduzione concentrico         | 37 |  | Piastra di ancoraggio doppio      |
| 13 |  | Raccordo di riduzione sinistro            | 38 |  | Piastra di ancoraggio variabile   |
| 14 |  | Raccordo di riduzione destro              | 39 |   | Profilo a "C"                     |
| 15 |  | Testata di chiusura                       | 40 |  | Piastrina di bloccaggio           |
| 16 |  | Deviazione 90° sinistra in discesa        | 41 |  | Mensola                           |
| 17 |  | Deviazione 90° destra in discesa          | 42 |  | Molla ferma canale                |
| 18 |  | Deviazione piana a "T" verticale          | 43 |  | Piastra con collare stringitubo   |
| 19 |  | Derivazione a "T" verticale con riduzione | 44 |  | Tubo per sospensioni              |
| 20 |  | Derivazione piana a "T" con riduzione     | 45 |  | Traversa con collare stringitubo  |
| 21 |  | Elemento di inversione rettilineo         | 46 |  | Traversa per fissaggio a soffitto |
| 22 |  | Elemento di riduzione sinistro            | 47 |  | Sostegno per sospensioni          |
| 23 |  | Elemento di riduzione destro              | 48 |  | Bandella forata                   |
| 24 |  | Flangia per attacco a quadro              | 49 |  | Giunto integrale stagno           |
| 25 |  | Flangia attraversamento pareti            | 50 |  | Gancio a clip                     |

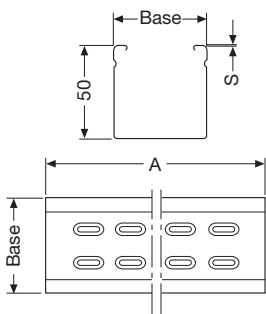
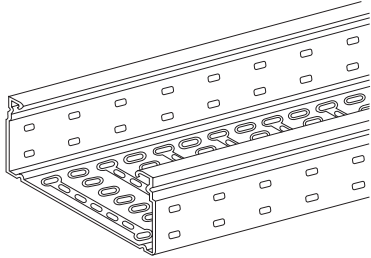
TS/CS0028F0601



# Dimensioni di ingombro

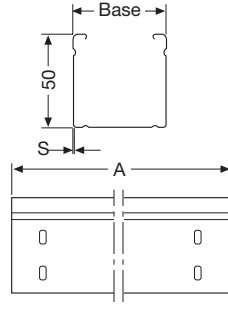
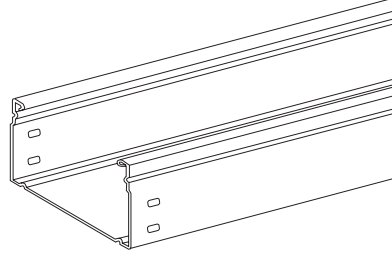
## Canali in sendzimir H 50

**Canale portacavi forato IP20**



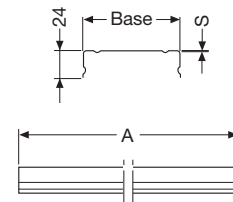
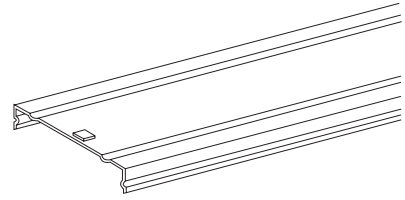
| base | A    | S   |
|------|------|-----|
| 100  | 3000 | 0,8 |
| 150  | 3000 | 0,8 |
| 200  | 3000 | 1,0 |
| 300  | 3000 | 1,0 |
| 400  | 3000 | 1,2 |
| 500  | 3000 | 1,2 |

**Canale portacavi IP40**



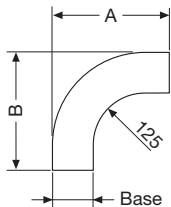
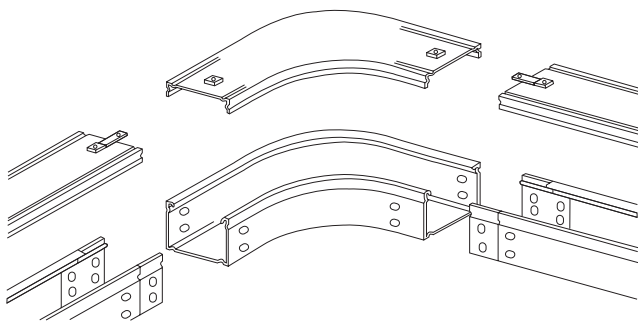
| base | A    | S   |
|------|------|-----|
| 100  | 3000 | 0,8 |
| 150  | 3000 | 0,8 |
| 200  | 3000 | 1,0 |
| 300  | 3000 | 1,0 |
| 400  | 3000 | 1,2 |
| 500  | 3000 | 1,2 |

**Coperchio zincato per canali IP20 e IP40**



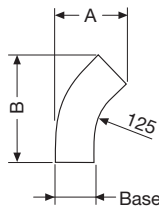
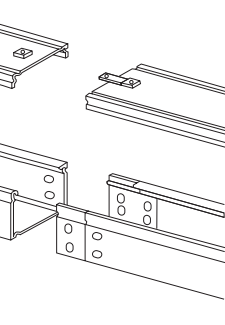
| base | A    | S   |
|------|------|-----|
| 100  | 3000 | 0,6 |
| 150  | 3000 | 0,6 |
| 200  | 3000 | 0,6 |
| 300  | 3000 | 0,6 |
| 400  | 3000 | 0,8 |
| 500  | 3000 | 0,8 |

**Deviazione piana a 90°**



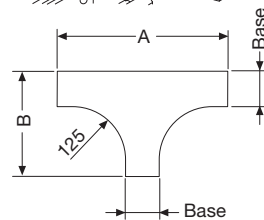
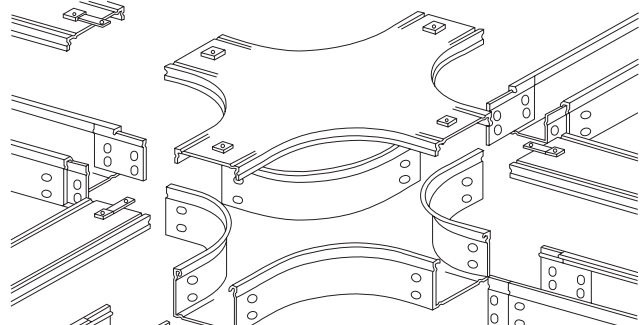
| base | A   | B   |
|------|-----|-----|
| 100  | 265 | 265 |
| 150  | 315 | 315 |
| 200  | 365 | 365 |
| 300  | 465 | 465 |
| 400  | 565 | 565 |
| 500  | 665 | 665 |

**Deviazione piana a 45°**



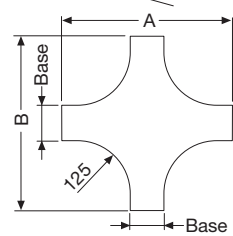
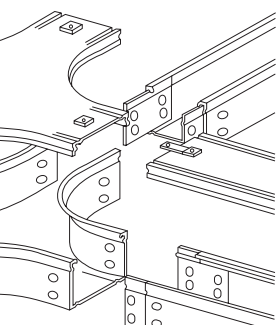
| base | A   | B   |
|------|-----|-----|
| 100  | 165 | 227 |
| 150  | 216 | 263 |
| 200  | 265 | 298 |
| 300  | 365 | 369 |
| 400  | 465 | 440 |
| 500  | 565 | 510 |

**Deviazione piana a "T"**



| base | A   | B   |
|------|-----|-----|
| 100  | 430 | 265 |
| 150  | 480 | 315 |
| 200  | 510 | 365 |
| 300  | 630 | 465 |
| 400  | 730 | 565 |
| 500  | 830 | 665 |

**Deviazione piana ad incrocio**



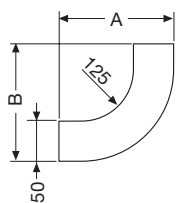
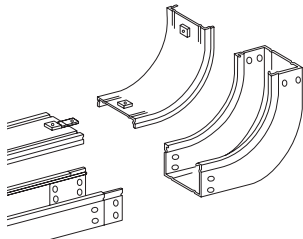
| base | A   | B   |
|------|-----|-----|
| 100  | 430 | 430 |
| 150  | 480 | 480 |
| 200  | 530 | 530 |
| 300  | 630 | 630 |
| 400  | 730 | 730 |
| 500  | 830 | 830 |

1SLC0026F0001

# Dimensioni di ingombro

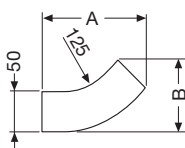
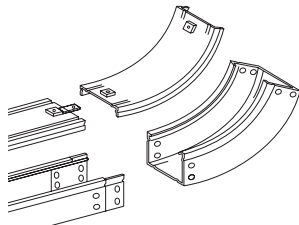
## Canali in sendimir H 50

**Deviazione a 90°  
in salita**



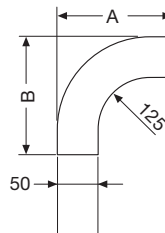
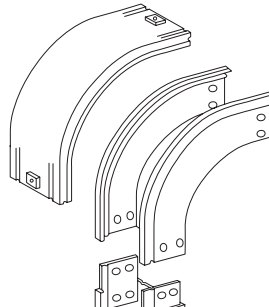
| base | A   | B   |
|------|-----|-----|
| 100  | 240 | 240 |
| 150  | 240 | 240 |
| 200  | 240 | 240 |
| 300  | 240 | 240 |
| 400  | 240 | 240 |
| 500  | 240 | 240 |

**Deviazione a 45°  
in salita**



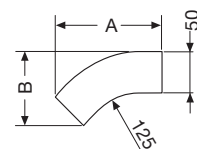
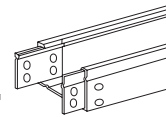
| base | A   | B   |
|------|-----|-----|
| 100  | 210 | 140 |
| 150  | 210 | 140 |
| 200  | 210 | 140 |
| 300  | 210 | 140 |
| 400  | 210 | 140 |
| 500  | 210 | 140 |

**Deviazione a 90°  
in discesa**



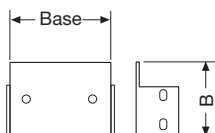
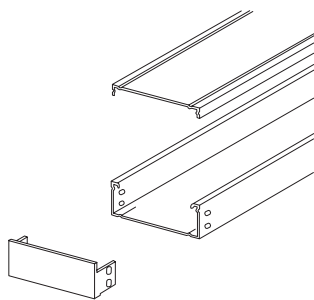
| base | A   | B   |
|------|-----|-----|
| 100  | 240 | 240 |
| 150  | 240 | 240 |
| 200  | 240 | 240 |
| 300  | 240 | 240 |
| 400  | 240 | 240 |
| 500  | 240 | 240 |

**Deviazione a 45°  
in discesa**



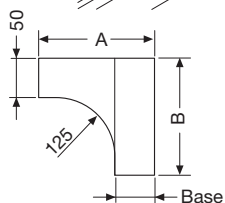
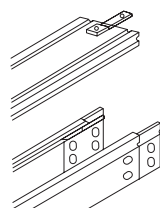
| base | A   | B   |
|------|-----|-----|
| 100  | 210 | 140 |
| 150  | 210 | 140 |
| 200  | 210 | 140 |
| 300  | 210 | 140 |
| 400  | 210 | 140 |
| 500  | 210 | 140 |

**Testata di chiusura**



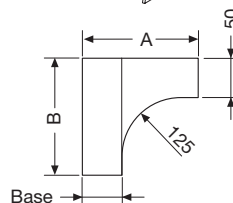
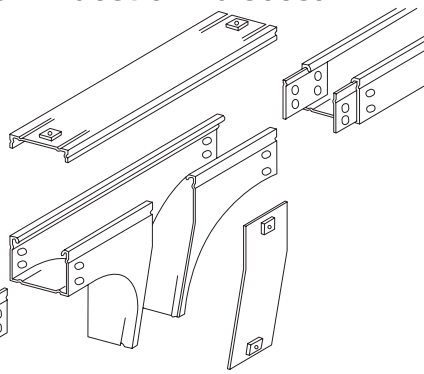
| base | B  |
|------|----|
| 100  | 50 |
| 150  | 50 |
| 200  | 50 |
| 300  | 50 |
| 400  | 50 |
| 500  | 50 |

**Deviazione a 90°  
sinistra in discesa**



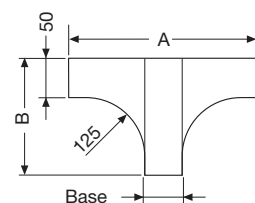
| base | A   | B   |
|------|-----|-----|
| 100  | 265 | 370 |
| 150  | 315 | 370 |
| 200  | 365 | 370 |
| 300  | 465 | 370 |
| 400  | 565 | 370 |
| 500  | 655 | 370 |

**Deviazione a 90°  
destra in discesa**



| base | A   | B   |
|------|-----|-----|
| 100  | 265 | 370 |
| 150  | 315 | 370 |
| 200  | 365 | 370 |
| 300  | 465 | 370 |
| 400  | 565 | 370 |
| 500  | 655 | 370 |

**Deviazione a "T"  
verticale**



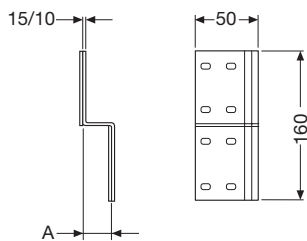
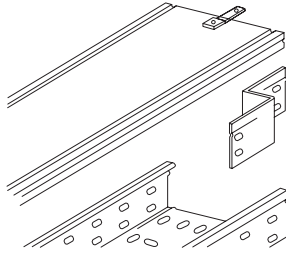
| base | A   | B   |
|------|-----|-----|
| 100  | 430 | 370 |
| 150  | 470 | 370 |
| 200  | 530 | 370 |
| 300  | 630 | 370 |
| 400  | 730 | 370 |
| 500  | 830 | 370 |

ISLC0003F0001

# Dimensioni di ingombro

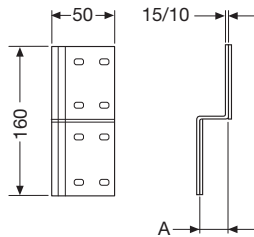
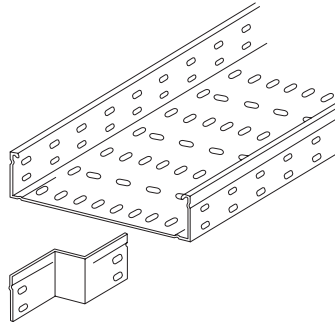
## Canali in sendzimir H 50

### Raccordo di riduzione sinistro



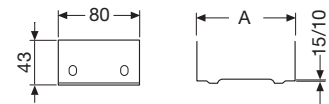
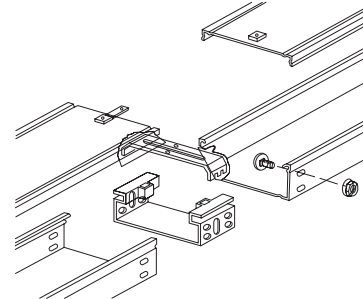
| A   |
|-----|
| 50  |
| 100 |
| 150 |
| 200 |

### Raccordo di riduzione destro



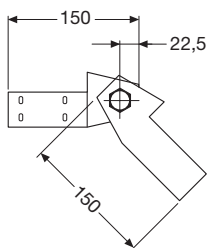
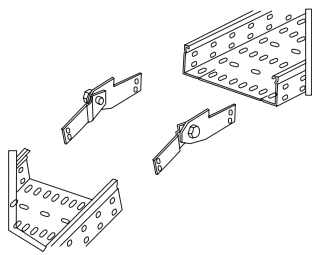
| A   |
|-----|
| 50  |
| 100 |
| 150 |
| 200 |

### Giunzione meccanica integrale

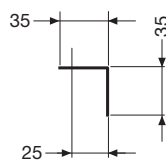
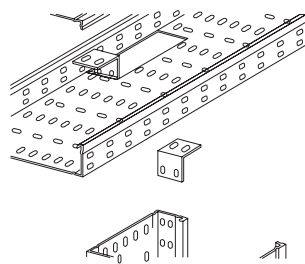


| Base | A     |
|------|-------|
| 100  | 98,4  |
| 150  | 148,4 |
| 200  | 198   |
| 300  | 298   |
| 400  | 397,6 |
| 500  | 497,6 |

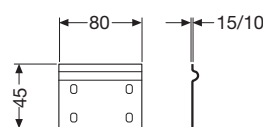
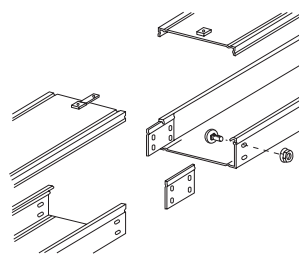
### Giunzione a snodo



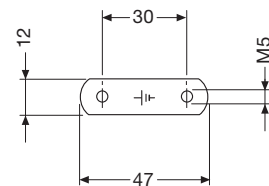
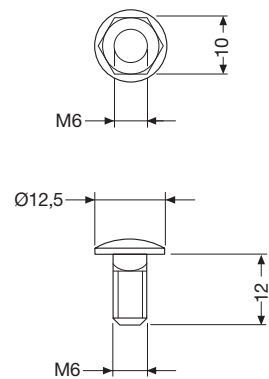
### Flangia di attacco al quadro



### Giunzione meccanica per canali



### Vite a dado e ponticello di terra

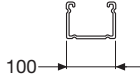
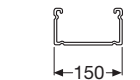
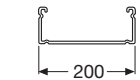
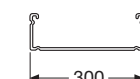

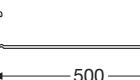


1SLC0038F0001

# Dimensioni di ingombro

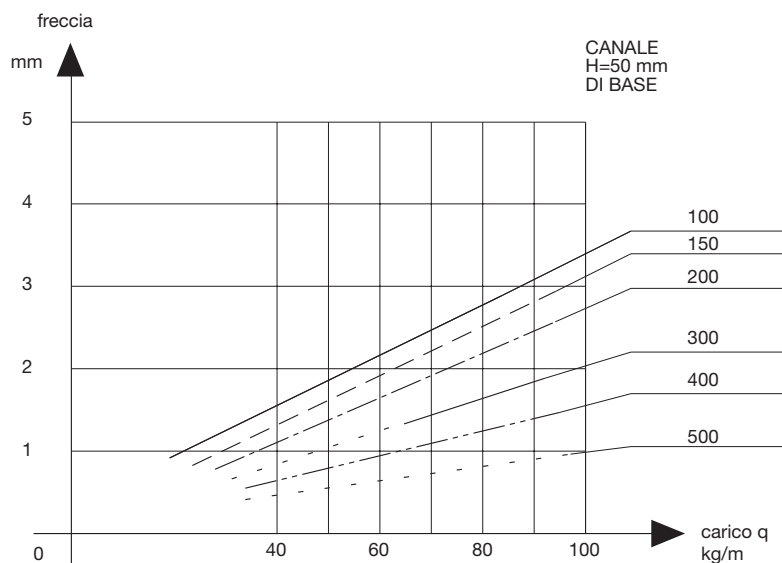
## Canali in sendzimir H 50

### Sezioni canali e quantità di cavi inseribili

| Dimensioni canali   | Sezione geometrica scomparti cm <sup>2</sup> | Numero max conduttori unipolari H070-K con coefficiente di riduzione = 50% secondo CEI 64-8 |                         |                         |                         |                         |                         |                         |                         |                          |                          |                          |                          | Cavo H070V-K max compatibile per il sistema sez. mm <sup>2</sup> |
|---|--|---|-------------------------|-------------------------|-------------------------|-------------------------|-------------------------|-------------------------|-------------------------|--------------------------|--------------------------|--------------------------|--------------------------|--|
|   |  | Sez. 6 mm <sup>2</sup>  | Sez. 10 mm <sup>2</sup> | Sez. 16 mm <sup>2</sup> | Sez. 25 mm <sup>2</sup> | Sez. 35 mm <sup>2</sup> | Sez. 50 mm <sup>2</sup> | Sez. 70 mm <sup>2</sup> | Sez. 95 mm <sup>2</sup> | Sez. 120 mm <sup>2</sup> | Sez. 150 mm <sup>2</sup> | Sez. 185 mm <sup>2</sup> | Sez. 240 mm <sup>2</sup> |  |
|  100   | 62   | 99  | 69                      | 50                      | 32                      | 24                      | 19                      | 13                      | 10                      | 8                        | 7                        | 5                        | 4                        | 240  |
|  150   | 100  | 151   | 103                     | 76                      | 49                      | 38                      | 28                      | 20                      | 16                      | 13                       | 10                       | 8                        | 7                        | 240  |
|  200   | 126  | 202   | 224                     | 102                     | 65                      | 51                      | 37                      | 27                      | 22                      | 17                       | 14                       | 12                       | 8                        | 240  |
|  300   | 189  | 305   | 244                     | 154                     | 99                      | 76                      | 57                      | 41                      | 33                      | 27                       | 21                       | 17                       | 13                       | 240  |
|  400  | 253  | 408   | 281                     | 207                     | 132                     | 103                     | 76                      | 55                      | 44                      | 36                       | 29                       | 23                       | 17                       | 240  |
|  500 | 317  | 510   | 352                     | 259                     | 166                     | 128                     | 96                      | 69                      | 55                      | 46                       | 36                       | 29                       | 23                       | 240  |

### Diagramma carichi massimi per canali in metallo H 50

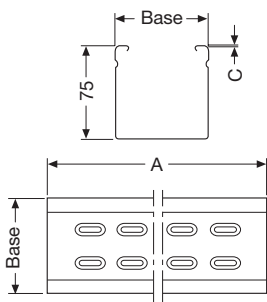
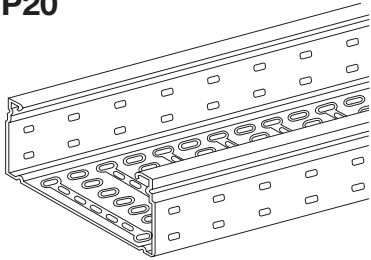
- carico uniformemente distribuito
- canali/passarelle in appoggio su due vincoli semplici (A, B)
- luce 2000 mm (L)
- freccia max. considerata in mezzzeria della luce (F)
- temperatura ambiente 20 °C



# Dimensioni di ingombro

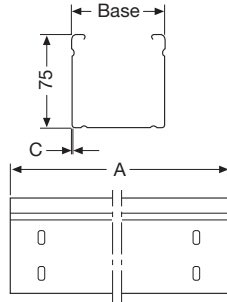
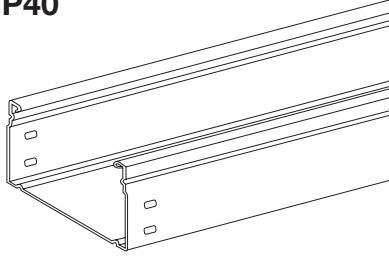
## Canali in sendzimir H 75

**Canale portacavi forato IP20**



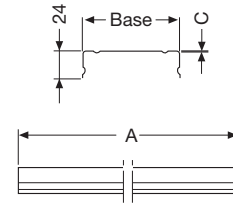
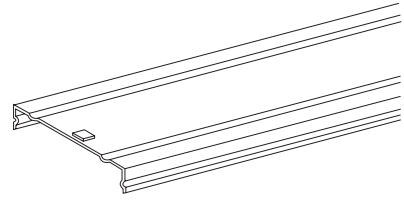
| base | A              | C   | peso kg./m |
|------|----------------|-----|------------|
| 75   | 1000/2000/3000 | 0,8 | 1,43       |
| 100  | 1000/2000/3000 | 0,8 | 1,58       |
| 150  | 1000/2000/3000 | 0,8 | 1,88       |
| 200  | 1000/2000/3000 | 0,8 | 2,08       |
| 300  | 1000/2000/3000 | 1,0 | 3,40       |
| 400  | 1000/2000/3000 | 1,2 | 4,84       |
| 500  | 1000/2000/3000 | 1,2 | 5,69       |

**Canale portacavi IP40**



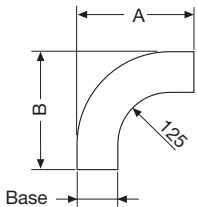
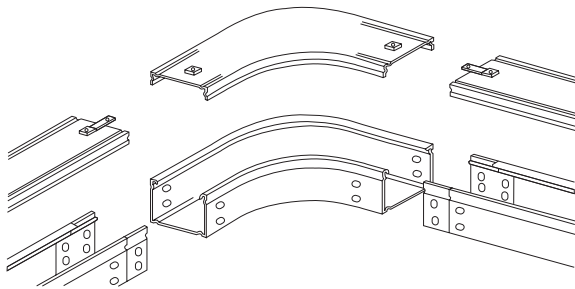
| base | A              | C   | peso kg./m |
|------|----------------|-----|------------|
| 75   | 1000/2000/3000 | 0,8 | 1,54       |
| 100  | 1000/2000/3000 | 0,8 | 1,70       |
| 150  | 1000/2000/3000 | 0,8 | 2,00       |
| 200  | 1000/2000/3000 | 0,8 | 2,32       |
| 300  | 1000/2000/3000 | 1,0 | 3,76       |
| 400  | 1000/2000/3000 | 1,2 | 5,37       |
| 500  | 1000/2000/3000 | 1,2 | 6,31       |

**Coperchio zincato per canali IP20 e IP40**



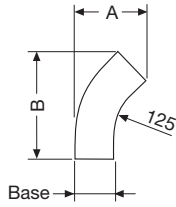
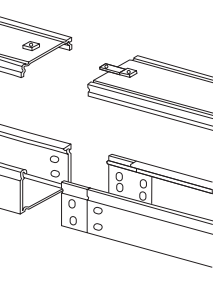
| base | A              | C   | peso kg./m |
|------|----------------|-----|------------|
| 75   | 1000/2000/3000 | 0,6 | 0,57       |
| 100  | 1000/2000/3000 | 0,6 | 0,69       |
| 150  | 1000/2000/3000 | 0,6 | 0,92       |
| 200  | 1000/2000/3000 | 0,6 | 1,16       |
| 300  | 1000/2000/3000 | 0,6 | 1,67       |
| 400  | 1000/2000/3000 | 0,8 | 2,79       |
| 500  | 1000/2000/3000 | 0,8 | 3,48       |

**Deviazione piana a 90°**



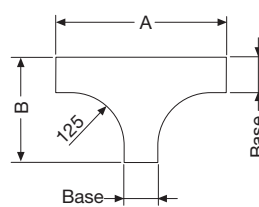
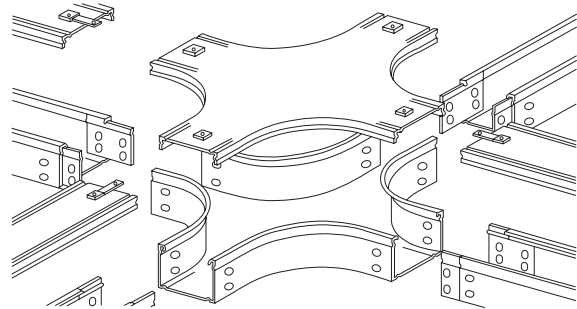
| base | A   | B   | peso kg. |
|------|-----|-----|----------|
| 75   | 240 | 240 | 0,94     |
| 100  | 265 | 265 | 1,14     |
| 150  | 315 | 315 | 1,48     |
| 200  | 365 | 365 | 1,86     |
| 300  | 465 | 465 | 2,73     |
| 400  | 565 | 565 | 3,76     |
| 500  | 665 | 665 | 4,95     |

**Deviazione piana a 45°**



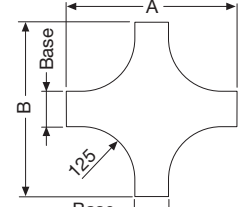
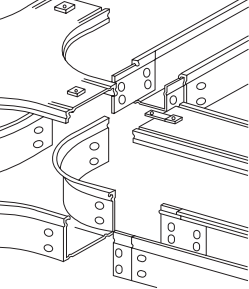
| base | A   | B   | peso kg. |
|------|-----|-----|----------|
| 75   | 140 | 210 | 0,53     |
| 100  | 165 | 227 | 0,65     |
| 150  | 215 | 263 | 0,82     |
| 200  | 265 | 298 | 1,00     |
| 300  | 365 | 369 | 1,41     |
| 400  | 465 | 440 | 1,78     |
| 500  | 565 | 510 | 2,40     |

**Deviazione piana a "T"**



| base | A   | B   | peso kg. |
|------|-----|-----|----------|
| 75   | 405 | 240 | 1,22     |
| 100  | 430 | 265 | 1,45     |
| 150  | 480 | 315 | 1,83     |
| 200  | 530 | 365 | 2,24     |
| 300  | 630 | 465 | 3,18     |
| 400  | 730 | 565 | 4,28     |
| 500  | 830 | 665 | 5,54     |

**Deviazione piana ad incrocio**



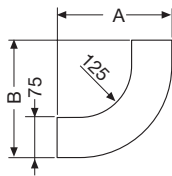
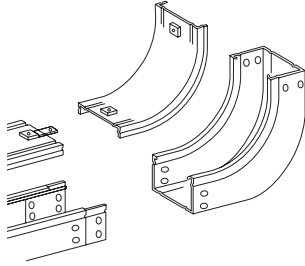
| base | A   | B   | peso kg. |
|------|-----|-----|----------|
| 75   | 405 | 405 | 1,20     |
| 100  | 430 | 430 | 2,00     |
| 150  | 480 | 480 | 2,41     |
| 200  | 530 | 530 | 2,86     |
| 300  | 630 | 630 | 3,87     |
| 400  | 730 | 730 | 5,04     |
| 500  | 830 | 830 | 6,37     |

SLC80040F0901

# Dimensioni di ingombro

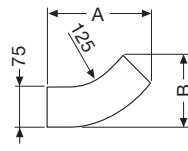
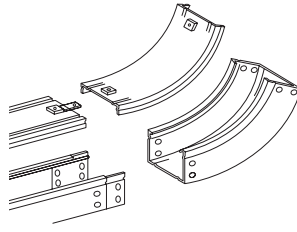
## Canali in sendimir H 75

### Deviazione a 90° in salita



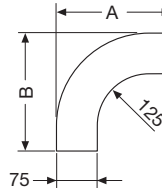
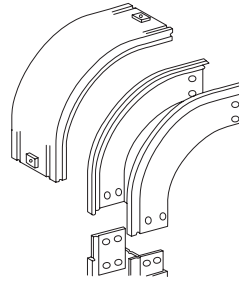
| base | A   | B   | peso kg |
|------|-----|-----|---------|
| 75   | 240 | 240 | 0,82    |
| 100  | 240 | 240 | 1,07    |
| 150  | 240 | 240 | 1,26    |
| 200  | 240 | 240 | 1,44    |
| 300  | 240 | 240 | 1,83    |
| 400  | 240 | 240 | 2,19    |
| 500  | 240 | 240 | 2,56    |

### Deviazione a 45° in salita



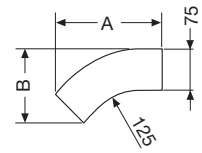
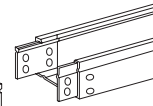
| base | A   | B   | peso kg |
|------|-----|-----|---------|
| 75   | 210 | 140 | 0,84    |
| 100  | 210 | 140 | 0,96    |
| 150  | 210 | 140 | 0,76    |
| 200  | 210 | 140 | 0,87    |
| 300  | 210 | 140 | 1,11    |
| 400  | 210 | 140 | 1,32    |
| 500  | 210 | 140 | 1,55    |

### Deviazione a 90° in discesa



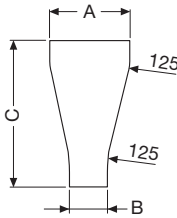
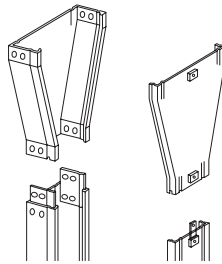
| base | A   | B   | peso kg |
|------|-----|-----|---------|
| 75   | 240 | 240 | 0,84    |
| 100  | 240 | 240 | 0,96    |
| 150  | 240 | 240 | 1,09    |
| 200  | 240 | 240 | 1,22    |
| 300  | 240 | 240 | 1,48    |
| 400  | 240 | 240 | 1,75    |
| 500  | 240 | 240 | 2,05    |

### Deviazione a 45° in discesa



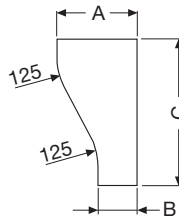
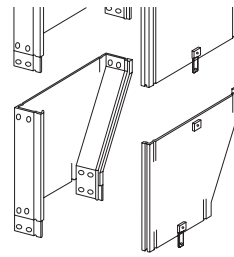
| base | A   | B   | peso kg |
|------|-----|-----|---------|
| 75   | 210 | 140 | 0,50    |
| 100  | 210 | 140 | 0,65    |
| 150  | 210 | 140 | 0,76    |
| 200  | 210 | 140 | 0,87    |
| 300  | 210 | 140 | 1,11    |
| 400  | 210 | 140 | 1,32    |
| 500  | 210 | 140 | 1,55    |

### Raccordo di riduzione concentrico



| A   | B   | C   | peso kg |
|-----|-----|-----|---------|
| 100 | 75  | 300 | 1,20    |
| 150 | 75  | 300 | 1,25    |
| 150 | 100 | 300 | 1,30    |
| 200 | 75  | 300 | 1,45    |
| 200 | 100 | 300 | 1,51    |
| 200 | 150 | 300 | 1,61    |
| 300 | 200 | 300 | 2,15    |
| 400 | 300 | 300 | 2,55    |
| 500 | 400 | 300 | 3,01    |

### Raccordo di riduzione sinistro e destro



| A   | B   | C   | peso kg |
|-----|-----|-----|---------|
| 100 | 75  | 300 | 1,00    |
| 150 | 75  | 300 | 1,23    |
| 150 | 100 | 300 | 1,27    |
| 200 | 75  | 300 | 1,42    |
| 200 | 100 | 300 | 1,49    |
| 200 | 150 | 300 | 1,57    |
| 300 | 200 | 300 | 1,90    |
| 400 | 300 | 300 | 2,58    |
| 500 | 400 | 300 | 3,05    |

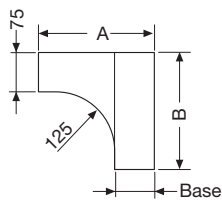
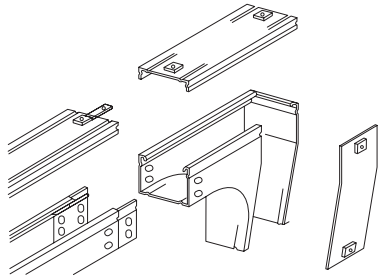
| A   | B   | C   | peso kg |
|-----|-----|-----|---------|
| 100 | 75  | 300 | 1,00    |
| 150 | 75  | 300 | 1,23    |
| 150 | 100 | 300 | 1,27    |
| 200 | 75  | 300 | 1,42    |
| 200 | 100 | 300 | 1,49    |
| 200 | 150 | 300 | 1,57    |
| 300 | 200 | 300 | 1,90    |
| 400 | 300 | 300 | 2,58    |
| 500 | 400 | 300 | 3,05    |

1SLC30041F0301

# Dimensioni di ingombro

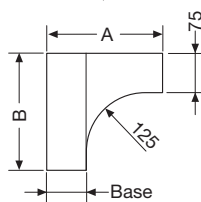
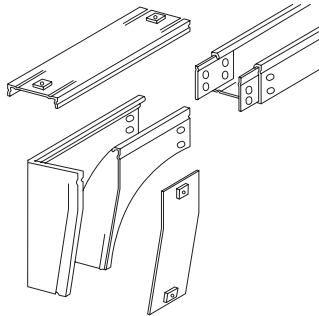
## Canali in sendzimir H 75

### Deviazione a 90° sinistra in discesa

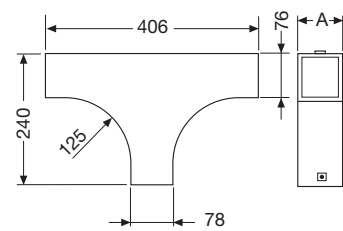
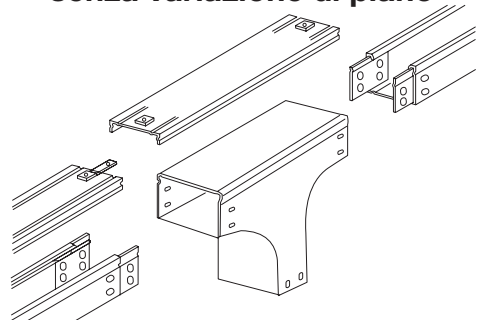


| base | A   | B   | peso kg |
|------|-----|-----|---------|
| 75   | 240 | 370 | 1,25    |
| 100  | 265 | 370 | 1,48    |
| 150  | 315 | 370 | 1,78    |
| 200  | 365 | 370 | 2,67    |
| 300  | 465 | 370 | 3,20    |
| 400  | 565 | 370 | 6,90    |
| 500  | 665 | 370 | 9,30    |

### Deviazione a 90° destra in discesa

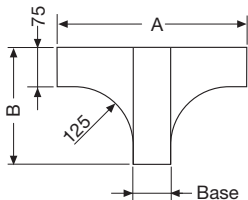
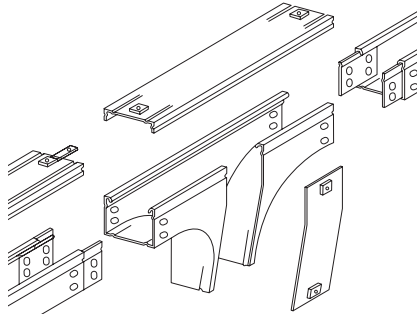


### Deviazione a "T" verticale senza variazione di piano



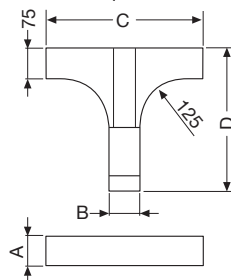
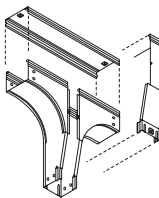
| A   | peso kg |
|-----|---------|
| 75  | 1,50    |
| 100 | 1,75    |
| 150 | 2,11    |
| 200 | 2,37    |
| 300 | 3,02    |
| 400 | 3,74    |
| 500 | 4,47    |

### Deviazione a "T" verticale con variazione di piano



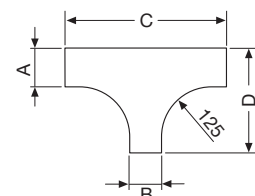
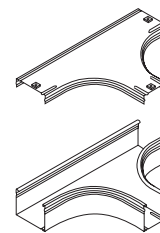
| base | A   | B   | peso kg |
|------|-----|-----|---------|
| 75   | 405 | 370 | 2,75    |
| 100  | 430 | 370 | 2,85    |
| 150  | 480 | 370 | 3,25    |
| 200  | 530 | 370 | 3,60    |
| 300  | 630 | 370 | 4,40    |
| 400  | 730 | 370 | 7,43    |
| 500  | 830 | 370 | 10,33   |

### Deviazione a "T" verticale con riduzione e variazione di piano



| A   | B   | C   | D   | peso kg |
|-----|-----|-----|-----|---------|
| 100 | 75  | 405 | 370 | 2,13    |
| 150 | 75  | 405 | 370 | 2,53    |
| 150 | 100 | 430 | 370 | 2,66    |
| 200 | 75  | 405 | 370 | 2,9     |
| 200 | 100 | 430 | 370 | 3,09    |
| 200 | 150 | 480 | 370 | 3,45    |
| 300 | 75  | 405 | 370 | 3,69    |
| 300 | 100 | 430 | 370 | 3,9     |
| 300 | 150 | 480 | 370 | 4,32    |
| 300 | 200 | 530 | 370 | 4,8     |

### Deviazione piana a "T" con riduzione



| A   | B   | C   | D   | peso kg |
|-----|-----|-----|-----|---------|
| 100 | 75  | 407 | 266 | 1,7     |
| 150 | 75  | 407 | 316 | 1,97    |
| 150 | 100 | 432 | 316 | 2,08    |
| 200 | 75  | 407 | 366 | 2,26    |
| 200 | 100 | 432 | 366 | 2,40    |
| 200 | 150 | 482 | 366 | 2,69    |
| 300 | 75  | 407 | 466 | 2,80    |
| 300 | 100 | 432 | 466 | 2,96    |
| 300 | 150 | 482 | 466 | 3,40    |
| 300 | 200 | 532 | 466 | 3,76    |

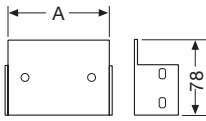
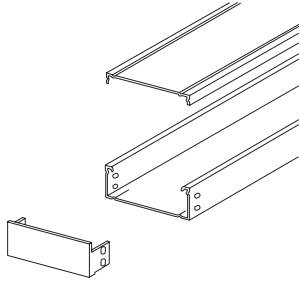
12

1SLC80042F0601

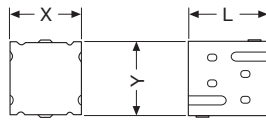
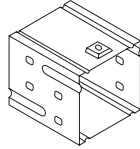
# Dimensioni di ingombro

## Canali in sendzimir H 75

### Testata di chiusura



### Elemento di inversione rettilineo



| A   | peso kg |
|-----|---------|
| 75  | 0,085   |
| 100 | 0,100   |
| 150 | 0,135   |
| 200 | 0,170   |
| 300 | 0,240   |
| 400 | 0,310   |
| 500 | 0,380   |

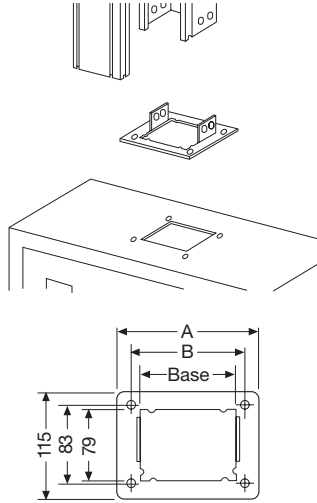
| base | X   | Y    | L  |
|------|-----|------|----|
| 75   | 75  | 78,5 | 85 |
| 100  | 100 | 78,5 | 85 |
| 150  | 150 | 78,5 | 85 |
| 200  | 200 | 78,5 | 85 |
| 300  | 300 | 78,5 | 85 |
| 400  | 400 | 78,5 | 85 |
| 500  | 500 | 78,5 | 85 |



# Dimensioni di ingombro

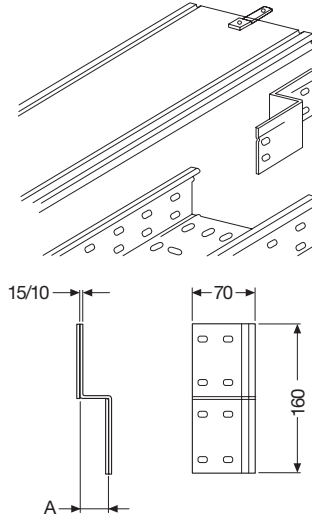
## Canali in sendzimir H 75

### Flangia di raccordo per attacco a quadro



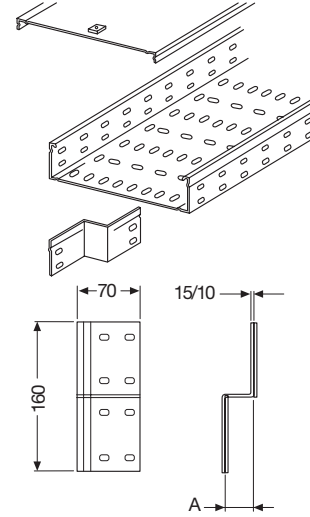
| base | A   | B   | peso kg |
|------|-----|-----|---------|
| 75   | 125 | 93  | 0,14    |
| 100  | 150 | 118 | 0,16    |
| 150  | 200 | 168 | 0,18    |
| 200  | 250 | 218 | 0,20    |
| 300  | 350 | 318 | 0,25    |
| 400  | 450 | 418 | 0,32    |
| 500  | 550 | 518 | 0,38    |

### Raccordo di riduzione sinistro



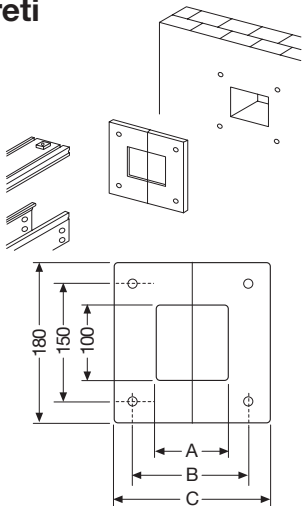
| A   | peso kg |
|-----|---------|
| 50  | 0,13    |
| 100 | 0,16    |
| 150 | 0,20    |
| 200 | 0,23    |

### Raccordo di riduzione destro



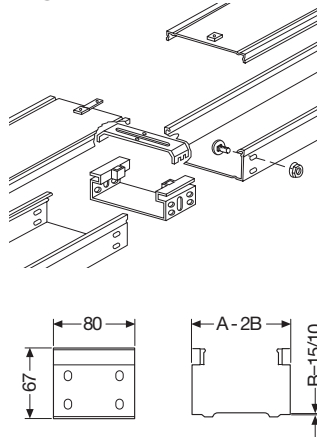
| A   | peso kg |
|-----|---------|
| 50  | 0,13    |
| 100 | 0,16    |
| 150 | 0,20    |
| 200 | 0,23    |

### Flangia per attraversamento pareti



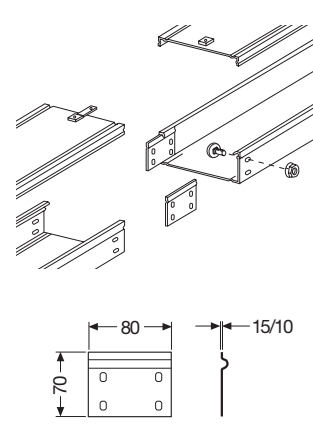
| A   | B   | C   | peso kg |
|-----|-----|-----|---------|
| 75  | 145 | 180 | 0,45    |
| 100 | 165 | 200 | 0,48    |
| 150 | 215 | 250 | 0,6     |
| 200 | 265 | 300 | 0,73    |
| 300 | 365 | 400 | 0,96    |
| 400 | 465 | 500 | 1,19    |
| 500 | 565 | 600 | 1,41    |

### Giunzione meccanica integrale e traversino



| A   | peso kg |
|-----|---------|
| 75  | 0,24    |
| 100 | 0,34    |
| 150 | 0,50    |
| 200 | 0,68    |
| 300 | 1,02    |
| 400 | 1,36    |
| 500 | 1,70    |

### Giunzione meccanica semplice



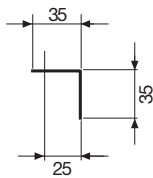
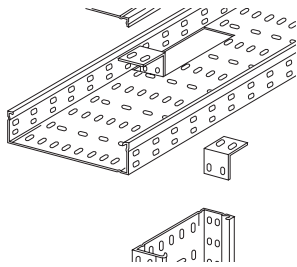
| A   | peso kg |
|-----|---------|
| 75  | 0,24    |
| 100 | 0,34    |
| 150 | 0,50    |
| 200 | 0,68    |
| 300 | 1,02    |
| 400 | 1,36    |
| 500 | 1,70    |

1SLC8004F0901

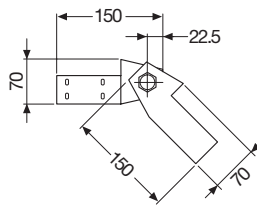
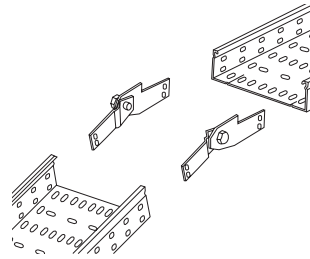
# Dimensioni di ingombro

## Canali in sendzimir H 75

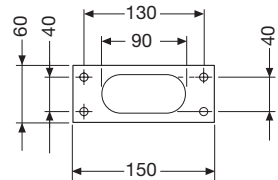
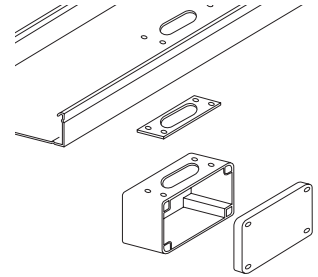
### Giunzione a 90° fissa verticale



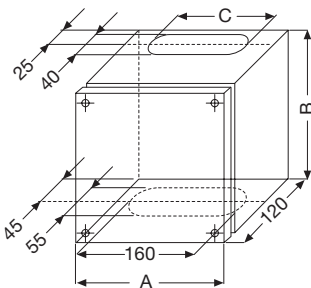
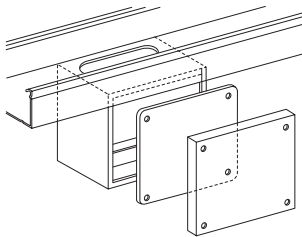
### Giunzione a snodo



### Raccordo di derivazione

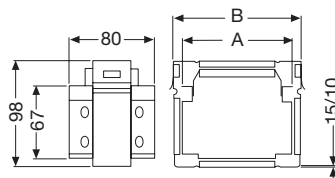
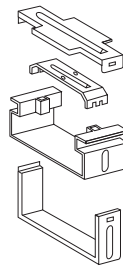


### Cassette di derivazione IP55 in metallo



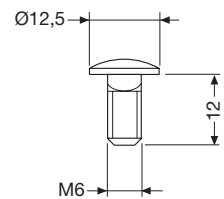
| articolo | A   | B   | C   |
|----------|-----|-----|-----|
| 07 857   | 200 | 200 | 140 |
| 07 858   | 300 | 300 | 240 |
| 07 859   | 400 | 400 | 340 |
| 07 860   | 600 | 600 | 540 |

### Giunto IP44

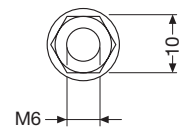


| A   | B   |
|-----|-----|
| 75  | 93  |
| 100 | 118 |
| 150 | 168 |
| 200 | 218 |
| 300 | 318 |
| 400 | 418 |
| 500 | 518 |

### Viti e dado



M6



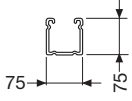
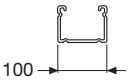
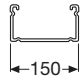
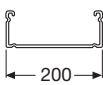

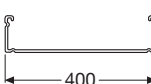
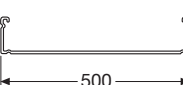
M6

1SLC30045F0801

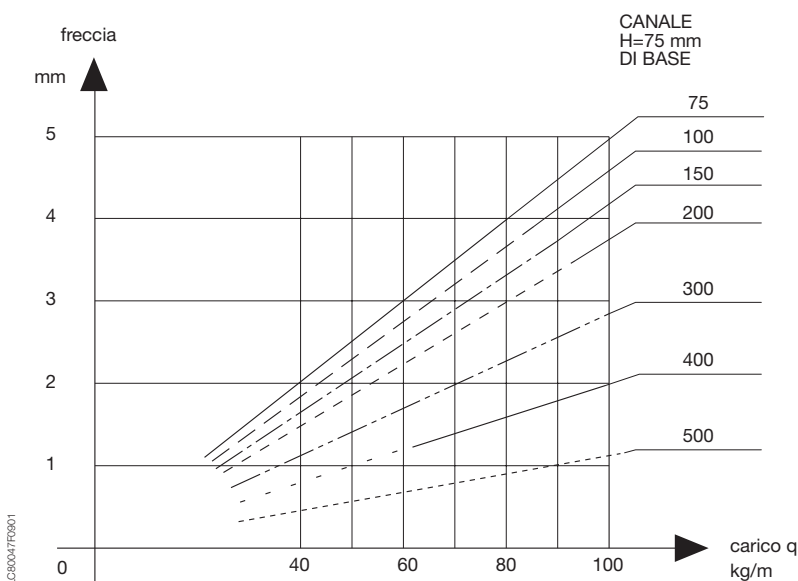
# Dimensioni di ingombro

## Canali in sendzimir H 75

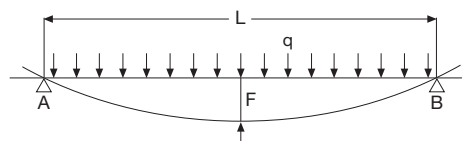
### Sezioni canali e quantità di cavi inseribili

| Dimensioni canali   | Sezione geometrica scomparti cm <sup>2</sup> | Numero max conduttori unipolari H070-K con coefficiente di riduzione = 50% secondo CEI 64-8 |                         |                         |                         |                         |                         |                         |                         |                          |                          |                          |                          | Cavo H070V-K max compatibile per il sistema sez. mm <sup>2</sup> |
|---|--|---|-------------------------|-------------------------|-------------------------|-------------------------|-------------------------|-------------------------|-------------------------|--------------------------|--------------------------|--------------------------|--------------------------|--|
|   |  | Sez. 6 mm <sup>2</sup>  | Sez. 10 mm <sup>2</sup> | Sez. 16 mm <sup>2</sup> | Sez. 25 mm <sup>2</sup> | Sez. 35 mm <sup>2</sup> | Sez. 50 mm <sup>2</sup> | Sez. 70 mm <sup>2</sup> | Sez. 95 mm <sup>2</sup> | Sez. 120 mm <sup>2</sup> | Sez. 150 mm <sup>2</sup> | Sez. 185 mm <sup>2</sup> | Sez. 240 mm <sup>2</sup> |  |
|    | 54,25  | 87  | 60                      | 44                      | 28                      | 22                      | 16                      | 11                      | 9                       | 7                        | 6                        | 5                        | 4                        | 240  |
|    | 73   | 117   | 81                      | 59                      | 38                      | 29                      | 22                      | 16                      | 12                      | 10                       | 8                        | 6                        | 5                        | 240  |
|    | 110,5  | 178   | 122                     | 90                      | 58                      | 45                      | 33                      | 24                      | 19                      | 16                       | 12                       | 10                       | 8                        | 240  |
|   | 148  | 238   | 264                     | 121                     | 77                      | 60                      | 44                      | 32                      | 26                      | 21                       | 17                       | 14                       | 10                       | 240  |
|  | 223  | 359   | 287                     | 182                     | 117                     | 90                      | 67                      | 49                      | 39                      | 32                       | 25                       | 21                       | 16                       | 240  |
|  | 298  | 480   | 331                     | 244                     | 156                     | 121                     | 90                      | 65                      | 52                      | 43                       | 34                       | 28                       | 21                       | 240  |
|  | 373  | 601   | 414                     | 305                     | 196                     | 151                     | 113                     | 82                      | 65                      | 54                       | 43                       | 35                       | 27                       | 240  |

### Diagramma carichi massimi per canali in metallo H 75



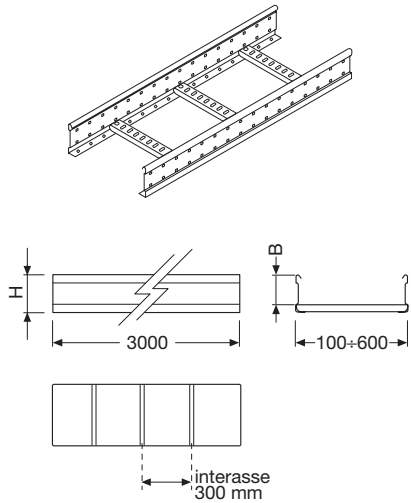
- carico uniformemente distribuito
- canali/passarelle in appoggio su due vincoli semplici (A, B)
- luce 2000 mm (L)
- freccia max considerata in mezzzeria della luce (F)
- temperatura ambiente 20 °C



# Dimensioni di ingombro

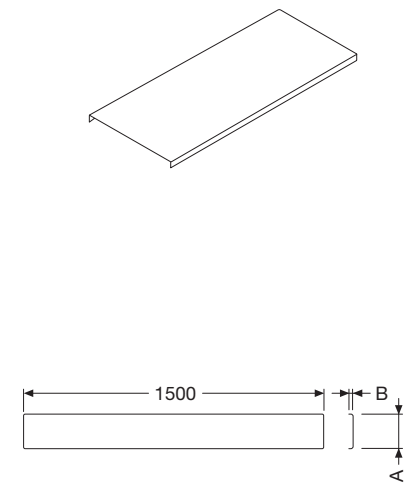
Passerelle zincate a caldo dopo la lavorazione

## Canale e traversini



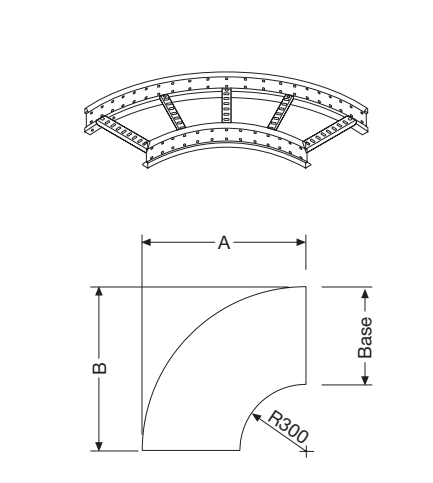
| H   | B<br>(spazio utile) |
|-----|---------------------|
| 60  | 40                  |
| 100 | 80                  |
| 130 | 110                 |

## Coperchio



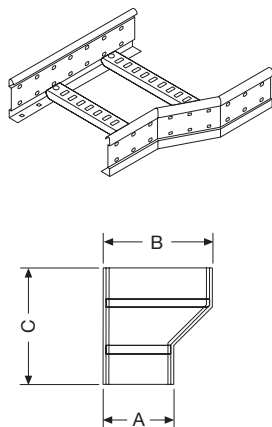
| A   | B    | spessore |
|-----|------|----------|
| 100 | 26,3 | 1,2      |
| 200 | 26,3 | 1,2      |
| 300 | 26,3 | 1,2      |
| 400 | 26,3 | 1,2      |
| 500 | 26,3 | 1,2      |
| 600 | 26,3 | 1,2      |

## Deviazione piana a 90°



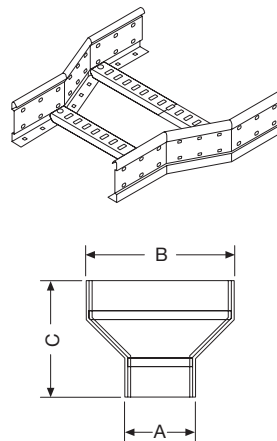
| Base | A    | B    |
|------|------|------|
| 100  | 545  | 545  |
| 200  | 645  | 645  |
| 300  | 745  | 745  |
| 400  | 845  | 845  |
| 500  | 945  | 945  |
| 600  | 1045 | 1045 |

## Raccordo riduzione destro



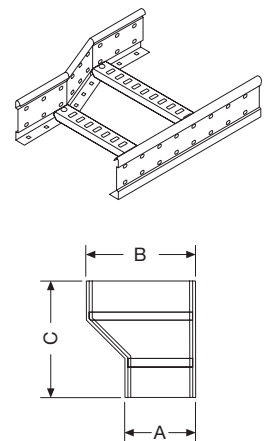
| A   | B   | C   |
|-----|-----|-----|
| 100 | 200 | 600 |
| 100 | 300 | 600 |
| 200 | 300 | 600 |
| 200 | 400 | 600 |
| 300 | 400 | 600 |
| 300 | 500 | 600 |
| 400 | 500 | 600 |
| 400 | 600 | 600 |
| 500 | 600 | 600 |

## Raccordo riduzione concentrico



| A   | B   | C   |
|-----|-----|-----|
| 100 | 200 | 600 |
| 100 | 300 | 600 |
| 200 | 300 | 600 |
| 200 | 400 | 600 |
| 300 | 400 | 600 |
| 300 | 500 | 600 |
| 400 | 500 | 600 |
| 400 | 600 | 600 |
| 500 | 600 | 600 |

## Raccordo riduzione sinistro



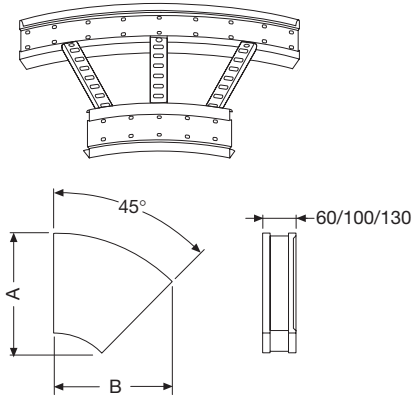
| A   | B   | C   |
|-----|-----|-----|
| 100 | 200 | 600 |
| 100 | 300 | 600 |
| 200 | 300 | 600 |
| 200 | 400 | 600 |
| 300 | 400 | 600 |
| 300 | 500 | 600 |
| 400 | 500 | 600 |
| 400 | 600 | 600 |
| 500 | 600 | 600 |

1SLC8046F0001

# Dimensioni di ingombro

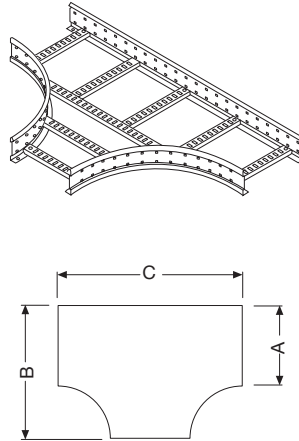
Passerelle zincate a caldo dopo la lavorazione

## Deviazione piana a 45°



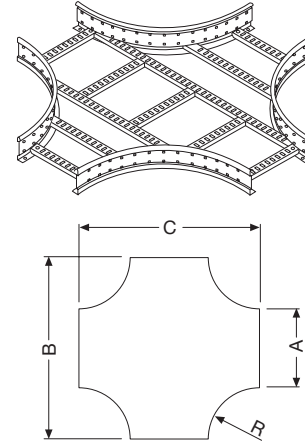
| Base | A   | B   |
|------|-----|-----|
| 100  | 290 | 530 |
| 200  | 390 | 601 |
| 300  | 490 | 672 |
| 400  | 590 | 742 |
| 500  | 690 | 813 |
| 600  | 790 | 884 |

## Deviazione piana a "T"



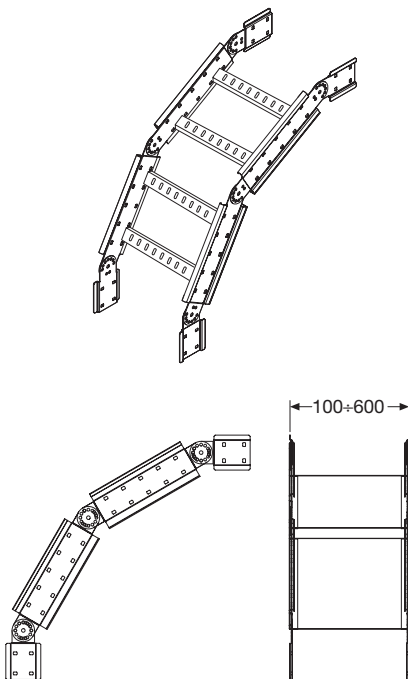
| A   | B    | C    |
|-----|------|------|
| 100 | 545  | 990  |
| 200 | 645  | 1090 |
| 300 | 745  | 1190 |
| 400 | 845  | 1290 |
| 500 | 945  | 1390 |
| 600 | 1045 | 1490 |

## Deviazione piana ad incrocio



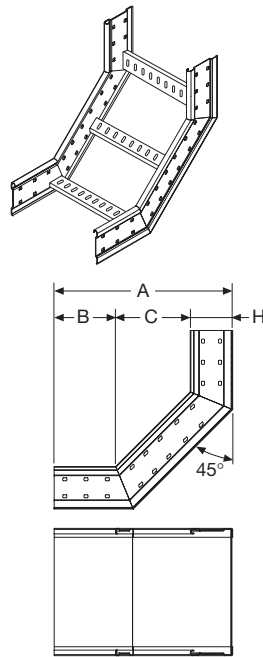
| A   | B    | C    |
|-----|------|------|
| 100 | 990  | 990  |
| 200 | 1090 | 1090 |
| 300 | 1190 | 1190 |
| 400 | 1290 | 1290 |
| 500 | 1390 | 1390 |
| 600 | 1490 | 1490 |

## Deviazione a snodo salita/discesa da 0° a 90°



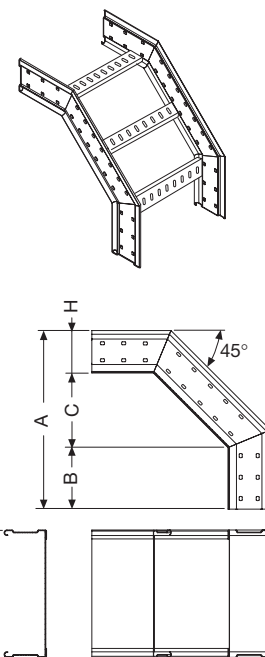
1SLCB049F0901

## Deviazione a 90° in salita



| H   | A     | B   | C     |
|-----|-------|-----|-------|
| 60  | 380,7 | 145 | 175,7 |
| 100 | 420,7 | 145 | 175,7 |
| 130 | 450,7 | 145 | 175,7 |

## Deviazione a 90° in discesa

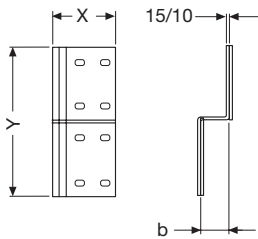
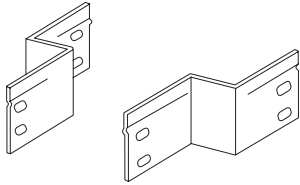


| H   | A     | B   | C     |
|-----|-------|-----|-------|
| 60  | 380,7 | 145 | 175,7 |
| 100 | 420,7 | 145 | 175,7 |
| 130 | 450,7 | 145 | 175,7 |

# Dimensioni di ingombro

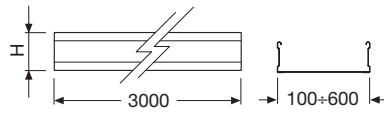
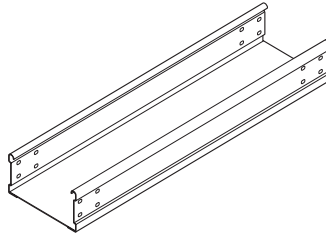
## Passerelle zincate a caldo dopo la lavorazione

### Elemento di riduzione sinistro o destro



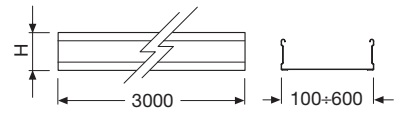
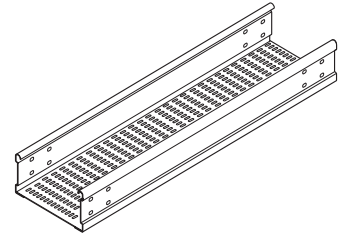
| b   | Y   |
|-----|-----|
| 50  | 180 |
| 100 | 180 |
| 200 | 180 |

### Passerella fondo chiuso



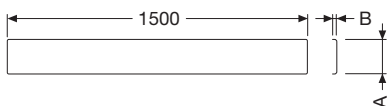
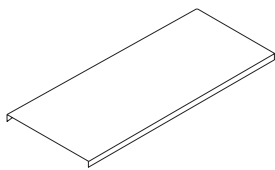
| H   | spessore |
|-----|----------|
| 60  | 1,2      |
| 100 | 1,2      |
| 130 | 1,2      |

### Passerella fondo forato



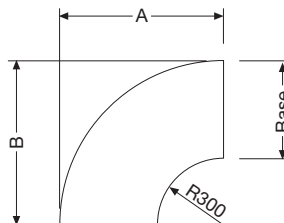
| H   | spessore |
|-----|----------|
| 60  | 1,2      |
| 100 | 1,2      |
| 130 | 1,2      |

### Coperchio



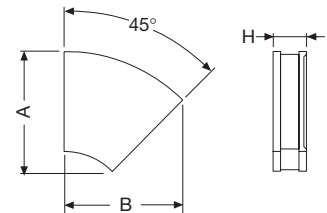
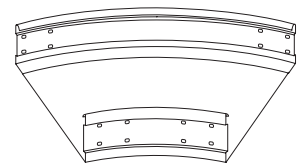
| A   | B    | spessore |
|-----|------|----------|
| 100 | 26,3 | 1,2      |
| 200 | 26,3 | 1,2      |
| 300 | 26,3 | 1,2      |
| 400 | 26,3 | 1,2      |
| 500 | 26,3 | 1,2      |
| 600 | 26,3 | 1,2      |

### Deviazione piana a 90°



| base | A    | B    |
|------|------|------|
| 100  | 545  | 545  |
| 200  | 645  | 645  |
| 300  | 745  | 745  |
| 400  | 845  | 845  |
| 500  | 945  | 945  |
| 600  | 1045 | 1045 |

### Deviazione piana a 45°



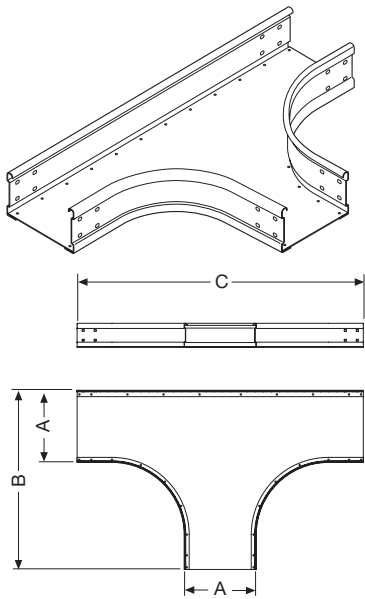
| base | A   | B   |
|------|-----|-----|
| 100  | 290 | 530 |
| 200  | 390 | 601 |
| 300  | 490 | 672 |
| 400  | 590 | 742 |
| 500  | 690 | 813 |
| 600  | 790 | 884 |

1SLC40051F0301

# Dimensioni di ingombro

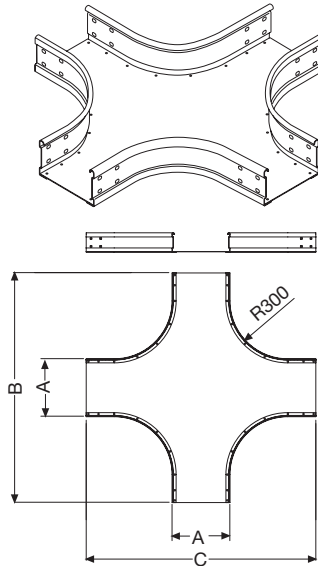
Passerelle zincate a caldo dopo la lavorazione

## Deviazione piana a "T"



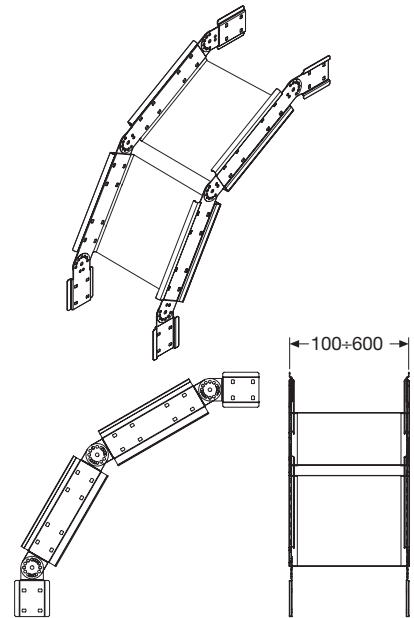
| A   | B    | C    |
|-----|------|------|
| 100 | 545  | 990  |
| 200 | 645  | 1090 |
| 300 | 745  | 1190 |
| 400 | 845  | 1290 |
| 500 | 945  | 1390 |
| 600 | 1045 | 1490 |

## Deviazione piana ad incrocio

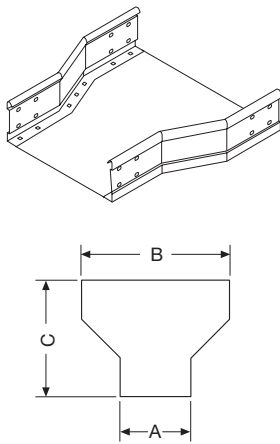


| A   | B    | C    |
|-----|------|------|
| 100 | 990  | 990  |
| 200 | 1090 | 1090 |
| 300 | 1190 | 1190 |
| 400 | 1290 | 1290 |
| 500 | 1390 | 1390 |
| 600 | 1490 | 1490 |

## Deviazione a snodo salita/discesa da 0° a 90°

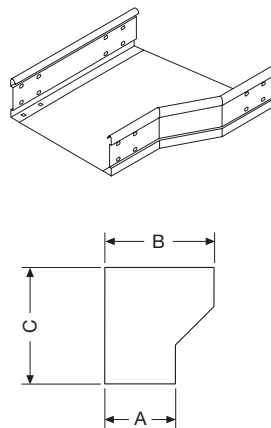


## Raccordo riduzione concentrico



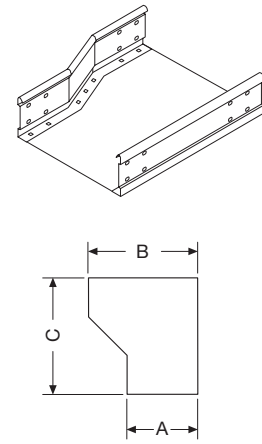
| A   | B   | C   |
|-----|-----|-----|
| 100 | 200 | 600 |
| 100 | 300 | 600 |
| 200 | 300 | 600 |
| 200 | 400 | 600 |
| 300 | 400 | 600 |
| 300 | 500 | 600 |
| 400 | 500 | 600 |
| 400 | 600 | 600 |
| 500 | 600 | 600 |

## Raccordo riduzione destro



| A   | B   | C   |
|-----|-----|-----|
| 100 | 200 | 600 |
| 100 | 300 | 600 |
| 200 | 300 | 600 |
| 200 | 400 | 600 |
| 300 | 400 | 600 |
| 300 | 500 | 600 |
| 400 | 500 | 600 |
| 400 | 600 | 600 |
| 500 | 600 | 600 |

## Raccordo riduzione sinistro



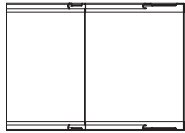
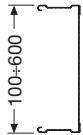
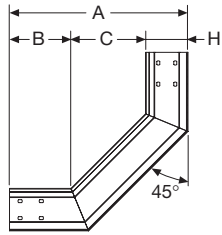
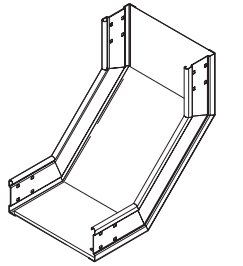
| A   | B   | C   |
|-----|-----|-----|
| 100 | 200 | 600 |
| 100 | 300 | 600 |
| 200 | 300 | 600 |
| 200 | 400 | 600 |
| 300 | 400 | 600 |
| 300 | 500 | 600 |
| 400 | 500 | 600 |
| 400 | 600 | 600 |
| 500 | 600 | 600 |

1SLC0055F0001

# Dimensioni di ingombro

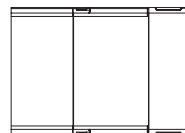
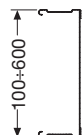
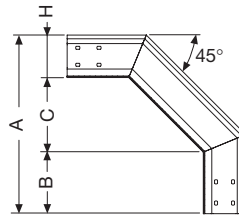
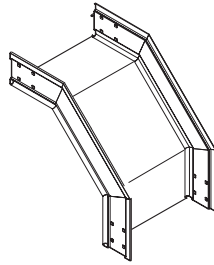
Passerelle zincate a caldo dopo la lavorazione

## Deviazione a 90° in salita



| H   | A     | B   | C     |
|-----|-------|-----|-------|
| 60  | 380,7 | 145 | 175,7 |
| 100 | 420,7 | 145 | 175,7 |
| 130 | 450,7 | 145 | 175,7 |

## Deviazione a 90° in discesa



| H   | A     | B   | C     |
|-----|-------|-----|-------|
| 60  | 380,7 | 145 | 175,7 |
| 100 | 420,7 | 145 | 175,7 |
| 130 | 450,7 | 145 | 175,7 |

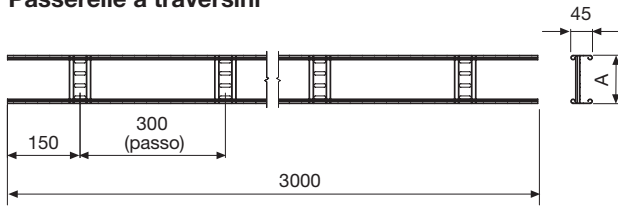


# Dimensioni di ingombro

## Passerelle con zincatura elettrolitica

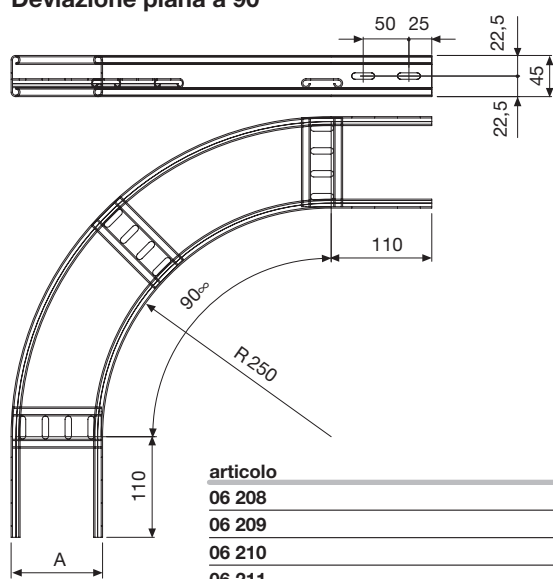
### Passerelle a traversini H 45 mm per impiego navale

#### Passerelle a traversini



| articolo | A   |
|----------|-----|
| 06 200   | 150 |
| 06 201   | 200 |
| 06 202   | 300 |
| 06 203   | 400 |
| 06 204   | 500 |
| 06 205   | 600 |

#### Deviazione piana a 90°

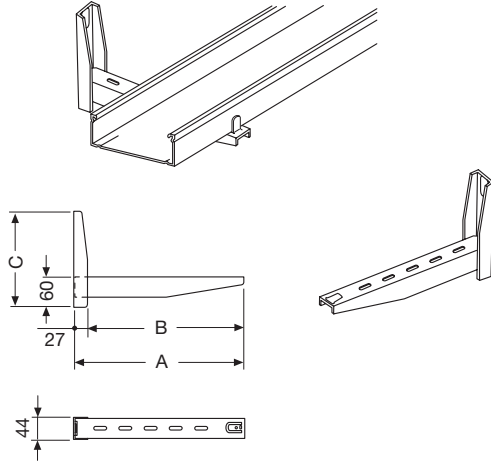


| articolo | A   |
|----------|-----|
| 06 208   | 150 |
| 06 209   | 200 |
| 06 210   | 300 |
| 06 211   | 400 |
| 06 212   | 500 |
| 06 213   | 600 |

# Dimensioni di ingombro

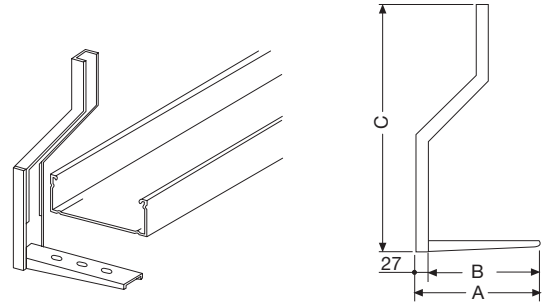
## Sistemi di sospensione per canali industriali

### Mensola



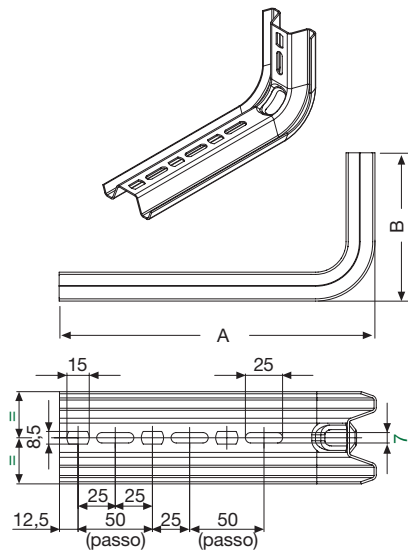
| articolo                 | base | A   | B   | C   | portata (N) |
|--------------------------|------|-----|-----|-----|-------------|
| 07 901 - 07 911 - 08 801 | 75   | 112 | 85  | 115 | 600         |
| 07 902 - 07 912 - 08 802 | 100  | 137 | 110 | 115 | 600         |
| 07 903 - 07 913 - 08 803 | 150  | 187 | 160 | 115 | 600         |
| 07 904 - 07 914 - 08 804 | 200  | 237 | 210 | 115 | 650         |
| 07 905 - 07 915 - 08 805 | 300  | 337 | 310 | 190 | 650         |
| 07 906 - 07 916 - 08 806 | 400  | 437 | 410 | 190 | 900         |
| 07 907 - 07 917 - 08 807 | 500  | 537 | 510 | 190 | 1100        |

### Mensola a seggioia



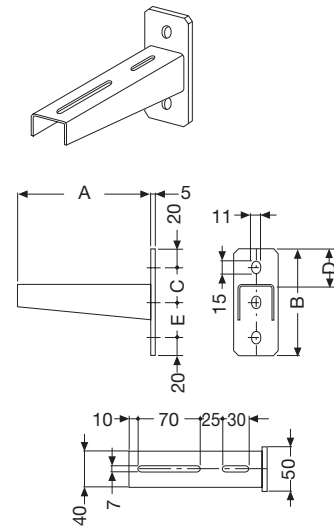
| articolo                 | base       | A   | B   | C   | portata (N) |
|--------------------------|------------|-----|-----|-----|-------------|
| 07 908 - 07 918 - 08 811 | 75/100/150 | 187 | 160 | 415 | 600         |
| 07 909 - 07 919 - 08 812 | 200/300    | 337 | 310 | 490 | 650         |

### Mensola leggera stampata



| articolo                 | base | A   | B   | portata (N) |
|--------------------------|------|-----|-----|-------------|
| 07 671 - 07 681 - 08 881 | 75   | 138 | 100 | 1000        |
| 07 672 - 07 682 - 08 882 | 100  | 163 | 100 | 1000        |
| 07 673 - 07 683 - 08 883 | 150  | 213 | 100 | 750         |
| 07 674 - 07 684 - 08 884 | 200  | 266 | 140 | 600         |
| 07 675 - 07 685 - 08 885 | 300  | 366 | 140 | 450         |
| 07 676 - 07 686 - 08 886 | 400  | 466 | 180 | 400         |
| 07 677 - 07 687 - 08 887 | 500  | 566 | 180 | 300         |

### Mensola pesante



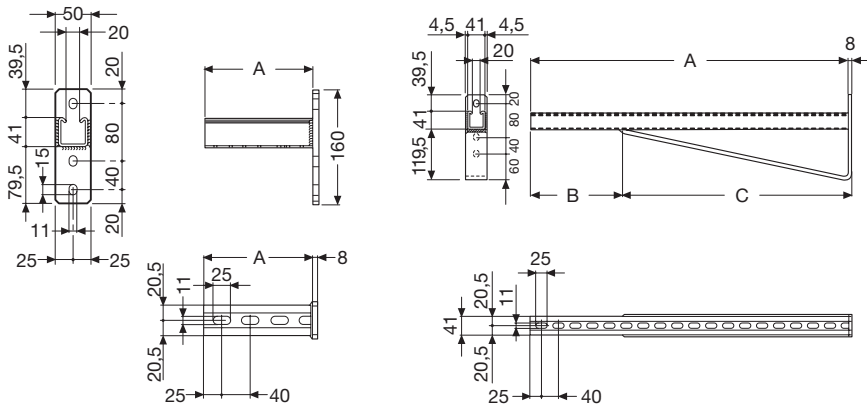
| articolo | A   | B   | C  | D  | E  | portata (N) |
|----------|-----|-----|----|----|----|-------------|
| 07 785   | 150 | 120 | 40 | 40 | 40 | 1800        |
| 07 786   | 250 | 120 | 40 | 40 | 40 | 1800        |
| 07 787   | 350 | 160 | 40 | 40 | 80 | 1800        |
| 07 788   | 450 | 160 | 40 | 40 | 80 | 2000        |
| 07 789   | 550 | 160 | 40 | 40 | 80 | 2000        |
| 07 790   | 650 | 160 | 40 | 40 | 80 | 2000        |

ISL/CR06/06/001

# Dimensioni di ingombro

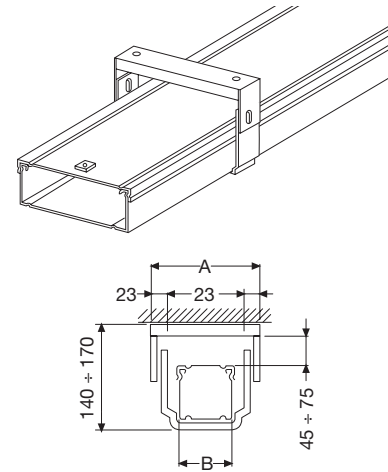
## Sistemi di sospensione per canali industriali

### Mensola profilo Alfen



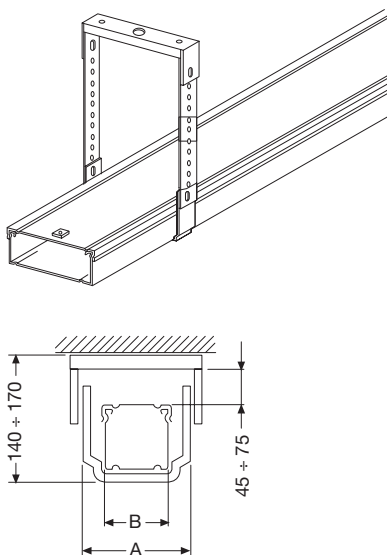
| articolo | A    | B   | C   | portata (N) |
|----------|------|-----|-----|-------------|
| 09 770   | 150  | -   | -   | 2000        |
| 09 771   | 250  | -   | -   | 1700        |
| 09 772   | 350  | -   | -   | 1500        |
| 09 773   | 450  | -   | -   | 1300        |
| 09 774   | 550  | 214 | 344 | 2500        |
| 09 775   | 650  | 314 | 344 | 2200        |
| 09 776   | 750  | 214 | 543 | 2500        |
| 09 777   | 850  | 314 | 543 | 2400        |
| 09 778   | 950  | 414 | 543 | 2300        |
| 09 779   | 1050 | 514 | 543 | 2200        |

### Traversa per fissaggio a soffitto



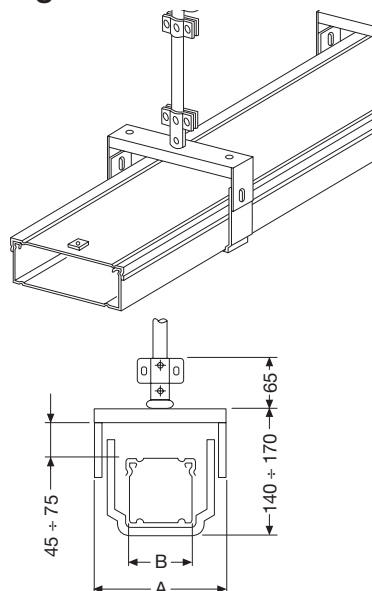
| articolo                 | A   | B   |
|--------------------------|-----|-----|
| 07 941 - 07 951 - 08 831 | 106 | 75  |
| 07 942 - 07 952 - 08 832 | 131 | 100 |
| 07 943 - 07 953 - 08 833 | 181 | 150 |
| 07 944 - 07 954 - 08 834 | 231 | 200 |
| 07 945 - 07 955 - 08 835 | 331 | 300 |

### Sostegno per sospensione



| articolo                 | A   | B   |
|--------------------------|-----|-----|
| 07 961 - 07 971 - 08 841 | 103 | 75  |
| 07 962 - 07 972 - 08 842 | 128 | 100 |
| 07 963 - 07 973 - 08 843 | 178 | 150 |
| 07 964 - 07 974 - 08 844 | 228 | 200 |
| 07 965 - 07 975 - 08 845 | 328 | 300 |

### Traversa con collare stringitubo Ø 22 mm



| articolo                 | A   | B   |
|--------------------------|-----|-----|
| 07 921 - 07 931 - 08 821 | 106 | 75  |
| 07 922 - 07 932 - 08 822 | 131 | 100 |
| 07 923 - 07 933 - 08 823 | 181 | 150 |
| 07 924 - 07 934 - 08 824 | 231 | 200 |
| 07 925 - 07 935 - 08 825 | 331 | 300 |

12

19L C80057F0301

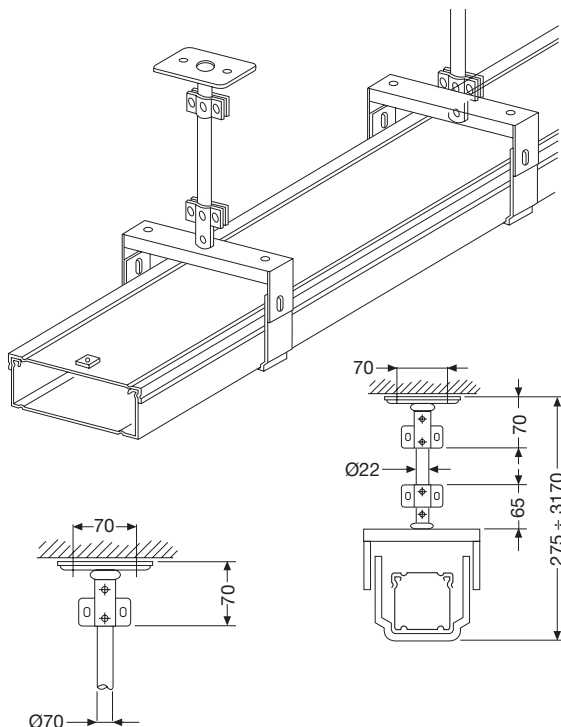
# Dimensioni di ingombro

## Sistemi di sospensione per canali industriali

### Piastra con collare stringitubo Ø 22 mm

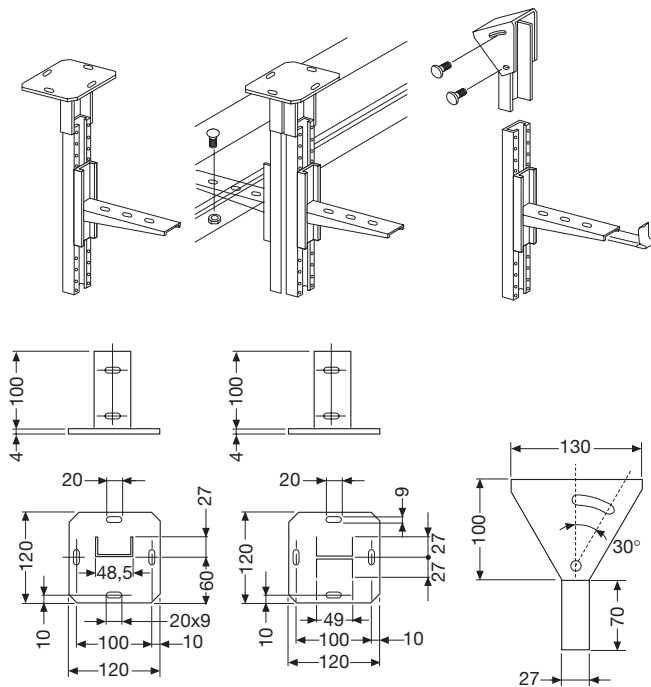
### Tube Ø 22 mm

### Piastre di ancoraggio a soffitto



articolo  
07 978 - 07 979 - 08 854

articolo  
07 982 - 07 983 - 08 862

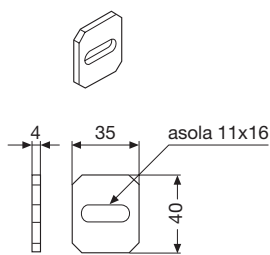


articolo  
07 986 - 07 987 - 08 851

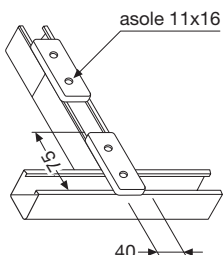
articolo  
07 988 - 07 989 - 08 852

articolo  
07 990 - 07 991 - 08 853

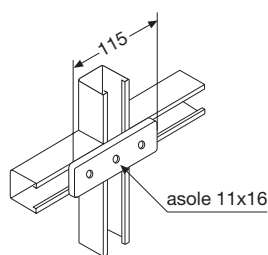
### Piastre di fissaggio forate



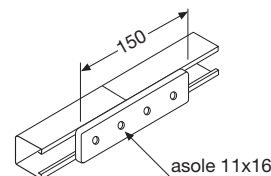
articolo  
07 437



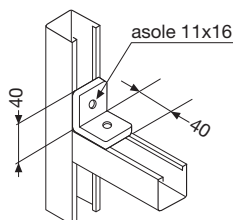
articolo  
07 967



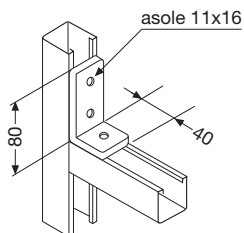
articolo  
07 976



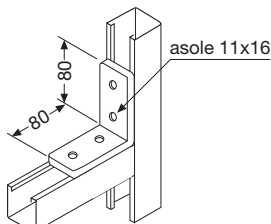
articolo  
07 968



articolo  
07 969



articolo  
07 977



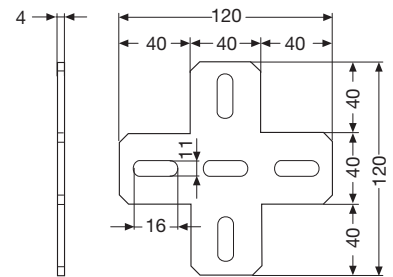
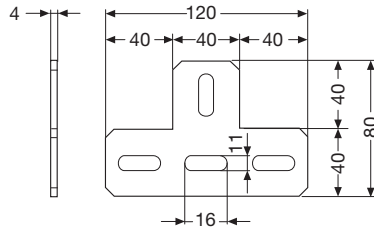
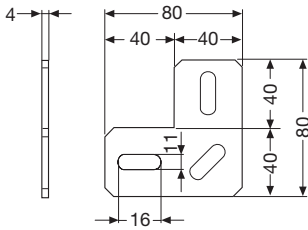
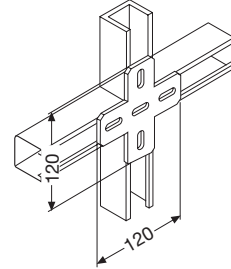
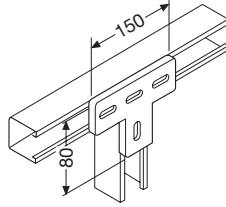
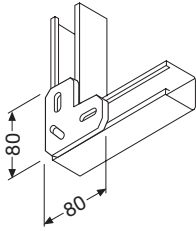
articolo  
07 970

1SLC20058F0001

# Dimensioni di ingombro

## Sistemi di sospensione per canali industriali

### Piastre di fissaggio forate a 90°, "T" e "X"



articolo  
07 980

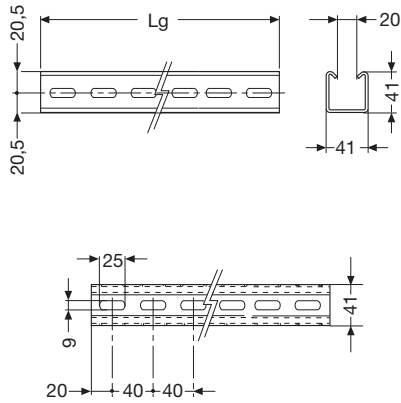
articolo  
07 981

articolo  
07 438

# Dimensioni di ingombro

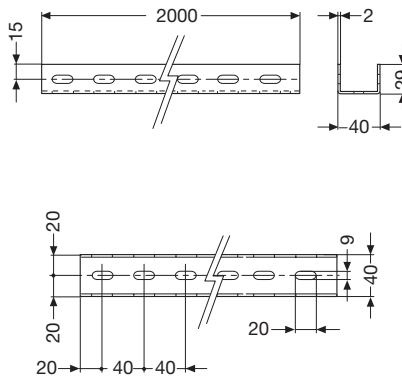
## Sistemi di sospensione per canali industriali

### Profilo forato per vite ad ancora



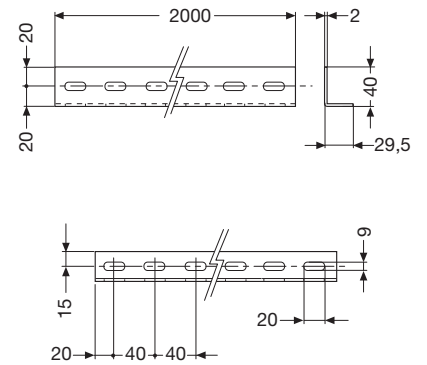
| articolo   | Lg      |
|------------|---------|
| 07 956     | 2000 mm |
| 1SL9895A00 | 3000 mm |
| 1SL9896A00 | 3000 mm |

### Profilo a "C"



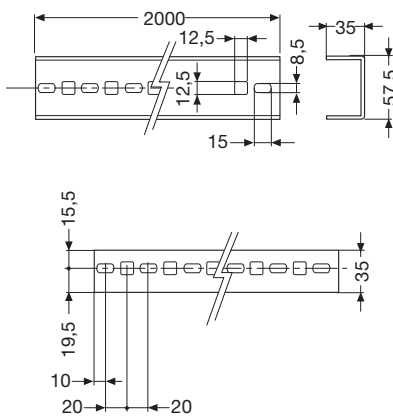
| articolo                 |
|--------------------------|
| 07 958 - 07 948 - 08 864 |

### Profilo a "L" multiuso



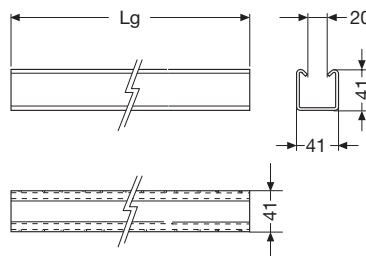
| articolo                 |
|--------------------------|
| 07 957 - 07 947 - 08 863 |

### Profilo a "C" pesante



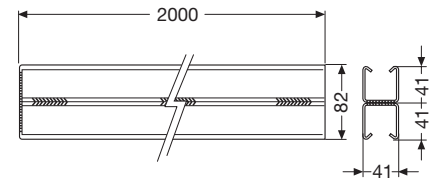
| articolo |
|----------|
| 07 959   |

### Profilo cieco per vite ad ancora



| articolo   | Lg      |
|------------|---------|
| 07 926     | 2000 mm |
| 1SL9897A00 | 3000 mm |

### Profilo cieco doppio

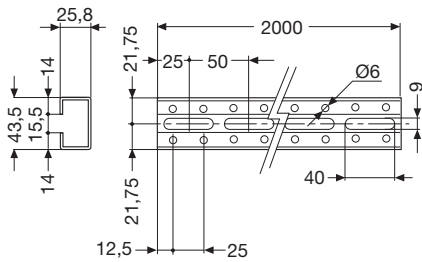
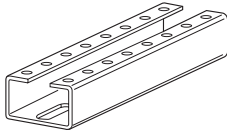


| articolo |
|----------|
| 07 927   |

# Dimensioni di ingombro

Sistemi di sospensione per canali industriali

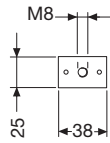
## Profilo a "C" per sospensioni



articolo

07 992 - 07 993 - 08 861

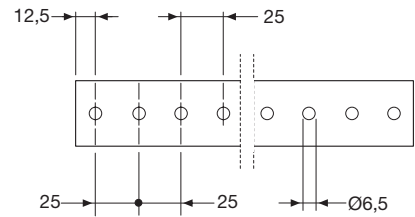
## Piastra bloccaggio per profilo a "C"



articolo

07 995

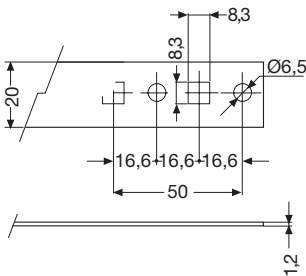
## Bandelle forate zincate



articolo

07 996

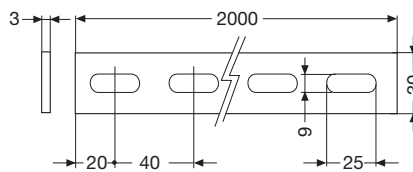
## Bandelle forate leggere



articolo

07 997

## Profilo forato piano



articolo

07 966

12

1SLC80001FR001



## Elenco codici per l'ordine



## Elenco codici per l'ordine

| Articolo | Capitolo/Pagina | Articolo | Capitolo/Pagina | Articolo | Capitolo/Pagina | Articolo | Capitolo/Pagina |
|----------|-----------------|----------|-----------------|----------|-----------------|----------|-----------------|
| 6218     | 9/97            | 01 825   | 4/9             | 02 524   | 6/7             | 03 364   | 5/7             |
| 6219     | 9/97            | 01 826   | 4/9             | 02 533   | 6/7             | 03 365   | 5/7             |
| 6221     | 9/97            | 01 827   | 4/9             | 02 534   | 6/7             | 03 366   | 5/7             |
| 6222     | 9/97            | 01 828   | 4/9             | 02 535   | 6/7             | 03 367   | 5/7             |
| 6225     | 9/97            | 01 831   | 4/9             | 02 543   | 6/7             | 03 368   | 5/7             |
| 6226     | 9/97            | 01 832   | 4/9             | 02 544   | 6/7             | 03 375   | 5/7             |
| 6227     | 9/97            | 01 832   | 6/4             | 02 545   | 6/7             | 03 376   | 5/7             |
| 6230     | 9/97            | 01 833   | 6/4             | 03 042   | 5/3             | 03 377   | 5/7             |
| 6231     | 9/97            | 01 930   | 4/7             | 03 043   | 5/3             | 03 378   | 5/7             |
| 6232     | 9/97            | 01 932   | 4/7             | 03 044   | 5/3             | 03 432   | 5/8             |
| 6235     | 9/97            | 01 934   | 4/7             | 03 045   | 5/3             | 03 433   | 5/8             |
| 6236     | 9/97            | 01 940   | 4/7             | 03 046   | 5/3             | 03 434   | 5/8             |
| 6237     | 9/97            | 01 942   | 4/7             | 03 053   | 5/3             | 03 435   | 5/8             |
| 6238     | 9/97            | 01 944   | 4/7             | 03 054   | 5/3             | 03 436   | 5/8             |
| 01 151   | 4/5             | 02 011   | 6/3             | 03 055   | 5/3             | 03 443   | 5/8             |
| 01 160   | 4/5             | 02 013   | 6/3             | 03 056   | 5/3             | 03 444   | 5/8             |
| 01 163   | 4/5             | 02 014   | 6/3             | 03 057   | 5/3             | 03 445   | 5/8             |
| 01 171   | 4/5             | 02 016   | 6/3             | 03 058   | 5/3             | 03 446   | 5/8             |
| 01 180   | 4/5             | 02 017   | 6/3             | 03 065   | 5/3             | 03 447   | 5/8             |
| 01 183   | 4/5             | 02 018   | 6/4             | 03 066   | 5/3             | 03 448   | 5/8             |
| 01 252   | 4/5             | 02 023   | 6/3             | 03 067   | 5/3             | 03 455   | 5/8             |
| 01 260   | 4/5             | 02 024   | 6/3             | 03 068   | 5/3             | 03 456   | 5/8             |
| 01 263   | 4/5             | 02 026   | 6/3             | 03 115   | 5/4             | 03 457   | 5/8             |
| 01 272   | 4/5             | 02 027   | 6/3             | 03 116   | 5/4             | 03 458   | 5/8             |
| 01 280   | 4/5             | 02 029   | 6/3             | 03 125   | 5/4             | 03 515   | 5/9             |
| 01 283   | 4/5             | 02 030   | 6/3             | 03 126   | 5/4             | 03 528   | 5/9             |
| 01 352   | 4/6             | 02 033   | 6/3             | 03 127   | 5/4             | 03 538   | 5/9             |
| 01 360   | 4/6             | 02 034   | 6/3             | 03 128   | 5/4             | 03 572   | 5/8             |
| 01 363   | 4/6             | 02 043   | 6/4             | 03 137   | 5/4             | 03 573   | 5/8             |
| 01 372   | 4/6             | 02 044   | 6/4             | 03 138   | 5/4             | 03 574   | 5/8             |
| 01 380   | 4/6             | 02 047   | 6/4             | 03 192   | 5/5             | 03 575   | 5/8             |
| 01 383   | 4/6             | 02 048   | 6/4             | 03 193   | 5/5             | 03 576   | 5/8             |
| 01 452   | 4/6             | 02 050   | 6/4             | 03 194   | 5/5             | 03 585   | 5/8             |
| 01 460   | 4/6             | 02 051   | 6/4             | 03 195   | 5/5             | 03 586   | 5/8             |
| 01 463   | 4/6             | 02 053   | 6/4             | 03 196   | 5/5             | 03 626   | 5/15            |
| 01 472   | 4/6             | 02 054   | 6/4             | 03 203   | 5/5             | 03 627   | 5/15            |
| 01 480   | 4/6             | 02 057   | 6/4             | 03 204   | 5/5             | 03 628   | 5/15            |
| 01 483   | 4/6             | 02 058   | 6/4             | 03 205   | 5/5             | 03 642   | 5/14            |
| 01 552   | 4/6             | 02 060   | 6/4             | 03 206   | 5/5             | 03 643   | 5/14            |
| 01 560   | 4/6             | 02 061   | 6/4             | 03 207   | 5/5             | 03 644   | 5/14            |
| 01 563   | 4/6             | 02 063   | 6/5             | 03 208   | 5/5             | 03 645   | 5/14            |
| 01 572   | 4/6             | 02 064   | 6/5             | 03 215   | 5/5             | 03 646   | 5/14            |
| 01 580   | 4/6             | 02 066   | 6/5             | 03 216   | 5/5             | 03 647   | 5/14            |
| 01 583   | 4/6             | 02 067   | 6/5             | 03 217   | 5/5             | 03 648   | 5/14            |
| 01 652   | 4/7             | 02 069   | 6/5             | 03 218   | 5/5             | 03 653   | 5/14            |
| 01 660   | 4/7             | 02 070   | 6/5             | 03 272   | 5/6             | 03 654   | 5/14            |
| 01 663   | 4/7             | 02 073   | 6/5             | 03 273   | 5/6             | 03 655   | 5/14            |
| 01 672   | 4/7             | 02 074   | 6/5             | 03 274   | 5/6             | 03 656   | 5/14            |
| 01 680   | 4/7             | 02 076   | 6/5             | 03 275   | 5/6             | 03 657   | 5/14            |
| 01 683   | 4/7             | 02 077   | 6/5             | 03 276   | 5/6             | 03 665   | 5/14            |
| 01 752   | 4/7             | 02 093   | 6/4             | 03 283   | 5/6             | 03 666   | 5/14            |
| 01 760   | 4/7             | 02 094   | 6/4             | 03 284   | 5/6             | 03 667   | 5/14            |
| 01 763   | 4/7             | 02 097   | 6/4             | 03 285   | 5/6             | 03 668   | 5/14            |
| 01 772   | 4/7             | 02 098   | 4/9             | 03 286   | 5/6             | 03 675   | 5/14            |
| 01 780   | 4/7             | 02 098   | 6/4             | 03 287   | 5/6             | 03 676   | 5/14            |
| 01 783   | 4/7             | 02 099   | 4/9             | 03 288   | 5/6             | 03 678   | 5/14            |
| 01 801   | 4/8             | 02 103   | 6/5             | 03 295   | 5/6             | 03 679   | 5/14            |
| 01 802   | 4/8             | 02 104   | 6/5             | 03 296   | 5/6             | 03 686   | 5/9             |
| 01 804   | 4/8             | 02 107   | 6/5             | 03 297   | 5/6             | 03 687   | 5/9             |
| 01 805   | 4/8             | 02 108   | 6/5             | 03 298   | 5/6             | 03 696   | 5/11            |
| 01 808   | 4/8             | 02 109   | 6/5             | 03 352   | 5/7             | 03 697   | 5/11            |
| 01 810   | 4/8             | 02 110   | 6/5             | 03 353   | 5/7             | 03 711   | 5/10            |
| 01 814   | 4/8             | 02 513   | 6/7             | 03 354   | 5/7             | 03 712   | 5/10            |
| 01 816   | 4/8             | 02 514   | 6/7             | 03 355   | 5/7             | 03 713   | 5/10            |
| 01 820   | 4/8             | 02 515   | 6/7             | 03 356   | 5/7             | 03 720   | 5/10            |
| 01 821   | 4/8             | 02 523   | 6/7             | 03 363   | 5/7             | 03 724   | 5/9             |

## Elenco codici per l'ordine

| Articolo | Capitolo/Pagina | Articolo | Capitolo/Pagina | Articolo | Capitolo/Pagina | Articolo | Capitolo/Pagina |
|----------|-----------------|----------|-----------------|----------|-----------------|----------|-----------------|
| 03 726   | 5/10            | 05 099   | 8/5             | 05 415   | 8/9             | 06 353   | 9/9             |
| 03 730   | 5/10            | 05 119   | 8/5             | 05 420   | 8/9             | 06 354   | 9/9             |
| 03 734   | 5/10            | 05 133   | 8/5             | 05 425   | 8/9             | 06 355   | 9/9             |
| 03 735   | 5/9             | 05 135   | 8/5             | 05 920   | 4/3             | 06 356   | 9/9             |
| 03 736   | 5/9             | 05 137   | 8/5             | 05 930   | 4/3             | 06 357   | 9/9             |
| 03 737   | 5/9             | 05 143   | 8/5             | 05 932   | 4/3             | 06 361   | 9/24            |
| 03 738   | 5/10            | 05 145   | 8/5             | 05 940   | 4/3             | 06 362   | 9/9             |
| 03 739   | 5/10            | 05 147   | 8/5             | 05 960   | 4/9             | 06 362   | 9/24            |
| 03 754   | 5/11            | 05 149   | 8/5             | 05 963   | 4/9             | 06 363   | 9/9             |
| 03 755   | 5/11            | 05 151   | 8/5             | 06 095   | 9/47            | 06 363   | 9/24            |
| 03 756   | 5/11            | 05 153   | 8/5             | 06 200   | 9/97            | 06 364   | 9/9             |
| 03 757   | 5/11            | 05 163   | 8/5             | 06 201   | 9/97            | 06 364   | 9/24            |
| 03 758   | 5/11            | 05 165   | 8/5             | 06 202   | 9/97            | 06 365   | 9/9             |
| 03 774   | 5/13            | 05 167   | 8/5             | 06 203   | 9/97            | 06 365   | 9/24            |
| 03 775   | 5/13            | 05 169   | 8/5             | 06 204   | 9/97            | 06 366   | 9/9             |
| 03 776   | 5/13            | 05 171   | 8/5             | 06 205   | 9/97            | 06 366   | 9/24            |
| 03 777   | 5/13            | 05 173   | 8/5             | 06 208   | 9/97            | 06 367   | 9/9             |
| 03 778   | 5/13            | 05 183   | 8/5             | 06 209   | 9/97            | 06 367   | 9/24            |
| 03 794   | 5/13            | 05 185   | 8/5             | 06 210   | 9/97            | 06 372   | 9/10            |
| 03 795   | 5/13            | 05 187   | 8/5             | 06 211   | 9/97            | 06 373   | 9/10            |
| 03 796   | 5/13            | 05 189   | 8/5             | 06 212   | 9/97            | 06 374   | 9/10            |
| 03 797   | 5/13            | 05 191   | 8/5             | 06 213   | 9/97            | 06 375   | 9/10            |
| 03 798   | 5/13            | 05 193   | 8/5             | 06 215   | 9/97            | 06 376   | 9/10            |
| 03 816   | 5/13            | 05 194   | 8/5             | 06 216   | 9/97            | 06 377   | 9/10            |
| 03 817   | 5/13            | 05 195   | 8/5             | 06 240   | 9/98            | 06 381   | 9/23            |
| 03 818   | 5/13            | 05 196   | 8/5             | 06 241   | 9/98            | 06 382   | 9/10            |
| 03 836   | 5/13            | 05 197   | 8/5             | 06 242   | 9/98            | 06 382   | 9/23            |
| 03 837   | 5/13            | 05 198   | 8/5             | 06 243   | 9/98            | 06 383   | 9/10            |
| 03 838   | 5/13            | 05 199   | 8/5             | 06 244   | 9/98            | 06 383   | 9/23            |
| 03 856   | 5/13            | 05 214   | 8/7             | 06 247   | 9/98            | 06 384   | 9/10            |
| 03 857   | 5/13            | 05 216   | 8/7             | 06 248   | 9/98            | 06 384   | 9/23            |
| 03 858   | 5/13            | 05 224   | 8/7             | 06 249   | 9/98            | 06 385   | 9/10            |
| 03 865   | 5/15            | 05 226   | 8/7             | 06 250   | 9/98            | 06 385   | 9/23            |
| 03 867   | 5/15            | 05 228   | 8/7             | 06 253   | 9/98            | 06 386   | 9/10            |
| 03 871   | 5/15            | 05 230   | 8/7             | 06 254   | 9/98            | 06 386   | 9/23            |
| 03 873   | 5/15            | 05 240   | 8/7             | 06 255   | 9/98            | 06 387   | 9/10            |
| 04 322   | 5/19            | 05 250   | 8/6             | 06 256   | 9/98            | 06 387   | 9/23            |
| 04 324   | 5/19            | 05 252   | 8/6             | 06 260   | 9/98            | 06 392   | 9/10            |
| 04 326   | 5/19            | 05 254   | 8/6             | 06 261   | 9/98            | 06 393   | 9/10            |
| 05 019   | 8/5             | 05 256   | 8/6             | 06 262   | 9/98            | 06 394   | 9/10            |
| 05 033   | 8/5             | 05 258   | 8/6             | 06 263   | 9/98            | 06 395   | 9/10            |
| 05 035   | 8/5             | 05 260   | 8/6             | 06 264   | 9/98            | 06 396   | 9/10            |
| 05 037   | 8/5             | 05 262   | 8/6             | 06 265   | 9/98            | 06 397   | 9/10            |
| 05 043   | 8/5             | 05 265   | 8/7             | 06 266   | 9/98            | 06 401   | 9/25            |
| 05 045   | 8/5             | 05 266   | 8/7             | 06 267   | 9/98            | 06 402   | 9/10            |
| 05 047   | 8/5             | 05 270   | 8/6             | 06 268   | 9/98            | 06 402   | 9/25            |
| 05 049   | 8/5             | 05 272   | 8/6             | 06 269   | 9/98            | 06 403   | 9/10            |
| 05 051   | 8/5             | 05 274   | 8/6             | 06 270   | 9/98            | 06 403   | 9/25            |
| 05 053   | 8/5             | 05 276   | 8/6             | 06 271   | 9/98            | 06 404   | 9/10            |
| 05 063   | 8/5             | 05 278   | 8/6             | 06 272   | 9/98            | 06 404   | 9/25            |
| 05 065   | 8/5             | 05 280   | 8/6             | 06 273   | 9/98            | 06 405   | 9/10            |
| 05 067   | 8/5             | 05 282   | 8/6             | 06 274   | 9/98            | 06 405   | 9/25            |
| 05 069   | 8/5             | 05 300   | 8/6             | 06 280   | 9/98            | 06 406   | 9/10            |
| 05 071   | 8/5             | 05 302   | 8/6             | 06 312   | 9/9             | 06 406   | 9/25            |
| 05 073   | 8/5             | 05 304   | 8/6             | 06 313   | 9/9             | 06 407   | 9/10            |
| 05 083   | 8/5             | 05 306   | 8/6             | 06 314   | 9/9             | 06 407   | 9/25            |
| 05 085   | 8/5             | 05 308   | 8/6             | 06 315   | 9/9             | 06 412   | 9/11            |
| 05 087   | 8/5             | 05 310   | 8/6             | 06 316   | 9/9             | 06 413   | 9/11            |
| 05 089   | 8/5             | 05 312   | 8/6             | 06 317   | 9/9             | 06 414   | 9/11            |
| 05 091   | 8/5             | 05 314   | 8/6             | 06 332   | 9/9             | 06 415   | 9/11            |
| 05 093   | 8/5             | 05 330   | 8/11            | 06 333   | 9/9             | 06 416   | 9/11            |
| 05 094   | 8/5             | 05 331   | 8/11            | 06 334   | 9/9             | 06 417   | 9/11            |
| 05 095   | 8/5             | 05 400   | 8/9             | 06 335   | 9/9             | 06 421   | 9/28            |
| 05 096   | 8/5             | 05 402   | 8/9             | 06 336   | 9/9             | 06 422   | 9/11            |
| 05 097   | 8/5             | 05 405   | 8/9             | 06 337   | 9/9             | 06 422   | 9/28            |
| 05 098   | 8/5             | 05 410   | 8/9             | 06 352   | 9/9             | 06 423   | 9/11            |

## Elenco codici per l'ordine

| Articolo | Capitolo/Pagina | Articolo | Capitolo/Pagina | Articolo | Capitolo/Pagina | Articolo | Capitolo/Pagina |
|----------|-----------------|----------|-----------------|----------|-----------------|----------|-----------------|
| 06 423   | 9/28            | 06 522   | 9/13            | 06 703   | 9/76            | 06 775   | 9/85            |
| 06 424   | 9/11            | 06 523   | 9/13            | 06 704   | 9/76            | 06 776   | 9/85            |
| 06 424   | 9/28            | 06 524   | 9/13            | 06 705   | 9/76            | 06 777   | 9/85            |
| 06 425   | 9/11            | 06 525   | 9/13            | 06 706   | 9/76            | 06 778   | 9/93            |
| 06 425   | 9/28            | 06 526   | 9/13            | 06 707   | 9/76            | 06 779   | 9/93            |
| 06 426   | 9/11            | 06 527   | 9/13            | 06 708   | 9/76            | 06 780   | 9/93            |
| 06 426   | 9/28            | 06 531   | 9/32            | 06 709   | 9/84            | 06 781   | 9/93            |
| 06 427   | 9/11            | 06 532   | 9/13            | 06 710   | 9/84            | 06 782   | 9/93            |
| 06 427   | 9/28            | 06 532   | 9/32            | 06 711   | 9/84            | 06 783   | 9/93            |
| 06 462   | 9/11            | 06 533   | 9/13            | 06 712   | 9/84            | 06 784   | 9/93            |
| 06 463   | 9/11            | 06 533   | 9/32            | 06 713   | 9/84            | 06 785   | 9/93            |
| 06 464   | 9/11            | 06 534   | 9/13            | 06 714   | 9/84            | 06 786   | 9/93            |
| 06 465   | 9/11            | 06 534   | 9/32            | 06 715   | 9/84            | 06 800   | 9/73            |
| 06 466   | 9/11            | 06 535   | 9/13            | 06 716   | 9/84            | 06 801   | 9/73            |
| 06 467   | 9/11            | 06 535   | 9/32            | 06 717   | 9/84            | 06 802   | 9/73            |
| 06 471   | 9/29            | 06 536   | 9/13            | 06 718   | 9/92            | 06 803   | 9/73            |
| 06 472   | 9/11            | 06 536   | 9/32            | 06 719   | 9/92            | 06 804   | 9/73            |
| 06 472   | 9/29            | 06 537   | 9/13            | 06 720   | 9/92            | 06 805   | 9/73            |
| 06 473   | 9/11            | 06 537   | 9/32            | 06 721   | 9/92            | 06 808   | 9/81            |
| 06 473   | 9/29            | 06 542   | 9/13            | 06 722   | 9/92            | 06 809   | 9/81            |
| 06 474   | 9/11            | 06 543   | 9/13            | 06 723   | 9/92            | 06 810   | 9/81            |
| 06 474   | 9/29            | 06 544   | 9/13            | 06 724   | 9/92            | 06 811   | 9/81            |
| 06 475   | 9/11            | 06 545   | 9/13            | 06 725   | 9/92            | 06 812   | 9/81            |
| 06 475   | 9/29            | 06 546   | 9/13            | 06 726   | 9/92            | 06 813   | 9/81            |
| 06 476   | 9/11            | 06 547   | 9/13            | 06 730   | 9/76            | 06 816   | 9/89            |
| 06 476   | 9/29            | 06 562   | 9/13            | 06 731   | 9/76            | 06 817   | 9/89            |
| 06 477   | 9/11            | 06 563   | 9/13            | 06 732   | 9/76            | 06 818   | 9/89            |
| 06 477   | 9/29            | 06 564   | 9/13            | 06 733   | 9/76            | 06 819   | 9/89            |
| 06 482   | 9/12            | 06 565   | 9/13            | 06 734   | 9/76            | 06 820   | 9/89            |
| 06 483   | 9/12            | 06 566   | 9/13            | 06 735   | 9/76            | 06 821   | 9/89            |
| 06 484   | 9/12            | 06 567   | 9/13            | 06 736   | 9/76            | 06 824   | 9/73            |
| 06 485   | 9/12            | 06 572   | 9/14            | 06 737   | 9/76            | 06 825   | 9/73            |
| 06 486   | 9/12            | 06 573   | 9/14            | 06 738   | 9/76            | 06 826   | 9/73            |
| 06 487   | 9/12            | 06 574   | 9/14            | 06 739   | 9/84            | 06 827   | 9/73            |
| 06 491   | 9/30            | 06 575   | 9/14            | 06 740   | 9/84            | 06 828   | 9/73            |
| 06 492   | 9/12            | 06 576   | 9/14            | 06 741   | 9/84            | 06 829   | 9/73            |
| 06 492   | 9/30            | 06 577   | 9/14            | 06 742   | 9/84            | 06 830   | 9/81            |
| 06 493   | 9/12            | 06 582   | 9/14            | 06 743   | 9/84            | 06 831   | 9/81            |
| 06 493   | 9/30            | 06 583   | 9/14            | 06 744   | 9/84            | 06 832   | 9/81            |
| 06 494   | 9/12            | 06 584   | 9/14            | 06 745   | 9/84            | 06 833   | 9/81            |
| 06 494   | 9/30            | 06 585   | 9/14            | 06 746   | 9/84            | 06 834   | 9/81            |
| 06 495   | 9/12            | 06 586   | 9/14            | 06 747   | 9/84            | 06 835   | 9/81            |
| 06 495   | 9/30            | 06 587   | 9/14            | 06 748   | 9/92            | 06 838   | 9/89            |
| 06 496   | 9/12            | 06 602   | 9/15            | 06 749   | 9/92            | 06 839   | 9/89            |
| 06 496   | 9/30            | 06 603   | 9/15            | 06 750   | 9/92            | 06 840   | 9/89            |
| 06 497   | 9/12            | 06 604   | 9/15            | 06 751   | 9/92            | 06 841   | 9/89            |
| 06 497   | 9/30            | 06 605   | 9/15            | 06 752   | 9/92            | 06 842   | 9/89            |
| 06 502   | 9/12            | 06 612   | 9/15            | 06 753   | 9/92            | 06 843   | 9/89            |
| 06 503   | 9/12            | 06 613   | 9/15            | 06 754   | 9/92            | 06 850   | 9/73            |
| 06 504   | 9/12            | 06 614   | 9/15            | 06 755   | 9/92            | 06 851   | 9/73            |
| 06 505   | 9/12            | 06 615   | 9/15            | 06 756   | 9/92            | 06 852   | 9/73            |
| 06 506   | 9/12            | 06 632   | 9/15            | 06 760   | 9/77            | 06 853   | 9/73            |
| 06 507   | 9/12            | 06 633   | 9/15            | 06 761   | 9/77            | 06 854   | 9/73            |
| 06 511   | 9/31            | 06 634   | 9/15            | 06 762   | 9/77            | 06 855   | 9/73            |
| 06 512   | 9/12            | 06 635   | 9/15            | 06 763   | 9/77            | 06 858   | 9/81            |
| 06 512   | 9/31            | 06 636   | 9/15            | 06 764   | 9/77            | 06 859   | 9/81            |
| 06 513   | 9/12            | 06 637   | 9/15            | 06 765   | 9/77            | 06 860   | 9/81            |
| 06 513   | 9/31            | 06 642   | 9/16            | 06 766   | 9/77            | 06 861   | 9/81            |
| 06 514   | 9/12            | 06 643   | 9/16            | 06 767   | 9/77            | 06 862   | 9/81            |
| 06 514   | 9/31            | 06 644   | 9/16            | 06 768   | 9/77            | 06 863   | 9/81            |
| 06 515   | 9/12            | 06 646   | 9/16            | 06 769   | 9/85            | 06 866   | 9/89            |
| 06 515   | 9/31            | 06 652   | 9/5             | 06 770   | 9/85            | 06 867   | 9/89            |
| 06 516   | 9/12            | 06 652   | 9/16            | 06 771   | 9/85            | 06 868   | 9/89            |
| 06 516   | 9/31            | 06 700   | 9/76            | 06 772   | 9/85            | 06 869   | 9/89            |
| 06 517   | 9/12            | 06 701   | 9/76            | 06 773   | 9/85            | 06 870   | 9/89            |
| 06 517   | 9/31            | 06 702   | 9/76            | 06 774   | 9/85            | 06 871   | 9/89            |

## Elenco codici per l'ordine

| Articolo | Capitolo/Pagina | Articolo | Capitolo/Pagina | Articolo | Capitolo/Pagina | Articolo | Capitolo/Pagina |
|----------|-----------------|----------|-----------------|----------|-----------------|----------|-----------------|
| 06 874   | 9/74            | 07 013   | 9/90            | 07 137   | 9/19            | 07 265   | 9/21            |
| 06 875   | 9/74            | 07 014   | 9/90            | 07 141   | 9/19            | 07 271   | 9/21            |
| 06 876   | 9/74            | 07 015   | 9/90            | 07 142   | 9/19            | 07 272   | 9/21            |
| 06 877   | 9/74            | 07 016   | 9/90            | 07 143   | 9/19            | 07 273   | 9/21            |
| 06 878   | 9/74            | 07 017   | 9/90            | 07 144   | 9/19            | 07 274   | 9/21            |
| 06 879   | 9/74            | 07 018   | 9/90            | 07 145   | 9/19            | 07 275   | 9/21            |
| 06 882   | 9/82            | 07 021   | 9/74            | 07 151   | 9/19            | 07 281   | 9/21            |
| 06 883   | 9/82            | 07 022   | 9/74            | 07 152   | 9/19            | 07 282   | 9/21            |
| 06 884   | 9/82            | 07 023   | 9/74            | 07 153   | 9/19            | 07 283   | 9/21            |
| 06 885   | 9/82            | 07 024   | 9/74            | 07 154   | 9/19            | 07 284   | 9/21            |
| 06 886   | 9/82            | 07 025   | 9/74            | 07 155   | 9/19            | 07 285   | 9/21            |
| 06 887   | 9/82            | 07 026   | 9/74            | 07 161   | 9/19            | 07 291   | 9/24            |
| 06 890   | 9/90            | 07 030   | 9/82            | 07 162   | 9/19            | 07 292   | 9/24            |
| 06 891   | 9/90            | 07 031   | 9/82            | 07 163   | 9/19            | 07 293   | 9/24            |
| 06 892   | 9/90            | 07 032   | 9/82            | 07 164   | 9/19            | 07 294   | 9/24            |
| 06 893   | 9/90            | 07 033   | 9/82            | 07 165   | 9/19            | 07 295   | 9/24            |
| 06 894   | 9/90            | 07 034   | 9/82            | 07 171   | 9/20            | 07 296   | 9/24            |
| 06 895   | 9/90            | 07 035   | 9/82            | 07 172   | 9/20            | 07 297   | 9/24            |
| 06 896   | 9/74            | 07 038   | 9/90            | 07 173   | 9/20            | 07 301   | 9/24            |
| 06 897   | 9/74            | 07 039   | 9/90            | 07 174   | 9/20            | 07 302   | 9/24            |
| 06 898   | 9/74            | 07 040   | 9/90            | 07 175   | 9/20            | 07 303   | 9/24            |
| 06 900   | 9/75            | 07 041   | 9/90            | 07 176   | 9/20            | 07 304   | 9/24            |
| 06 901   | 9/75            | 07 042   | 9/90            | 07 177   | 9/20            | 07 305   | 9/24            |
| 06 902   | 9/75            | 07 043   | 9/90            | 07 181   | 9/20            | 07 311   | 9/23            |
| 06 903   | 9/75            | 07 046   | 9/74            | 07 182   | 9/20            | 07 312   | 9/23            |
| 06 904   | 9/75            | 07 046   | 9/75            | 07 183   | 9/20            | 07 313   | 9/23            |
| 06 905   | 9/75            | 07 047   | 9/74            | 07 184   | 9/20            | 07 314   | 9/23            |
| 06 908   | 9/83            | 07 047   | 9/75            | 07 185   | 9/20            | 07 315   | 9/23            |
| 06 909   | 9/83            | 07 048   | 9/74            | 07 186   | 9/20            | 07 316   | 9/23            |
| 06 910   | 9/83            | 07 048   | 9/75            | 07 187   | 9/20            | 07 317   | 9/23            |
| 06 911   | 9/83            | 07 049   | 9/74            | 07 221   | 9/21            | 07 321   | 9/23            |
| 06 912   | 9/83            | 07 049   | 9/75            | 07 222   | 9/21            | 07 322   | 9/23            |
| 06 913   | 9/83            | 07 050   | 9/74            | 07 223   | 9/21            | 07 323   | 9/23            |
| 06 916   | 9/91            | 07 050   | 9/75            | 07 224   | 9/21            | 07 324   | 9/23            |
| 06 917   | 9/91            | 07 051   | 9/74            | 07 225   | 9/21            | 07 325   | 9/23            |
| 06 918   | 9/91            | 07 051   | 9/75            | 07 231   | 9/21            | 07 351   | 9/25            |
| 06 919   | 9/91            | 07 055   | 9/83            | 07 232   | 9/21            | 07 352   | 9/25            |
| 06 920   | 9/91            | 07 056   | 9/83            | 07 233   | 9/21            | 07 353   | 9/25            |
| 06 921   | 9/91            | 07 057   | 9/83            | 07 234   | 9/21            | 07 354   | 9/25            |
| 06 924   | 9/75            | 07 058   | 9/83            | 07 235   | 9/21            | 07 355   | 9/25            |
| 06 925   | 9/75            | 07 059   | 9/83            | 07 236   | 9/21            | 07 356   | 9/25            |
| 06 926   | 9/75            | 07 060   | 9/83            | 07 237   | 9/21            | 07 357   | 9/25            |
| 06 927   | 9/75            | 07 063   | 9/91            | 07 241   | 9/5             | 07 361   | 9/25            |
| 06 928   | 9/75            | 07 064   | 9/91            | 07 241   | 9/21            | 07 362   | 9/25            |
| 06 929   | 9/75            | 07 065   | 9/91            | 07 242   | 9/5             | 07 363   | 9/25            |
| 06 932   | 9/83            | 07 066   | 9/91            | 07 242   | 9/9             | 07 364   | 9/25            |
| 06 933   | 9/83            | 07 067   | 9/91            | 07 242   | 9/21            | 07 365   | 9/25            |
| 06 934   | 9/83            | 07 068   | 9/91            | 07 243   | 9/5             | 07 371   | 9/28            |
| 06 935   | 9/83            | 07 111   | 9/19            | 07 243   | 9/9             | 07 372   | 9/28            |
| 06 936   | 9/83            | 07 112   | 9/19            | 07 243   | 9/21            | 07 373   | 9/28            |
| 06 937   | 9/83            | 07 113   | 9/19            | 07 244   | 9/5             | 07 374   | 9/28            |
| 06 940   | 9/91            | 07 114   | 9/19            | 07 244   | 9/9             | 07 375   | 9/28            |
| 06 941   | 9/91            | 07 115   | 9/19            | 07 244   | 9/21            | 07 376   | 9/28            |
| 06 942   | 9/91            | 07 121   | 9/19            | 07 245   | 9/5             | 07 377   | 9/28            |
| 06 943   | 9/91            | 07 122   | 9/19            | 07 245   | 9/9             | 07 381   | 9/28            |
| 06 944   | 9/91            | 07 123   | 9/19            | 07 245   | 9/21            | 07 382   | 9/28            |
| 06 945   | 9/91            | 07 124   | 9/19            | 07 246   | 9/5             | 07 383   | 9/28            |
| 06 999   | 9/74            | 07 125   | 9/19            | 07 246   | 9/9             | 07 384   | 9/28            |
| 07 000   | 9/74            | 07 126   | 9/19            | 07 246   | 9/21            | 07 385   | 9/28            |
| 07 001   | 9/74            | 07 127   | 9/19            | 07 247   | 9/5             | 07 391   | 9/29            |
| 07 005   | 9/82            | 07 131   | 9/19            | 07 247   | 9/9             | 07 392   | 9/29            |
| 07 006   | 9/82            | 07 132   | 9/19            | 07 247   | 9/21            | 07 393   | 9/29            |
| 07 007   | 9/82            | 07 133   | 9/19            | 07 261   | 9/21            | 07 394   | 9/29            |
| 07 008   | 9/82            | 07 134   | 9/19            | 07 262   | 9/21            | 07 395   | 9/29            |
| 07 009   | 9/82            | 07 135   | 9/19            | 07 263   | 9/21            | 07 396   | 9/29            |
| 07 010   | 9/82            | 07 136   | 9/19            | 07 264   | 9/21            | 07 397   | 9/29            |

## Elenco codici per l'ordine

| Articolo | Capitolo/Pagina | Articolo | Capitolo/Pagina | Articolo | Capitolo/Pagina | Articolo | Capitolo/Pagina |
|----------|-----------------|----------|-----------------|----------|-----------------|----------|-----------------|
| 07 401   | 9/29            | 07 522   | 9/36            | 07 614   | 9/34            | 07 705   | 9/35            |
| 07 402   | 9/29            | 07 523   | 9/36            | 07 615   | 9/34            | 07 710   | 9/26            |
| 07 403   | 9/29            | 07 524   | 9/36            | 07 616   | 9/34            | 07 711   | 9/26            |
| 07 404   | 9/29            | 07 526   | 9/36            | 07 617   | 9/34            | 07 712   | 9/26            |
| 07 405   | 9/29            | 07 527   | 9/36            | 07 621   | 9/34            | 07 713   | 9/26            |
| 07 411   | 9/30            | 07 528   | 9/36            | 07 622   | 9/34            | 07 714   | 9/26            |
| 07 412   | 9/30            | 07 529   | 9/36            | 07 623   | 9/34            | 07 715   | 9/26            |
| 07 413   | 9/30            | 07 532   | 9/37            | 07 624   | 9/34            | 07 716   | 9/26            |
| 07 414   | 9/30            | 07 533   | 9/37            | 07 625   | 9/34            | 07 717   | 9/26            |
| 07 415   | 9/30            | 07 534   | 9/37            | 07 630   | 9/35            | 07 718   | 9/26            |
| 07 416   | 9/30            | 07 536   | 9/37            | 07 631   | 9/35            | 07 719   | 9/26            |
| 07 417   | 9/30            | 07 537   | 9/37            | 07 632   | 9/35            | 07 720   | 9/26            |
| 07 421   | 9/30            | 07 538   | 9/37            | 07 633   | 9/35            | 07 721   | 9/26            |
| 07 422   | 9/30            | 07 539   | 9/37            | 07 634   | 9/35            | 07 722   | 9/26            |
| 07 423   | 9/30            | 07 540   | 9/37            | 07 635   | 9/35            | 07 723   | 9/26            |
| 07 424   | 9/30            | 07 541   | 9/37            | 07 636   | 9/35            | 07 724   | 9/26            |
| 07 425   | 9/30            | 07 542   | 9/37            | 07 637   | 9/35            | 07 725   | 9/26            |
| 07 430   | 9/44            | 07 543   | 9/37            | 07 638   | 9/35            | 07 726   | 9/26            |
| 07 431   | 9/44            | 07 544   | 9/37            | 07 639   | 9/35            | 07 727   | 9/26            |
| 07 432   | 9/44            | 07 546   | 9/37            | 07 640   | 9/35            | 07 728   | 9/26            |
| 07 433   | 9/44            | 07 547   | 9/37            | 07 641   | 9/35            | 07 729   | 9/26            |
| 07 434   | 9/44            | 07 548   | 9/37            | 07 642   | 9/35            | 07 731   | 9/39            |
| 07 435   | 9/44            | 07 549   | 9/37            | 07 643   | 9/35            | 07 732   | 9/39            |
| 07 436   | 9/44            | 07 552   | 9/38            | 07 644   | 9/35            | 07 733   | 9/39            |
| 07 437   | 10/8            | 07 553   | 9/38            | 07 645   | 9/35            | 07 734   | 9/39            |
| 07 438   | 10/9            | 07 554   | 9/38            | 07 646   | 9/35            | 07 735   | 9/39            |
| 07 439   | 10/9            | 07 556   | 9/38            | 07 647   | 9/35            | 07 736   | 9/39            |
| 07 440   | 9/44            | 07 557   | 9/38            | 07 648   | 9/35            | 07 737   | 9/39            |
| 07 441   | 9/44            | 07 558   | 9/38            | 07 649   | 9/35            | 07 741   | 9/39            |
| 07 442   | 9/44            | 07 559   | 9/38            | 07 651   | 9/34            | 07 742   | 9/39            |
| 07 443   | 9/44            | 07 560   | 9/38            | 07 652   | 9/34            | 07 743   | 9/39            |
| 07 444   | 9/44            | 07 561   | 9/38            | 07 653   | 9/34            | 07 744   | 9/39            |
| 07 448   | 10/9            | 07 562   | 9/38            | 07 654   | 9/34            | 07 745   | 9/39            |
| 07 451   | 9/31            | 07 563   | 9/38            | 07 655   | 9/34            | 07 750   | 9/42            |
| 07 452   | 9/31            | 07 564   | 9/38            | 07 656   | 9/34            | 07 752   | 9/42            |
| 07 453   | 9/31            | 07 566   | 9/38            | 07 657   | 9/34            | 07 753   | 9/42            |
| 07 454   | 9/31            | 07 567   | 9/38            | 07 661   | 9/34            | 07 754   | 9/42            |
| 07 455   | 9/31            | 07 568   | 9/38            | 07 662   | 9/34            | 07 755   | 9/46            |
| 07 456   | 9/31            | 07 569   | 9/38            | 07 663   | 9/34            | 07 756   | 9/46            |
| 07 457   | 9/31            | 07 571   | 9/33            | 07 664   | 9/34            | 07 757   | 9/46            |
| 07 461   | 9/31            | 07 572   | 9/33            | 07 665   | 9/34            | 07 758   | 9/46            |
| 07 462   | 9/31            | 07 573   | 9/33            | 07 671   | 10/4            | 07 760   | 9/42            |
| 07 463   | 9/31            | 07 574   | 9/33            | 07 672   | 10/4            | 07 762   | 9/42            |
| 07 464   | 9/31            | 07 575   | 9/33            | 07 673   | 10/4            | 07 763   | 9/42            |
| 07 465   | 9/31            | 07 576   | 9/33            | 07 674   | 10/4            | 07 764   | 9/42            |
| 07 471   | 9/32            | 07 577   | 9/33            | 07 675   | 10/4            | 07 765   | 9/47            |
| 07 472   | 9/32            | 07 581   | 9/33            | 07 676   | 10/4            | 07 766   | 9/47            |
| 07 473   | 9/32            | 07 582   | 9/33            | 07 677   | 10/4            | 07 767   | 9/47            |
| 07 474   | 9/32            | 07 583   | 9/33            | 07 681   | 10/4            | 07 768   | 9/47            |
| 07 475   | 9/32            | 07 584   | 9/33            | 07 682   | 10/4            | 07 770   | 9/42            |
| 07 476   | 9/32            | 07 585   | 9/33            | 07 683   | 10/4            | 07 772   | 9/42            |
| 07 477   | 9/32            | 07 591   | 9/33            | 07 684   | 10/4            | 07 773   | 9/42            |
| 07 481   | 9/32            | 07 592   | 9/33            | 07 685   | 10/4            | 07 774   | 9/42            |
| 07 482   | 9/32            | 07 593   | 9/33            | 07 686   | 10/4            | 07 775   | 9/47            |
| 07 483   | 9/32            | 07 594   | 9/33            | 07 687   | 10/4            | 07 776   | 9/47            |
| 07 484   | 9/32            | 07 595   | 9/33            | 07 691   | 9/35            | 07 777   | 9/47            |
| 07 485   | 9/32            | 07 596   | 9/33            | 07 692   | 9/35            | 07 778   | 9/47            |
| 07 512   | 9/36            | 07 597   | 9/33            | 07 693   | 9/35            | 07 779   | 9/47            |
| 07 513   | 9/36            | 07 601   | 9/33            | 07 694   | 9/35            | 07 780   | 9/42            |
| 07 514   | 9/36            | 07 602   | 9/33            | 07 695   | 9/35            | 07 782   | 9/42            |
| 07 516   | 9/36            | 07 603   | 9/33            | 07 696   | 9/35            | 07 783   | 9/42            |
| 07 517   | 9/36            | 07 604   | 9/33            | 07 697   | 9/35            | 07 784   | 9/42            |
| 07 518   | 9/36            | 07 605   | 9/33            | 07 701   | 9/35            | 07 785   | 10/4            |
| 07 519   | 9/36            | 07 611   | 9/34            | 07 702   | 9/35            | 07 786   | 10/4            |
| 07 520   | 9/36            | 07 612   | 9/34            | 07 703   | 9/35            | 07 787   | 10/4            |
| 07 521   | 9/36            | 07 613   | 9/34            | 07 704   | 9/35            | 07 788   | 10/4            |

## Elenco codici per l'ordine

| Articolo | Capitolo/Pagina | Articolo | Capitolo/Pagina | Articolo | Capitolo/Pagina | Articolo | Capitolo/Pagina |
|----------|-----------------|----------|-----------------|----------|-----------------|----------|-----------------|
| 07 789   | 10/4            | 07 848   | 9/55            | 07 925   | 10/6            | 08 102   | 7/3             |
| 07 790   | 10/4            | 07 848   | 9/63            | 07 926   | 10/7            | 08 103   | 7/3             |
| 07 791   | 9/39            | 07 848   | 9/71            | 07 927   | 10/7            | 08 105   | 7/3             |
| 07 792   | 9/39            | 07 848   | 9/79            | 07 931   | 10/6            | 08 106   | 7/3             |
| 07 793   | 9/39            | 07 848   | 9/87            | 07 932   | 10/6            | 08 107   | 7/3             |
| 07 794   | 9/39            | 07 848   | 9/95            | 07 933   | 10/6            | 08 111   | 7/3             |
| 07 795   | 9/39            | 07 849   | 10/9            | 07 934   | 10/6            | 08 112   | 7/3             |
| 07 796   | 9/39            | 07 850   | 9/17            | 07 935   | 10/6            | 08 113   | 7/3             |
| 07 797   | 9/39            | 07 850   | 9/47            | 07 941   | 10/5            | 08 115   | 7/3             |
| 07 801   | 9/39            | 07 851   | 10/9            | 07 942   | 10/5            | 08 116   | 7/3             |
| 07 802   | 9/39            | 07 852   | 9/45            | 07 943   | 10/5            | 08 117   | 7/3             |
| 07 803   | 9/39            | 07 853   | 10/9            | 07 944   | 10/5            | 08 121   | 7/3             |
| 07 804   | 9/39            | 07 854   | 9/22            | 07 945   | 10/5            | 08 122   | 7/3             |
| 07 805   | 9/39            | 07 855   | 9/5             | 07 947   | 10/7            | 08 123   | 7/3             |
| 07 806   | 10/9            | 07 855   | 9/45            | 07 948   | 10/7            | 08 125   | 7/3             |
| 07 807   | 10/9            | 07 856   | 9/47            | 07 949   | 10/8            | 08 126   | 7/3             |
| 07 808   | 10/9            | 07 857   | 9/46            | 07 950   | 10/7            | 08 131   | 7/3             |
| 07 809   | 10/9            | 07 858   | 9/46            | 07 951   | 10/5            | 08 132   | 7/3             |
| 07 810   | 10/9            | 07 859   | 9/46            | 07 952   | 10/5            | 08 133   | 7/3             |
| 07 811   | 9/40            | 07 860   | 9/46            | 07 953   | 10/5            | 08 135   | 7/3             |
| 07 812   | 9/40            | 07 861   | 9/43            | 07 954   | 10/5            | 08 136   | 7/3             |
| 07 813   | 9/40            | 07 862   | 9/43            | 07 955   | 10/5            | 08 137   | 7/3             |
| 07 814   | 9/40            | 07 863   | 9/43            | 07 956   | 10/7            | 08 141   | 7/3             |
| 07 815   | 9/40            | 07 864   | 9/43            | 07 957   | 10/7            | 08 142   | 7/3             |
| 07 816   | 9/40            | 07 865   | 9/43            | 07 958   | 10/7            | 08 143   | 7/3             |
| 07 817   | 9/40            | 07 866   | 9/43            | 07 959   | 10/7            | 08 145   | 7/3             |
| 07 818   | 9/55            | 07 867   | 9/43            | 07 960   | 10/7            | 08 146   | 7/3             |
| 07 818   | 9/63            | 07 868   | 9/43            | 07 961   | 10/5            | 08 147   | 7/3             |
| 07 818   | 9/71            | 07 869   | 9/43            | 07 962   | 10/5            | 08 151   | 7/4             |
| 07 818   | 9/79            | 07 870   | 9/43            | 07 963   | 10/5            | 08 152   | 7/4             |
| 07 818   | 9/87            | 07 881   | 9/44            | 07 964   | 10/5            | 08 153   | 7/4             |
| 07 818   | 9/95            | 07 882   | 10/5            | 07 965   | 10/5            | 08 155   | 7/4             |
| 07 818   | 10/9            | 07 883   | 9/44            | 07 966   | 10/8            | 08 156   | 7/4             |
| 07 819   | 9/55            | 07 884   | 9/44            | 07 967   | 10/8            | 08 157   | 7/4             |
| 07 819   | 9/63            | 07 885   | 9/44            | 07 968   | 10/8            | 08 161   | 7/4             |
| 07 819   | 9/71            | 07 886   | 9/44            | 07 969   | 10/8            | 08 162   | 7/4             |
| 07 819   | 10/9            | 07 887   | 9/44            | 07 970   | 10/8            | 08 163   | 7/4             |
| 07 821   | 9/40            | 07 888   | 9/45            | 07 971   | 10/5            | 08 164   | 7/4             |
| 07 822   | 9/40            | 07 889   | 9/44            | 07 972   | 10/5            | 08 165   | 7/4             |
| 07 823   | 9/40            | 07 890   | 9/43            | 07 973   | 10/5            | 08 166   | 7/4             |
| 07 824   | 9/40            | 07 896   | 9/44            | 07 974   | 10/5            | 08 167   | 7/4             |
| 07 825   | 9/40            | 07 897   | 9/44            | 07 975   | 10/5            | 08 171   | 7/4             |
| 07 826   | 10/9            | 07 898   | 9/44            | 07 976   | 10/8            | 08 172   | 7/4             |
| 07 827   | 10/9            | 07 899   | 9/44            | 07 977   | 10/8            | 08 175   | 7/5             |
| 07 828   | 10/9            | 07 901   | 10/3            | 07 978   | 10/6            | 08 176   | 7/5             |
| 07 829   | 9/41            | 07 902   | 10/3            | 07 979   | 10/6            | 08 179   | 7/5             |
| 07 830   | 10/9            | 07 903   | 10/3            | 07 980   | 10/9            | 08 180   | 7/5             |
| 07 831   | 9/40            | 07 904   | 10/3            | 07 981   | 10/9            | 08 181   | 7/5             |
| 07 832   | 9/40            | 07 905   | 10/3            | 07 982   | 10/6            | 08 182   | 7/5             |
| 07 833   | 9/40            | 07 906   | 10/3            | 07 983   | 10/6            | 08 183   | 7/5             |
| 07 834   | 9/40            | 07 907   | 10/3            | 07 984   | 10/8            | 08 185   | 7/5             |
| 07 835   | 9/40            | 07 908   | 10/3            | 07 985   | 10/8            | 08 187   | 7/5             |
| 07 836   | 9/40            | 07 909   | 10/3            | 07 986   | 10/8            | 08 190   | 7/4             |
| 07 837   | 9/40            | 07 911   | 10/3            | 07 987   | 10/8            | 08 192   | 7/4             |
| 07 838   | 9/41            | 07 912   | 10/3            | 07 988   | 10/8            | 08 401   | 9/20            |
| 07 839   | 9/41            | 07 913   | 10/3            | 07 989   | 10/8            | 08 402   | 9/20            |
| 07 840   | 9/41            | 07 914   | 10/3            | 07 990   | 10/8            | 08 403   | 9/20            |
| 07 841   | 9/41            | 07 915   | 10/3            | 07 991   | 10/8            | 08 404   | 9/20            |
| 07 842   | 9/41            | 07 916   | 10/3            | 07 992   | 10/7            | 08 405   | 9/20            |
| 07 843   | 9/41            | 07 917   | 10/3            | 07 993   | 10/7            | 08 411   | 9/20            |
| 07 844   | 9/41            | 07 918   | 10/3            | 07 995   | 10/7            | 08 412   | 9/20            |
| 07 845   | 9/46            | 07 919   | 10/3            | 07 996   | 10/8            | 08 413   | 9/20            |
| 07 846   | 9/41            | 07 921   | 10/6            | 07 997   | 10/8            | 08 414   | 9/20            |
| 07 847   | 9/41            | 07 922   | 10/6            | 07 998   | 9/43            | 08 415   | 9/20            |
| 07 848   | 9/17            | 07 923   | 10/6            | 07 999   | 9/43            | 08 421   | 9/20            |
| 07 848   | 9/47            | 07 924   | 10/6            | 08 101   | 7/3             | 08 422   | 9/20            |

## Elenco codici per l'ordine

| Articolo | Capitolo/Pagina | Articolo | Capitolo/Pagina | Articolo | Capitolo/Pagina | Articolo | Capitolo/Pagina |
|----------|-----------------|----------|-----------------|----------|-----------------|----------|-----------------|
| 08 423   | 9/20            | 08 592   | 9/37            | 08 724   | 9/42            | 08 864   | 10/7            |
| 08 424   | 9/20            | 08 593   | 9/37            | 08 731   | 9/42            | 08 881   | 10/4            |
| 08 425   | 9/20            | 08 594   | 9/37            | 08 732   | 9/42            | 08 882   | 10/4            |
| 08 431   | 9/22            | 08 595   | 9/37            | 08 733   | 9/42            | 08 883   | 10/4            |
| 08 432   | 9/22            | 08 596   | 9/37            | 08 734   | 9/42            | 08 884   | 10/4            |
| 08 433   | 9/22            | 08 597   | 9/37            | 08 741   | 9/39            | 08 885   | 10/4            |
| 08 434   | 9/22            | 08 601   | 9/38            | 08 742   | 9/39            | 08 886   | 10/4            |
| 08 435   | 9/22            | 08 602   | 9/38            | 08 743   | 9/39            | 08 887   | 10/4            |
| 08 441   | 9/22            | 08 603   | 9/38            | 08 744   | 9/39            | 09 400   | 9/49            |
| 08 442   | 9/22            | 08 604   | 9/38            | 08 745   | 9/39            | 09 401   | 9/49            |
| 08 443   | 9/22            | 08 605   | 9/38            | 08 746   | 9/44            | 09 402   | 9/49            |
| 08 444   | 9/22            | 08 606   | 9/38            | 08 747   | 9/44            | 09 403   | 9/49            |
| 08 445   | 9/22            | 08 607   | 9/38            | 08 748   | 9/44            | 09 404   | 9/49            |
| 08 451   | 9/22            | 08 611   | 9/33            | 08 749   | 9/44            | 09 405   | 9/49            |
| 08 452   | 9/22            | 08 612   | 9/33            | 08 750   | 9/44            | 09 410   | 9/57            |
| 08 453   | 9/22            | 08 613   | 9/33            | 08 751   | 9/40            | 09 411   | 9/57            |
| 08 454   | 9/22            | 08 614   | 9/33            | 08 752   | 9/40            | 09 412   | 9/57            |
| 08 455   | 9/22            | 08 615   | 9/33            | 08 753   | 9/40            | 09 413   | 9/57            |
| 08 501   | 9/23            | 08 621   | 9/34            | 08 754   | 9/40            | 09 414   | 9/57            |
| 08 502   | 9/23            | 08 622   | 9/34            | 08 755   | 9/40            | 09 415   | 9/57            |
| 08 503   | 9/23            | 08 623   | 9/34            | 08 761   | 9/43            | 09 420   | 9/65            |
| 08 504   | 9/23            | 08 624   | 9/34            | 08 762   | 9/43            | 09 421   | 9/65            |
| 08 505   | 9/23            | 08 625   | 9/34            | 08 763   | 9/43            | 09 422   | 9/65            |
| 08 511   | 9/24            | 08 631   | 9/34            | 08 764   | 9/43            | 09 423   | 9/65            |
| 08 512   | 9/24            | 08 632   | 9/34            | 08 765   | 9/43            | 09 424   | 9/65            |
| 08 513   | 9/24            | 08 633   | 9/34            | 08 781   | 9/44            | 09 425   | 9/65            |
| 08 514   | 9/24            | 08 634   | 9/34            | 08 782   | 9/44            | 09 430   | 9/49            |
| 08 515   | 9/24            | 08 635   | 9/34            | 08 783   | 9/44            | 09 430   | 9/57            |
| 08 521   | 9/25            | 08 641   | 9/35            | 08 784   | 9/44            | 09 430   | 9/65            |
| 08 522   | 9/25            | 08 642   | 9/35            | 08 785   | 9/44            | 09 430   | 9/73            |
| 08 523   | 9/25            | 08 643   | 9/35            | 08 791   | 9/46            | 09 430   | 9/81            |
| 08 524   | 9/25            | 08 644   | 9/35            | 08 792   | 9/46            | 09 430   | 9/89            |
| 08 525   | 9/25            | 08 645   | 9/35            | 08 793   | 9/46            | 09 431   | 9/49            |
| 08 531   | 9/28            | 08 650   | 9/35            | 08 794   | 9/46            | 09 431   | 9/57            |
| 08 532   | 9/28            | 08 651   | 9/35            | 08 799   | 9/47            | 09 431   | 9/65            |
| 08 533   | 9/28            | 08 652   | 9/35            | 08 801   | 10/3            | 09 431   | 9/73            |
| 08 534   | 9/28            | 08 653   | 9/35            | 08 802   | 10/3            | 09 431   | 9/81            |
| 08 535   | 9/28            | 08 654   | 9/35            | 08 803   | 10/3            | 09 431   | 9/89            |
| 08 541   | 9/29            | 08 655   | 9/35            | 08 804   | 10/3            | 09 432   | 9/49            |
| 08 542   | 9/29            | 08 656   | 9/35            | 08 805   | 10/3            | 09 432   | 9/57            |
| 08 543   | 9/29            | 08 657   | 9/35            | 08 806   | 10/3            | 09 432   | 9/65            |
| 08 544   | 9/29            | 08 658   | 9/35            | 08 807   | 10/3            | 09 432   | 9/73            |
| 08 545   | 9/29            | 08 659   | 9/35            | 08 811   | 10/3            | 09 432   | 9/81            |
| 08 551   | 9/30            | 08 660   | 9/26            | 08 812   | 10/3            | 09 432   | 9/89            |
| 08 552   | 9/30            | 08 661   | 9/26            | 08 821   | 10/6            | 09 433   | 9/49            |
| 08 553   | 9/30            | 08 662   | 9/26            | 08 822   | 10/6            | 09 433   | 9/57            |
| 08 554   | 9/30            | 08 663   | 9/26            | 08 823   | 10/6            | 09 433   | 9/65            |
| 08 555   | 9/30            | 08 664   | 9/26            | 08 824   | 10/6            | 09 433   | 9/73            |
| 08 561   | 9/31            | 08 665   | 9/26            | 08 825   | 10/6            | 09 433   | 9/81            |
| 08 562   | 9/31            | 08 666   | 9/26            | 08 831   | 10/5            | 09 433   | 9/89            |
| 08 563   | 9/31            | 08 667   | 9/26            | 08 832   | 10/5            | 09 434   | 9/49            |
| 08 564   | 9/31            | 08 668   | 9/26            | 08 833   | 10/5            | 09 434   | 9/57            |
| 08 565   | 9/31            | 08 669   | 9/26            | 08 834   | 10/5            | 09 434   | 9/65            |
| 08 571   | 9/32            | 08 701   | 9/33            | 08 835   | 10/5            | 09 434   | 9/73            |
| 08 572   | 9/32            | 08 702   | 9/33            | 08 841   | 10/5            | 09 434   | 9/81            |
| 08 573   | 9/32            | 08 703   | 9/33            | 08 842   | 10/5            | 09 434   | 9/89            |
| 08 574   | 9/32            | 08 704   | 9/33            | 08 843   | 10/5            | 09 435   | 9/49            |
| 08 575   | 9/32            | 08 705   | 9/33            | 08 844   | 10/5            | 09 435   | 9/57            |
| 08 581   | 9/36            | 08 711   | 9/39            | 08 845   | 10/5            | 09 435   | 9/65            |
| 08 582   | 9/36            | 08 712   | 9/39            | 08 851   | 10/8            | 09 435   | 9/73            |
| 08 583   | 9/36            | 08 713   | 9/39            | 08 852   | 10/8            | 09 435   | 9/81            |
| 08 584   | 9/36            | 08 714   | 9/39            | 08 853   | 10/8            | 09 435   | 9/89            |
| 08 585   | 9/36            | 08 715   | 9/39            | 08 854   | 10/6            | 09 440   | 9/49            |
| 08 586   | 9/36            | 08 721   | 9/42            | 08 861   | 10/7            | 09 441   | 9/49            |
| 08 587   | 9/36            | 08 722   | 9/42            | 08 862   | 10/6            | 09 442   | 9/49            |
| 08 591   | 9/37            | 08 723   | 9/42            | 08 863   | 10/7            | 09 443   | 9/49            |

## Elenco codici per l'ordine

| Articolo | Capitolo/Pagina | Articolo | Capitolo/Pagina | Articolo | Capitolo/Pagina | Articolo | Capitolo/Pagina |
|----------|-----------------|----------|-----------------|----------|-----------------|----------|-----------------|
| 09 444   | 9/49            | 09 504   | 9/66            | 09 551   | 9/82            | 09 593   | 9/82            |
| 09 445   | 9/49            | 09 505   | 9/66            | 09 551   | 9/90            | 09 593   | 9/90            |
| 09 450   | 9/57            | 09 510   | 9/50            | 09 552   | 9/50            | 09 594   | 9/50            |
| 09 451   | 9/57            | 09 510   | 9/58            | 09 552   | 9/58            | 09 594   | 9/58            |
| 09 452   | 9/57            | 09 510   | 9/66            | 09 552   | 9/66            | 09 594   | 9/66            |
| 09 453   | 9/57            | 09 510   | 9/74            | 09 552   | 9/74            | 09 594   | 9/74            |
| 09 454   | 9/57            | 09 510   | 9/82            | 09 552   | 9/82            | 09 594   | 9/82            |
| 09 455   | 9/57            | 09 510   | 9/90            | 09 552   | 9/90            | 09 594   | 9/90            |
| 09 460   | 9/65            | 09 511   | 9/50            | 09 553   | 9/50            | 09 595   | 9/50            |
| 09 461   | 9/65            | 09 511   | 9/58            | 09 553   | 9/58            | 09 595   | 9/58            |
| 09 462   | 9/65            | 09 511   | 9/66            | 09 553   | 9/66            | 09 595   | 9/66            |
| 09 463   | 9/65            | 09 511   | 9/74            | 09 553   | 9/74            | 09 595   | 9/74            |
| 09 464   | 9/65            | 09 511   | 9/82            | 09 553   | 9/82            | 09 595   | 9/82            |
| 09 465   | 9/65            | 09 511   | 9/90            | 09 553   | 9/90            | 09 595   | 9/90            |
| 09 470   | 9/49            | 09 512   | 9/50            | 09 554   | 9/50            | 09 600   | 9/51            |
| 09 470   | 9/57            | 09 512   | 9/58            | 09 554   | 9/58            | 09 601   | 9/51            |
| 09 470   | 9/65            | 09 512   | 9/66            | 09 554   | 9/66            | 09 602   | 9/51            |
| 09 470   | 9/73            | 09 512   | 9/74            | 09 554   | 9/74            | 09 603   | 9/51            |
| 09 470   | 9/81            | 09 512   | 9/82            | 09 554   | 9/82            | 09 604   | 9/51            |
| 09 470   | 9/89            | 09 512   | 9/90            | 09 554   | 9/90            | 09 605   | 9/51            |
| 09 471   | 9/49            | 09 513   | 9/50            | 09 555   | 9/50            | 09 610   | 9/59            |
| 09 471   | 9/57            | 09 513   | 9/58            | 09 555   | 9/58            | 09 611   | 9/59            |
| 09 471   | 9/65            | 09 513   | 9/66            | 09 555   | 9/66            | 09 612   | 9/59            |
| 09 471   | 9/73            | 09 513   | 9/74            | 09 555   | 9/74            | 09 613   | 9/59            |
| 09 471   | 9/81            | 09 513   | 9/82            | 09 555   | 9/82            | 09 614   | 9/59            |
| 09 471   | 9/89            | 09 513   | 9/90            | 09 555   | 9/90            | 09 615   | 9/59            |
| 09 472   | 9/49            | 09 514   | 9/50            | 09 560   | 9/50            | 09 620   | 9/67            |
| 09 472   | 9/57            | 09 514   | 9/58            | 09 561   | 9/50            | 09 621   | 9/67            |
| 09 472   | 9/65            | 09 514   | 9/66            | 09 562   | 9/50            | 09 622   | 9/67            |
| 09 472   | 9/73            | 09 514   | 9/74            | 09 563   | 9/50            | 09 623   | 9/67            |
| 09 472   | 9/81            | 09 514   | 9/82            | 09 564   | 9/50            | 09 624   | 9/67            |
| 09 472   | 9/89            | 09 514   | 9/90            | 09 565   | 9/50            | 09 625   | 9/67            |
| 09 473   | 9/49            | 09 515   | 9/50            | 09 570   | 9/58            | 09 640   | 9/52            |
| 09 473   | 9/57            | 09 515   | 9/58            | 09 571   | 9/58            | 09 641   | 9/52            |
| 09 473   | 9/65            | 09 515   | 9/66            | 09 572   | 9/58            | 09 642   | 9/52            |
| 09 473   | 9/73            | 09 515   | 9/74            | 09 573   | 9/58            | 09 643   | 9/52            |
| 09 473   | 9/81            | 09 515   | 9/82            | 09 574   | 9/58            | 09 644   | 9/52            |
| 09 473   | 9/89            | 09 515   | 9/90            | 09 575   | 9/58            | 09 645   | 9/52            |
| 09 474   | 9/49            | 09 520   | 9/50            | 09 580   | 9/66            | 09 646   | 9/52            |
| 09 474   | 9/57            | 09 521   | 9/50            | 09 581   | 9/66            | 09 647   | 9/52            |
| 09 474   | 9/65            | 09 522   | 9/50            | 09 582   | 9/66            | 09 648   | 9/52            |
| 09 474   | 9/73            | 09 523   | 9/50            | 09 583   | 9/66            | 09 650   | 9/60            |
| 09 474   | 9/81            | 09 524   | 9/50            | 09 584   | 9/66            | 09 651   | 9/60            |
| 09 474   | 9/89            | 09 525   | 9/50            | 09 585   | 9/66            | 09 652   | 9/60            |
| 09 475   | 9/49            | 09 530   | 9/58            | 09 590   | 9/50            | 09 653   | 9/60            |
| 09 475   | 9/57            | 09 531   | 9/58            | 09 590   | 9/58            | 09 654   | 9/60            |
| 09 475   | 9/65            | 09 532   | 9/58            | 09 590   | 9/66            | 09 655   | 9/60            |
| 09 475   | 9/73            | 09 533   | 9/58            | 09 590   | 9/74            | 09 656   | 9/60            |
| 09 475   | 9/81            | 09 534   | 9/58            | 09 590   | 9/82            | 09 657   | 9/60            |
| 09 475   | 9/89            | 09 535   | 9/58            | 09 590   | 9/90            | 09 658   | 9/60            |
| 09 480   | 9/50            | 09 540   | 9/66            | 09 591   | 9/50            | 09 660   | 9/68            |
| 09 481   | 9/50            | 09 541   | 9/66            | 09 591   | 9/58            | 09 661   | 9/68            |
| 09 482   | 9/50            | 09 542   | 9/66            | 09 591   | 9/66            | 09 662   | 9/68            |
| 09 483   | 9/50            | 09 543   | 9/66            | 09 591   | 9/74            | 09 663   | 9/68            |
| 09 484   | 9/50            | 09 544   | 9/66            | 09 591   | 9/82            | 09 664   | 9/68            |
| 09 485   | 9/50            | 09 545   | 9/66            | 09 591   | 9/90            | 09 665   | 9/68            |
| 09 490   | 9/58            | 09 550   | 9/50            | 09 592   | 9/50            | 09 666   | 9/68            |
| 09 491   | 9/58            | 09 550   | 9/58            | 09 592   | 9/58            | 09 667   | 9/68            |
| 09 492   | 9/58            | 09 550   | 9/66            | 09 592   | 9/66            | 09 668   | 9/68            |
| 09 493   | 9/58            | 09 550   | 9/74            | 09 592   | 9/74            | 09 670   | 9/52            |
| 09 494   | 9/58            | 09 550   | 9/82            | 09 592   | 9/82            | 09 670   | 9/60            |
| 09 495   | 9/58            | 09 550   | 9/90            | 09 592   | 9/90            | 09 670   | 9/68            |
| 09 500   | 9/66            | 09 551   | 9/50            | 09 593   | 9/50            | 09 670   | 9/76            |
| 09 501   | 9/66            | 09 551   | 9/58            | 09 593   | 9/58            | 09 670   | 9/84            |
| 09 502   | 9/66            | 09 551   | 9/66            | 09 593   | 9/66            | 09 670   | 9/92            |
| 09 503   | 9/66            | 09 551   | 9/74            | 09 593   | 9/74            | 09 671   | 9/52            |



## Elenco codici per l'ordine

| Articolo | Capitolo/Pagina | Articolo | Capitolo/Pagina | Articolo | Capitolo/Pagina | Articolo | Capitolo/Pagina |
|----------|-----------------|----------|-----------------|----------|-----------------|----------|-----------------|
| 09 671   | 9/60            | 09 701   | 9/68            | 09 724   | 9/53            | 09 757   | 9/61            |
| 09 671   | 9/68            | 09 702   | 9/68            | 09 725   | 9/53            | 09 757   | 9/69            |
| 09 671   | 9/76            | 09 703   | 9/68            | 09 726   | 9/53            | 09 757   | 9/77            |
| 09 671   | 9/84            | 09 704   | 9/68            | 09 727   | 9/53            | 09 757   | 9/85            |
| 09 671   | 9/92            | 09 705   | 9/68            | 09 728   | 9/53            | 09 757   | 9/93            |
| 09 672   | 9/52            | 09 706   | 9/68            | 09 730   | 9/61            | 09 758   | 9/53            |
| 09 672   | 9/60            | 09 707   | 9/68            | 09 731   | 9/61            | 09 758   | 9/61            |
| 09 672   | 9/68            | 09 708   | 9/68            | 09 732   | 9/61            | 09 758   | 9/69            |
| 09 672   | 9/76            | 09 710   | 9/52            | 09 733   | 9/61            | 09 758   | 9/77            |
| 09 672   | 9/84            | 09 710   | 9/60            | 09 734   | 9/61            | 09 758   | 9/85            |
| 09 672   | 9/92            | 09 710   | 9/68            | 09 735   | 9/61            | 09 758   | 9/93            |
| 09 673   | 9/52            | 09 710   | 9/76            | 09 736   | 9/61            | 09 760   | 9/54            |
| 09 673   | 9/60            | 09 710   | 9/84            | 09 737   | 9/61            | 09 760   | 9/78            |
| 09 673   | 9/68            | 09 710   | 9/92            | 09 738   | 9/61            | 09 761   | 9/54            |
| 09 673   | 9/76            | 09 711   | 9/52            | 09 740   | 9/69            | 09 761   | 9/78            |
| 09 673   | 9/84            | 09 711   | 9/60            | 09 741   | 9/69            | 09 762   | 9/54            |
| 09 673   | 9/92            | 09 711   | 9/68            | 09 742   | 9/69            | 09 762   | 9/78            |
| 09 674   | 9/52            | 09 711   | 9/76            | 09 743   | 9/69            | 09 763   | 9/62            |
| 09 674   | 9/60            | 09 711   | 9/84            | 09 744   | 9/69            | 09 763   | 9/86            |
| 09 674   | 9/68            | 09 711   | 9/92            | 09 745   | 9/69            | 09 764   | 9/62            |
| 09 674   | 9/76            | 09 712   | 9/52            | 09 746   | 9/69            | 09 764   | 9/86            |
| 09 674   | 9/84            | 09 712   | 9/60            | 09 747   | 9/69            | 09 765   | 9/62            |
| 09 674   | 9/92            | 09 712   | 9/68            | 09 748   | 9/69            | 09 765   | 9/86            |
| 09 675   | 9/52            | 09 712   | 9/76            | 09 750   | 9/53            | 09 766   | 9/70            |
| 09 675   | 9/60            | 09 712   | 9/84            | 09 750   | 9/61            | 09 766   | 9/94            |
| 09 675   | 9/68            | 09 712   | 9/92            | 09 750   | 9/69            | 09 767   | 9/70            |
| 09 675   | 9/76            | 09 713   | 9/52            | 09 750   | 9/77            | 09 767   | 9/94            |
| 09 675   | 9/84            | 09 713   | 9/60            | 09 750   | 9/85            | 09 768   | 9/70            |
| 09 675   | 9/92            | 09 713   | 9/68            | 09 750   | 9/93            | 09 768   | 9/94            |
| 09 676   | 9/52            | 09 713   | 9/76            | 09 751   | 9/53            | 09 770   | 10/4            |
| 09 676   | 9/60            | 09 713   | 9/84            | 09 751   | 9/61            | 09 771   | 10/4            |
| 09 676   | 9/68            | 09 713   | 9/92            | 09 751   | 9/69            | 09 772   | 10/4            |
| 09 676   | 9/76            | 09 714   | 9/52            | 09 751   | 9/77            | 09 773   | 10/4            |
| 09 676   | 9/84            | 09 714   | 9/60            | 09 751   | 9/85            | 09 774*  | 10/4            |
| 09 676   | 9/92            | 09 714   | 9/68            | 09 751   | 9/93            | 09 775*  | 10/4            |
| 09 677   | 9/52            | 09 714   | 9/76            | 09 752   | 9/53            | 09 776*  | 10/4            |
| 09 677   | 9/60            | 09 714   | 9/84            | 09 752   | 9/61            | 09 777*  | 10/4            |
| 09 677   | 9/68            | 09 714   | 9/92            | 09 752   | 9/69            | 09 778*  | 10/4            |
| 09 677   | 9/76            | 09 715   | 9/52            | 09 752   | 9/77            | 09 779*  | 10/4            |
| 09 677   | 9/84            | 09 715   | 9/60            | 09 752   | 9/85            | 09 800   | 9/54            |
| 09 677   | 9/92            | 09 715   | 9/68            | 09 752   | 9/93            | 09 800   | 9/78            |
| 09 678   | 9/52            | 09 715   | 9/76            | 09 753   | 9/53            | 09 801   | 9/54            |
| 09 678   | 9/60            | 09 715   | 9/84            | 09 753   | 9/61            | 09 801   | 9/78            |
| 09 678   | 9/68            | 09 715   | 9/92            | 09 753   | 9/69            | 09 802   | 9/54            |
| 09 678   | 9/76            | 09 716   | 9/52            | 09 753   | 9/77            | 09 802   | 9/78            |
| 09 678   | 9/84            | 09 716   | 9/60            | 09 753   | 9/85            | 09 803   | 9/62            |
| 09 678   | 9/92            | 09 716   | 9/68            | 09 753   | 9/93            | 09 803   | 9/86            |
| 09 680   | 9/52            | 09 716   | 9/76            | 09 754   | 9/53            | 09 804   | 9/62            |
| 09 681   | 9/52            | 09 716   | 9/84            | 09 754   | 9/61            | 09 804   | 9/86            |
| 09 682   | 9/52            | 09 716   | 9/92            | 09 754   | 9/69            | 09 805   | 9/62            |
| 09 683   | 9/52            | 09 717   | 9/52            | 09 754   | 9/77            | 09 805   | 9/86            |
| 09 684   | 9/52            | 09 717   | 9/60            | 09 754   | 9/85            | 09 806   | 9/70            |
| 09 685   | 9/52            | 09 717   | 9/68            | 09 754   | 9/93            | 09 806   | 9/94            |
| 09 686   | 9/52            | 09 717   | 9/76            | 09 755   | 9/53            | 09 807   | 9/70            |
| 09 687   | 9/52            | 09 717   | 9/84            | 09 755   | 9/61            | 09 807   | 9/94            |
| 09 688   | 9/52            | 09 717   | 9/92            | 09 755   | 9/69            | 09 808   | 9/70            |
| 09 690   | 9/60            | 09 718   | 9/52            | 09 755   | 9/77            | 09 808   | 9/94            |
| 09 691   | 9/60            | 09 718   | 9/60            | 09 755   | 9/85            | 09 900   | 9/54            |
| 09 692   | 9/60            | 09 718   | 9/68            | 09 755   | 9/93            | 09 901   | 9/62            |
| 09 693   | 9/60            | 09 718   | 9/76            | 09 756   | 9/53            | 09 902   | 9/70            |
| 09 694   | 9/60            | 09 718   | 9/84            | 09 756   | 9/61            | 09 903   | 9/55            |
| 09 695   | 9/60            | 09 718   | 9/92            | 09 756   | 9/69            | 09 903   | 9/63            |
| 09 696   | 9/60            | 09 720   | 9/53            | 09 756   | 9/77            | 09 903   | 9/71            |
| 09 697   | 9/60            | 09 721   | 9/53            | 09 756   | 9/85            | 09 903   | 9/79            |
| 09 698   | 9/60            | 09 722   | 9/53            | 09 756   | 9/93            | 09 903   | 9/87            |
| 09 700   | 9/68            | 09 723   | 9/53            | 09 757   | 9/53            | 09 903   | 9/95            |

## Elenco codici per l'ordine

| Articolo | Capitolo/Pagina | Articolo | Capitolo/Pagina | Articolo | Capitolo/Pagina | Articolo   | Capitolo/Pagina |
|----------|-----------------|----------|-----------------|----------|-----------------|------------|-----------------|
| 09 904   | 9/55            | 09 948   | 9/59            | 17 297   | 9/24            | 17 540     | 9/37            |
| 09 904   | 9/63            | 09 948   | 9/83            | 17 311   | 9/23            | 17 541     | 9/37            |
| 09 904   | 9/71            | 09 949   | 9/59            | 17 312   | 9/23            | 17 552     | 9/38            |
| 09 905   | 9/55            | 09 949   | 9/83            | 17 313   | 9/23            | 17 553     | 9/38            |
| 09 905   | 9/63            | 09 950   | 9/59            | 17 314   | 9/23            | 17 554     | 9/38            |
| 09 905   | 9/71            | 09 950   | 9/83            | 17 315   | 9/23            | 17 556     | 9/38            |
| 09 905   | 9/79            | 09 951   | 9/59            | 17 316   | 9/23            | 17 557     | 9/38            |
| 09 905   | 9/87            | 09 951   | 9/83            | 17 317   | 9/23            | 17 558     | 9/38            |
| 09 905   | 9/95            | 09 952   | 9/59            | 17 351   | 9/25            | 17 559     | 9/38            |
| 09 906   | 9/55            | 09 952   | 9/83            | 17 352   | 9/25            | 17 560     | 9/38            |
| 09 906   | 9/63            | 09 953   | 9/59            | 17 353   | 9/25            | 17 561     | 9/38            |
| 09 906   | 9/71            | 09 953   | 9/83            | 17 354   | 9/25            | 17 710     | 9/27            |
| 09 906   | 9/79            | 09 955   | 9/67            | 17 355   | 9/25            | 17 711     | 9/27            |
| 09 906   | 9/87            | 09 955   | 9/91            | 17 356   | 9/25            | 17 712     | 9/27            |
| 09 906   | 9/95            | 09 956   | 9/67            | 17 357   | 9/25            | 17 713     | 9/27            |
| 09 910   | 9/78            | 09 956   | 9/91            | 17 371   | 9/28            | 17 714     | 9/27            |
| 09 911   | 9/86            | 09 957   | 9/67            | 17 372   | 9/28            | 17 715     | 9/27            |
| 09 912   | 9/94            | 09 957   | 9/91            | 17 373   | 9/28            | 17 716     | 9/27            |
| 09 920   | 9/51            | 09 958   | 9/67            | 17 374   | 9/28            | 17 717     | 9/27            |
| 09 920   | 9/75            | 09 958   | 9/91            | 17 375   | 9/28            | 17 718     | 9/27            |
| 09 921   | 9/51            | 09 959   | 9/67            | 17 376   | 9/28            | 17 719     | 9/27            |
| 09 921   | 9/75            | 09 959   | 9/91            | 17 377   | 9/28            | 1SL9019A00 | 8/3             |
| 09 922   | 9/51            | 09 960   | 9/67            | 17 391   | 9/29            | 1SL9033A00 | 8/3             |
| 09 922   | 9/75            | 09 960   | 9/91            | 17 392   | 9/29            | 1SL9035A00 | 8/3             |
| 09 923   | 9/51            | 09 962   | 9/51            | 17 393   | 9/29            | 1SL9037A00 | 8/3             |
| 09 923   | 9/75            | 09 963   | 9/51            | 17 394   | 9/29            | 1SL9043A00 | 8/3             |
| 09 924   | 9/51            | 09 964   | 9/51            | 17 395   | 9/29            | 1SL9045A00 | 8/3             |
| 09 924   | 9/75            | 09 965   | 9/51            | 17 396   | 9/29            | 1SL9047A00 | 8/3             |
| 09 925   | 9/51            | 09 966   | 9/51            | 17 397   | 9/29            | 1SL9049A00 | 8/3             |
| 09 925   | 9/75            | 09 967   | 9/51            | 17 411   | 9/30            | 1SL9051A00 | 8/3             |
| 09 927   | 9/59            | 09 968   | 9/59            | 17 412   | 9/30            | 1SL9053A00 | 8/3             |
| 09 927   | 9/83            | 09 969   | 9/59            | 17 413   | 9/30            | 1SL9063A00 | 8/3             |
| 09 928   | 9/59            | 09 970   | 9/59            | 17 414   | 9/30            | 1SL9065A00 | 8/3             |
| 09 928   | 9/83            | 09 971   | 9/59            | 17 415   | 9/30            | 1SL9067A00 | 8/3             |
| 09 929   | 9/59            | 09 972   | 9/59            | 17 416   | 9/30            | 1SL9069A00 | 8/3             |
| 09 929   | 9/83            | 09 973   | 9/59            | 17 417   | 9/30            | 1SL9071A00 | 8/3             |
| 09 930   | 9/59            | 09 974   | 9/67            | 17 451   | 9/31            | 1SL9073A00 | 8/3             |
| 09 930   | 9/83            | 09 975   | 9/67            | 17 452   | 9/31            | 1SL9083A00 | 8/3             |
| 09 931   | 9/59            | 09 976   | 9/67            | 17 453   | 9/31            | 1SL9085A00 | 8/3             |
| 09 931   | 9/83            | 09 977   | 9/67            | 17 454   | 9/31            | 1SL9087A00 | 8/3             |
| 09 932   | 9/59            | 09 978   | 9/67            | 17 455   | 9/31            | 1SL9089A00 | 8/3             |
| 09 932   | 9/83            | 09 979   | 9/67            | 17 456   | 9/31            | 1SL9091A00 | 8/3             |
| 09 934   | 9/67            | 09 980   | 9/51            | 17 457   | 9/31            | 1SL9093A00 | 8/3             |
| 09 934   | 9/91            | 09 981   | 9/51            | 17 471   | 9/32            | 1SL9119A00 | 8/3             |
| 09 935   | 9/67            | 09 982   | 9/51            | 17 472   | 9/32            | 1SL9133A00 | 8/3             |
| 09 935   | 9/91            | 09 983   | 9/51            | 17 473   | 9/32            | 1SL9135A00 | 8/3             |
| 09 936   | 9/67            | 09 984   | 9/51            | 17 474   | 9/32            | 1SL9137A00 | 8/3             |
| 09 936   | 9/91            | 09 985   | 9/51            | 17 475   | 9/32            | 1SL9143A00 | 8/3             |
| 09 937   | 9/67            | 09 986   | 9/59            | 17 476   | 9/32            | 1SL9145A00 | 8/3             |
| 09 937   | 9/91            | 09 987   | 9/59            | 17 477   | 9/32            | 1SL9147A00 | 8/3             |
| 09 938   | 9/67            | 09 988   | 9/59            | 17 512   | 9/36            | 1SL9149A00 | 8/3             |
| 09 938   | 9/91            | 09 989   | 9/59            | 17 513   | 9/36            | 1SL9151A00 | 8/3             |
| 09 939   | 9/67            | 09 990   | 9/59            | 17 514   | 9/36            | 1SL9153A00 | 8/3             |
| 09 939   | 9/91            | 09 991   | 9/59            | 17 516   | 9/36            | 1SL9163A00 | 8/3             |
| 09 941   | 9/51            | 09 992   | 9/67            | 17 517   | 9/36            | 1SL9165A00 | 8/3             |
| 09 941   | 9/75            | 09 993   | 9/67            | 17 518   | 9/36            | 1SL9167A00 | 8/3             |
| 09 942   | 9/51            | 09 994   | 9/67            | 17 519   | 9/36            | 1SL9169A00 | 8/3             |
| 09 942   | 9/75            | 09 995   | 9/67            | 17 520   | 9/36            | 1SL9171A00 | 8/3             |
| 09 943   | 9/51            | 09 996   | 9/67            | 17 521   | 9/36            | 1SL9173A00 | 8/3             |
| 09 943   | 9/75            | 09 997   | 9/67            | 17 532   | 9/37            | 1SL9183A00 | 8/3             |
| 09 944   | 9/51            | 17 291   | 9/24            | 17 533   | 9/37            | 1SL9185A00 | 8/3             |
| 09 944   | 9/75            | 17 292   | 9/24            | 17 534   | 9/37            | 1SL9187A00 | 8/3             |
| 09 945   | 9/51            | 17 293   | 9/24            | 17 536   | 9/37            | 1SL9189A00 | 8/3             |
| 09 945   | 9/75            | 17 294   | 9/24            | 17 537   | 9/37            | 1SL9191A00 | 8/3             |
| 09 946   | 9/51            | 17 295   | 9/24            | 17 538   | 9/37            | 1SL9193A00 | 8/3             |
| 09 946   | 9/75            | 17 296   | 9/24            | 17 539   | 9/37            | 1SL9200A00 | 3/3             |

# Elenco codici per l'ordine

| Articolo   | Capitolo/Pagina | Articolo   | Capitolo/Pagina | Articolo | Capitolo/Pagina | Articolo | Capitolo/Pagina |
|------------|-----------------|------------|-----------------|----------|-----------------|----------|-----------------|
| 1SL9201A00 | 3/3             | 1SL9856A00 | 9/4             | 27 541   | 9/37            | 41 319   | 4/6             |
| 1SL9202A00 | 3/3             | 1SL9857A00 | 9/4             | 27 552   | 9/38            | 41 320   | 4/6             |
| 1SL9210A00 | 3/3             | 1SL9858A00 | 9/4             | 27 553   | 9/38            | 41 402   | 4/6             |
| 1SL9211A00 | 3/3             | 1SL9860A00 | 9/4             | 27 554   | 9/38            | 41 404   | 4/6             |
| 1SL9212A00 | 3/3             | 1SL9861A00 | 9/4             | 27 556   | 9/38            | 41 406   | 4/6             |
| 1SL9215A00 | 3/3             | 1SL9862A00 | 9/4             | 27 557   | 9/38            | 41 410   | 4/6             |
| 1SL9216A00 | 3/3             | 1SL9863A00 | 9/4             | 27 558   | 9/38            | 41 413   | 4/6             |
| 1SL9217A00 | 3/3             | 1SL9864A00 | 9/4             | 27 559   | 9/38            | 41 415   | 4/6             |
| 1SL9220A00 | 3/3             | 1SL9865A00 | 9/4             | 27 560   | 9/38            | 41 416   | 4/6             |
| 1SL9221A00 | 3/3             | 1SL9866A00 | 9/4             | 27 561   | 9/38            | 41 417   | 4/6             |
| 1SL9222A00 | 3/3             | 1SL9868A00 | 9/4             | 27 710   | 9/27            | 41 419   | 4/6             |
| 1SL9225A00 | 3/3             | 1SL9869A00 | 9/4             | 27 711   | 9/27            | 41 420   | 4/6             |
| 1SL9226A00 | 3/3             | 1SL9870A00 | 9/4             | 27 712   | 9/27            | 41 502   | 4/6             |
| 1SL9227A00 | 3/3             | 1SL9871A00 | 9/4             | 27 713   | 9/27            | 41 504   | 4/6             |
| 1SL9230A00 | 3/3             | 1SL9872A00 | 9/4             | 27 714   | 9/27            | 41 506   | 4/6             |
| 1SL9231A00 | 3/3             | 1SL9873A00 | 9/4             | 27 715   | 9/27            | 41 510   | 4/6             |
| 1SL9232A00 | 3/3             | 1SL9874A00 | 9/4             | 27 716   | 9/27            | 41 513   | 4/6             |
| 1SL9235A00 | 3/4             | 1SL9876A00 | 9/5             | 27 717   | 9/27            | 41 515   | 4/6             |
| 1SL9236A00 | 3/4             | 1SL9877A00 | 9/5             | 27 718   | 9/27            | 41 516   | 4/6             |
| 1SL9237A00 | 3/4             | 1SL9878A00 | 9/5             | 27 719   | 9/27            | 41 517   | 4/6             |
| 1SL9240A00 | 3/4             | 1SL9879A00 | 9/6             | 41 010   | 4/3             | 41 519   | 4/6             |
| 1SL9241A00 | 3/4             | 1SL9880A00 | 9/6             | 41 015   | 4/3             | 41 520   | 4/6             |
| 1SL9242A00 | 3/4             | 1SL9881A00 | 9/6             | 41 020   | 4/3             | 41 602   | 4/7             |
| 1SL9245A00 | 3/4             | 1SL9882A00 | 9/6             | 41 040   | 4/3             | 41 604   | 4/7             |
| 1SL9246A00 | 3/4             | 1SL9883A00 | 9/6             | 41 045   | 4/3             | 41 606   | 4/7             |
| 1SL9247A00 | 3/4             | 1SL9884A00 | 9/6             | 41 050   | 4/3             | 41 610   | 4/7             |
| 1SL9810A00 | 9/3             | 1SL9886A00 | 9/6             | 41 055   | 4/3             | 41 613   | 4/7             |
| 1SL9811A00 | 9/3             | 1SL9887A00 | 9/6             | 41 080   | 4/5             | 41 615   | 4/7             |
| 1SL9812A00 | 9/3             | 1SL9888A00 | 9/6             | 41 081   | 4/5             | 41 616   | 4/7             |
| 1SL9813A00 | 9/3             | 1SL9889A00 | 9/6             | 41 083   | 4/5             | 41 617   | 4/7             |
| 1SL9814A00 | 9/3             | 1SL9890A00 | 9/7             | 41 084   | 4/5             | 41 619   | 4/7             |
| 1SL9816A00 | 9/3             | 1SL9891A00 | 9/7             | 41 091   | 4/5             | 41 620   | 4/7             |
| 1SL9817A00 | 9/3             | 1SL9892A00 | 9/7             | 41 092   | 4/5             | 41 702   | 4/7             |
| 1SL9818A00 | 9/3             | 1SL9893A00 | 9/7             | 41 093   | 4/5             | 41 704   | 4/7             |
| 1SL9819A00 | 9/3             | 1SL9894A00 | 9/7             | 41 101   | 4/5             | 41 706   | 4/7             |
| 1SL9820A00 | 9/3             | 1SL9895A00 | 10/7            | 41 102   | 4/5             | 41 710   | 4/7             |
| 1SL9822A00 | 9/3             | 1SL9896A00 | 10/7            | 41 103   | 4/5             | 41 713   | 4/7             |
| 1SL9823A00 | 9/3             | 1SL9897A00 | 10/7            | 41 104   | 4/5             | 41 715   | 4/7             |
| 1SL9824A00 | 9/3             | 1SL9902A00 | 9/7             | 41 106   | 4/5             | 41 716   | 4/7             |
| 1SL9825A00 | 9/3             | 1SL9903A00 | 9/7             | 41 110   | 4/5             | 41 717   | 4/7             |
| 1SL9826A00 | 9/3             | 1SL9904A00 | 9/5             | 41 111   | 4/5             | 41 719   | 4/7             |
| 1SL9828A00 | 9/3             | 1SL9907A00 | 9/6             | 41 113   | 4/5             | 41 720   | 4/7             |
| 1SL9829A00 | 9/3             | 1SL9910A00 | 9/7             | 41 114   | 4/5             | 41 800   | 4/8             |
| 1SL9830A00 | 9/3             | 1SL9911A00 | 9/7             | 41 115   | 4/5             | 41 803   | 4/8             |
| 1SL9831A00 | 9/3             | 1SL9912A00 | 9/7             | 41 116   | 4/5             | 41 806   | 4/8             |
| 1SL9832A00 | 9/3             | 1SL9913A00 | 9/7             | 41 117   | 4/5             | 41 812   | 4/8             |
| 1SL9833A00 | 9/3             | 1SL9914A00 | 9/7             | 41 119   | 4/5             | 41 818   | 4/8             |
| 1SL9834A00 | 9/3             | 1SL9915A00 | 9/7             | 41 120   | 4/5             | 41 822   | 4/9             |
| 1SL9836A00 | 9/3             | 1SL9916A00 | 9/7             | 41 202   | 4/5             | 41 823   | 4/9             |
| 1SL9837A00 | 9/3             | 27 512     | 9/36            | 41 204   | 4/5             | 41 829   | 4/9             |
| 1SL9838A00 | 9/3             | 27 513     | 9/36            | 41 206   | 4/5             | 41 830   | 4/9             |
| 1SL9839A00 | 9/3             | 27 514     | 9/36            | 41 210   | 4/5             | 41 830   | 6/4             |
| 1SL9840A00 | 9/3             | 27 516     | 9/36            | 41 213   | 4/5             | 41 840   | 4/8             |
| 1SL9841A00 | 9/3             | 27 517     | 9/36            | 41 215   | 4/5             | 41 842   | 4/8             |
| 1SL9842A00 | 9/3             | 27 518     | 9/36            | 41 216   | 4/5             | 41 844   | 4/8             |
| 1SL9844A00 | 9/3             | 27 519     | 9/36            | 41 217   | 4/5             | 41 846   | 4/8             |
| 1SL9845A00 | 9/3             | 27 520     | 9/36            | 41 219   | 4/5             | 41 850   | 4/8             |
| 1SL9846A00 | 9/3             | 27 521     | 9/36            | 41 220   | 4/5             | 41 854   | 4/8             |
| 1SL9847A00 | 9/3             | 27 532     | 9/37            | 41 302   | 4/6             | 41 902   | 4/7             |
| 1SL9848A00 | 9/3             | 27 533     | 9/37            | 41 304   | 4/6             | 41 904   | 4/7             |
| 1SL9849A00 | 9/3             | 27 534     | 9/37            | 41 306   | 4/6             | 41 906   | 4/7             |
| 1SL9850A00 | 9/3             | 27 536     | 9/37            | 41 310   | 4/6             | 41 910   | 4/7             |
| 1SL9852A00 | 9/4             | 27 537     | 9/37            | 41 313   | 4/6             | 41 913   | 4/7             |
| 1SL9853A00 | 9/4             | 27 538     | 9/37            | 41 315   | 4/6             | 41 915   | 4/7             |
| 1SL9854A00 | 9/4             | 27 539     | 9/37            | 41 316   | 4/6             | 41 916   | 4/7             |
| 1SL9855A00 | 9/4             | 27 540     | 9/37            | 41 317   | 4/6             | 41 917   | 4/7             |

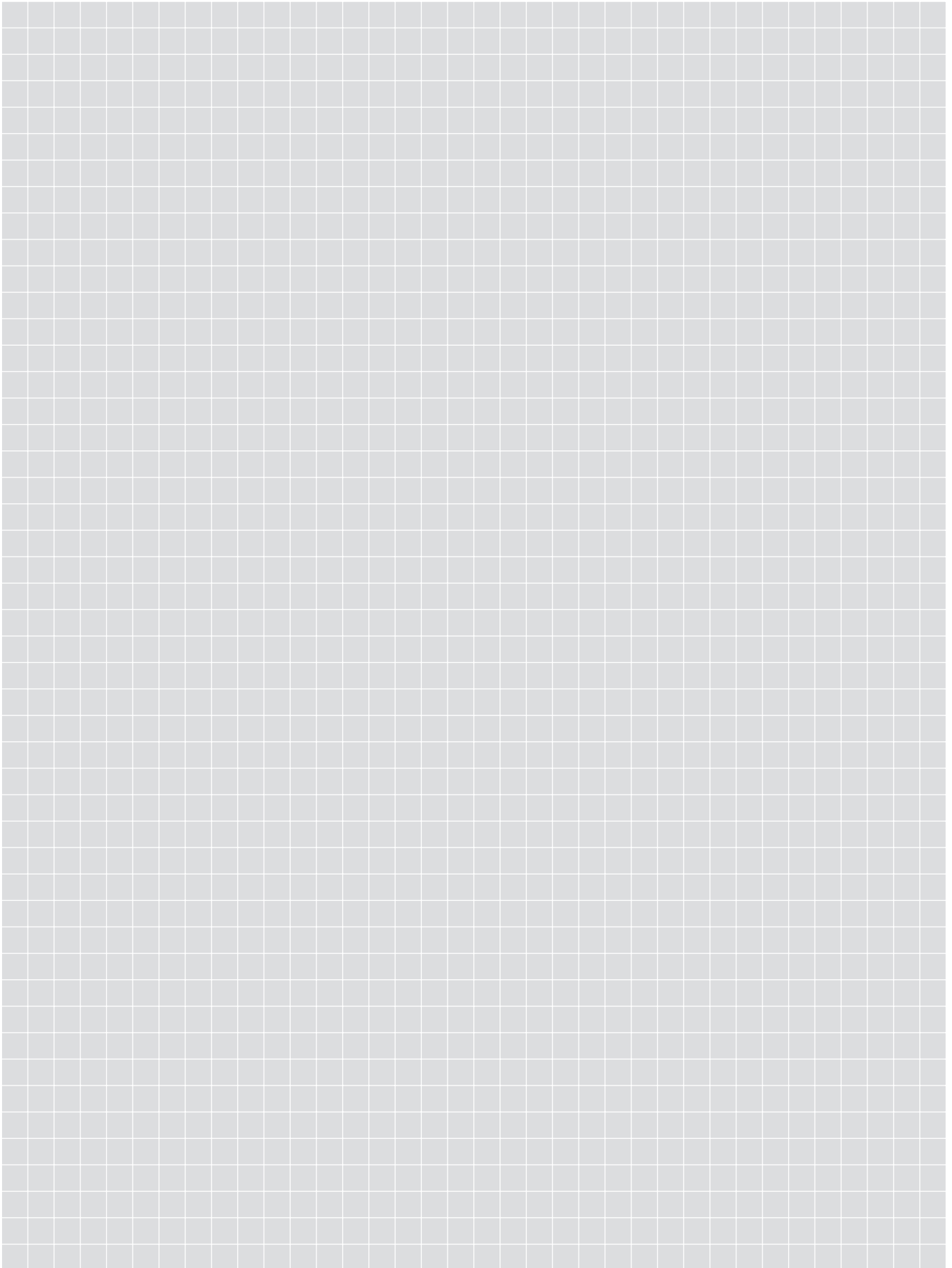
## Elenco codici per l'ordine

| Articolo | Capitolo/Pagina | Articolo | Capitolo/Pagina | Articolo | Capitolo/Pagina | Articolo | Capitolo/Pagina |
|----------|-----------------|----------|-----------------|----------|-----------------|----------|-----------------|
| 41 919   | 4/7             | 43 154   | 5/5             | 43 565   | 5/8             | 44 130   | 5/17            |
| 41 920   | 4/7             | 43 155   | 5/5             | 43 566   | 5/8             | 44 132   | 5/17            |
| 42 010   | 6/3             | 43 156   | 5/5             | 43 622   | 5/15            | 44 134   | 5/17            |
| 42 012   | 6/3             | 43 163   | 5/5             | 43 623   | 5/15            | 44 136   | 5/17            |
| 42 015   | 6/3             | 43 164   | 5/5             | 43 624   | 5/15            | 44 170   | 5/17            |
| 42 022   | 6/3             | 43 165   | 5/5             | 43 630   | 5/11            | 44 172   | 5/17            |
| 42 025   | 6/3             | 43 166   | 5/5             | 43 631   | 5/11            | 44 174   | 5/17            |
| 42 028   | 6/3             | 43 167   | 5/5             | 43 681   | 5/9             | 44 176   | 5/17            |
| 42 032   | 6/3             | 43 168   | 5/5             | 43 682   | 5/9             | 44 210   | 5/17            |
| 42 042   | 6/4             | 43 175   | 5/5             | 43 691   | 5/11            | 44 212   | 5/17            |
| 42 046   | 6/4             | 43 176   | 5/5             | 43 692   | 5/11            | 44 214   | 5/17            |
| 42 049   | 6/4             | 43 177   | 5/5             | 43 744   | 5/11            | 44 216   | 5/17            |
| 42 052   | 6/4             | 43 178   | 5/5             | 43 745   | 5/11            | 44 250   | 5/19            |
| 42 056   | 6/4             | 43 232   | 5/6             | 43 746   | 5/11            | 44 252   | 5/19            |
| 42 059   | 6/4             | 43 233   | 5/6             | 43 747   | 5/11            | 44 254   | 5/19            |
| 42 062   | 6/5             | 43 234   | 5/6             | 43 748   | 5/11            | 44 256   | 5/19            |
| 42 065   | 6/5             | 43 235   | 5/6             | 43 764   | 5/13            | 44 291   | 5/19            |
| 42 068   | 6/5             | 43 236   | 5/6             | 43 765   | 5/13            | 44 352   | 5/18            |
| 42 072   | 6/5             | 43 243   | 5/6             | 43 766   | 5/13            | 44 354   | 5/18            |
| 42 075   | 6/5             | 43 244   | 5/6             | 43 767   | 5/13            | 44 356   | 5/18            |
| 42 092   | 6/4             | 43 245   | 5/6             | 43 768   | 5/13            | 44 434   | 5/18            |
| 42 096   | 4/9             | 43 246   | 5/6             | 43 784   | 5/13            | 44 436   | 5/18            |
| 42 096   | 6/4             | 43 247   | 5/6             | 43 785   | 5/13            | 44 452   | 5/18            |
| 42 102   | 6/5             | 43 248   | 5/6             | 43 786   | 5/13            | 44 454   | 5/18            |
| 42 105   | 6/5             | 43 255   | 5/6             | 43 787   | 5/13            | 44 456   | 5/18            |
| 42 106   | 6/5             | 43 256   | 5/6             | 43 788   | 5/13            | 44 514   | 5/18            |
| 42 112   | 4/9             | 43 257   | 5/6             | 43 806   | 5/13            | 44 516   | 5/18            |
| 42 112   | 6/5             | 43 258   | 5/6             | 43 807   | 5/13            | 44 554   | 5/18            |
| 42 112   | 6/7             | 43 312   | 5/7             | 43 808   | 5/13            | 44 556   | 5/18            |
| 42 122   | 4/9             | 43 313   | 5/7             | 43 826   | 5/13            | 44 634   | 5/19            |
| 42 122   | 6/5             | 43 314   | 5/7             | 43 827   | 5/13            | 44 636   | 5/19            |
| 42 122   | 6/7             | 43 315   | 5/7             | 43 828   | 5/13            | 44 654   | 5/19            |
| 42 512   | 6/7             | 43 316   | 5/7             | 43 846   | 5/13            | 44 656   | 5/19            |
| 42 522   | 6/7             | 43 323   | 5/7             | 43 847   | 5/13            | 44 680   | 5/19            |
| 42 532   | 6/7             | 43 324   | 5/7             | 43 848   | 5/13            | 44 682   | 5/19            |
| 42 542   | 6/7             | 43 325   | 5/7             | 43 950   | 5/11            | 45 965   | 4/9             |
| 42 600   | 6/5             | 43 326   | 5/7             | 43 951   | 5/11            | 45 966   | 4/9             |
| 42 601   | 6/5             | 43 327   | 5/7             | 43 952   | 5/11            | 45 967   | 4/9             |
| 42 605   | 6/5             | 43 328   | 5/7             | 43 953   | 5/11            | 45 968   | 4/9             |
| 42 606   | 6/5             | 43 335   | 5/7             | 43 955   | 5/11            | 45 969   | 4/9             |
| 42 607   | 6/5             | 43 336   | 5/7             | 43 956   | 5/11            |          |                 |
| 43 002   | 5/3             | 43 337   | 5/7             | 43 957   | 5/11            |          |                 |
| 43 003   | 5/3             | 43 338   | 5/7             | 43 958   | 5/11            |          |                 |
| 43 004   | 5/3             | 43 392   | 5/8             | 43 960   | 5/11            |          |                 |
| 43 005   | 5/3             | 43 393   | 5/8             | 43 961   | 5/11            |          |                 |
| 43 006   | 5/3             | 43 394   | 5/8             | 43 962   | 5/11            |          |                 |
| 43 013   | 5/3             | 43 395   | 5/8             | 43 963   | 5/11            |          |                 |
| 43 014   | 5/3             | 43 396   | 5/8             | 43 965   | 5/12            |          |                 |
| 43 015   | 5/3             | 43 403   | 5/8             | 43 966   | 5/12            |          |                 |
| 43 016   | 5/3             | 43 404   | 5/8             | 43 967   | 5/12            |          |                 |
| 43 017   | 5/3             | 43 405   | 5/8             | 43 968   | 5/12            |          |                 |
| 43 018   | 5/3             | 43 406   | 5/8             | 43 970   | 5/12            |          |                 |
| 43 025   | 5/3             | 43 407   | 5/8             | 43 971   | 5/12            |          |                 |
| 43 026   | 5/3             | 43 408   | 5/8             | 43 972   | 5/12            |          |                 |
| 43 027   | 5/3             | 43 415   | 5/8             | 43 973   | 5/12            |          |                 |
| 43 028   | 5/3             | 43 416   | 5/8             | 44 010   | 5/17            |          |                 |
| 43 085   | 5/4             | 43 417   | 5/8             | 44 012   | 5/17            |          |                 |
| 43 086   | 5/4             | 43 418   | 5/8             | 44 014   | 5/17            |          |                 |
| 43 095   | 5/4             | 43 475   | 5/9             | 44 016   | 5/17            |          |                 |
| 43 096   | 5/4             | 43 488   | 5/9             | 44 040   | 5/18            |          |                 |
| 43 097   | 5/4             | 43 498   | 5/9             | 44 040   | 9/45            |          |                 |
| 43 098   | 5/4             | 43 552   | 5/8             | 44 050   | 5/17            |          |                 |
| 43 105   | 5/4             | 43 553   | 5/8             | 44 052   | 5/17            |          |                 |
| 43 106   | 5/4             | 43 554   | 5/8             | 44 054   | 5/17            |          |                 |
| 43 152   | 5/5             | 43 555   | 5/8             | 44 090   | 5/17            |          |                 |
| 43 153   | 5/5             | 43 556   | 5/8             | 44 092   | 5/17            |          |                 |

---

# Note

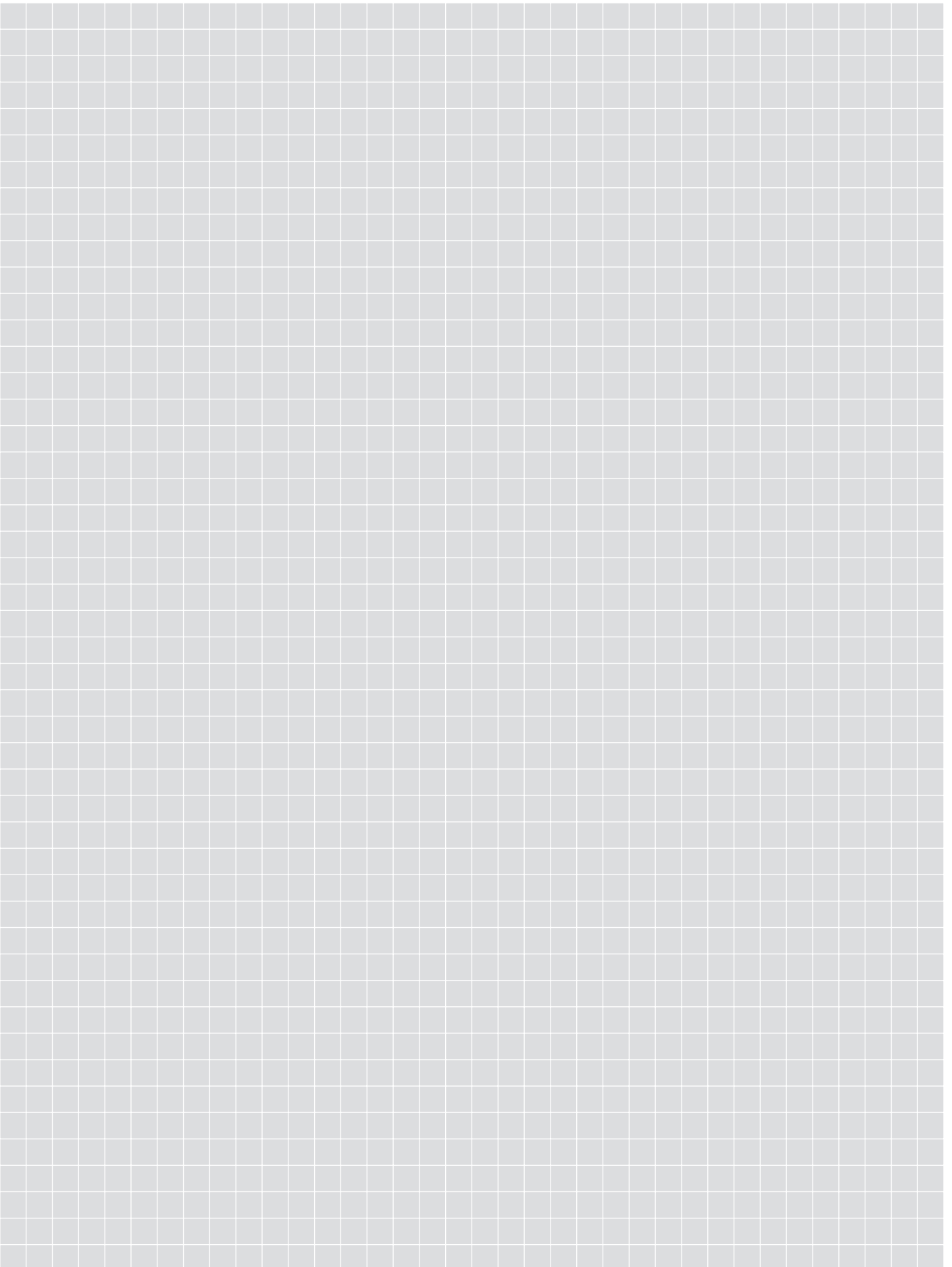
---



---

## Note

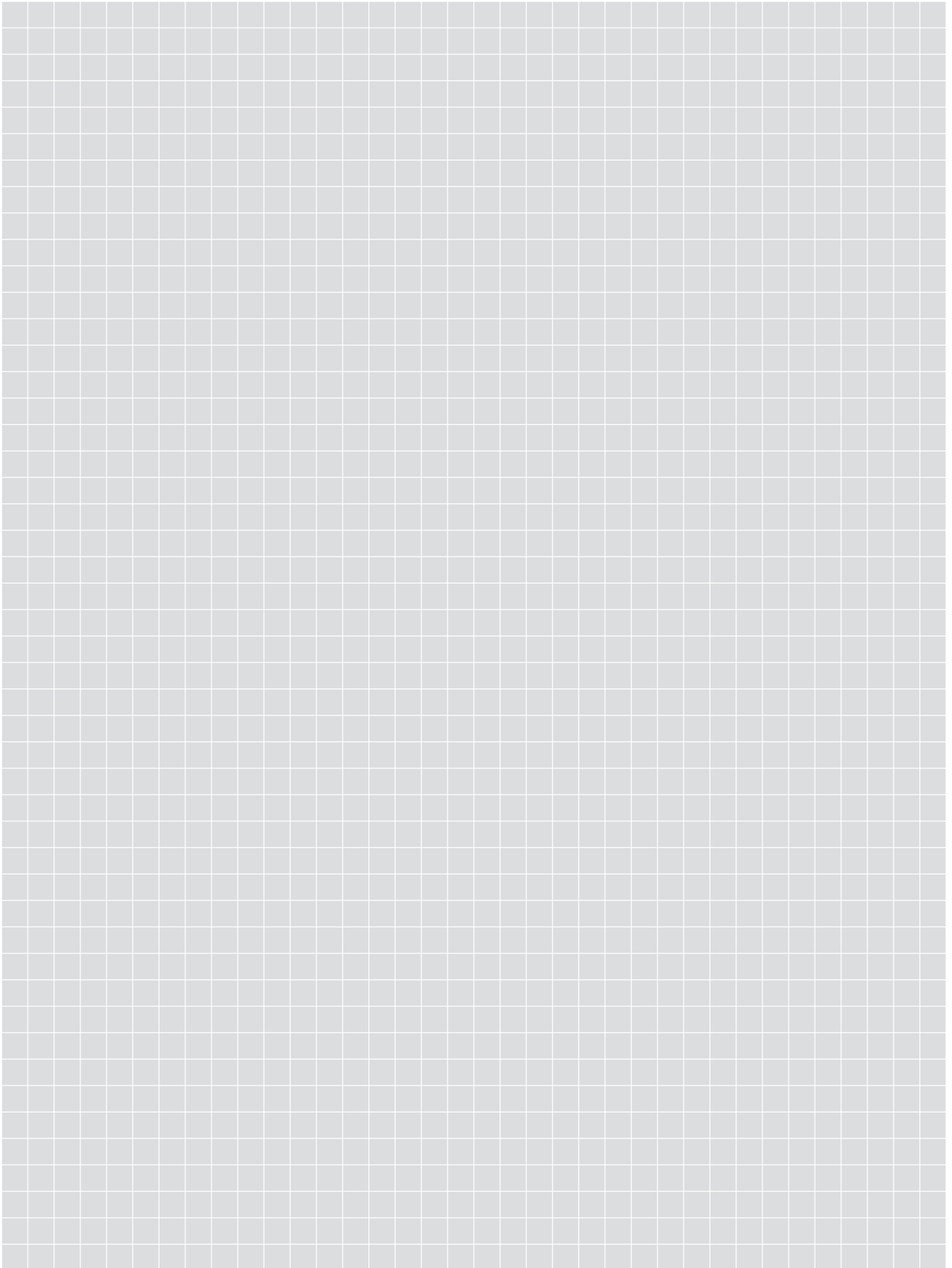
---



---

# Note

---



## SEDI E STABILIMENTI

### Interruttori B.T.

24123 Bergamo  
Via Baioni, 35  
Tel.: 035 395.111  
Telefax: 035 395.306 - 395.433

### Stabilimenti

24123 Bergamo, Via Baioni, 35  
Tel.: 035 395.111  
Telefax: 035 395.306 - 395.433

03100 Frosinone,  
Via Enrico Fermi, 14  
Tel.: 0775 297.1  
Telefax: 0775 297.210

03010 Patrica - FR  
Via Morolense Km. 9  
Tel.: 0775 88091  
Telefax: 0775 201922

### Quadri e Sistemi di B.T.

26817 S. Martino in strada - LO  
Frazione Cà de Bolli  
Tel.: 0371 453.1  
Telefax: 0371 453.251  
- 453.265

### Stabilimenti

26817 S. Martino in strada - LO  
Frazione Cà de Bolli  
Tel.: 0371 453.1  
Telefax: 0371 453.251  
- 453.265

### Apparecchi Modulari

20010 Vittuone - MI  
Viale Dell'Industria, 18  
Tel.: 02 9034.1  
Telefax: 02 9034.7609 - 9034.7613

### Stabilimenti

20010 Vittuone - MI  
Viale Dell'Industria, 18  
Tel.: 02 9034.1  
Telefax: 02 9034.7609 - 9034.7613  
00040 Roma - Santa Palomba  
Via Ardeatina 2491  
Tel.: 06 71634.1  
Telefax: 06 71634.248

### Prodotti per Installazione

36063 Marostica - VI  
Viale Vicenza, 61  
Tel.: 0424 478.200 r.a  
Telefax: 0424 478.305 (It.)  
-478.310 (Ex.)

### Stabilimenti

36063 Marostica - VI  
Viale Vicenza, 61  
Tel.: 0424 478.200 r.a  
Telefax: 0424 478.320  
- 478.325

### Carpenterie per Automazione e Distribuzione

23846 Garbagnate M.ro - LC  
Via Italia, 58  
Tel.: 031 3570.111  
Telefax: 031 3570.228

### Stabilimenti

23846 Garbagnate M.ro - LC  
Via Italia, 58  
Tel.: 031 3570.111  
Telefax: 031 3570.228

## ORGANIZZAZIONE COMMERCIALE

### Direzione Commerciale Italia

20010 Vittuone - MI (Italy)  
Viale Dell'Industria, 18  
Tel.: 02 9034.1  
Telefax: 02 9034.7613

## RETE COMMERCIALE

### ABB SACE Abruzzo & Molise

66020 S. Giovanni Teatino - CH  
Via G. Amendola, 188  
Tel.: 085 4406146  
Telefax: 085 4460268

### ABB SACE Firenze

50145 Firenze  
Via Pratese, 199  
Tel.: 055 302721  
Telefax: 055 3027233

### ABB SACE Genova

16145 Genova  
Via Piave, 7  
Tel.: 010 3627379  
Telefax: 010 315554

### ABB SACE Milano

20010 Vittuone - MI  
Viale Dell'Industria, 18  
Tel.: 02 90347679  
Telefax: 02 90347609

### ABB SACE Napoli

80013 Casalnuovo - NA  
Via Napoli, 125 - Centro Meridiana  
Tel.: 081 8444811  
Telefax: 081 8444820

### ABB SACE Padova

35043 Monselice - PD  
Via Piave, 8  
Tel.: 0429 787410  
Telefax: 0429 787314

### ABB SACE Roma

00040 Roma - Santa Palomba  
Via Ardeatina, 2491  
Tel.: 06 71634 302  
Telefax: 06 71634 300

### ABB SACE Torino

10137 Torino  
Corso Tazzoli, 189  
Tel.: 011 3012 211  
Telefax: 011 3012 318

### ABB SACE Udine

33010 Feletto Umberto - UD  
Via Cotonificio, 47  
Tel.: 0432 574098 - 575705  
Telefax: 0432 570318

### ABB SACE Verona

37139 Verona  
Via Binelunghe, 13 - Loc. Basson  
Tel.: 045 8511811  
Telefax: 045 8511812

### AEB S.r.l.

40013 Castelmaggiore - BO  
Via G. Di Vittorio, 14  
Tel.: 051 705576  
Telefax: 051 705578

### AGEBT S.n.c.

39031 Brunico - BZ  
Via Europa, 7/B  
Tel.: 0474 530860  
Telefax: 0474 537345

### DOTT. A. PASSARELLO rappresentanze S.a.s.

90141 Palermo  
Via XX Settembre, 64  
Tel.: 091 6256816  
Telefax: 091 6250258

### ELCON 2000 S.r.l.

20099 Sesto San Giovanni - MI  
Viale Rimembranze, 93  
Tel.: 02 26222622  
Telefax: 02 26222307

### ERREDUE S.n.c.

06087 Ponte San Giovanni - PG  
Strada del Piano, 6/Z/24  
Tel.: 075 5990550  
Telefax: 075 5990551

### LABADINI GIANCARLO

21052 Busto Arsizio - VA  
Via Vespri Siciliani, 27  
Tel.: 0331 631199  
Telefax: 0331 631999

### MEDITER S.a.s.

16145 Genova  
Via Piave, 7  
Tel.: 010 369041  
Telefax: 010 3690459

### MURA S.r.l.

09170 Oristano  
Via dei Fabbri  
Tel.: 0783 310313 - 298036  
Telefax: 0783 310428

### Nuova O.R. SUD S.r.l.

70125 Bari  
Via N. Tridente, 42/4  
Tel.: 080 5482079  
Telefax: 080 5482653

### RA.EL.TE S.n.c. di Santise A. & Critelli F.

88068 Soverato - CZ  
Via Carcara  
Tel.: 0967 521421  
Telefax: 0967 521442

### RIVA S.r.l.

24047 Treviglio - BG  
Via P. Nenni, 20  
Tel.: 0363 302585  
Telefax: 0363 301510

### SCHIAVONI S. & C.

60127 Ancona  
Via della Tecnica, 7/9  
Tel.: 071 2802081  
Telefax: 071 2802462

### SLG S.r.l.

24100 Bergamo  
Via Camozzi, 111  
Tel.: 035 230466  
Telefax: 035 225618

### TECNOELLE S.r.l.

25128 Brescia  
Via Trento, 11  
Tel.: 030 303786 r.a.-3700655 r.a.  
Telefax: 030 381711

### Urso Michela

90143 Palermo  
Piazza A. Gentili, 12  
Tel.: 091 6262412  
Telefax: 091 6262000

### 95030 Tremestieri Etneo - CT

Via Etnea, 114 - Palazzina C  
Tel.: 095 7255018  
Telefax: 095 7254010







UNI EN ISO 9001



Servizio di Consulenza Tecnica

Per tener conto dell'evoluzione delle Norme e dei materiali, le caratteristiche e le dimensioni di ingombro indicate nel presente documento si potranno ritenere impegnative solo dopo conferma da parte di ABB SACE

1SLC800001D0903 - 07/07  
Printed in Italy  
3.000 - CAL

**ABB SACE S.p.A.**

*Una società del gruppo ABB*

Prodotti per Installazione

Viale Vicenza, 61

36063 Marostica (VI)

Tel.: 0424.478200 - Telefax: 0424.478305



**<http://bol.it.abb.com>**

Tutte le soluzioni  
per la Bassa Tensione  
e l'Automazione

