



Favome

ARCHITECTURAL GLASS FITTINGS

ACCIAIO INOX E VETRO PER L'ARCHITETTURA

Steel and glass architecture

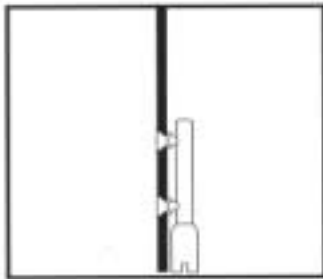




FARAOME

ARCHITECTURAL GLASS FITTINGS

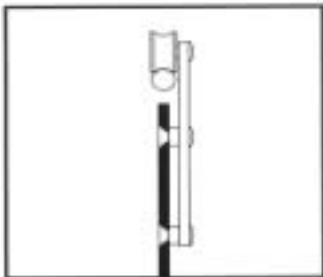
ACCIAIO INOX E VETRO PER L'ARCHITETTURA



Indice

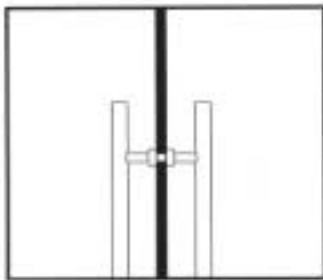
- Accessori inox per porte in vetro ad anta
- *Stainless steel fittings for glass doors*

da pagina 4 a pagina 7



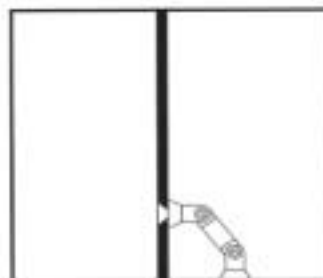
- Accessori inox per porte in vetro scorrevoli
- *Stainless steel fittings for glass sliding doors*

da pagina 8 a pagina 16



- Maniglioni inox con serratura
- *Stainless steel handle with lock*

pagine 17 e 18



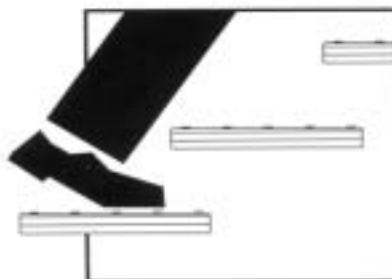
- Accessori universali per fissaggio "Puntuale" del vetro
- *Stainless steel fittings for "Point" fixing glass*

da pagina 19 a pagina 21



- Pensiline in acciaio inox e vetro
- *Stainless steel and glass shelters*

da pagina 22 a pagina 33



- Accessori inox per:
- Balaustre in vetro
 - Gradini di scale in vetro
 - Strutture varie in vetro

- Stainless steel fittings for:*
- *Glass banisters*
 - *Glass stair steps*
 - *Various glass structures*

alle pagine 34 e 35

TUTTI GLI ACCESSORI PRESENTATI IN QUESTO CATALOGO/LISTINO, SONO REALIZZATI ESCLUSIVAMENTE IN ACCIAIO INOX AISI 316 CON FINITURA SATINATA

DESCRIZIONE DI CAPITOLATO

"SLIM" - PORTE IN VETRO AD ANTA (disegni da pagina 4 a pagina 7)

Porte in vetro con apertura ad anta realizzate con accessori in acciaio inox AISI 316 della serie PA Faraone, costituiti da una cerniera per ogni porta, una nella parte bassa ed una nella parte superiore della porta, realizzate con tondino pieno in acciaio inox del diametro di 25 mm, ed altezza di circa 300 mm, fissate sul vetro con due rotules per ogni cerniera con fori svasati o dritti a seconda della rotula scelta, svasata od a sormonto.

Soluzione con pompa a pavimento: nella parte bassa, la cerniera verrà montata direttamente sulla pompa a pavimento dalla quale riceve la forza per il movimento della chiusura.

- I maniglioni saranno realizzati con tubolari di acciaio inox del diametro di 25 mm, con la stessa linea delle cerniere;

- Vetro della porta, del tipo temperato spessore di 10 mm (oppure 12 mm in base alle dimensioni) con fori del tipo svasato o dritto a seconda degli accessori scelti (oppure altri tipi di vetro in base alla scelta della Direzione Lavori).

"SLIDE" - PORTE IN VETRO SCORREVOLI (disegni alle pagine 7 e 8)

Porte in vetro con apertura scorrevole realizzate con accessori in acciaio inox AISI 316 della serie **SC Faraone** montati sul vetro con il sistema del fissaggio puntuale tramite rotules del tipo svasato od a sormonto, a scelta della Direzione Lavori. Le rotule di scorrimento saranno di nylon di colore nero e con coscine a sfera incorporati. I maniglioni saranno del tipo LINEARE del diametro di 25 mm. Tutti gli accessori resteranno a vista.

- Vetro del tipo temperato spessore 10 mm (oppure 12 mm in base alle dimensioni) con fori del tipo svasato o dritto, a seconda degli accessori scelti (o altri tipi di vetro in base alla scelta della Direzione Lavori);

VETRI FISSI (disegni da pagina 19 a pagina 21)

Eventuali vetri fissi, laterali o sopra luce, dovranno essere fissati sempre con accessori di acciaio inox con la stessa linea delle cerniere e con lo stesso tipo di fissaggio a mezzo di rotules della serie **LP Faraone**.

ALL THE ACCESSORIES SHOWN IN THIS CATALOGUE/PRICELIST ARE MADE ONLY OF STAINLESS STEEL AISI 316 OR 304 WITH SATIN FINISH
SPECIFICATION DESCRIPTION

"SLIM" - PIVOTING GLASS DOORS (drawings on pages 4,5,6,7)

Pivoting glass doors are made with AISI 316 stainless steel fittings (Faraone PA series), featuring a hinge for each door, at the top and at the bottom, made of a stainless steel solid rod, 25mm in diameter and 300mm in height, fixed to the wall by two round-head joints for each hinge with countersunk or straight holes depending on the ball joint chosen, lifting or flaring.

Model with floor pump: the lower hinge is mounted directly on the floor pump from which it receives the power to effect the door closure.

Pull handles are made up of stainless steel tubes, 25mm in diameter, the same style as the hinges.

The glass of the doors is tempered, 10mm thick (or 12mm, depending on size) with either countersunk or straight holes according to the fittings chosen. (Other kinds of glass are available if desired by the Works management).

" SLIDE", SLIDING GLASS DOORS (drawings on pages 7 & 8)

Glass doors for sliding opening are made with AISI 316 stainless steel fittings (Faraone SC series) assembled on glass with fixed-point system with flaring or lifting ball joints, according to the Works Management choice.

Sliding wheels are made of black nylon with ball bearings incorporated. The kind of pull handle is LINEAR, 25mm in diameter. All these fittings are clearly visible.

Glass of door is tempered, 10mm thick (or 12mm, depending on size) with countersunk or straight holes according to the fittings chosen (Other kinds of glass can be chosen as desired by the Works management).

FIXED GLASSES (drawings on pages 19 to 21)

Any other fixed glass, either overdoor glass panes or side door glass, have to be fixed by stainless steel fittings following the same style as the hinges, and the same Faraone LP series model of ball joints.



SLIM

**LE PORTE IN VETRO
CON APERTURA AD ANTA**



	PREZZO	DESCRIZIONE
<p>Attacco quadrato o rettangolare (specificare nell'ordine)</p> <p>Pompa</p>	<p>Art. PA01-S</p> <p>Art. PA01-D</p> <p>408,00 euro</p> <p>cadauna coppia</p>	<p>Coppia di cerniere per porta ad anta con 4 punti di fissaggio su vetro, realizzate in acciaio inox AISI 316 satinato.</p> <p>S = Foro svasato</p> <p>D = Foro dritto</p>

"SLIM" LE PORTE AD ANTE

PREZZO

DESCRIZIONE

**Art.
PA03-S**

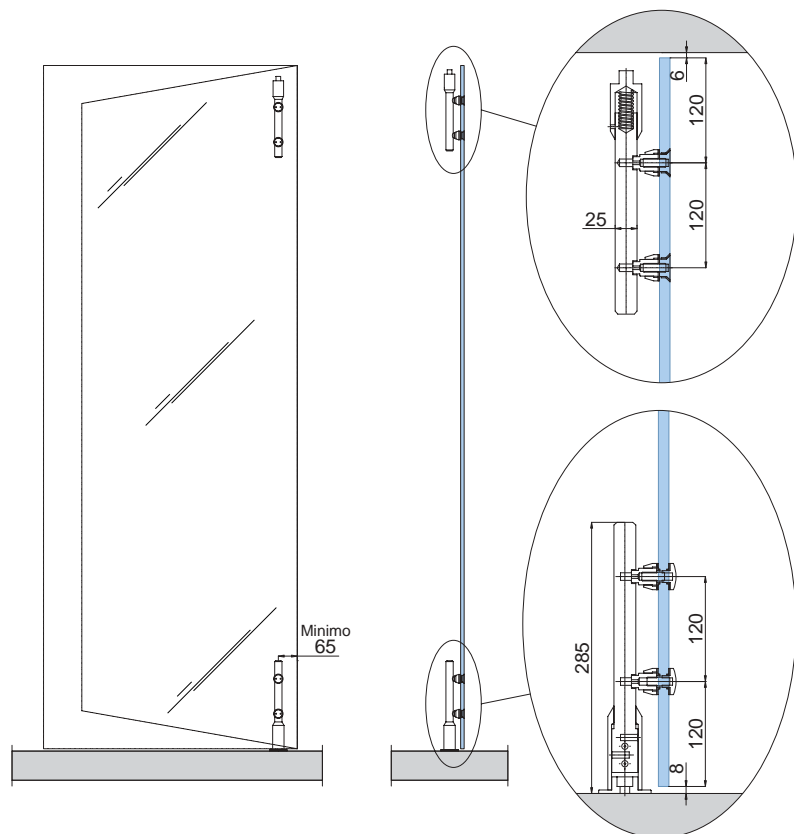
**Art.
PA03-D**
510,00
euro

**cadauna
coppia**

Coppia di cerniere per porte ad anta senza pompa a pavimento, con il blocco dell'anta a 90°-0°-90° e 4 punti di fissaggio sul vetro. Realizzate in acciaio inox AISI 316 satinato.

S = Foro svasato

D = Foro dritto

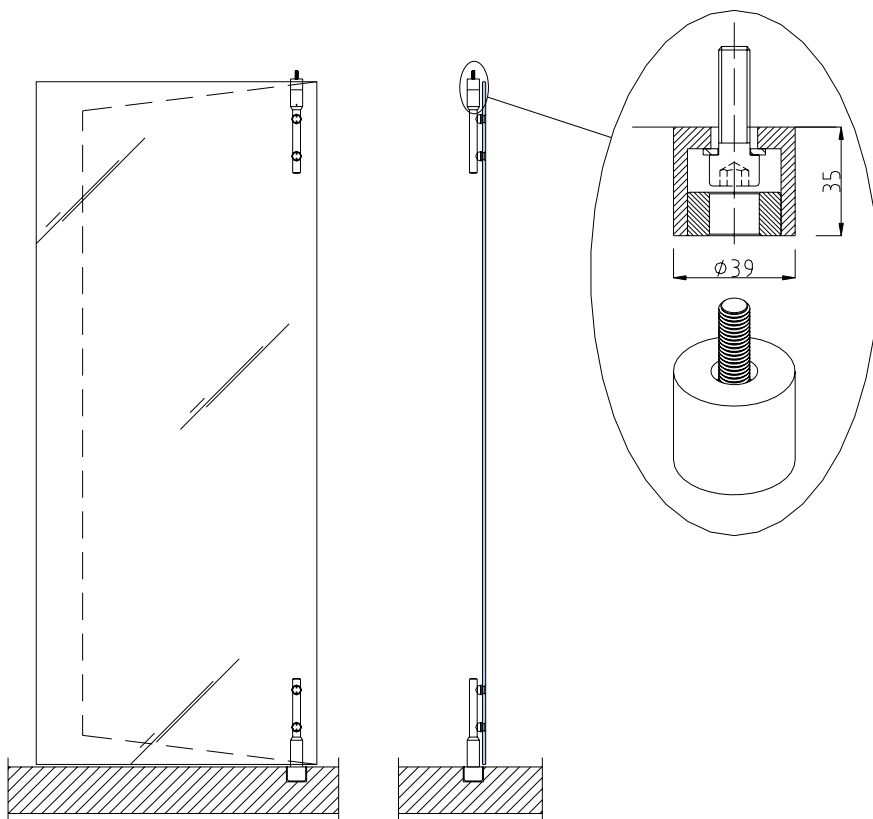


PREZZO

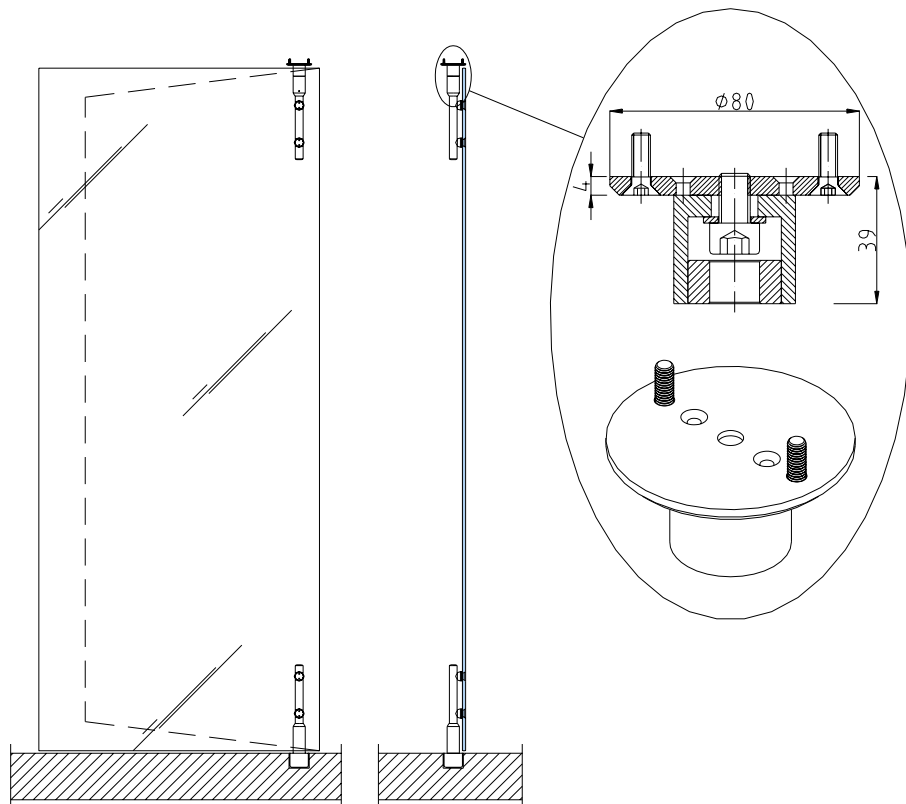
DESCRIZIONE

**Art.
PA05**
84,00
euro
cad

Sede per alloggiare il perno della cerniera superiore con il montaggio su muratura o su telaio porta, realizzata in acciaio inox AISI 316 satinato.



"SLIM" LE PORTE AD ANTE



PREZZO

Art.
PA06
96,00
euro
cad

DESCRIZIONE

Sede per alloggiare il perno della cerniera superiore con il montaggio su cartongesso o su muratura, realizzata in acciaio inox AISI 316 satinato.

PREZZO

Art.
PA07-S

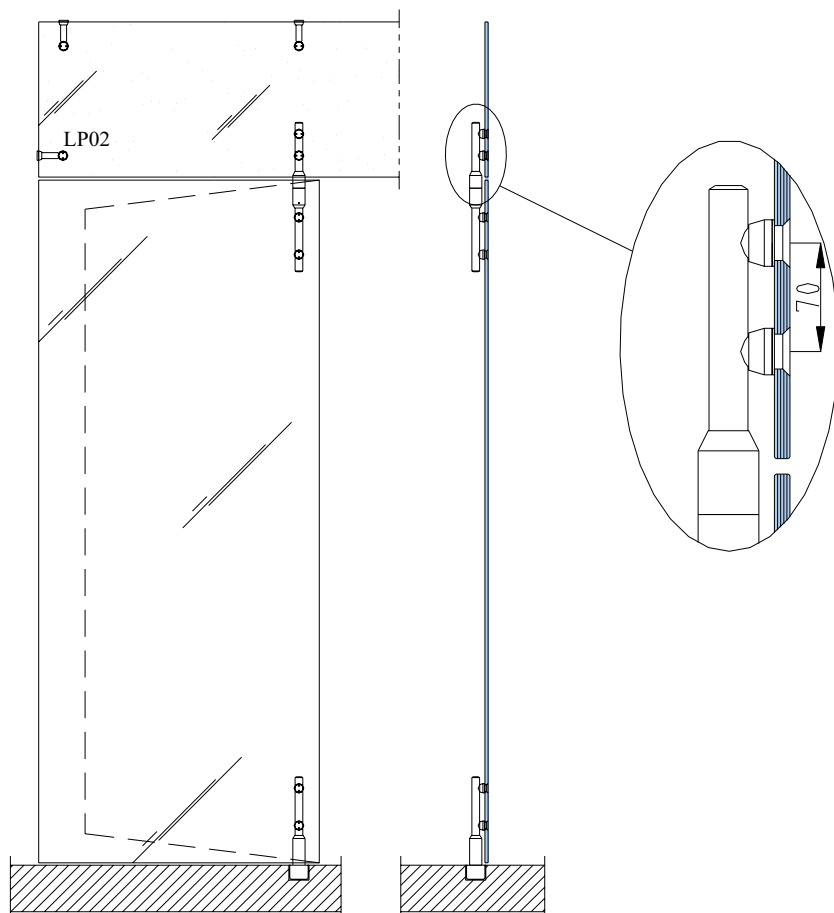
Art.
PA07-D
204,00
euro
cad

DESCRIZIONE

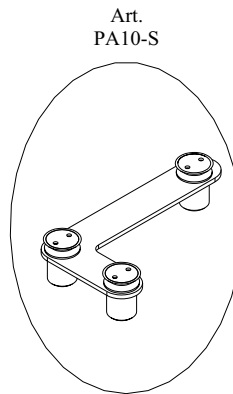
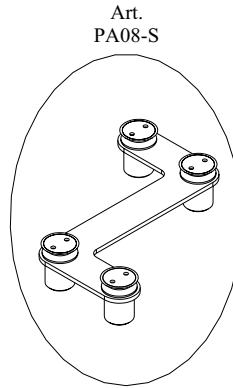
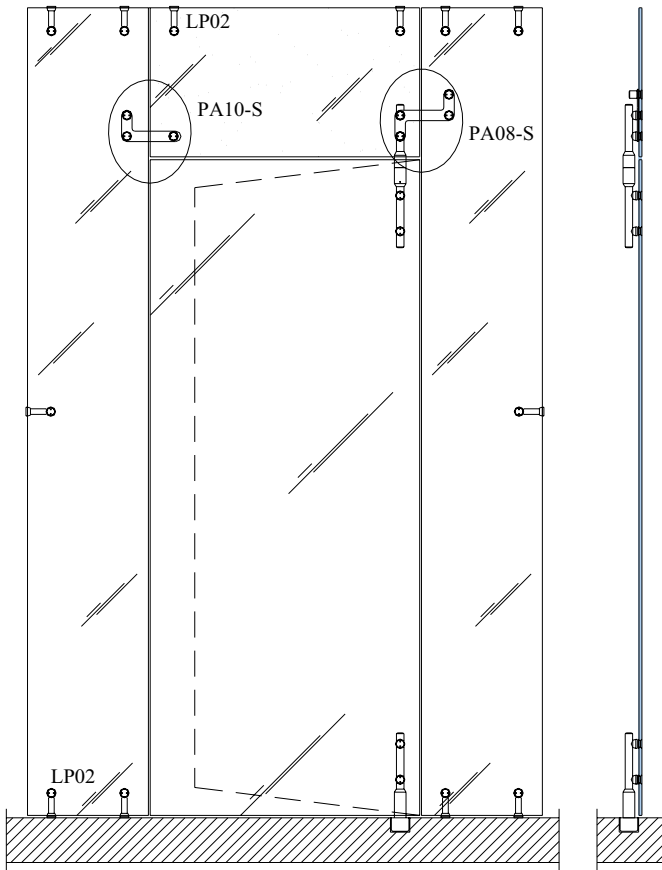
Sede per alloggiare il perno della cerniera per il montaggio della porta con sopraelevazione in vetro, realizzato in acciaio inox AISI 316 satinato.

S = Foro svasato

D = Foro dritto



"SLIM" LE PORTE AD ANTE



PREZZO

Art.
PA08-S

Art.
PA08-D
185,00
euro

cad

Art.
PA10-S

Art.
PA10-D
155,00
euro

cad

DESCRIZIONE

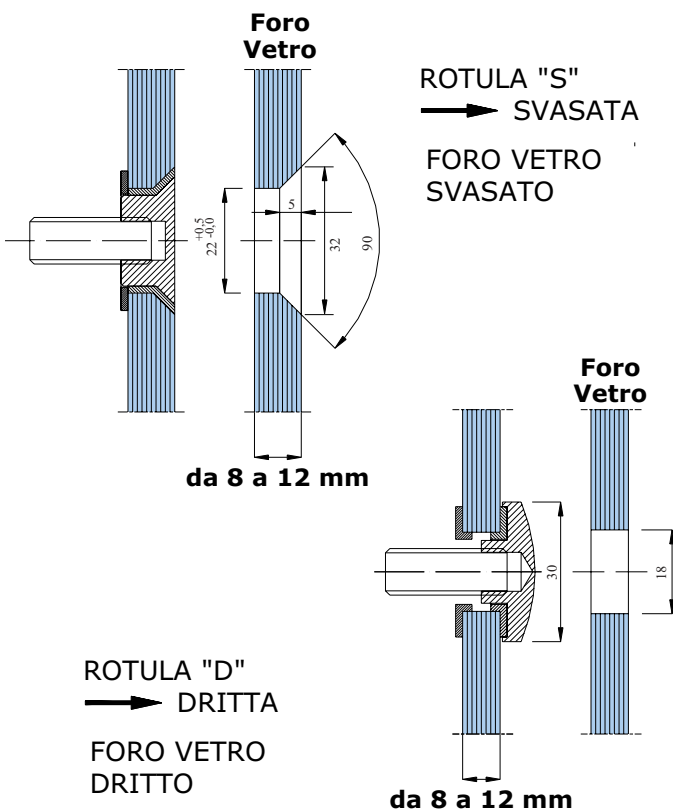
Unità di collegamento per il montaggio di porte in vetro con sopra luce, realizzati in acciaio inox AISI 316 satinato.

S = Foro svasato

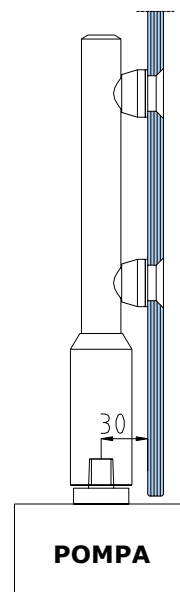
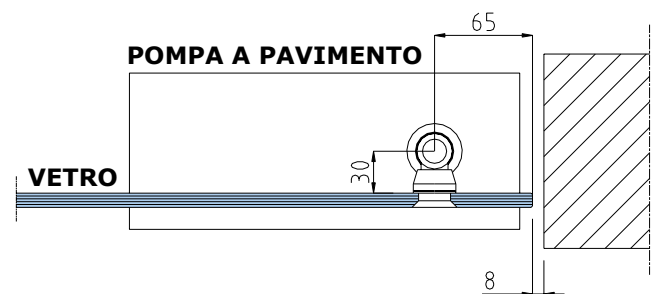
D = Foro dritto

ROTULA "S" E ROTULA "D"

LE MISURE DEI FORI SUI VETRI SONO VALIDE PER TUTTI GLI ACCESSORI DI QUESTO CATALOGO



POMPA A PAVIMENTO



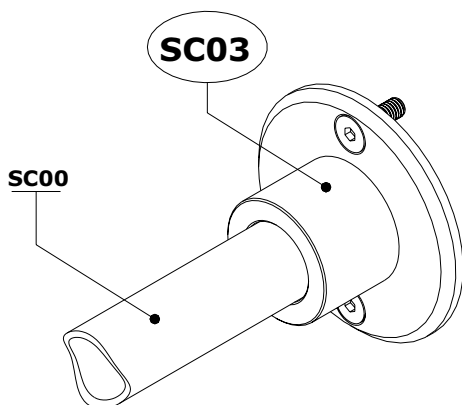
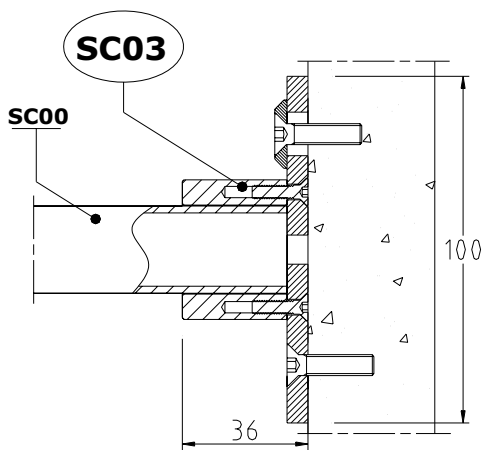
ATTACCO QUADRATO
O ATTACCO RETTANGOLARE
(PRECISARE NELL'ORDINE)

SLIDE

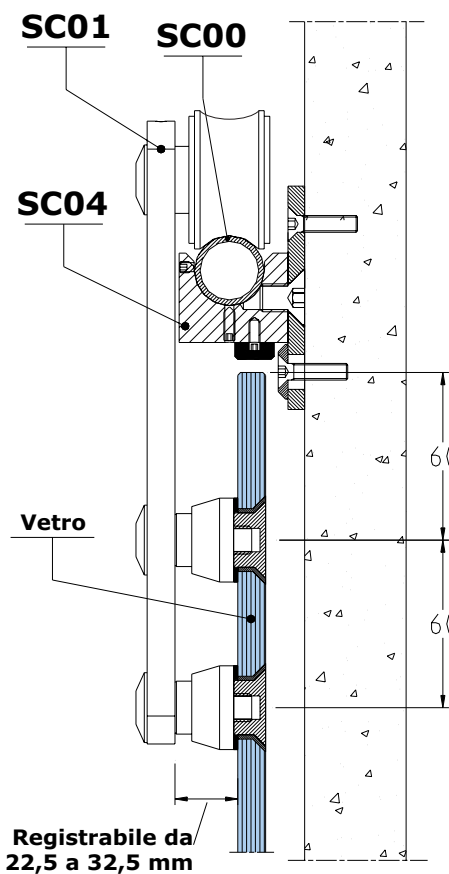
LE PORTE SCORREVOLI



"SLIDE" LE PORTE SCORREVOLI - I NODI PRINCIPALI

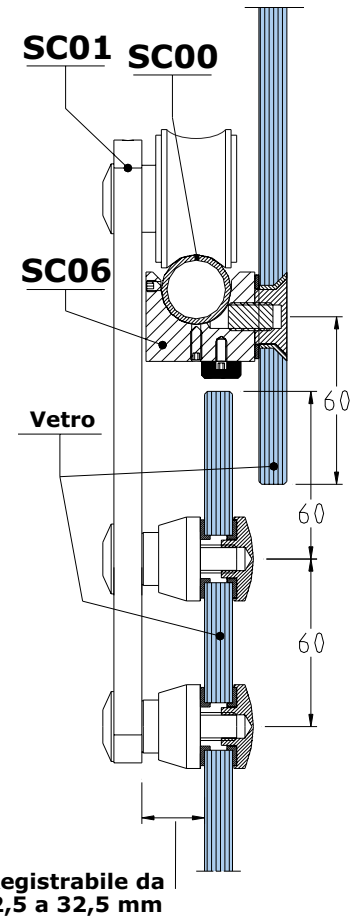


Supporto binario Art. SC03
Fissaggio su parete laterale



Registrabile da
22,5 a 32,5 mm

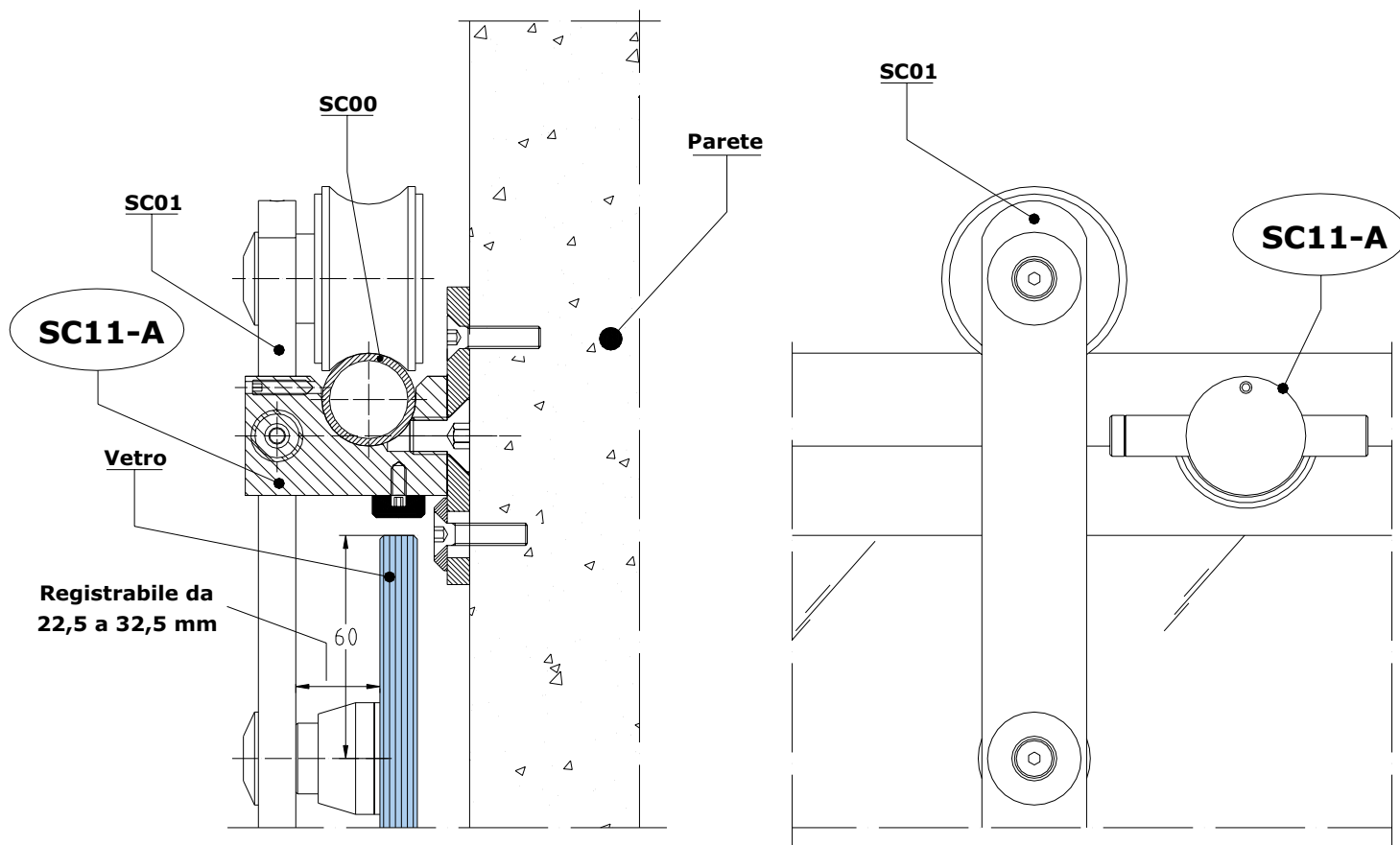
Supporto binario Art. SC03
Fissaggio su parete laterale



Registrabile da
22,5 a 32,5 mm

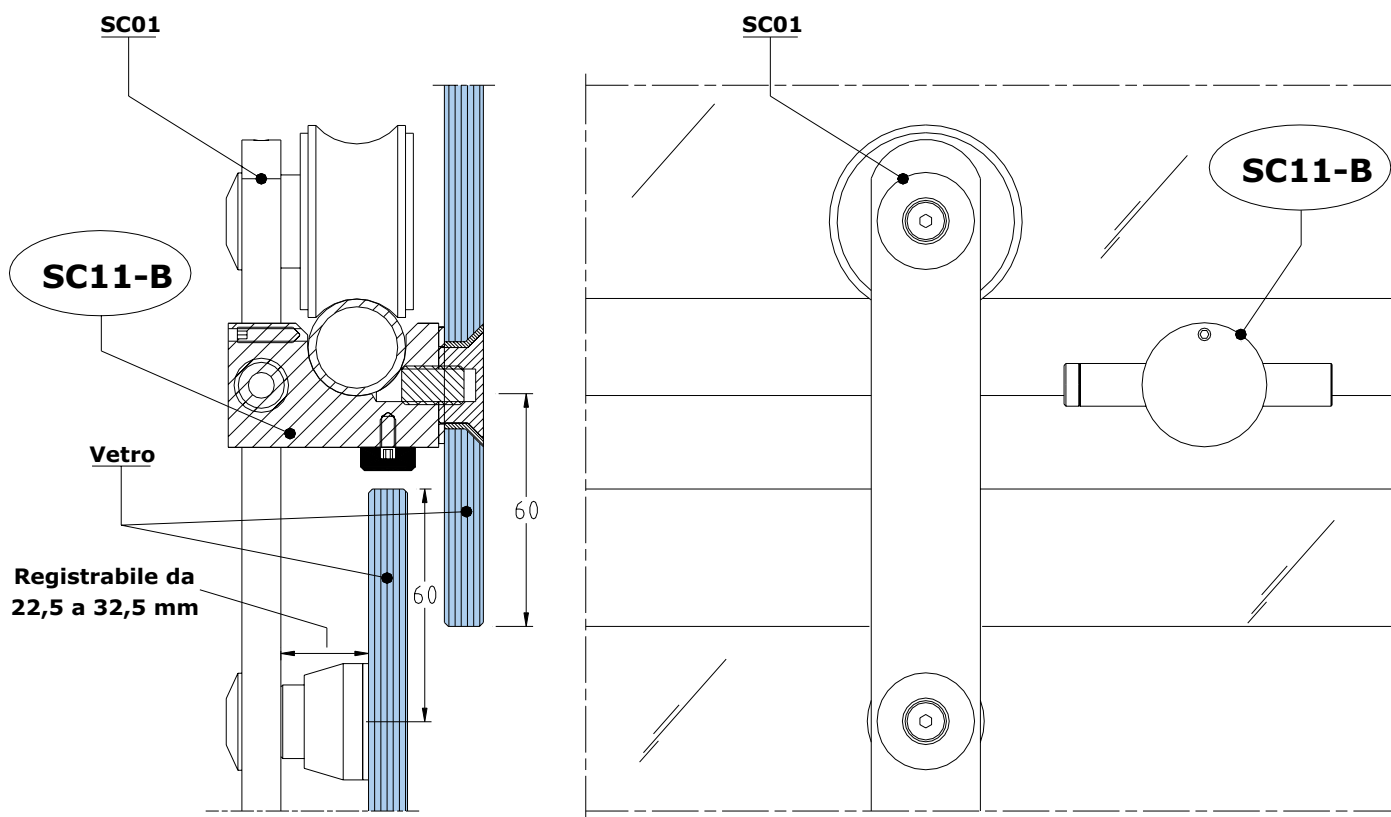
Sezione fissaggio su vetro

"SLIDE" LE PORTE SCORREVOLI - I NODI PRINCIPALI

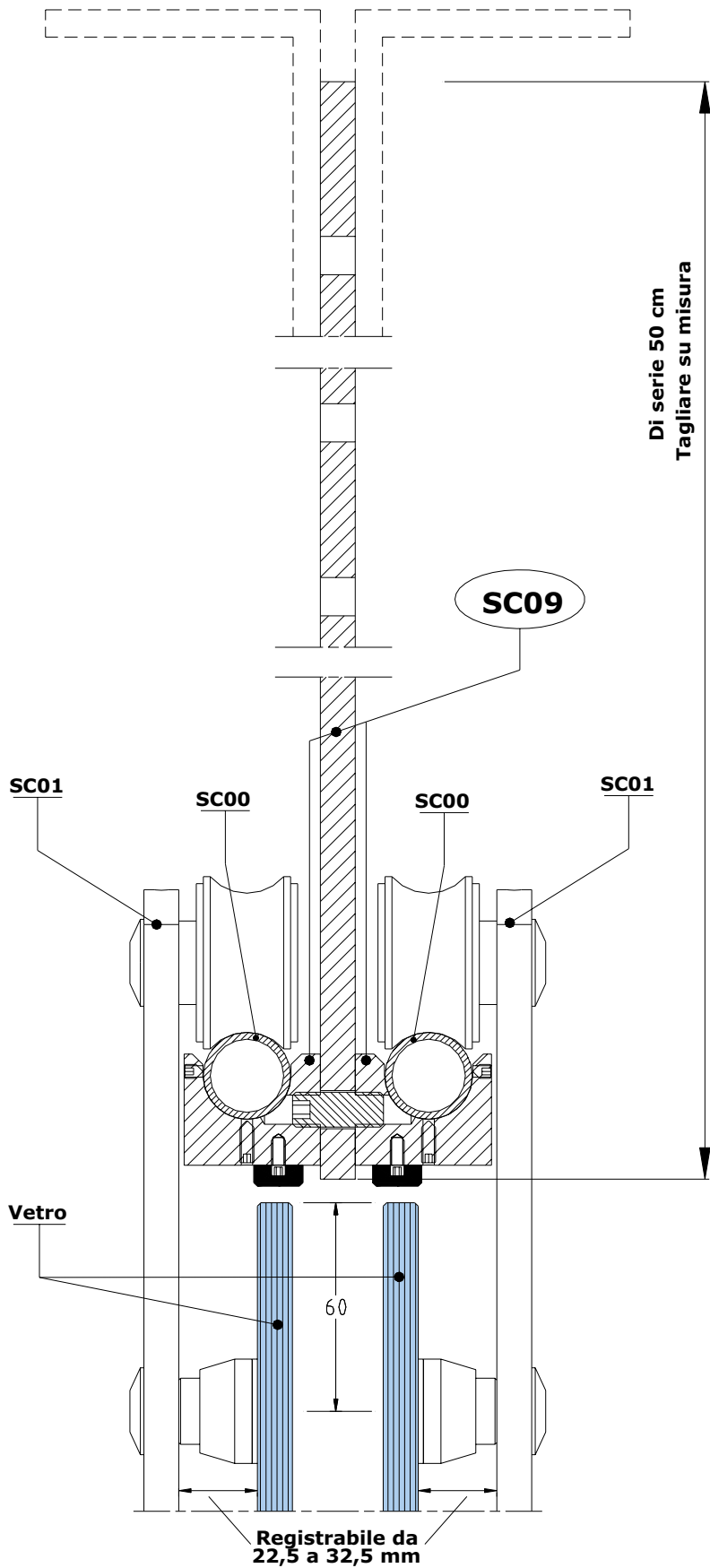


Art. SC11-A - Fissaggio su parete (con fermaporta registrabile)

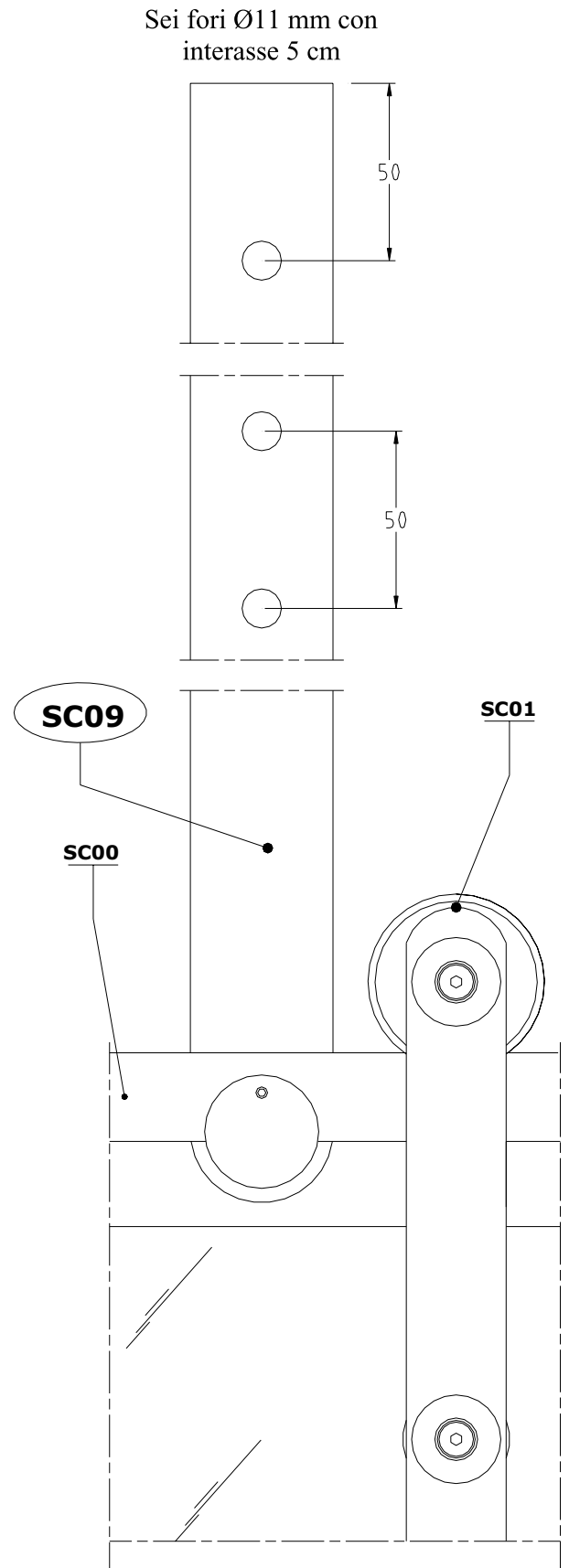
"SLIDE" LE PORTE SCORREVOLI - I NODI PRINCIPALI



Art. SC11-B - Fissaggio su vetro



Sezione



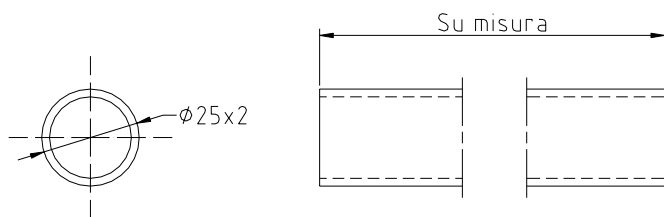
Vista frontale

Supporto doppio binario Art. SC09 - Fissaggio a soffitto

"SLIDE" LE PORTE SCORREVOLI - I COMPONENTI**PREZZO****DESCRIZIONE**

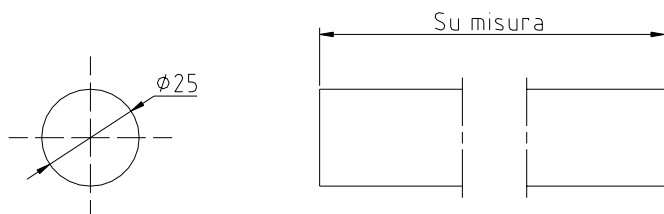
Art.
SC00
32,00
euro
al MTL

Barra tubolare da 25 mm x 2 mm in acciaio inox AISI 316 satinato.



Art.
SC00-P
86,00
euro
al MTL

Barra piena da 25 mm in acciaio inox AISI 316 satinato.



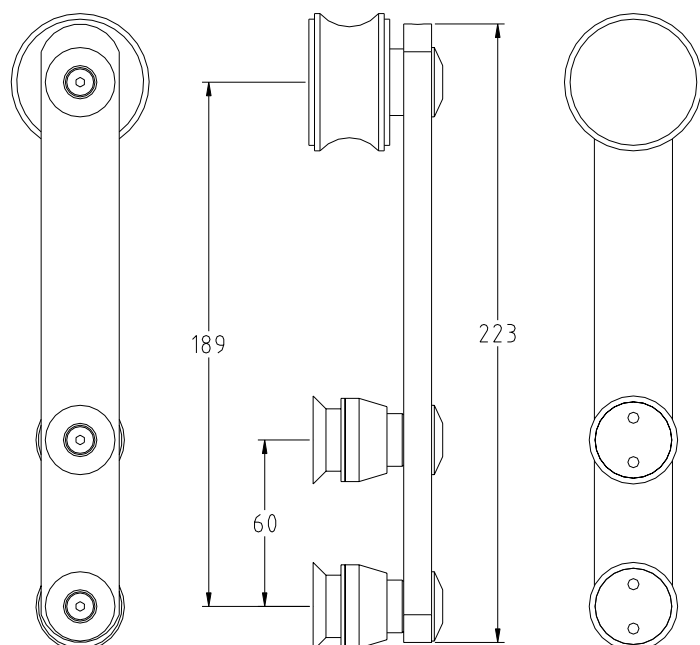
Art.
SC01-S

Art.
SC01-D
240,00
euro
cad

Ferramenta porta scorrevole in acciaio inox AISI 316 satinato, con carrucola e cuscinetto.

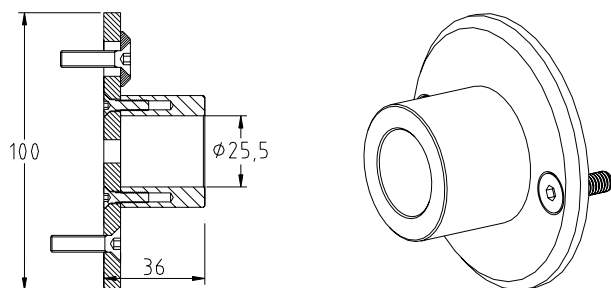
S = Foro svasato

D = Foro dritto



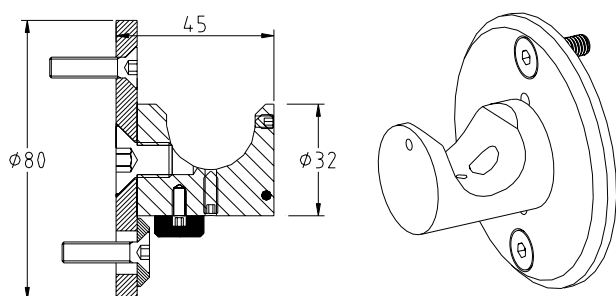
Art.
SC03
75,00
euro
cad

Bloccaggio laterale della barra (SC00). Realizzato in acciaio inox AISI 316 satinato.

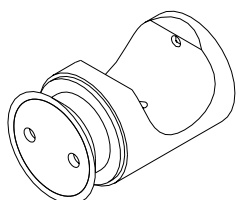
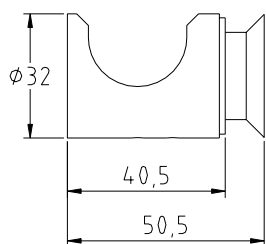


Art.
SC04
95,00
euro
cad

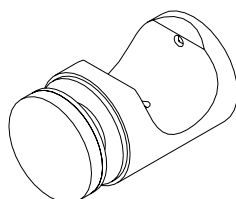
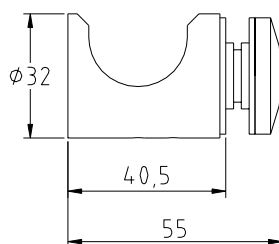
Impugnatura della barra (SC00) con fissaggio a parete, realizzata in acciaio inox AISI 316 satinato.



**Art.
SC06-S**



**Art.
SC06-D**



**Art.
SC06-S**

**Art.
SC06-D**

76,00

euro

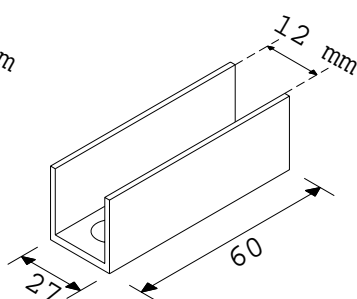
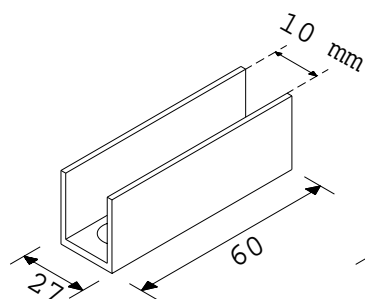
cad

Impugnatura della barra con fissaggio su vetro.

Realizzata in acciaio inox AISI 316 satinato.

S = Foro svasato

D = Foro dritto



**Art.
SC08-10**

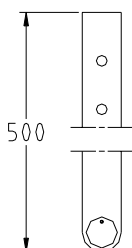
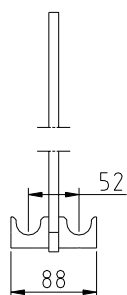
**Art.
SC08-12**

5,00

euro

cad

Guida a pavimento di scorrimento vetro, realizzata in acciaio inox. Indicare spessore vetro al momento dell'ordine.



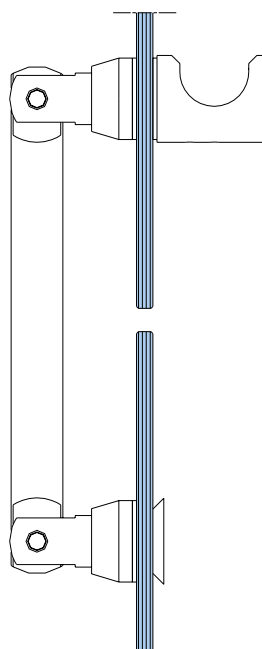
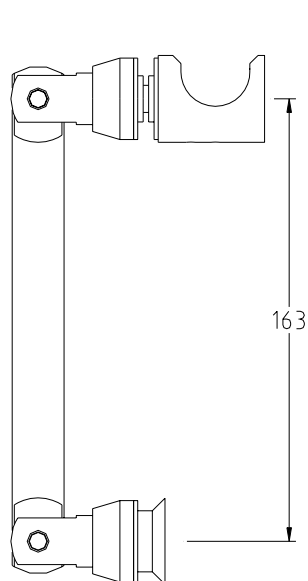
**Art.
SC09**

180,00

euro

cad

Impugnatura di due barre accoppiate per scorrimento su due binari, predisposta per essere appesa a soffitto. Realizzata in acciaio inox AISI 316 satinato.



**Art.
SC10-S**

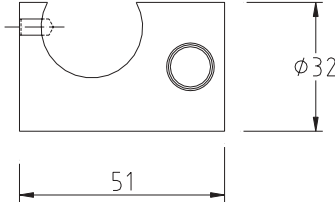
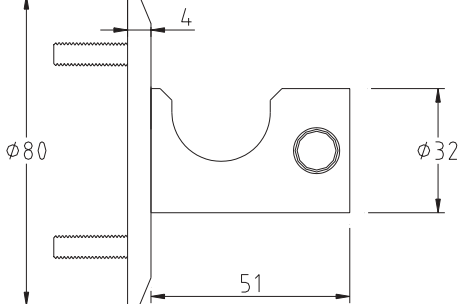
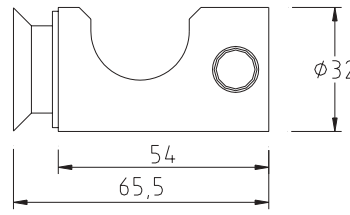
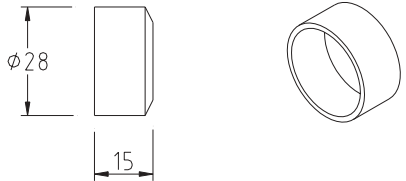
**Art.
SC10-D**

160,00

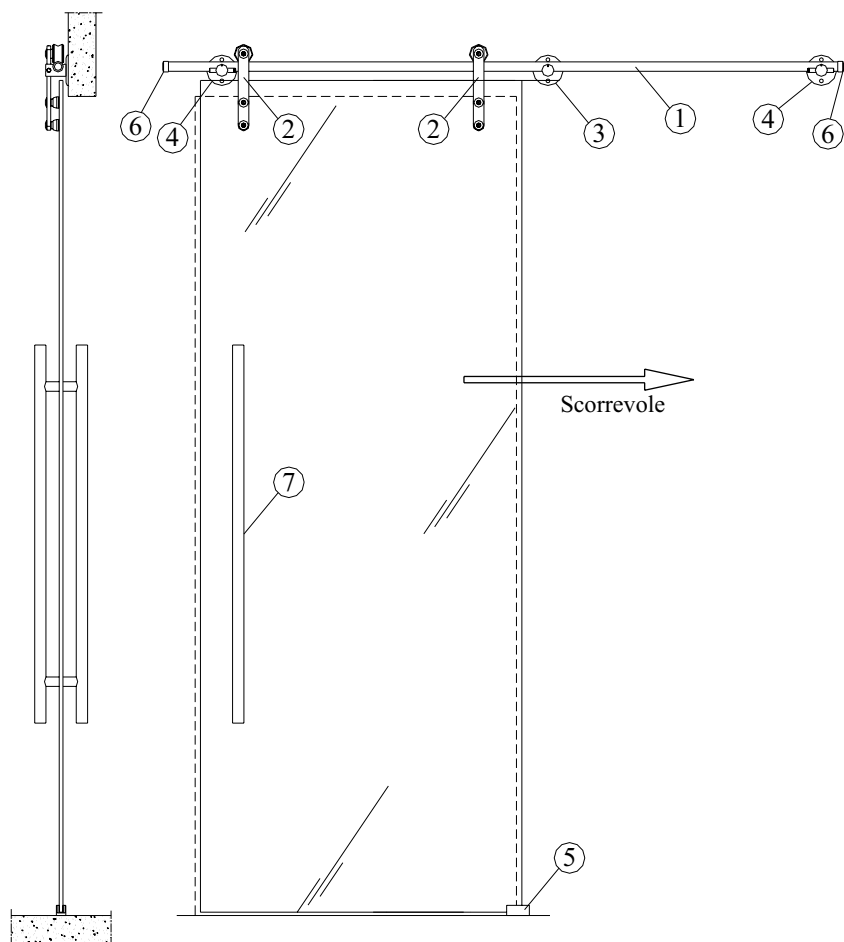
euro

cad

Impugnatura della barra con fissaggio al vetro sopra e laterale fisso. Realizzata in acciaio inox AISI 316 satinato.

"SLIDE" LE PORTE SCORREVOLI - I COMPONENTI	PREZZO	DESCRIZIONE
<p style="text-align: center;">Montare ad infilare</p> 	<p>Art. SC11 76,00 <i>euro</i> cad</p>	<p>Elemento fermaporta. Nota: forare il tubo (SC00) dopo averlo posizionato.</p>
	<p>Art. SC11-A 115,00 <i>euro</i> cad</p>	<p>Impugnatura della barra con fissaggio a parete completa di elemento fermaporte registrabile, realizzata in acciaio inox AISI 316 satinato.</p>
	<p>Art. SC11-B 88,00 <i>euro</i> cad</p>	<p>Impugnatura della barra con fissaggio su vetro completo di elemento fermaporte registrabile, realizzata in acciaio inox AISI 316 satinato.</p>
	<p>Art. SC12 12,00 <i>euro</i> cad</p>	<p>Tappo terminale della barra (SC00) tubolare realizzato in acciaio inox satinato.</p>

"SLIDE" LE PORTE SCORREVOLI - ALCUNE COMBINAZIONI STANDARD



elenco accessori

esempio:

1) SC00	mtl 2x32	€	=	64,00	€
2) SC01	N° 1x240	€	=	480,00	€
3) SC04	N° 1x95	€	=	95,00	€
4) SC11-A	N° 2x115	€	=	230,00	€
5) SC08	N° 1x5	€	=	5,00	€
6) SC12	N° 2x12	€	=	24,00	€
TOTALE				890,00	

7) MANIGLIONE: DA SCEGLIERE TIPO

Porta ad 1 anta scorrevole
Fissaggio del binario
su parete

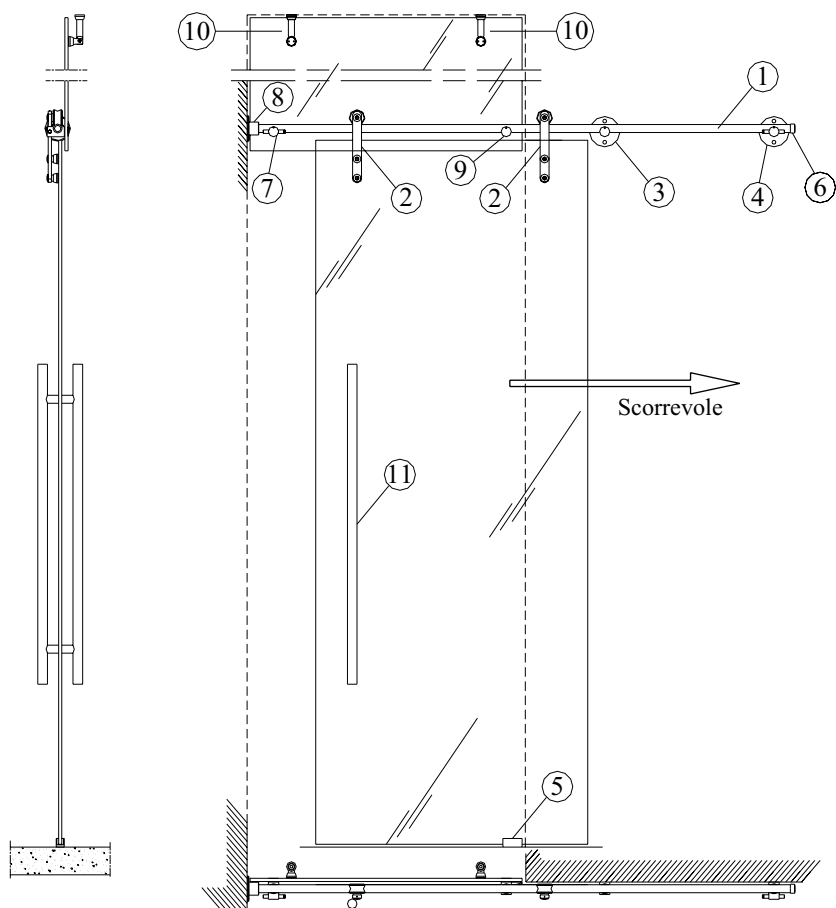
elenco accessori

esempio:

1) SC00	mtl 2x32	€	=	64,00	€
2) SC01	N° 2x240	€	=	480,00	€
3) SC04	N° 1x95	€	=	95,00	€
4) SC11-A	N° 1x115	€	=	115,00	€
5) SC08	N° 1x5	€	=	5,00	€
6) SC12	N° 2x12	€	=	24,00	€
7) SC11-B	N° 1x88	€	=	88,00	€
8) SC03	N° 1x75	€	=	75,00	€
9) SC06	N° 1x76	€	=	76,00	€
10) LP02	N° 2x86	€	=	172,00	€
TOTALE				1.194,00	

11) MANIGLIONE: DA SCEGLIERE TIPO

Porta con sopraluce ad
1 anta scorrevole
Fissaggio del binario su vetro
e su parete



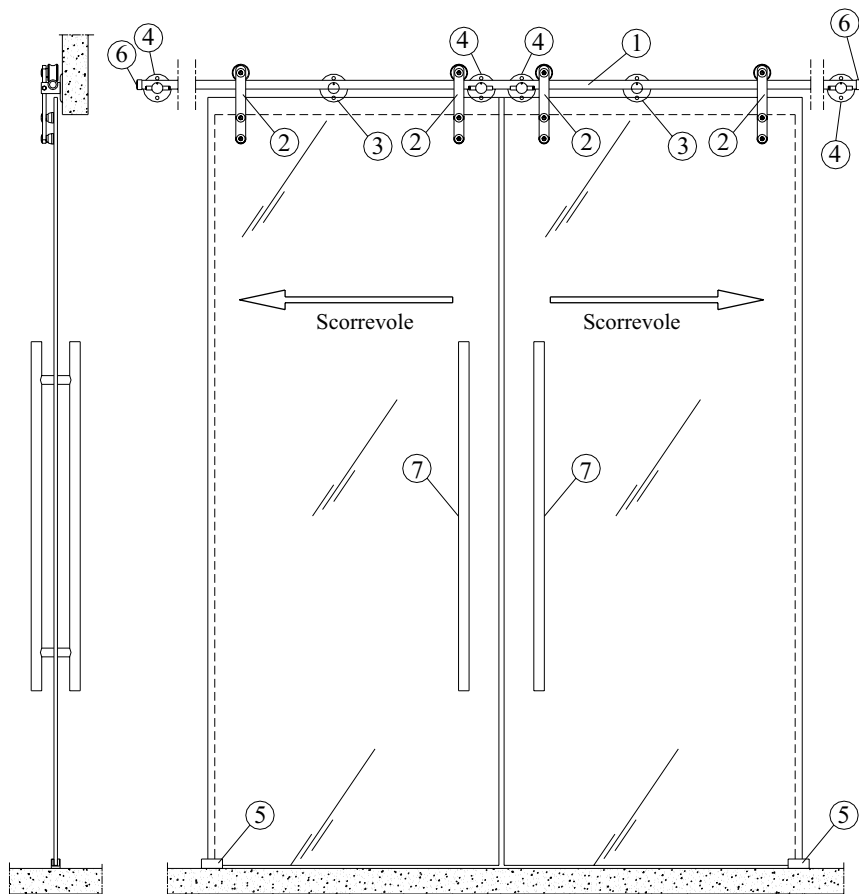
"SLIDE" LE PORTE SCORREVOLI - ALCUNE COMBINAZIONI STANDARD

elenco accessori

esempio:

1) SC00	mtl3,5x32 €	= 112,00 €
2) SC01	N° 4x240 €	= 960,00 €
3) SC04	N° 2x95 €	= 190,00 €
4) SC11-A	N° 4x115 €	= 460,00 €
5) SC08	N° 2x5 €	= 10,00 €
6) SC12	N° 2x12 €	= 24,00 €
TOTALE		1.756,00

7) MANIGLIONE: DA SCEGLIERE TIPO



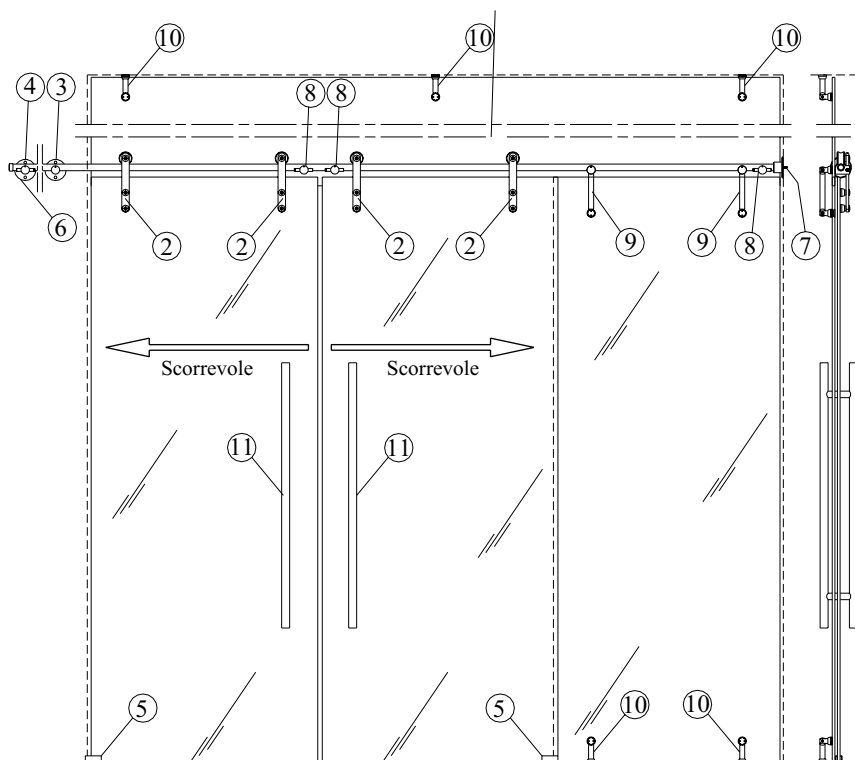
**Porta a 2 ante scorrevoli
Fissaggio del binario
su parete**

elenco accessori

esempio:

1) SC00	mtl 3,5x32€	= 112,00 €
2) SC01	N° 4x240 €	= 960,00 €
3) SC04	N° 1x95 €	= 95,00 €
4) SC11-A	N° 1x115 €	= 115,00 €
5) SC08	N° 2x5 €	= 10,00 €
6) SC12	N° 1x12 €	= 12,00 €
7) SC03	N° 1x75 €	= 75,00 €
8) SC11-B	N° 3x88 €	= 264,00 €
9) SC10	N° 2x160 €	= 320,00 €
10) LP02	N° 5x86 €	= 430,00 €
TOTALE		2.393,00

11) MANIGLIONE: DA SCEGLIERE TIPO



**Porta con sopraluce a 2 ante
scorrevoli ed un vetro fisso
laterale.
Fissaggio del binario su vetro
e su parete**

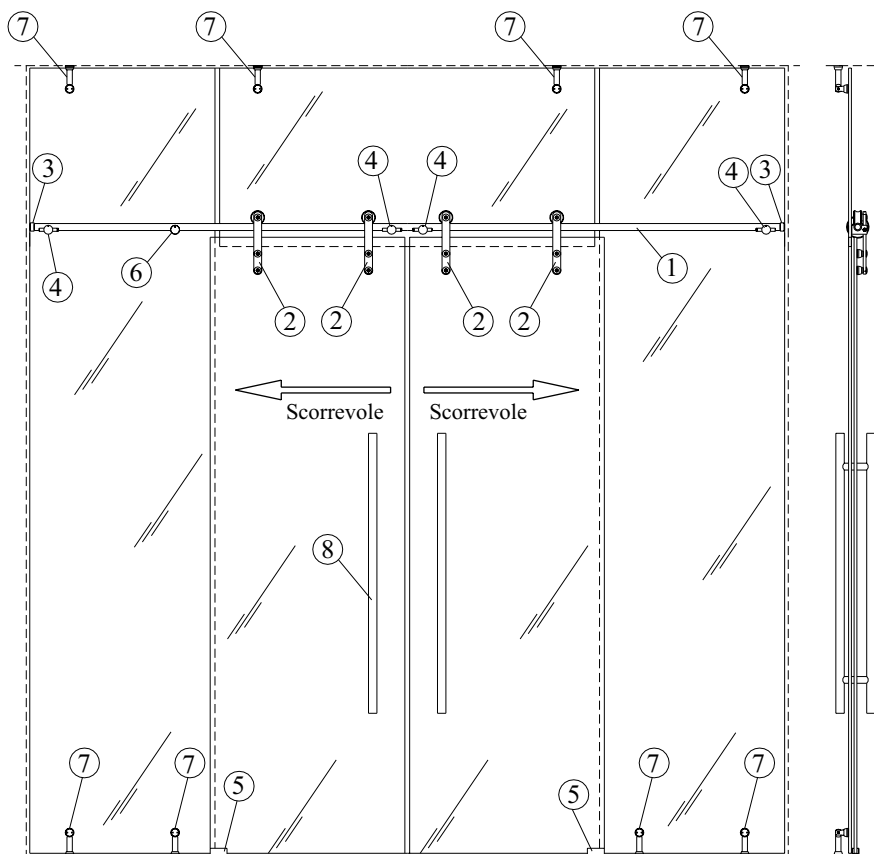
"SLIDE" LE PORTE SCORREVOLI - ALCUNE COMBINAZIONI STANDARD

elenco accessori

esempio:

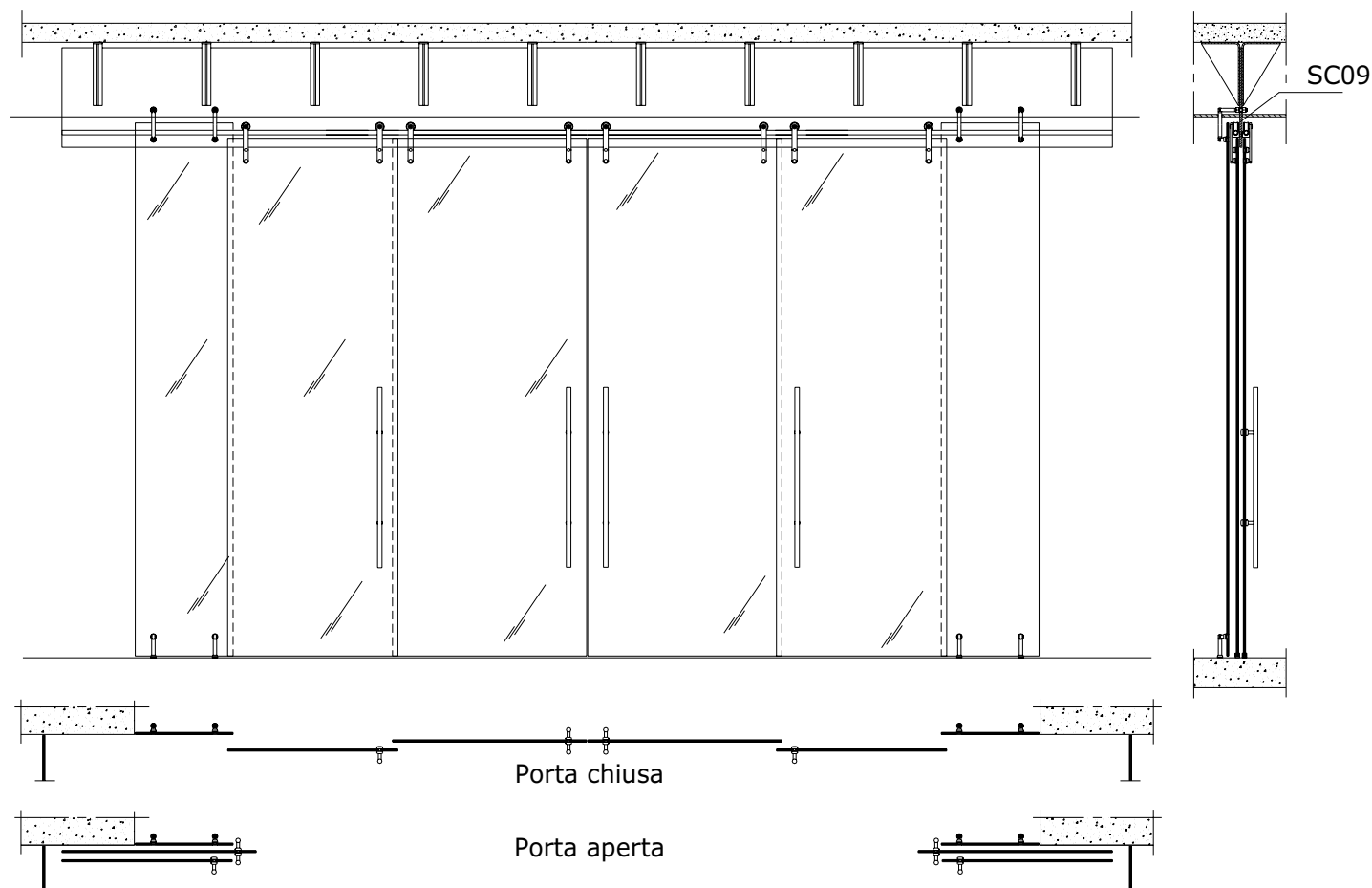
1) SC00	mtl3,5x32 €	= 112,00 €
2) SC01	N° 4x240 €	= 960,00 €
3) SC12	N° 2x12 €	= 24,00 €
4) SC11-B	N° 4x88 €	= 352,00 €
5) SC08	N° 2x5 €	= 10,00 €
6) SC06	N° 2x76 €	= 152,00 €
7) LP02	N° 8x86 €	= 688,00 €
TOTALE		2.298,00

8) MANIGLIONE: DA SCEGLIERE TIPO



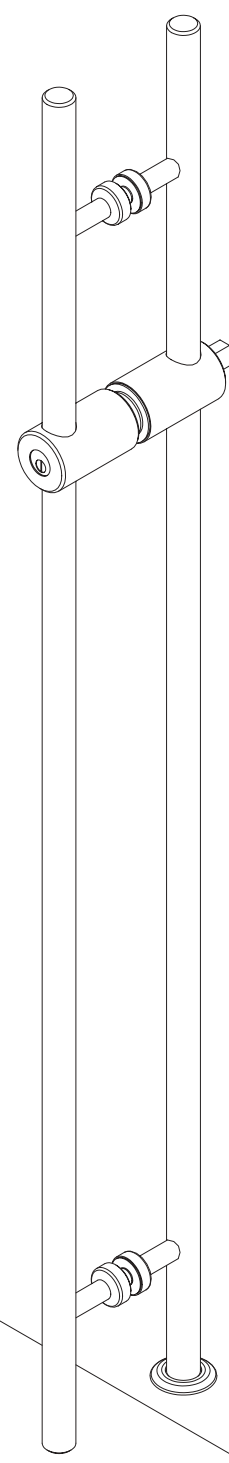
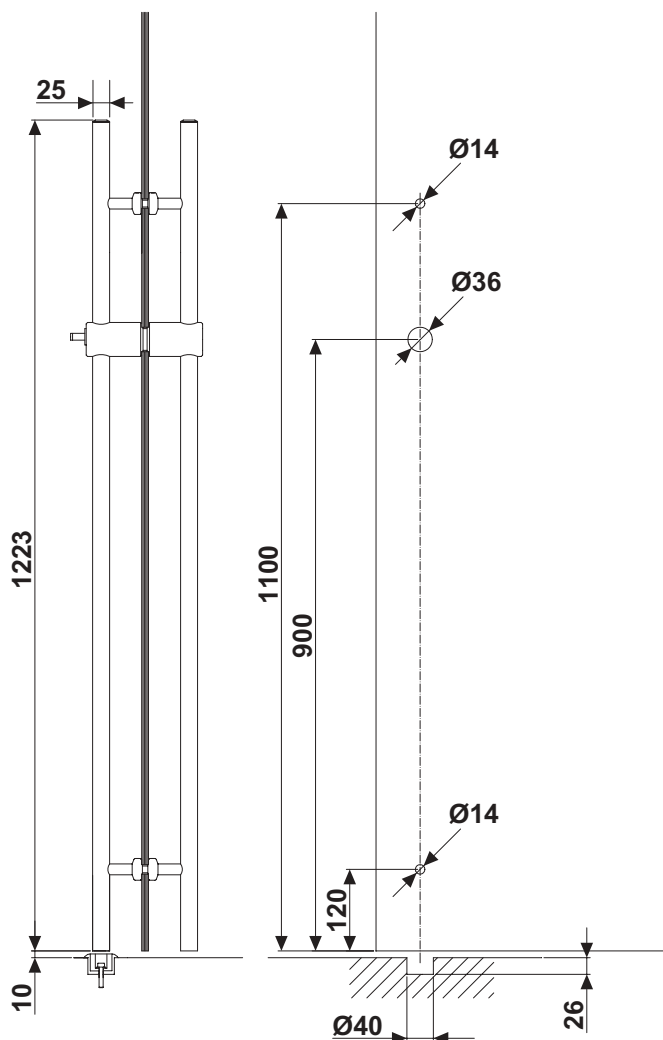
**Porta con soprauce a 2 ante scorrevoli e 2 vetri fissi laterali.
Fissaggio del binario su vetro e su parete**

UN ESEMPIO: 4 ANTE SCORREVOLI PIU' 2 LATI FISSI - MONTAGGIO SOTTO CONTROSOFFITTO



MAGNUM

IL MANIGLIONE CON SERRATURA INCORPORATA

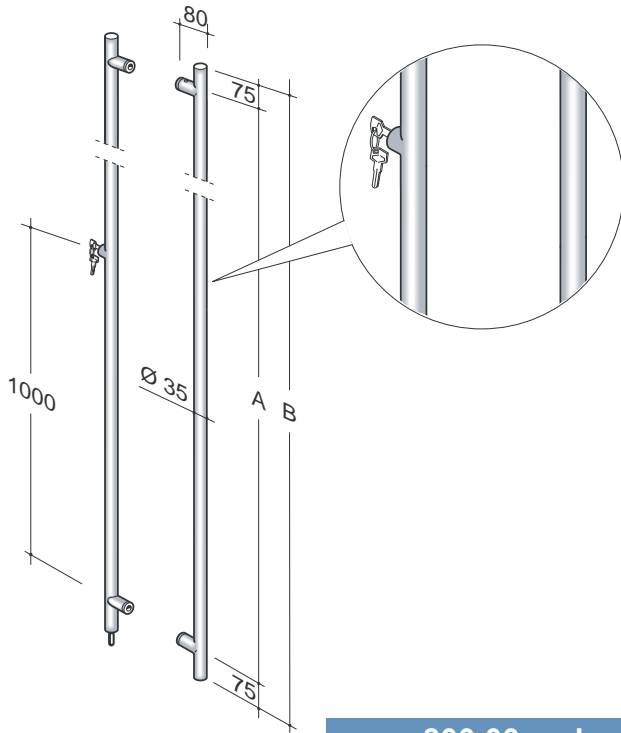


PREZZO euro 850,00 cadauno

- Maniglione con serratura cilindrica incorporata. Chiusura con manopola (con pomo) dall'interno e chiave dall'esterno
- Bloccaggio a pavimento
- Maniglione regolabile per vetri da 8-10-12 mm
- Destro e sinistro
- Realizzato in acciaio inox AISI 316 satinato

- *Handle with built-in lock*
Locking by knob from internal and by key from external
- *Floor locking*
- *Adjustable handle for glass 8-10-12 mm*
- *Right and left*

art. Magnum-09 (B=2200 mm)
art. Magnum-09/A (misura a richiesta)

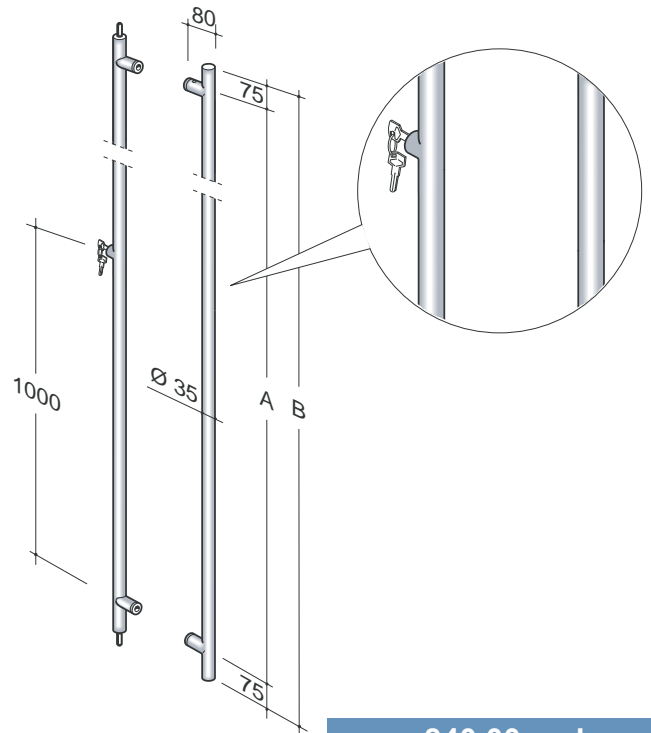


euro 800,00 cadauno

Coppia di maniglioni diametro 35 mm in acciaio inox AISI 316L. Monta un cilindro di sicurezza con chiave piatta che, trasmettendo il movimento ad un puntale in acciaio, blocca la porta a **pavimento**.
 Escursione del puntale 22 mm circa.
 Art. 200C-009/A= misura a richiesta

Pair of pull handles diameter 35 mm in stainless steel AISI 316L with special size. It is equipped with a safety cylinder with a flat key transmitting the movement to a steel dead bolt and blocking the door to the **floor**.
 Steel dead bolt amplitude about 22 mm
 Art. 200C-009/A= special size on request

art. Magnum-010 (B=2200 mm)
art. Magnum-010/A (misura a richiesta)



euro 840,00 cadauno

Coppia di maniglioni diametro 35 mm in acciaio inox AISI 316L. Monta un cilindro di sicurezza con chiave piatta che, trasmettendo il movimento ad un puntale in acciaio, blocca la porta a **pavimento e a soffitto**.
 Escursione del puntale 22 mm circa.
 Art. 200C-010/A= misura a richiesta

Pair of pull handles diameter 35 mm in stainless steel AISI 316L with special size. It is equipped with a safety cylinder with a flat key transmitting the movement to a steel dead bolt and blocking the door to the **floor and ceiling**.
 Steel dead bolt amplitude about 22 mm
 Art. 200C-010/A= special size on request

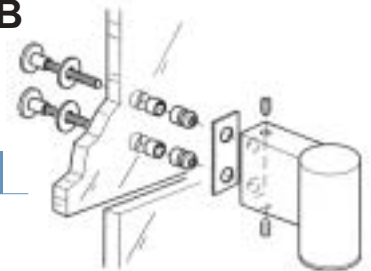
art. Magnum-FK



euro 7,00 cadauno

Pozzetto antipolvere da usare come incontro a pavimento o a soffitto.
 Dust-free floor socket to be used as striker to the floor and ceiling.

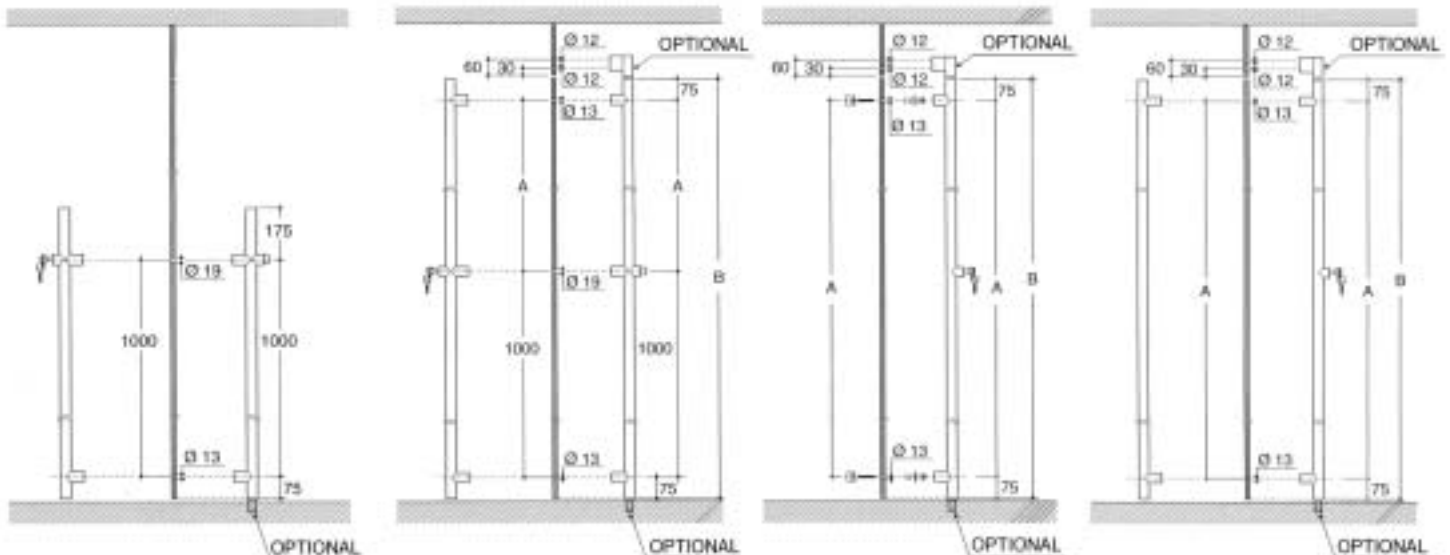
art. Magnum-FB




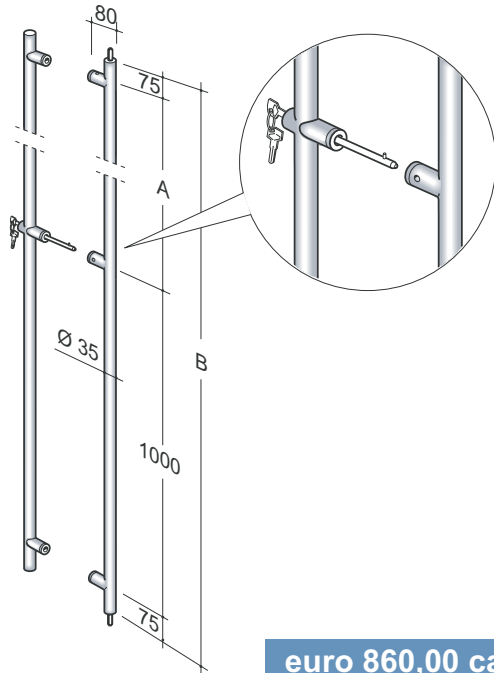
euro 102,00 cadauno

Incontro per sopralucente in vetro.
 Striker for glass transom window.

MISURE E DIAMETRI FORI PER IL MONTAGGIO DEI MANIGLIONI.
 Measures and diametres of the holes for the pull handles installation.




 **art. Magnum-05** (B=2200 mm)
art. Magnum-05/A (misura a richiesta)

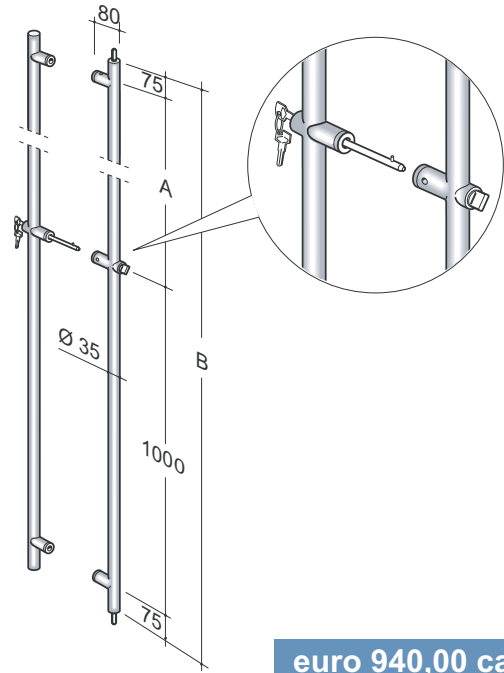


euro 860,00 cadauno

Coppia di maniglie diametro 35 mm in acciaio inox AISI 316L. Monta un cilindro di sicurezza con chiave piatta che, trasmettendo il movimento ad un puntale in acciaio, blocca la porta a **pavimento** e a **soffitto**. Escursione del puntale 22 mm circa.

Pair of pull handles diameter 35 mm in stainless steel AISI 316L. It is equipped with a safety cylinder with a flat key transmitting the movement to a steel dead bolt and blocking the door to the **floor** and **ceiling**. Steel dead bolt amplitude about 22 mm


 **art. Magnum-06** (B=2200 mm)
art. Magnum-06/A (misura a richiesta)

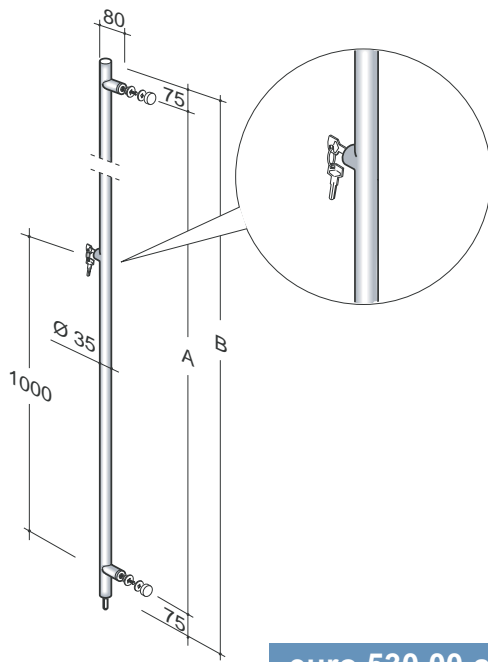


euro 940,00 cadauno

Coppia di maniglie diametro 35 mm in acciaio inox AISI 316L. Monta su un lato un cilindro di sicurezza con chiave piatta, sull'altro lato un pomolo che bloccano la porta a **pavimento** e a **soffitto** movimentando un puntale in acciaio. Escursione del puntale 22 mm circa.

Pair of pull handles diameter 35 mm in stainless steel AISI 316L. One pull handle is equipped with a safety cylinder with a flat key transmitting the movement to a steel dead bolt and blocking the door to the **floor** and **ceiling**, the other pull handle is equipped with a knob blocking and unblocking the door. Steel dead bolt amplitude about 22 mm


 **art. Magnum-07** (B=2200 mm)
art. Magnum-07/A (misura a richiesta)

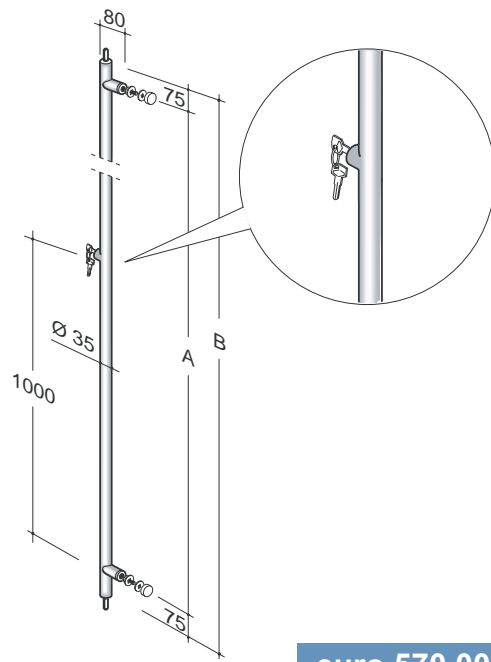


euro 530,00 cadauno

Maniglione diametro 35 mm in acciaio inox AISI 316L. Monta un cilindro di sicurezza con chiave piatta che, trasmettendo il movimento ad un puntale in acciaio, blocca la porta a **pavimento**. Escursione del puntale 22 mm circa.

Pull handle diameter 35 mm in stainless steel AISI 316L. It is equipped with a safety cylinder with a flat key transmitting the movement to a steel dead bolt and blocking the door to the **floor**. Steel dead bolt amplitude about 22 mm.

 **art. Magnum-08** (B=2200 mm)
art. Magnum-08/A (misura a richiesta)

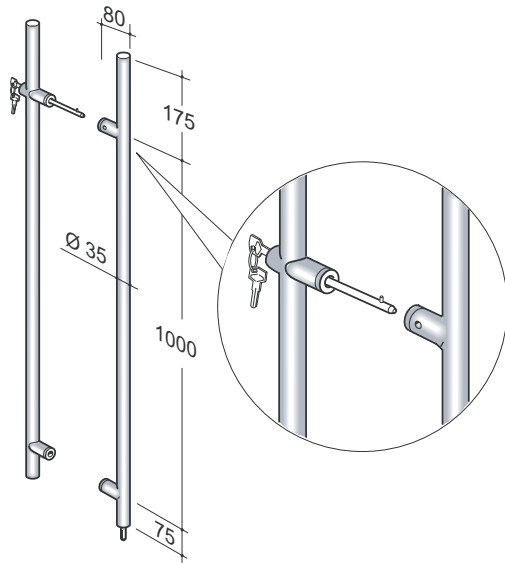


euro 570,00 cadauno

Maniglione diametro 35 mm in acciaio inox AISI 316L. Monta un cilindro di sicurezza con chiave piatta che, trasmettendo il movimento ad un puntale in acciaio, blocca la porta a **pavimento** e a **soffitto**. Escursione del puntale 22 mm circa.

Pull handle diameter 35 mm in stainless steel AISI 316L. It is equipped with a safety cylinder with a flat key transmitting the movement to a steel dead bolt and blocking the door to the **floor** and **ceiling**. Steel dead bolt amplitude about 22 mm.

art. Magnum-01

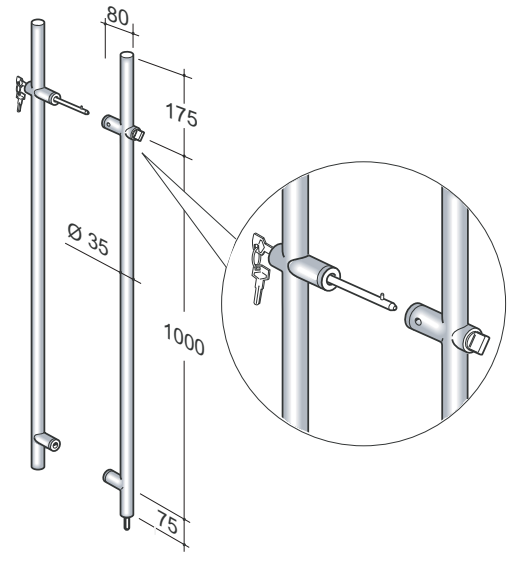


euro 780,00 cadauno

Coppia di maniglioni diametro 35 mm in acciaio inox AISI 316L. Monta un cilindro di sicurezza con chiave piatta che, trasmettendo il movimento ad un puntale in acciaio, blocca la porta a **pavimento**. Escursione del puntale 22 mm circa.

Pair of pull handles diameter 35 mm in stainless steel AISI 316L. It is equipped with a safety cylinder with a flat key transmitting the movement to a steel dead bolt and blocking the door to the **floor**. Steel dead bolt amplitude about 22 mm.

art. Magnum-02

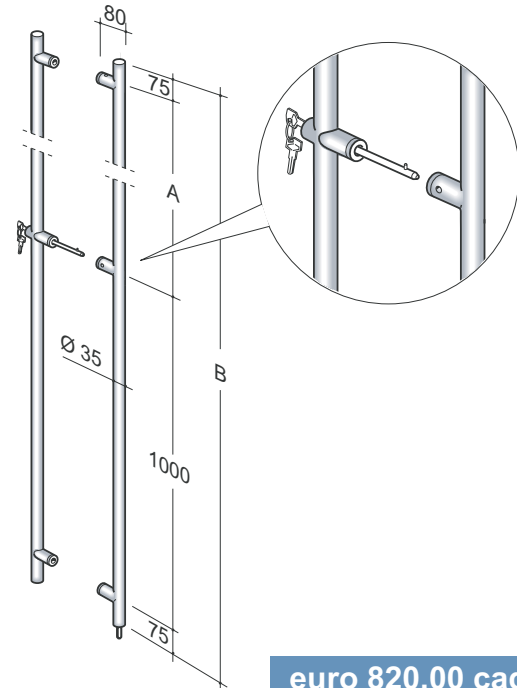


euro 850,00 cadauno

Coppia di maniglioni diametro 35 mm in acciaio inox AISI 316L. Monta su un lato un cilindro di sicurezza con chiave piatta, sull'altro lato un pomolo che bloccano la porta a **pavimento** movimentando un puntale in acciaio. Escursione del puntale 22 mm circa.

Pair of pull handles diameter 35 mm in stainless steel AISI 316L. One pull handle is equipped with a safety cylinder with a flat key transmitting the movement to a steel dead bolt and blocking the door to the **floor**, the other pull handle is equipped with a knob blocking and unblocking the door. Steel dead bolt amplitude about 22 mm.

art. Magnum-03 (B=2200 mm) art. Magnum-03/A (misura a richiesta)

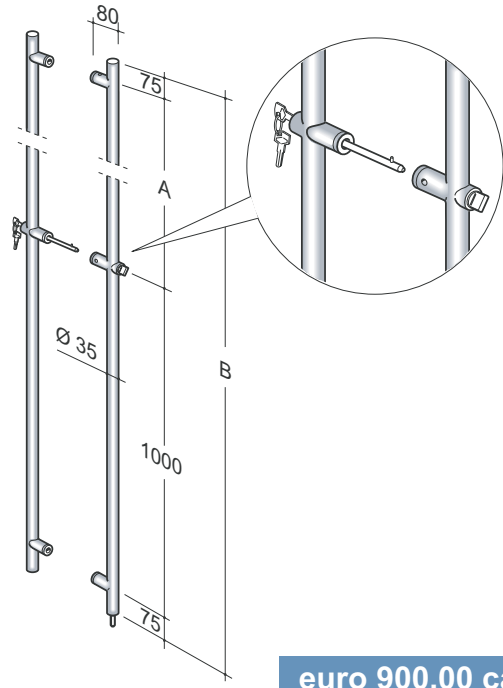


euro 820,00 cadauno

Coppia di maniglioni diametro 35 mm in acciaio inox AISI 316L. Monta un cilindro di sicurezza con chiave piatta che, trasmettendo il movimento ad un puntale in acciaio, blocca la porta a **pavimento**. Escursione del puntale 22 mm circa.

Pair of pull handles diameter 35 mm in stainless steel AISI 316L. It is equipped with a safety cylinder with a flat key transmitting the movement to a steel dead bolt and blocking the door to the **floor**. Steel dead bolt amplitude about 22 mm.

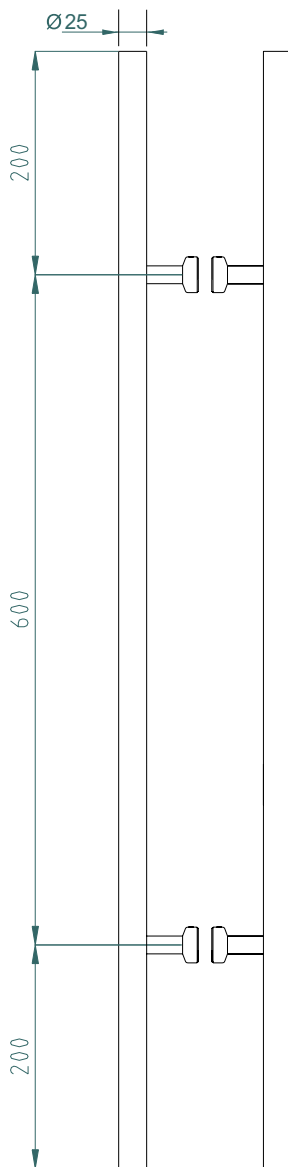
art. Magnum-04 (B=2200 mm) art. Magnum-04/A (misura a richiesta)



euro 900,00 cadauno

Coppia di maniglioni diametro 35 mm in acciaio inox AISI 316L. Monta su un lato un cilindro di sicurezza con chiave piatta, sull'altro lato un pomolo che bloccano la porta a **pavimento** movimentando un puntale in acciaio. Escursione del puntale 22 mm circa.

Pair of pull handles diameter 35 mm in stainless steel AISI 316L. One pull handle is equipped with a safety cylinder with a flat key transmitting the movement to a steel dead bolt and blocking the door to the **floor**, the other pull handle is equipped with a knob blocking and unblocking the door. Steel dead bolt amplitude about 22 mm.

MANIGLIONI IN ACCIAIO INOX AISI 316**PREZZO**

Art.
M.1000.600
250,00
euro
cad

DESCRIZIONE

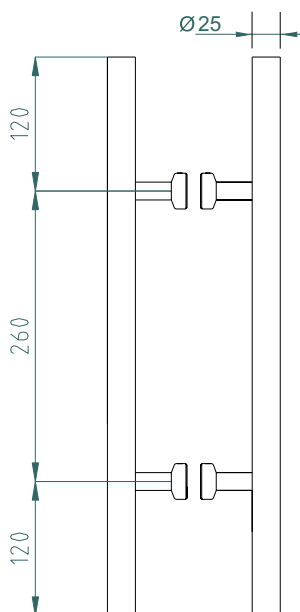
Coppia di maniglioni tubolari (diametro 25 mm) realizzati in acciaio inox AISI 316 satinato. Perno regolabile per vari spessori del vetro: 8-10-12 mm. Il foro nel vetro È da 14 mm.

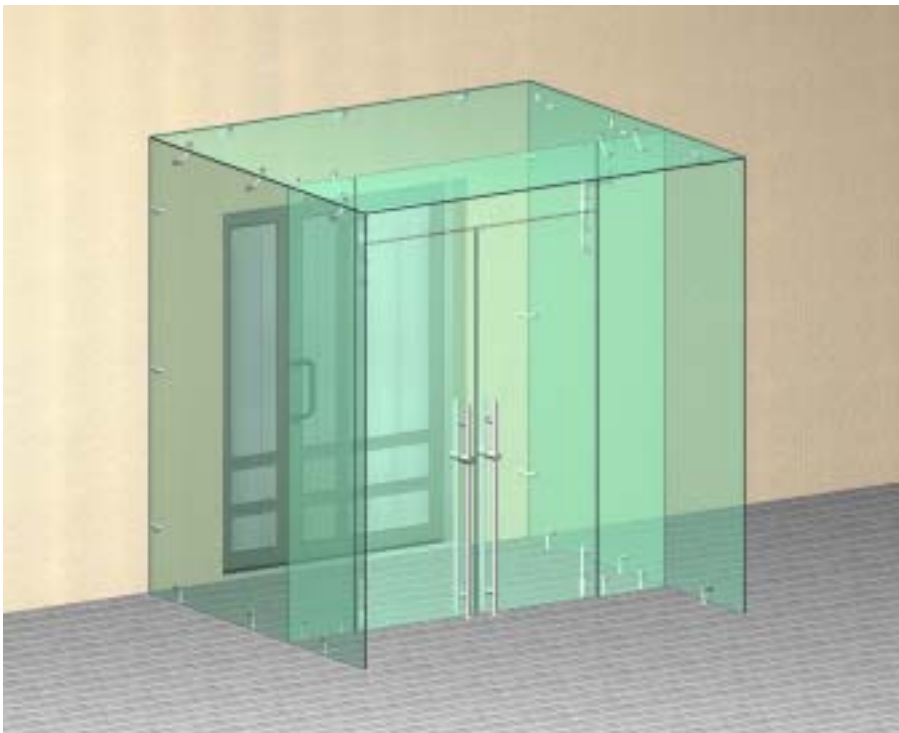
PREZZO

Art.
M.500.260
190,00
euro
cad

DESCRIZIONE

Coppia di maniglioni tubolari (diametro 25 mm) realizzati in acciaio inox AISI 316 satinato. Perno regolabile per vari spessori del vetro: 8-10-12 mm. Il foro nel vetro È da 14 mm.





ACCESSORI UNIVERSALI PER L'ACCOPIAMENTO DI LASTRE DI VETRO

UN ESEMPIO

PREZZO

DESCRIZIONE

Art.
LP01-S
Art.
LP01-D
92,00 cad
euro

Accessorio in acciaio inox AISI 316 satinato per il fissaggio di vetri ad angolo. Spessore vetro da 8-10-12 mm.

Art.
LP01-S
Art.
LP01-D
62,00 cad
euro

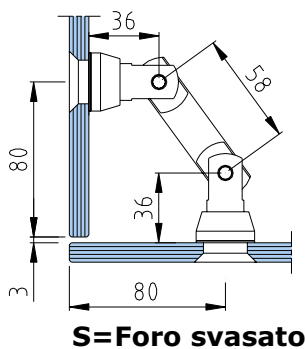
Alternativa: accessorio realizzato in alluminio anodizzato colore argento satinato. Spessore vetro da 8-10-12 mm.

Art.
LP01A-S
Art.
LP01A-D
95,00 cad
euro

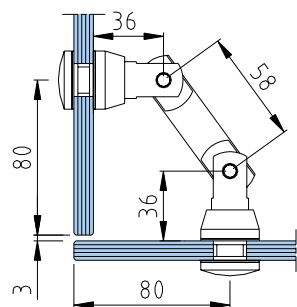
Accessorio in acciaio inox AISI 316 satinato per il fissaggio di vetri ad angolo. Spessore vetro da 8-10-12 mm.

Art.
LP01A-S
Art.
LP01A-D
65,00 cad
euro

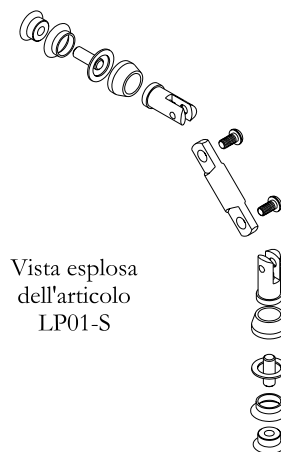
Accessorio in acciaio inox AISI 316 satinato per il fissaggio di vetri ad angolo. Spessore vetro da 8-10-12 mm.



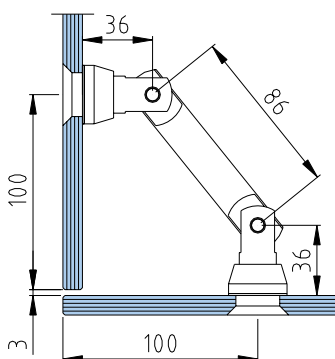
S=Foro svasato



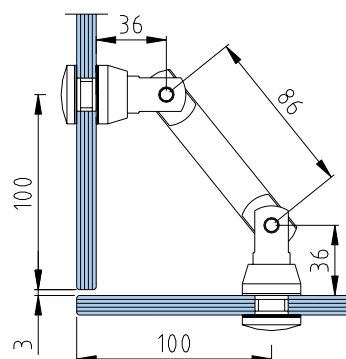
D=Foro dritto



Vista esplosa dell'articolo LP01-S

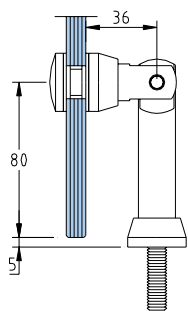


D=Foro svasato

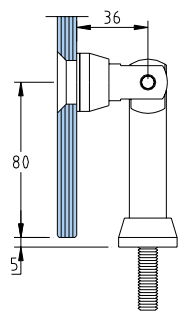


S=Foro dritto

**ACCESSORI UNIVERSALI PER L'ACCOPIAMENTO
DI LASTRE DI VETRO**



D=Foro dritto



S=Foro svasato

PREZZO

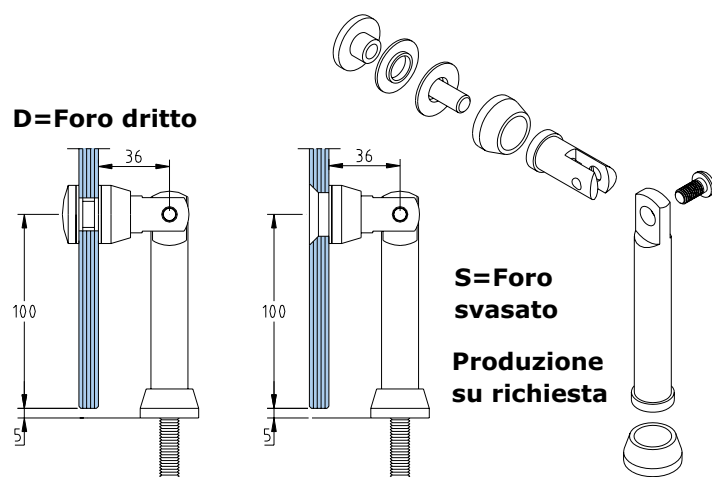
DESCRIZIONE

Art. LP02-S
Art. LP02-D
86,00 cad
euro

Accessorio in acciaio inox satinato AISI 316 per il fissaggio di vetri a parete (pavimento-soffitto-parete laterale-ecc...)
Spessore del vetro da 8-10-12 mm.

Art. LP02-S
Art. LP02-D
56,00 cad
euro

Alternativa: accessorio realizzato in alluminio anodizzato colore argento satinato.
Spessore del vetro da 8-10-12 mm.

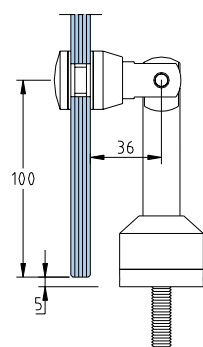


Art. LP02A-S
Art. LP02A-D
89,00 cad
euro

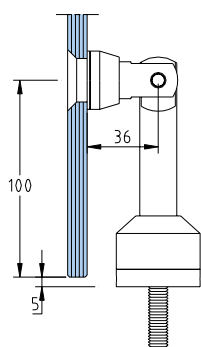
Accessorio in acciaio inox satinato AISI 316 per il fissaggio di vetri a parete (pavimento-soffitto-parete laterale-ecc...)
Spessore del vetro da 8-10-12 mm.

Art. LP02A-S
Art. LP02A-D
58,00 cad
euro

Alternativa: accessorio realizzato in alluminio anodizzato colore argento satinato.
Spessore del vetro da 8-10-12 mm.



D=Foro dritto



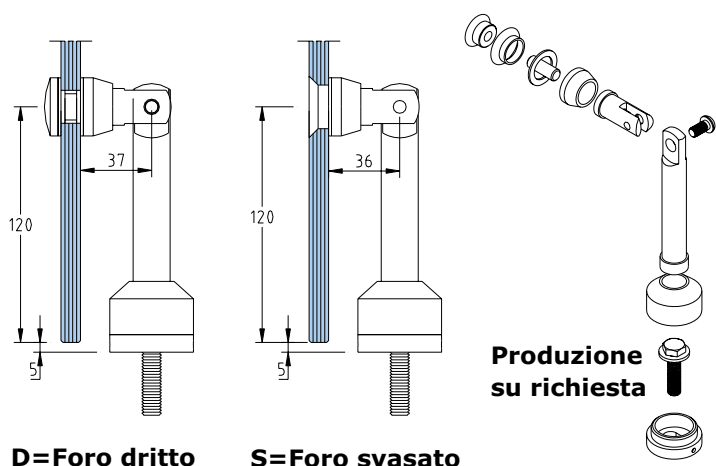
S=Foro svasato

Art. LP02R-S
Art. LP02R-D
112,00 cad
euro

Accessorio in acciaio inox satinato AISI 316 per il fissaggio di vetri a parete (pavimento-soffitto-parete laterale-ecc...) con foro fissaggio registrabile..
Spessore del vetro da 8-10-12 mm.

Art. LP02R-S
Art. LP02R-D
82,00 cad
euro

Alternativa: accessorio realizzato in alluminio anodizzato colore argento satinato.
Spessore del vetro da 8-10-12 mm.



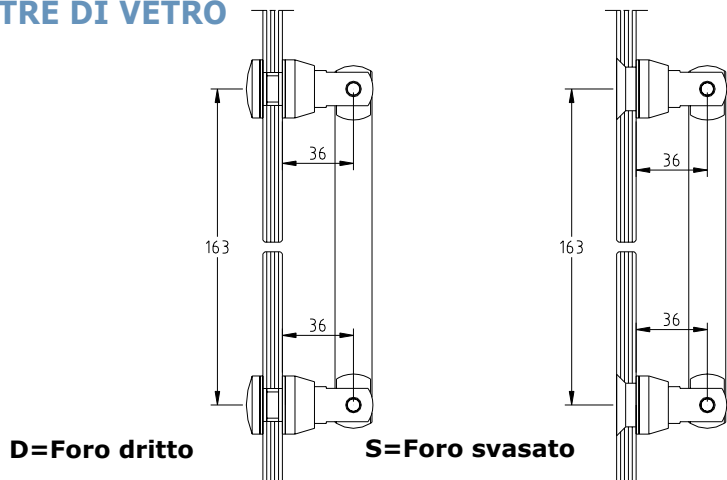
Art. LP02AR-S
Art. LP02AR-D
115,00 cad
euro

Accessorio in acciaio inox satinato AISI 316 per il fissaggio di vetri a parete (pavimento-soffitto-parete laterale-ecc...) con foro fissaggio registrabile..
Spessore del vetro da 8-10-12 mm.

Art. LP02AR-S
Art. LP02AR-D
85,00 cad
euro

Alternativa: accessorio realizzato in alluminio anodizzato colore argento satinato.
Spessore del vetro da 8-10-12 mm.

**ACCESSORI UNIVERSALI PER L'ACCOPIAMENTO
DI LASTRE DI VETRO**



D=Foro dritto

S=Foro svasato

PREZZO

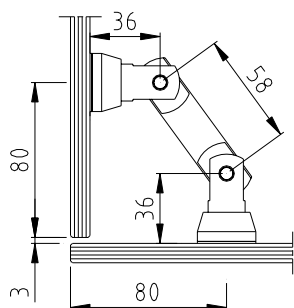
DESCRIZIONE

Art. LP03-S
Art. LP03-D
112,00 cad
euro

Accessorio in acciaio inox satinato AISI 316 per il fissaggio del vetro sopra luce o giuntura di due vetri in generale. Spessore del vetro da 8-10-12 mm.

Art. LP03-S
Art. LP03-D
86,00 cad
euro

Alternativa: realizzato in alluminio anodizzato colore argento satinato. Spessore del vetro da 8-10-12 mm.

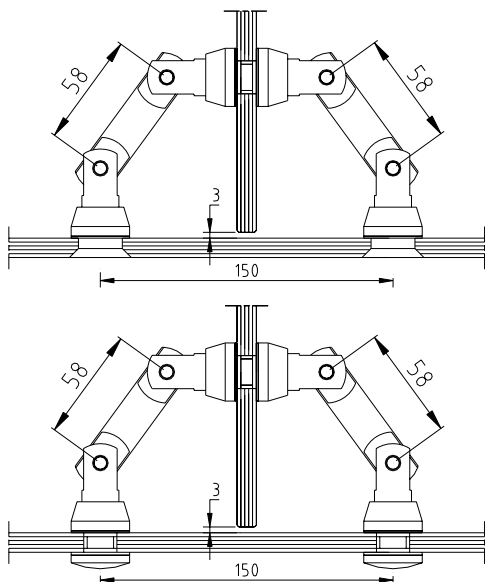


Art. LP04
86,00 cad
euro

Accessorio in acciaio inox satinato per il fissaggio di vetri ad angolo con biadesivo trasparente a forte incollaggio, senza forare il vetro.

Art. LP04
56,00 cad
euro

Alternativa: realizzato in alluminio anodizzato colore argento satinato.



S=Foro svasato

D=Foro dritto

Art. LP05-S
Art. LP05-D
184,00 coppia
euro

Accessorio in acciaio inox satinato per il fissaggio di lastre di vetro a "T". Spessore del vetro 8-10-12 mm.

Art. LP05-S
Art. LP05-D
124,00 coppia
euro

Alternativa: realizzato in alluminio anodizzato colore argento satinato. Spessore del vetro da 8-10-12 mm.



FARAONE
ARCHITECTURAL GLASS FITTINGS

Faraone Infissi Srl

via Salino 64018 Tortoreto (TE) Italy - Tel. +39.0861.7841 - Fax +39.0861.781035
faraone@faraone.it - www.faraone.it